



## Corredera Aérea SV-X70

SV-X70 es un sistema de puerta corredera para paneles de vidrio sin marco que combina las últimas novedades tecnológicas con un atractivo diseño minimalista. El sistema se instala fácil y rápidamente, y es especialmente apropiado para aplicaciones domésticas y comerciales, en las que se integra a la perfección en cualquier diseño.

SV-X70, adecuado para paneles de vidrio de 8-10 mm de grosor y un peso máximo de 70kg por hoja, oculta todos sus mecanismos dentro del perfil superior consiguiendo un moderno y minimalista aspecto estético. Este producto permite elegir entre un novedoso sistema de frenado anti-shock o el sistema de frenado con softbrake, proporcionando así una acción deslizante suave, agradable y segura: los dedos quedan resguardados en el ciclo de cierre del panel de vidrio, y éste también está protegido de daños de impacto. Los softbrake dobles, que proporcionan una apertura y un cierre suave a ambos lados, se pueden instalar en un panel de vidrio sin marco con una anchura mínima de 635mm.

Este sistema se ofrece tanto para montaje a techo como para montaje a pared. Para las instalaciones de montaje a pared, presenta una característica única en que la distancia entre la pared y el panel de vidrio se puede ajustar entre un mínimo de 16mm hasta 24mm, dependiendo de los requisitos de diseño, añadiendo así una mayor versatilidad para los demás beneficios del sistema.

SV-X70 se ofrece en dos acabados: aluminio anodizado satinado y aluminio inox cepillado de alta calidad. Además, el sistema ha sido probado en 100.000 ciclos según normativa europea EN1527 / EN1670.



**GRUPO 1 CORREDERAS AÉREAS**



**Corredera Aérea SV-X70**

**Características técnicas**

**Pictogramas**

<p><b>Perfilería</b></p> <p><b>STANDARD</b></p> <p>60x24,4 mm    60x41 mm</p>	<p><b>VIDRIO FIJO</b></p> <p>70x24,4 mm    70x41 mm    19x8 mm</p>	<p><b>PERFIL INFERIOR</b></p> <p>12x12 mm</p>	<p><b>Especificaciones</b></p> <p>8-10 mm    MIN. 12 mm    2 softbrake MIN. 635 mm    ANTI-SHOCK    SOFTBRAKE MAX. 70 kg</p>
---	--	---	--

**Peso** 70 kg

**Variantes de instalación**



**Sección tipo**

(Cotas en mm)

<b>SV - X70</b> (MONTAJE A PARED)	<b>SV - X70</b> (MONTAJE A TECHO)
-----------------------------------	-----------------------------------

\*Antes de empezar la instalación a pared, decidir entre la opción 1 o 2

<p><b>1</b></p> <p><b>A = H + 20mm</b></p>	<p><b>2</b></p> <p><b>A = H + 20mm</b></p>	<p><b>A = H - 40mm</b></p>	<p><b>F = H - 67mm</b></p>
--	--	----------------------------	----------------------------

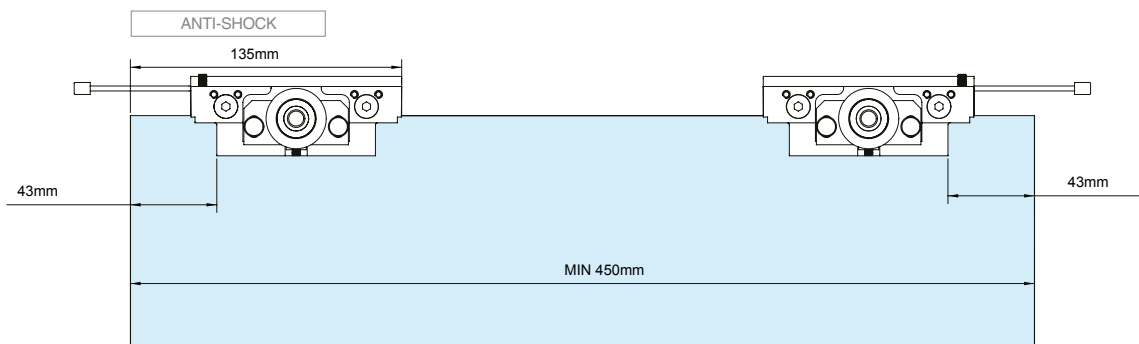
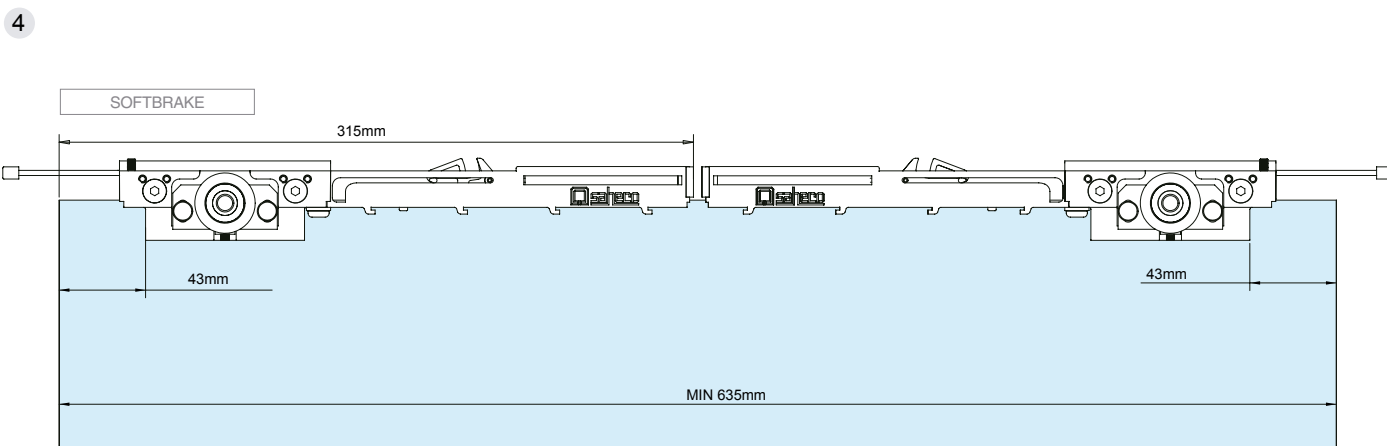
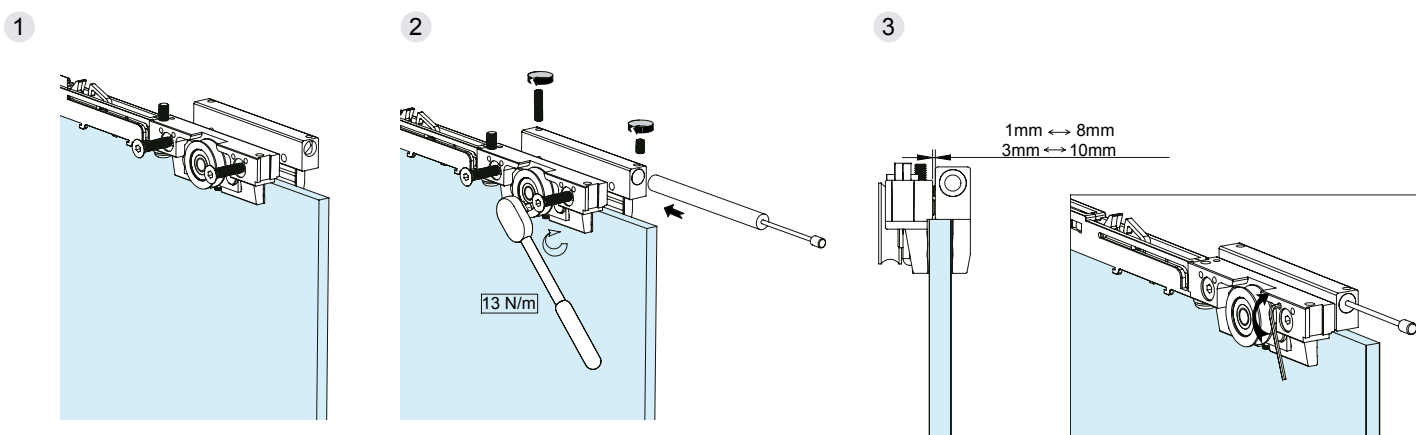


## Corredera Aérea SV-X70

### Sistema de montaje

**SV - X70**

(MONTAJE PINZAS)



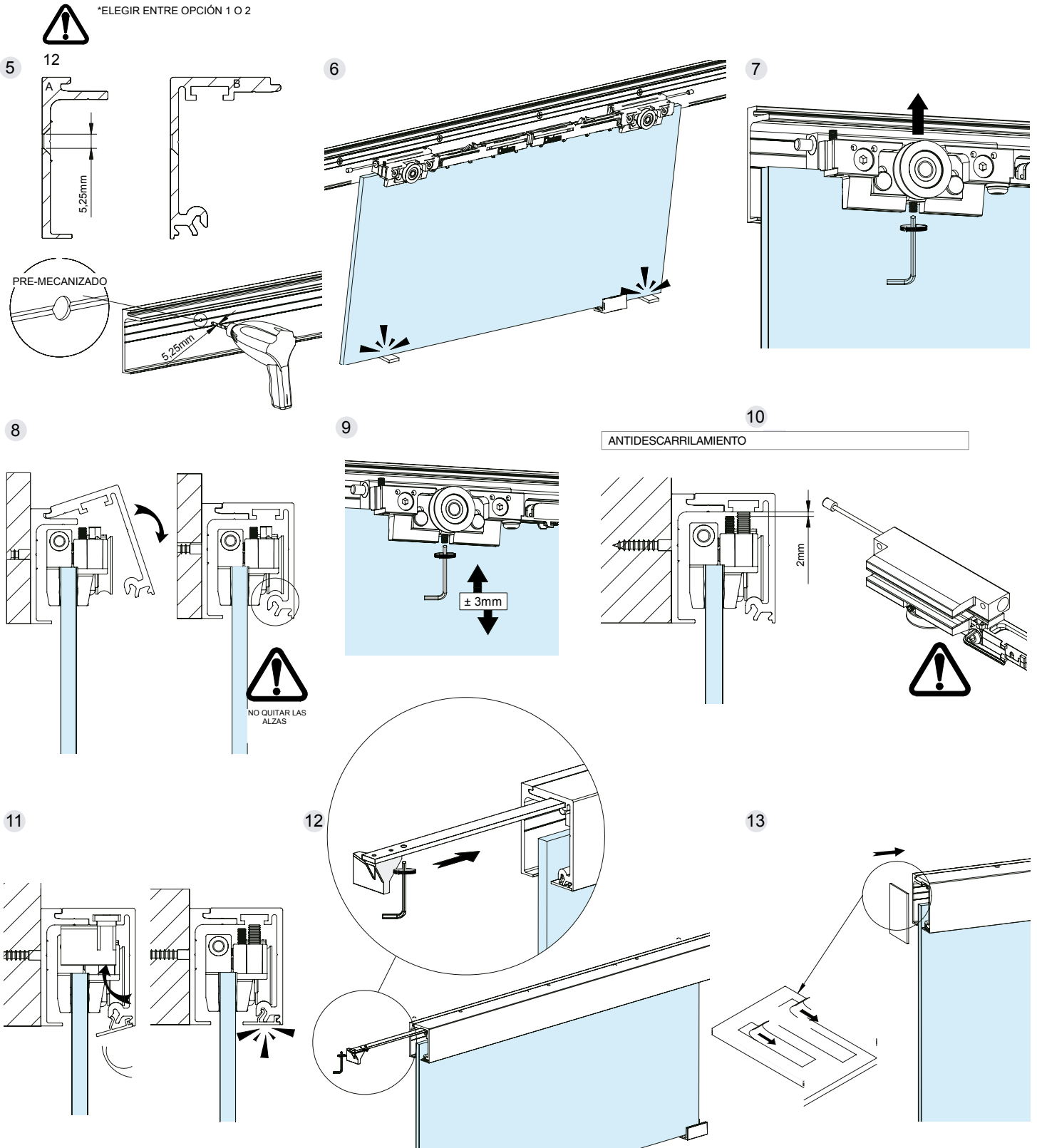
**GRUPO 1 CORREDERAS AÉREAS**



**Corredera Aérea SV-X70**

Sistema de montaje

**SV - X70** (MONTAJE A PARED)

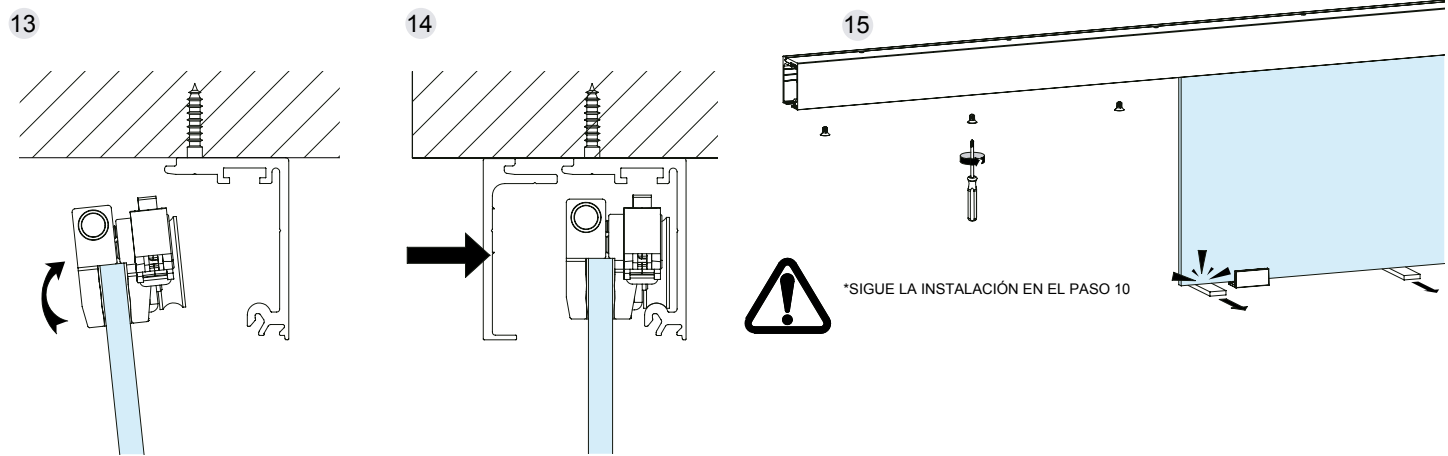




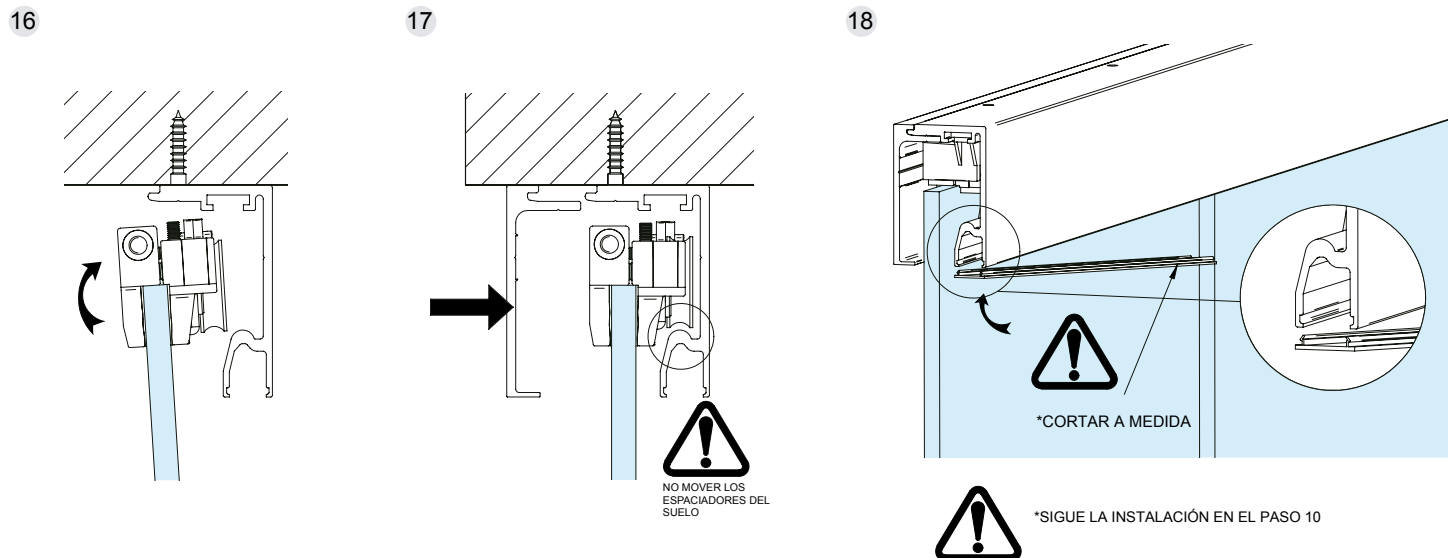
**Corredera Aérea SV-X70**

**Sistema de montaje**

**SV - X70 (MONTAJE A TECHO)**



**SV - X70 (MONTAJE A TECHO CON VIDRIO FIJO)**



**GRUPO 1 CORREDERAS AÉREAS**



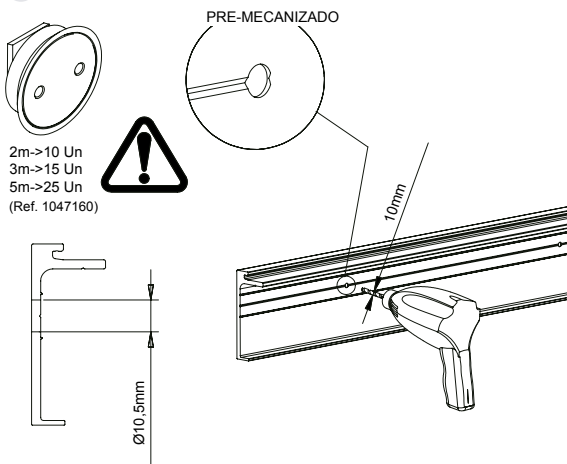
**Corredera Aérea SV-X70**

Sistema de montaje

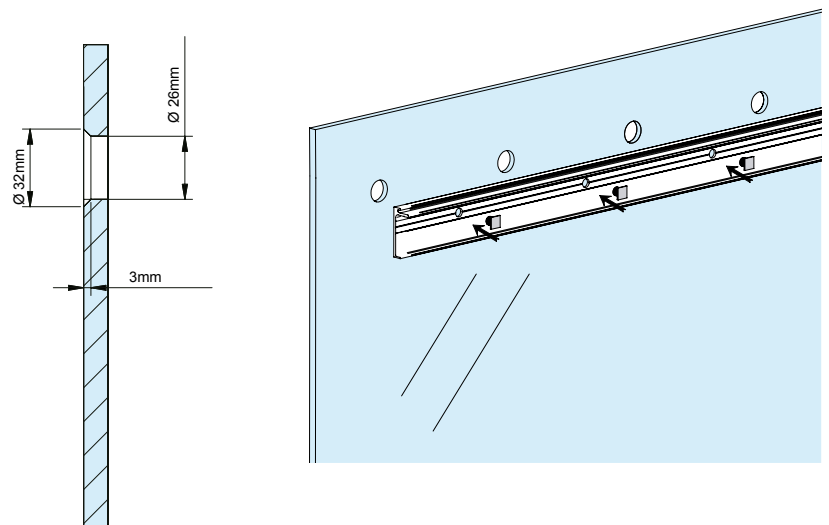
**SV - X70**

(MONTAJE A PARED DE VIDRIO)

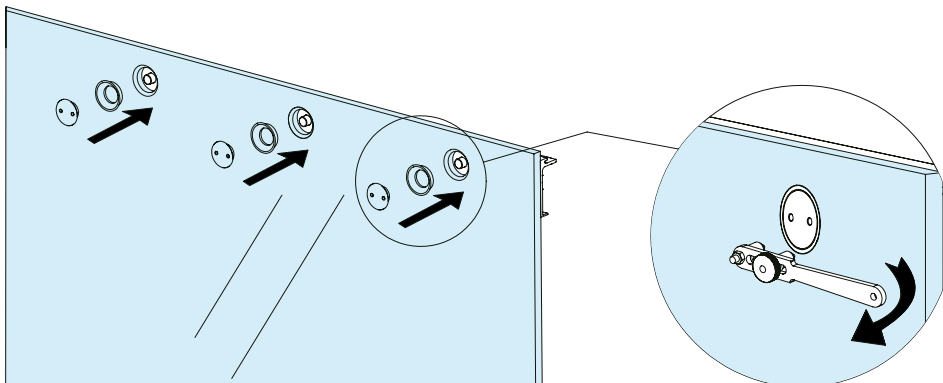
19



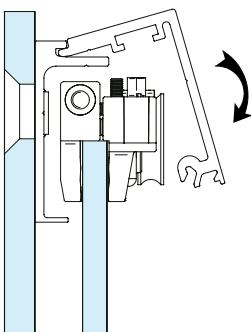
20



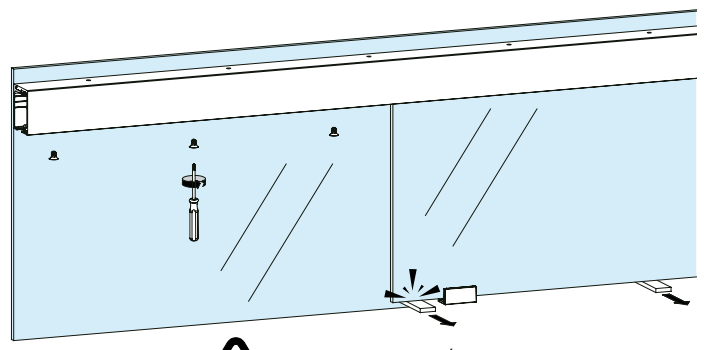
21



22



23



\*SIGUE LA INSTALACIÓN EN EL PASO 10



### Corredera Aérea SV-X70

#### KIT SV-X70 DOBLE SOFTBRAKE

#### INSTALACIÓN A TECHO

1073017 2 MTS

1073018 3 MTS



ACABADO: ALUMINIO ANODIZADO PLATA

#### KIT SV-X70 DOBLE SOFTBRAKE

#### INSTALACIÓN A PARED

1073019 2 MTS

1073024 3 MTS



ACABADO: ALUMINIO ANODIZADO PLATA

#### KIT SV-X70 DOBLE SOFTBRAKE

#### INSTALACIÓN A TECHO

1073021 2 MTS

1073022 3 MTS



ACABADO: INOX SATINADO

#### SOFTBRAKE

1047154

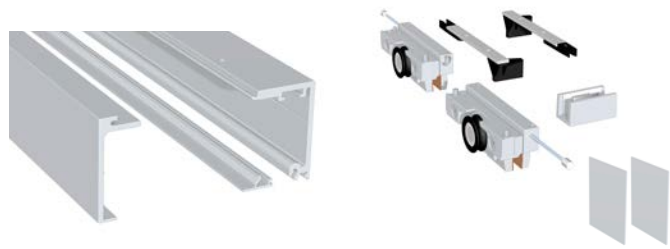


ACABADO: INOX SATINADO

#### KIT SV-X70 1 ANTI-SHOCK + 1 ANTI-CHOCK A TECHO

1073025 2 MTS

1073026 3 MTS



ACABADO: ALUMINIO ANODIZADO PLATA

#### KIT SV-X70 1 ANTI-SHOCK + 1 ANTI-CHOCK A PARED

1073027 2 MTS

1073028 3 MTS



ACABADO: ALUMINIO ANODIZADO PLATA



**GRUPO 1 CORREDERAS AÉREAS**



**Corredera Aérea SV-X70**

**KIT SV-X70 1 ANTI-SHOCK + 1 ANTI-CHOCK  
INSTALACIÓN A TECHO**

1073029 2 MTS  
1073030 3 MTS



ACABADO: INOX SATINADO

**KIT SV-X70 1 ANTI-SHOCK + 1 ANTI-CHOCK  
INSTALACIÓN A PARED**

1073031 2 MTS  
1073032 3 MTS



ACABADO: INOX SATINADO

**KIT SV-X70 VIDRIO FIJO DOBLE  
SOFTBRAKE A TECHO**

1073033 2 MTS  
1073034 3 MTS



ACABADO: ALUMINIO ANODIZADO PLATA

**KIT SV-X70 VIDRIO FIJO DOBLE  
SOFTBRAKE A TECHO**

1073035 2 MTS  
1073036 3 MTS



ACABADO: INOX SATINADO

**KIT SV-X70 VIDRIO FIJO 1 ANTI-SHOCK  
+ 1 ANTI-CHOCK A TECHO**

1073037 2 MTS  
1073038 3 MTS



ACABADO: ALUMINIO ANODIZADO PLATA

**KIT SV-X70 VIDRIO FIJO 1 ANTI-SHOCK  
+ 1 ANTI-CHOCK A TECHO**

1073037 2 MTS  
1073038 3 MTS



ACABADO: INOX SATINADO



**GRUPO 1 CORREDERAS AÉREAS**



**Corredera Aérea SV-X70**

**CONJUNTO PERFIL SUPERIOR CORREDERO**

**PARA TECHO**

1073004 2 MTS

1073005 3 MTS

ACABADO: ALUMINIO ANODIZADO PLATA 



**CONJUNTO PERFIL SUPERIOR CORREDERO**

**PARA PARED**

1073006 2 MTS

1073007 3 MTS

ACABADO: ALUMINIO ANODIZADO PLATA 



**CONJUNTO PERFIL SUPERIOR CORREDERO**

**PARA TECHO**

1073008 2 MTS

1073009 3 MTS

ACABADO: INOX SATINADO 



**CONJUNTO PERFIL SUPERIOR CORREDERO**

**PARA PARED**

1073010 2 MTS

1073011 3 MTS

ACABADO: INOX SATINADO 



## GRUPO 1 CORREDERAS AÉREAS



### Corredera Aérea SV-X70

CONJUNTO PERFIL SUPERIOR CORREDERO

VIDRIO FIJO

1073012 2 MTS

1073013 3 MTS

ACABADO: ALUMINIO ANODIZADO PLATA



CONJUNTO PERFIL SUPERIOR CORREDERO

VIDRIO FIJO

1073014 2 MTS

1073015 3 MTS

ACABADO: INOX SATINADO



MTS PERFIL INFERIOR ALUMINIO ANODIZADO PLATA

2515125 12 x 12 x 12 x 1 Plata mate

2515135 15 x 15 x 15 x 1 Plata mate

ACABADO: ALUMINIO ANODIZADO PLATA



PERFIL INFERIOR

1073050 3 MTS

ACABADO: INOX SATINADO



GUIADOR INFERIOR ALUMINIO SV 8-10-12 MM

1073052

ACABADO: ALUMINIO ANODIZADO PLATA



GUIADOR INFERIOR INOX SAT. SV 8-10-12 MM

1073054

ACABADO: INOX SATINADO



**GRUPO 1 CORREDERAS AÉREAS**



**Corredera Aérea SV-X70**

**JUEGO ACCESORIOS SV-X70 DOBLE SOFTBRAKE**

1073001



**JUEGO ACCESORIOS SV-X70 DOBLE 1 SOFTBRAKE**

**+ 1 ANTI-SHOCK**

1073002



**JUEGO ACCESORIOS SV-X70 DOBLE 1 ANTI-SHOCK**

**+ 1 ANTI-SHOCK**

1073003



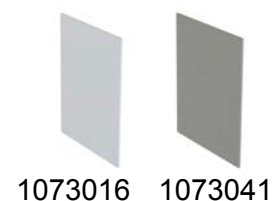
**JUEGO DE TAPAS PARA PERFIL CORREDERO A TECHO Y PARED**

1073016

ACABADO: ALUMINIO ANODIZADO PLATA 

1073041

ACABADO: INOX SATINADO 



1073016 1073041

**JUEGO DE TAPAS PARA PERFIL CORREDERO**

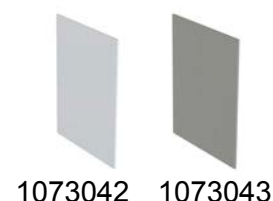
**+ VIDRIO FIJO**

1073042

ACABADO: ALUMINIO ANODIZADO PLATA 

1073043

ACABADO: INOX SATINADO 



1073042 1073043

**SOPORTE PARA PARED DE VIDRIO**

1047460





## Corredera Aérea SV-X70

- **ESTÉTICA:** Perfil de aspecto minimalista, 60 x 48 mm. Compacto y robusto a pesar de sus reducidas medidas.  
La presencia del cristal gana protagonismo en una elegante instalación, donde la guía actúa de forma discreta en el conjunto del sistema.  
Disponibilidad de diversos acabados.
- **CONFORT:** Suave y silencioso deslizamiento de la puerta. Equipado con freno retenedor, SOFT BRAKE, nos ofrece frenado y ajuste de la puerta, tanto al cierre como a la apertura, de forma suave y confortable. NO precisa ajuste manual al cierre de la puerta. Evita golpes y posibles accidentes.
- **RAPIDA Y COMODA INSTALACION:** Más opciones de montaje que los sistemas convencionales. Fijación a pared, reversible, posibilidad de elegir la parte a fijar en la pared, sea por la tapa o por la guía. Sin olvidar la fijación a techo.  
Fijación de la tapa con la guía mediante tornillos, proporcionando solidez al sistema, evita vibraciones y facilita el montaje y desmontaje, sin juntas de plástico u otros elementos anexos.  
Regulación de fácil acceso en todo momento.  
Guiador inferior de innovadora estética y de reducida fricción.

SV X-70, Una apuesta por la calidad e innovación.

