

¿QUÉ ES HEGOX PRO?

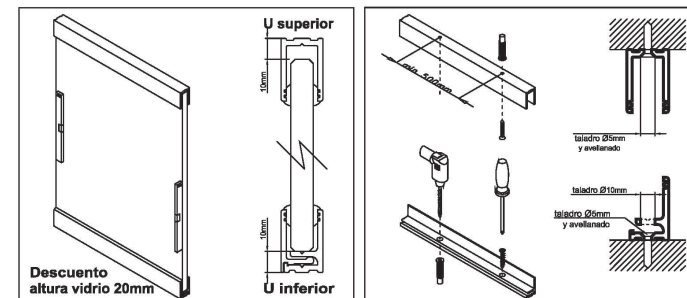
HEGOX PRO crea espacios únicos a través de dos piezas de aluminio, uno en la parte superior y otra en la inferior del vidrio. Estas piezas lo sujetan, dividiendo el espacio con este espectacular mecanismo.



VENTAJAS DE HEGOX PRO

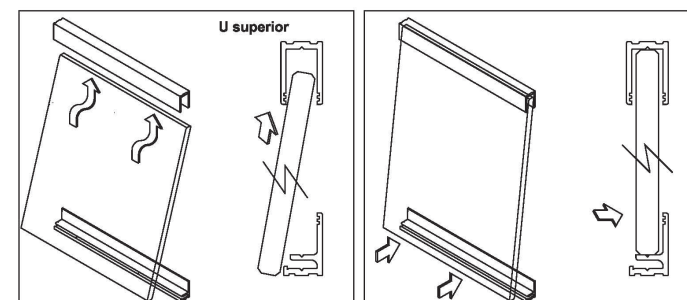
- Materiales de calidad
- Máxima optimización del servicio
- Estructuras resistentes
- Máxima estabilidad
- Máxima optimización del servicio
- Montaje en pocos minutos
- Innovación y diseño

¿CÓMO SE INSTALA?



1. Preparación de los materiales

2. Atornillamiento a la base

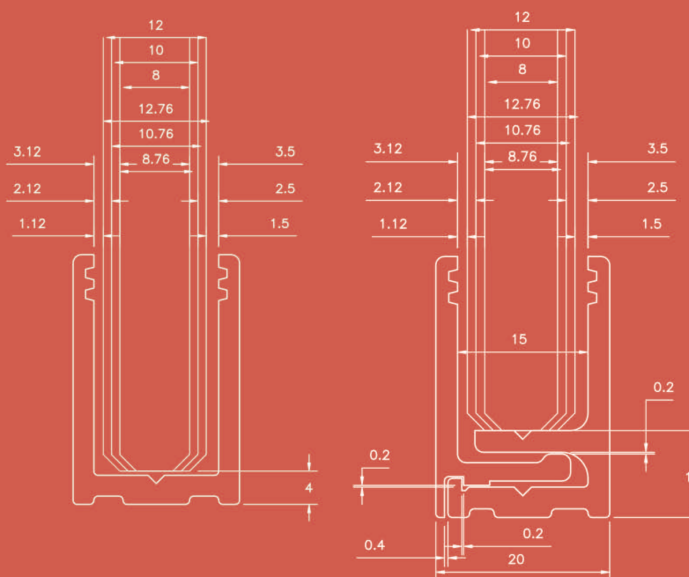


3. Colocación del vidrio U superior

4. Colocación del vidrio U inferior



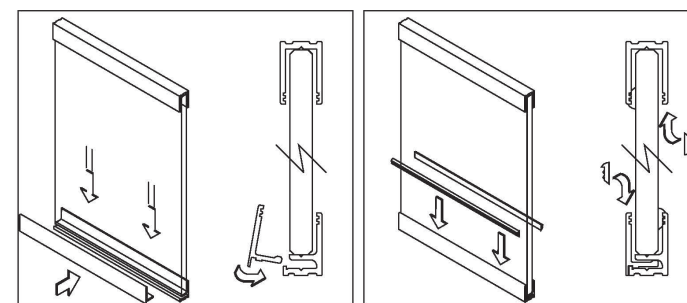
GROSOR DEL VIDRIO



“La herramienta definitiva para fijar el cristal”

Creación de espacios con paredes de vidrio fijas, tanto para interior como exterior, que evita la utilización de silicona, mediante un novedoso sistema.

Utilización mínima de perflería de aluminio.



5. Fijación de la base inferior

6. Colocación de la goma protectora