

HEGOX STAR	12
HEGOX STAR SOFTCLOSING	14
HEGOX TOIS	16
HEGOX FIX	18
HEGOX G90 SOFTCLOSING	20
HEGOX CHEIS	24
HEGOX INOX	26
HEGOX INOX SQUARE	28
HEGOX T SQUARE	30
HEGOX T/T	32
HEGOX T SINCRO	34
HEGOX G60 CURTAINS	36
HEGOX G40 FLEX	38
HEGOX G150	40
HEGOX W STAR	42
HEGOX W INOX	44
NEW SV-A40 SV-A60 EASY SV-P70 EASY	
SV-A 90 SV-A 90 EASY	46
SV-A100 SV-A125	66
SV-A200 SV-A300 SV-LA300.....	74
SV-45	82
SV-85	84
SV-X70.....	86
SV-X110.....	104
NEW FRAME SV-X70 SV- X110	118
NEW SV-T-PRO X110	128
NEW SV-SINCRO X110	138
SV-X150.....	146
SV-SINCRO	156
SV-TELESCÓPICA PROGRESIVA PARA 2 PUERTAS.....	158
SV-TELESCÓPICA PARA 3 PUERTAS	160
NEW AIRA.....	162
SV-145	164
SV-146	166
SV-120 U SIMPLE	168
SV-120 U DOBLE	170
SV-120 U TERRA	172
SV-120	174
SV-120 SINCRO.....	176
SV-1240	178
SV-P40	180
SV-P150	181
SV-P250	182
SV-A101D PLEGABLE	183
SV-100D PLEGABLE.....	184
EPROM 800	186
EPROM 70	188
NEW PORTAVANT 80	192
NEW PORTAVANT 60	196
NEW PORTAVANT 120	198
NEW PORTAVANT 150	202
NEW ATRIVANT 80.....	204



Correderas Aéreas
sliding door

HEGOX STAR

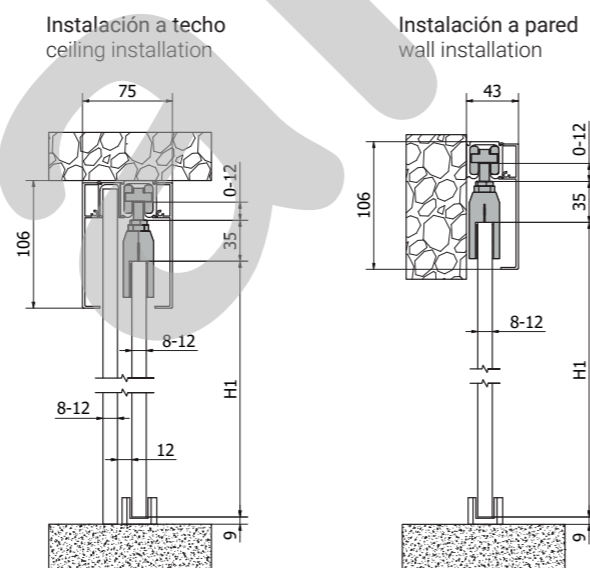
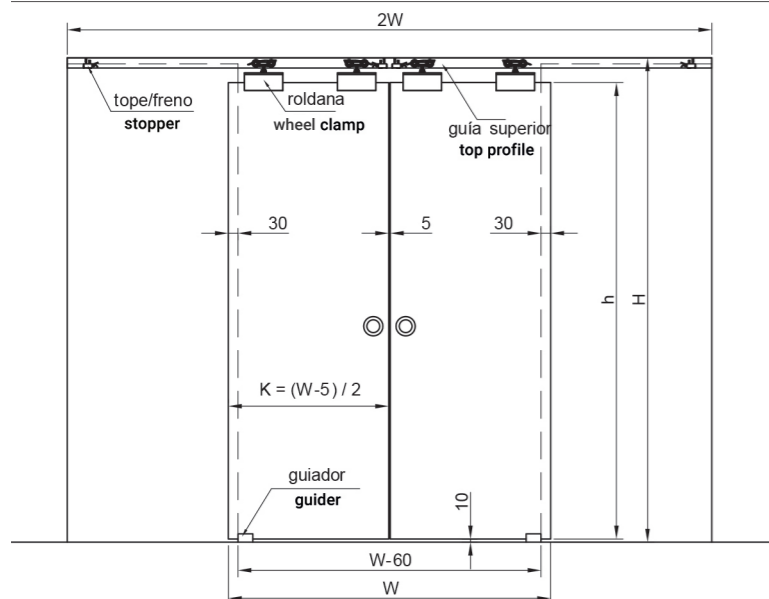


HEGOX Star destaca por su versatilidad. Está disponible para soportar distintos pesos: vidrios de 40, 80 y 120 kg. Además, esto conlleva que también se pueda adaptar a distintos grosores: 8, 10 y 12 mm. La estética de la corredera no varía, el cambio principal es el juego de pinzas.

Además, gracias a sus guías superiores, permite la posibilidad de anclaje a pared o a techo. Los principales accesorios están fabricados en aluminio anodizado plata mate en busca de una estética versátil con unos acabados cuidados. Sin embargo, los tapes sí que están disponibles en otros acabados: blanco y plata brillo.

HEGOX Star stands out for its versatility. It is available for different door weight: glasses of 40, 80 and 120kg. Besides, it can be adapted to different glass thickness: 8, 10 and 12mm. Esthetically the sliding door system does not vary, the main change is in the fitting set to use.

Its top profile allows this system being installed on ceiling and wall. All the profiles are made of aluminum, however, the cover finish can be chosen between anodized silver, polish silver or white.



JUEGO COMPLETO ACCESORIOS

FITTING SET

1080650



40 Kg Vidrio 8 -12 mm
40 kg Glass 8-12 mm

1080655



80 Kg Vidrio 8 -12 mm
80 kg Glass 8-12 mm

1080660



120 Kg Vidrio 10 -12 mm
120 kg Glass 10-12 mm

JUEGO DE PINZAS ALUMINIO

CLAMPS SET ALUMINUM

1080651



40 Kg Vidrio 8 -12 mm
40 kg Glass 8-12 mm

1080656



80 Kg Vidrio 8 -12 mm
80 kg Glass 8-12 mm

1080666



120 Kg Vidrio 10 -12 mm
120 kg Glass 10-12 mm

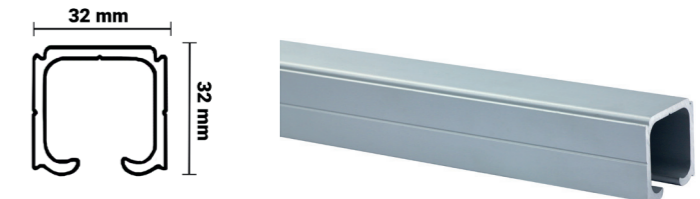
PERFIL SUPERIOR ALUMINIO

TOP PROFILE ALUMINUM

1080665 2000 mm

1080667 3000 mm

1080669 5000 mm



Para instalación a pared no es necesaria escuadra, se taladra el perfil
Wall installation does not required bracket, the profile is drilled straight to the wall.

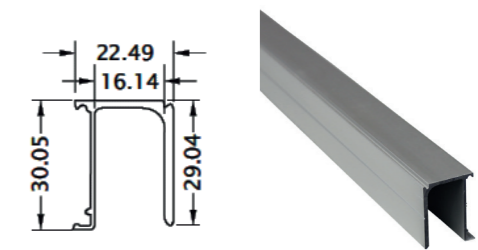
PERFIL VIDRIO FIJO ALUMINIO

FIX DOOR PROFILE ALUMINUM

1080675 2000 mm

1080677 3000 mm

1080679 5000 mm



TAPETA EMBELLECEDORA ALUMINIO

FRONT COVER ALUMINUM

1080670 2000 mm AP

1080673 3000 mm AP

1080674 5000 mm AP

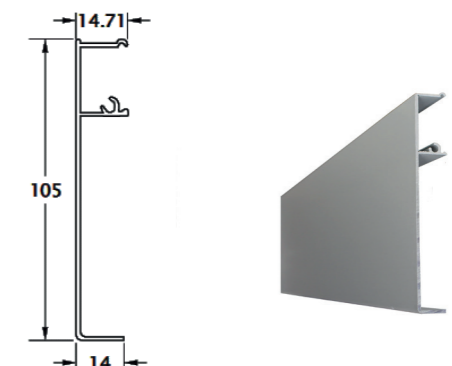
1080671 2000 mm PB

1080682 3000 mm PB

1080686 2000 mm BL

1080687 3000 mm BL

1080688 5000 mm BL



JUEGO TAPETAS LATERALES ALUMINIO

SIDE COVER SET ALUMINUM

1080663 AP





HEGOXSTAR

softclosing systems for quality glass

HEGOXSTAR SOFTCLOSING

Teniendo una estética similar a la Hegox Star, esta corredera tiene el valor añadido del sistema de frenado SoftClosing, un frenado que suaviza el cierre ofreciendo un mayor servicio y mejor resultado.

Al igual que la Hegox Star, permite su anclaje tanto a pared como a techo. El freno se ubica al final de la guía, provocando el frenado de la hoja para reducir el impacto con el marco. Así, se consigue un frenado suave. Es ideal para su utilización en zonas con mucho tráfico, siendo capaz de soportar un peso de hasta 80kg y un grosor de vidrio de 10-12mm. Su acabado es anodizado plata.

With a similar esthetic as Hegox Star, this sliding door system provides the bonus of SoftClosing breaking system, a device that softens the closure offering greater service and better result.

As Hegox Star system, its top profile allows to be installed on ceiling and wall, SoftClosing device is place at the end of the profile in order to reduce the shock, and getting a soft closure.

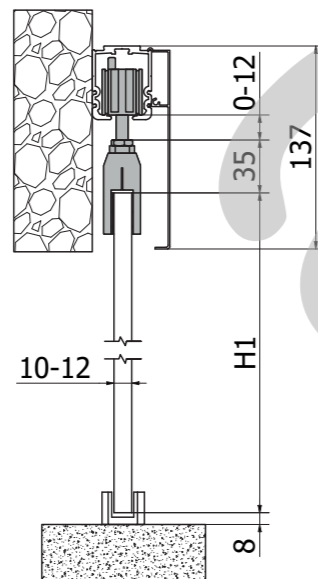
It is ideal to be used in areas with a lot of transit, being able to support until 80kg door weight, and 10-12mm glass thickness. Its finish is aluminum anodized silver.



Aramar suministros para el vidrio



Montaje Installation

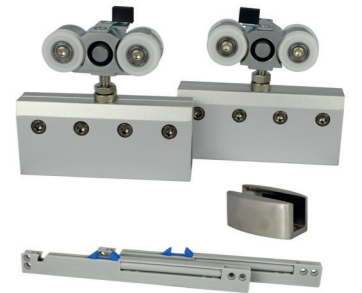


aramar

GRUPO 1
Correderas Aéreas

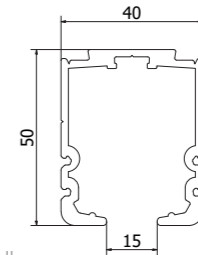
JUEGO ACCESORIOS 80 Kg 10-12 mm
FITTING SET 80 Kg 10-12 mm

1080800



PERFIL SUPERIOR ALUMINIO
TOP PROFILE ALUMINUM

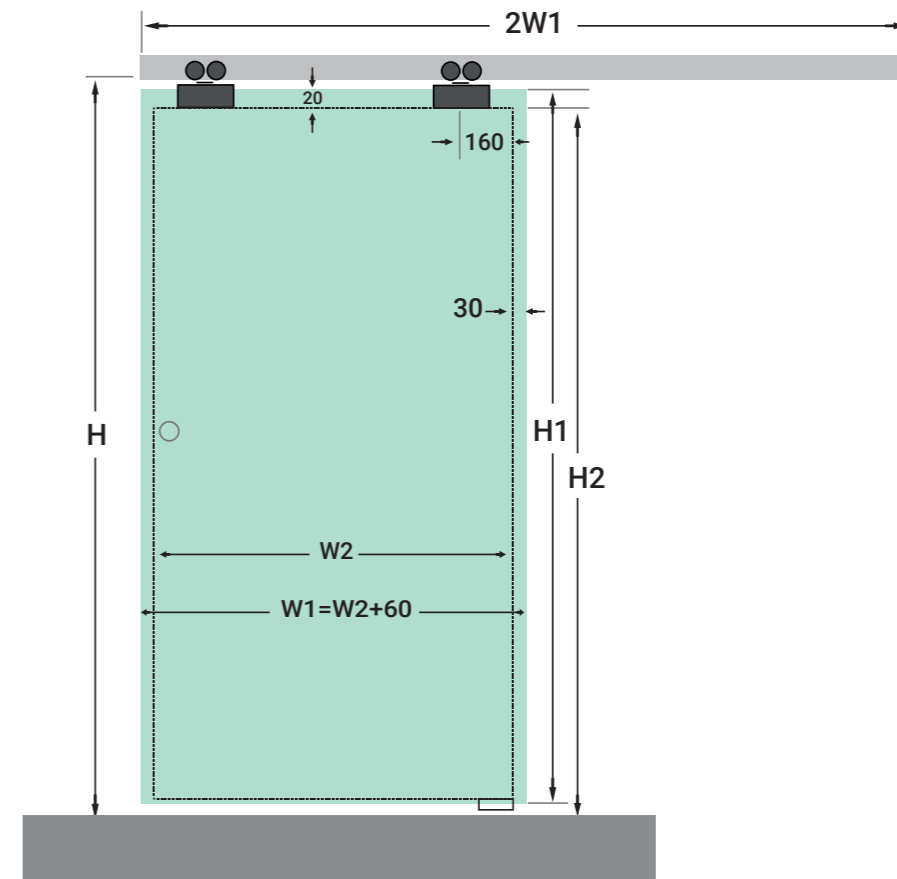
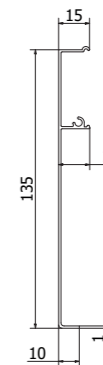
- 1080810 2000 mm
- 1080812 3000 mm
- 1080814 5000 mm



Para instalación a pared no es necesaria escuadra, se taladra el perfil
Wall installation does not required bracket, the profile is drilled straight to the wall.

TAPETA EMBELLECEDORA ALUMINIO
FRONT COVER ALUMINUM

- 1080820 2000 mm AP
- 1080822 3000 mm AP
- 1080824 5000 mm AP



HEGOX TOIS



HEGOX Tois 60 al igual que otros modelos, permite su anclaje a pared o techo, ampliando así sus posibilidades de colocación en distintos entornos.

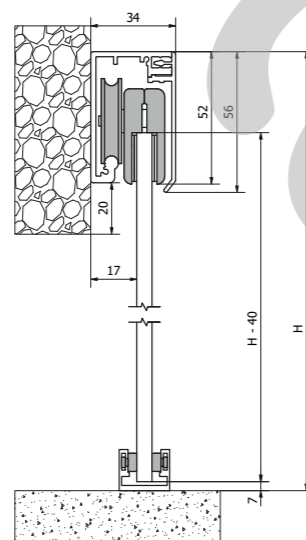
Hegox Tois 60 permite trabajar con cristales cuyo grosor sea de 6 a 8 mm, con un máximo de 60 kg de peso. Tiene la posibilidad de instalación de frenos adicionales en la parte inferior, buscando así un rendimiento óptimo en su funcionamiento.

HEGOX Tois 60 as other models of Hegox, it can be installed to wall or ceiling; it allows a wide choices of installation in different environments.

Hegox Tois 60 lets work with glass thickness from 6 to 8mm with a maximum of 60 kg weight. It has two stoppers in the profile, but also it has the possibility to add two bottom stoppers, that improve its efficiency.



Aramar suministros para el vidrio



Tois 60

JUEGO ACCESORIOS 60 Kg 6-8 mm

FITTING SET 60 Kg 6-8 mm

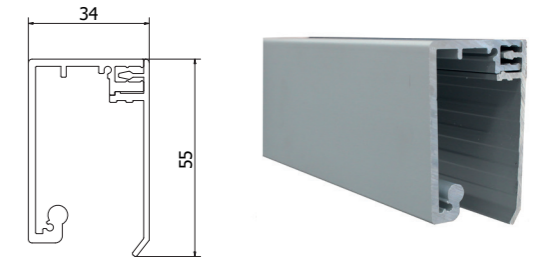
1097009



PERFIL SUPERIOR + TAPA ALUMINIO

TOP PROFILE + COVER ALUMINUM

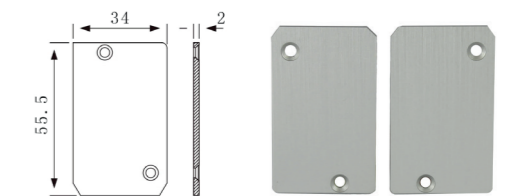
1097022	2000 mm	Instalación a techo	Ceiling installation	AP
1097035	3000 mm	Instalación a techo	Ceiling installation	AP
1097016	4000 mm	Instalación a techo	Ceiling installation	AP
1097005	2000 mm	Instalación a pared	Wall installation	AP
1097012	3000 mm	Instalación a pared	Wall installation	AP
1097095	4000 mm	Instalación a pared	Wall installation	AP



TAPETA LATERAL ALUMINIO

SIDE COVER ALUMINUM

1097006	Izquierda	Left	AP
1097007	Derecha	Right	AP



SOPORTE LATERAL PARED ALUMINIO

END WALL PROFILE BRACKET ALUMINUM

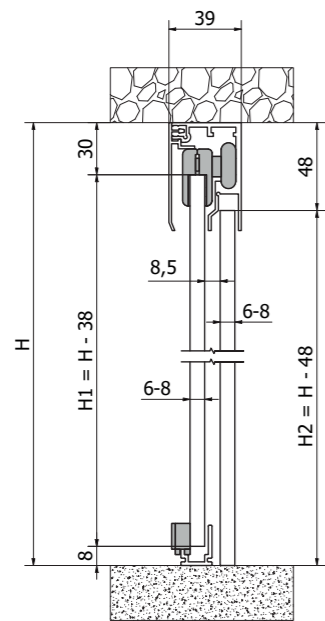
1097210	Izquierda	Left	AP
1097212	Derecha	Right	AP



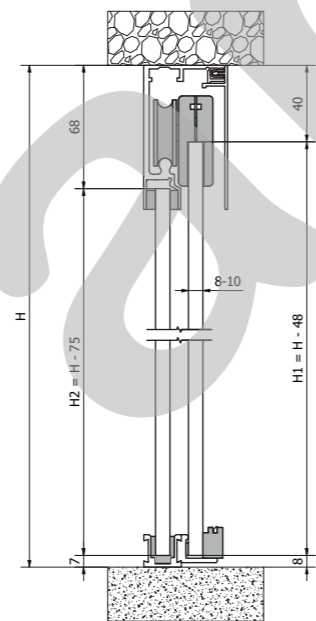


La Hegox Fix es una corredera muy utilizada en entornos de trabajo como oficinas u hoteles, en los que el tráfico de personas es continuo. Posee dos hojas de cristal, siendo una fija y la otra una corredera que permite la apertura. El ancho del cristal puede ser de 6-10 mm y está disponible para soportar dos pesos distintos: 50 y 90 kg. La tapeta oculta sus accesorios, aportando así una estética limpia y uniforme a todo el perfil.

This sliding door system is widely used in environments such as offices or hotels. It is composed by a fix glass and a sliding door that allows the opening. Glass thickness can be 6-10 mm and it is available for 50 and 90 kg. Clamps work inside the profile, so they are hidden, leaving a clean and unique esthetic.



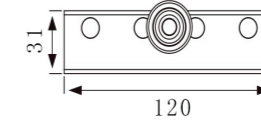
FIX 50



FIX 90

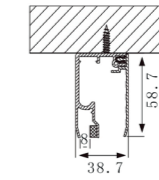
JUEGO COMPLETO ACCESORIOS 50 kg 6-8 mm
FITTING SET 50kg 6-8mm

1097189



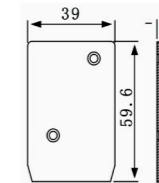
PERFIL SUPERIOR VIDRIO FIJO + TAPA ALUMINIO
FIX DOOR PROFILE + COVER ALUMINUM

- 1097187 2000 mm Instalación a techo Ceiling installation AP
- 1097188 2000 mm Instalación a techo Ceiling installation BL
- 1097197 3000 mm Instalación a techo Ceiling installation AP
- 1097205 4000 mm Instalación a techo Ceiling installation AP



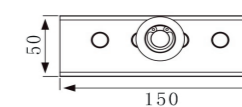
TAPETA LATERAL ALUMINIO
SIDE COVER ALUMINUM

- 1097185 Izquierda Left AP
- 1097186 Derecha Right AP



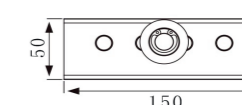
JUEGO COMPLETO ACCESORIOS 90 kg 8-10 mm
FITTING SET 90 kg 8-10 mm

1097128



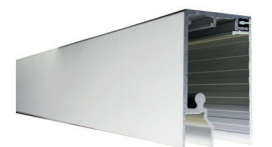
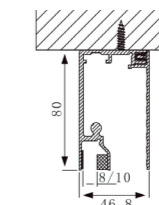
JUEGO COMPLETO ACCESORIOS PERFIL INFERIOR 90 kg 8-10 mm
FITTING SET BOTTOM PROFILE 90 kg 8-10 mm

1097129



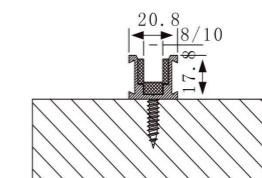
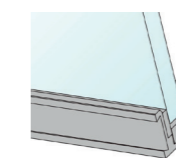
PERFIL SUPERIOR VIDRIO FIJO + TAPA ALUMINIO
FIX DOOR PROFILE + COVER ALUMINUM

- 1097126 2000 mm Instalación a techo Ceiling installation AP
- 1097136 3000 mm Instalación a techo Ceiling installation AP
- 1097146 4000 mm Instalación a techo Ceiling installation AP



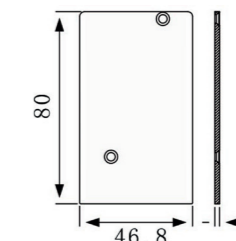
PERFIL INFERIOR ALUMINIO
BOTTOM PROFILE ALUMINUM

- 1097179 1000 mm AP
- 1097169 1500 mm AP
- 1097159 2000 mm AP



TAPA LATERAL ALUMINIO
SIDE COVER ALUMINUM

- 1097124 Izquierda Left AP
- 1097125 Derecha Right AP



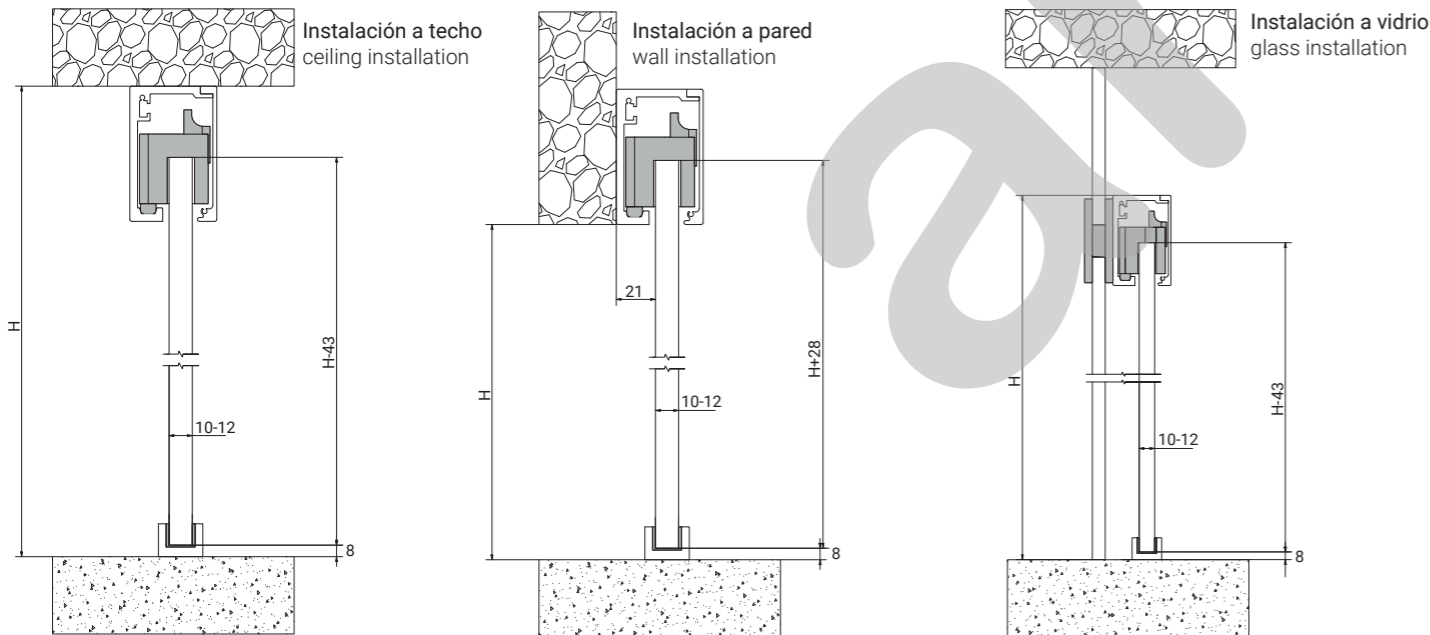
HEGOX G90 SOFTCLOSING



Hegox G90 es una de las correderas más minimalistas del mercado, al tener una estética elegante que permite su utilización tanto en hogares como en oficinas. Destaca por su innovador sistema de frenado softclosing, que suaviza el cierre consiguiendo un mayor y mejor rendimiento de la corredera. Su acabado en anodizado plata facilita su adaptación a diversos entornos.

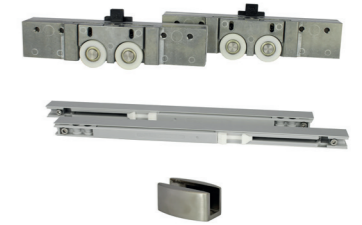
Hegox G90 is one of the most minimalist systems in the market, it has an elegant appearance that lets its installation in places as homes or offices. It stands out for its breaking device, which softens the closure getting a greater and better efficiency the sliding door. Its finish is anodized silver facilitates its adaptation to different environments.

Aramar suministros para el vidrio



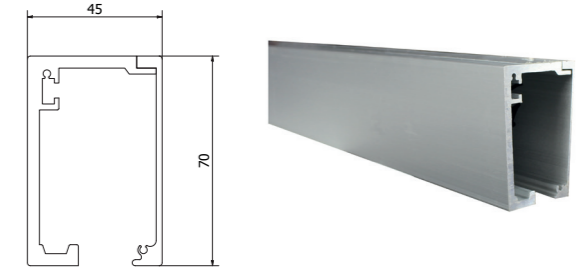
JUEGO COMPLETO ACCESORIOS 10-12 mm FITTING SET 10-12 mm

- 1097300 90 Kg Con soft closing (sistema de frenado) incorporado
 - 1097340 50 Kg Opción vidrio 8 mm bajo pedido
- With soft closing device included
Option 8 mm glass under request



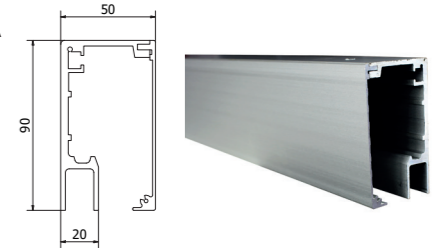
PERFIL SUPERIOR + TAPA 90 Kg ALUMINIO ANODIZADO PLATA TOP PROFILE + COVER ALUMINUM ANODIZED SILVER

- 1097306 2000 mm Instalación a techo Ceiling installation
- 1097307 3000 mm Instalación a techo Ceiling installation
- 1097328 4000 mm Instalación a techo Ceiling installation
- 1097324 2000 mm Instalación a pared Wall installation
- 1097325 3000 mm Instalación a pared Wall installation
- 1097329 4000 mm Instalación a pared Wall installation



PERFIL SUPERIOR VIDRIO FIJO + TAPA 90 Kg ALUMINIO ANODIZADO PLATA FIX DOOR PROFILE + COVER ALUMINUM ANODIZED SILVER

- 1097313 2000 mm
- 1097318 3000 mm
- 1097330 4000 mm



PERFIL TAPETA RANURA VIDRIO FIJO ALUMINIO ANODIZADO PLATA SLOT COVER FIX DOOR PROFILE ALUMINUM ANODIZED SILVER

- 1097309 1000 mm
- 1097331 2000 mm
- 1097332 3000 mm



TAPETA LATERAL ALUMINIO ANODIZADO PLATA SIDE COVER ALUMINUM ANODIZED SILVER

- 1097311 Izquierda Left
- 1097312 Derecha Right



TAPETA LATERAL HOJA Y FIJO ALUMINIO ANODIZADO PLATA SIDE COVER FIX DOOR PROFILE ALUMINUM ANODIZED SILVER

- 1097322 Izquierda Left
- 1097323 Derecha Right



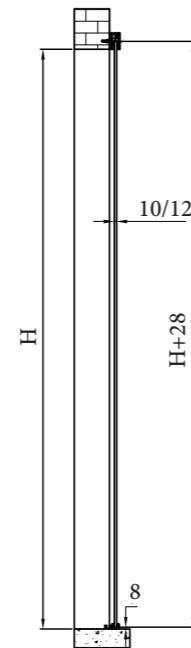
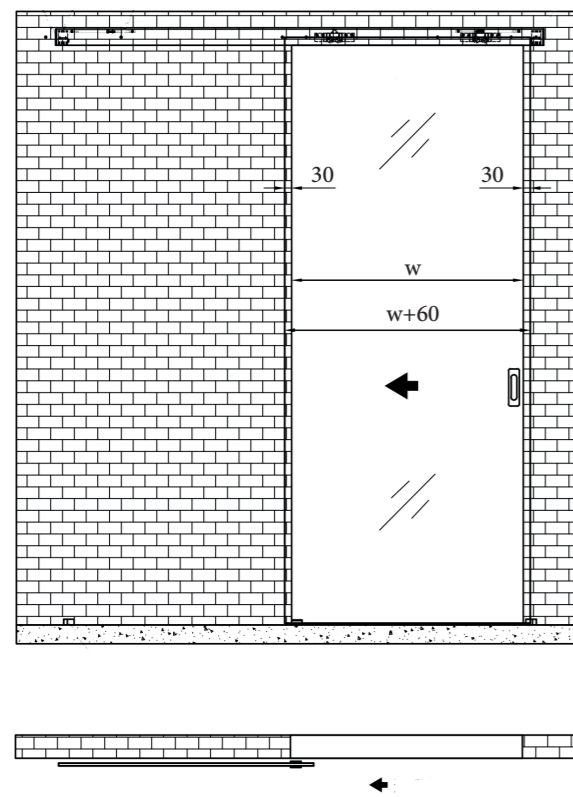
SOPORTE AUTOPORTANTE PERFIL ANODIZADO PLATA END WALL PROFILE BRACKET ALUMINUM ANODIZED SILVER

- 1097326 Izquierda Left
- 1097327 Derecha Right

* Para hojas de peso máximo 50 kg
Maximum weight 50kg
* Instalación Hoja + Fijo
Fix + sliding door installation



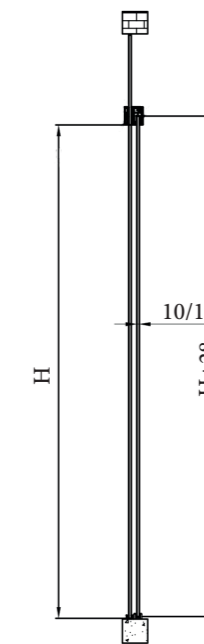
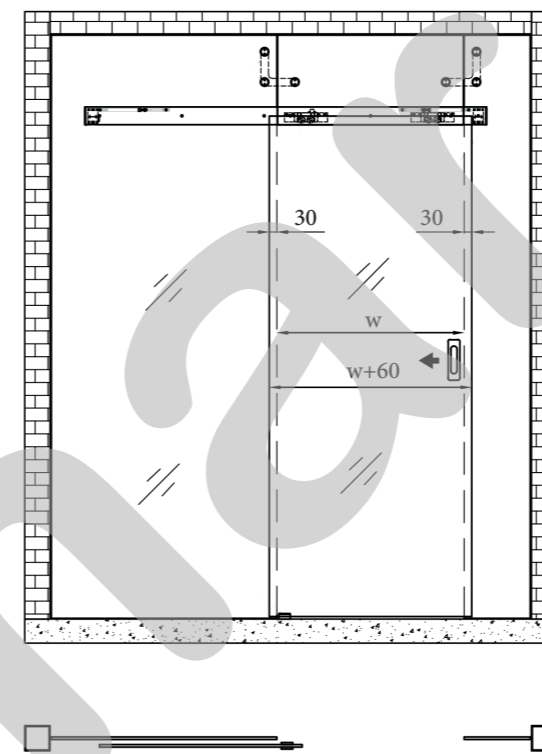
MONTAJE A PARED Wall installation



Ancho del vidrio: W+60
Glass width

Alto del vidrio: H+28
Glass height

MONTAJE A VIDRIO Glass installation

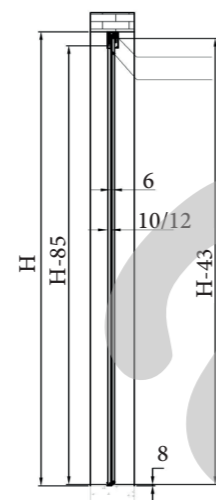
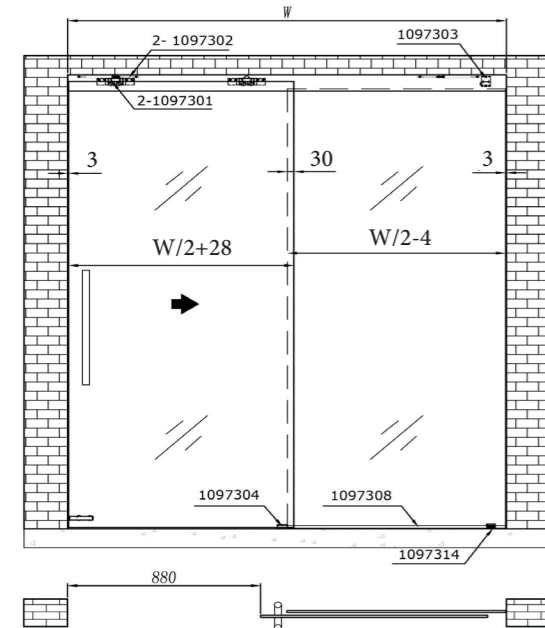


Ancho del vidrio: W+60
Glass width

Alto del vidrio: H+28
Glass height

MONTAJE A TECHO CON FIJO Ceiling installation with fix glass + sliding door

Ceiling installation with fix glass + sliding door



Ancho hoja corredera: W/2+28
Sliding door width

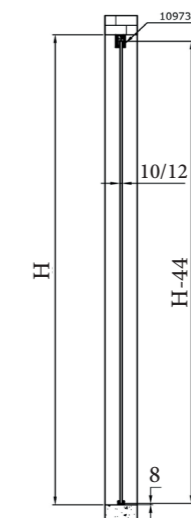
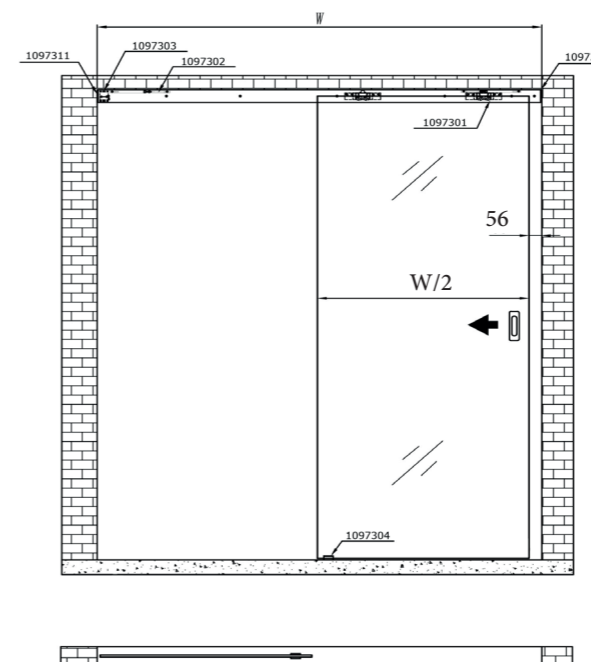
Alto hoja corredera: H-43
Sliding door height

Ancho hoja fija: W/2-4
fix glass width

Alto hoja fija: H-85
fix glass height

MONTAJE A TECHO HOJA CORREDERA Ceiling installation sliding door.

Ceiling installation sliding door.



Ancho de la hoja: W/2
Glass width

Altura de la hoja: H-44
Glass height

HEGOXCHEIS



90 kg



10-12 mm



AL



AP



22 mm



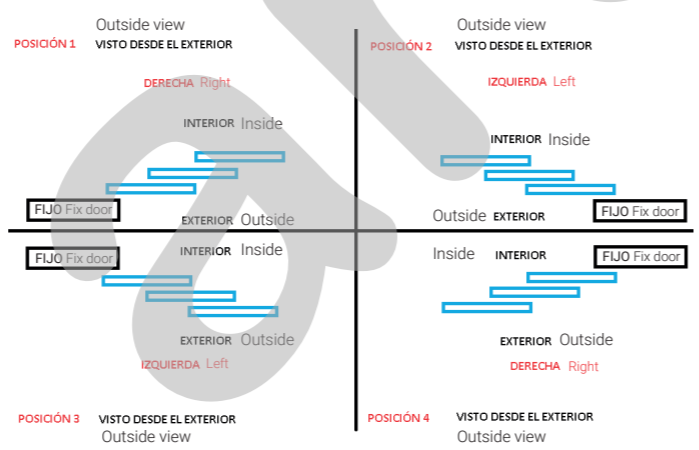
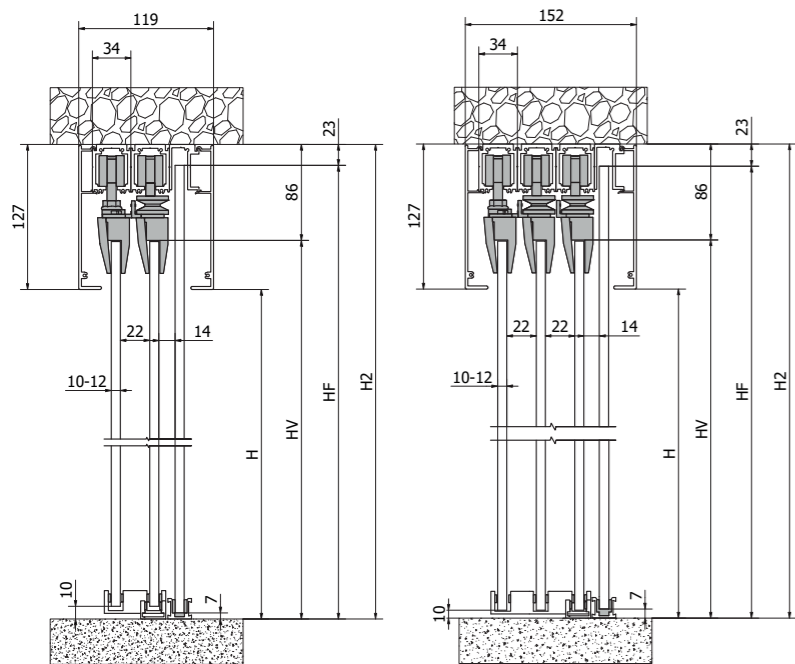
14 mm

Hegox Cheis es un sistema de puertas correderas telescópicas. Por eso, con este sistema podrá contar con la cantidad de hojas de vidrio que necesite (máximo de 3 + 1 fijo) de acuerdo a sus necesidades. Es ideal para zonas en las que se requiera la ampliación del espacio, ya que al abrirla se deja el paso totalmente liberado.

Hegox Cheis is a telescopic system, this means that when you close/open the first doors, this is followed by the others doors that compose the system. With Hegox Cheis, we can adapt the spaces to our needs, even installing 3 sliding doors + 1 fix door. It is ideal for spaces that requires a completely free path.



Aramar suministros para el vidrio



$H2 = H + 127$
 $HF = H2 - 23 - 7$
 $HV = H2 - 86 - 10$

JUEGO COMPLETO ACCESORIOS 2 HOJAS 10-12mm
FITTING SET 90 kg 10 -12 mm 2 DOORS

- 1097460 Derecha Right
- 1097465 Izquierda Left



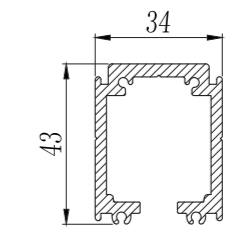
JUEGO COMPLETO ACCESORIOS 3 HOJAS 10-12 mm
FITTING SET 90 kg 10 -12mm 3 DOORS

- 1097475 Derecha Right
- 1097480 Izquierda Left



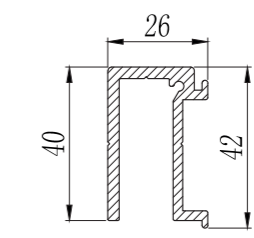
PERFIL SUPERIOR ALUMINIO
TOP PROFILE ALUMINUM

- 1097486 2000 mm
- 1097487 3000 mm
- 1097488 5000 mm



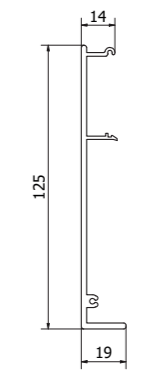
PERFIL VIDRIO FIJO ALUMINIO
FIX DOOR PROFILE ALUMINUM

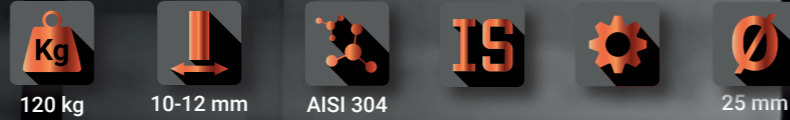
- 1097481 2000 mm
- 1097482 3000 mm
- 1097483 5000 mm



TAPETA EMBELLECEDORA ALUMINIO ANODIZADO PLATA
FRONT COVER ALUMINUM ANODIZED SILVER

- 1097476 2000 mm
- 1097477 3000 mm
- 1097478 5000 mm



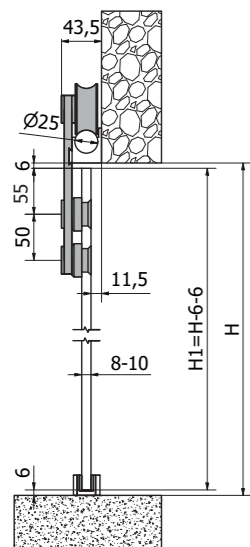


Hegox Inox es un sistema mecanizado, procurando la mayor solidez y seguridad del vidrio. Por eso, requiere el uso de vidrios templados. Soporta hojas de hasta 120 kg gracias a su fabricación en acero inoxidable. El modelo dispone de soportes para pared y vidrio, según el tipo de instalación a realizar. A diferencia de otros sistemas, el diseño está marcado por la peculiaridad de que todos sus componentes están visibles, lo que le aporta una estética diferente.

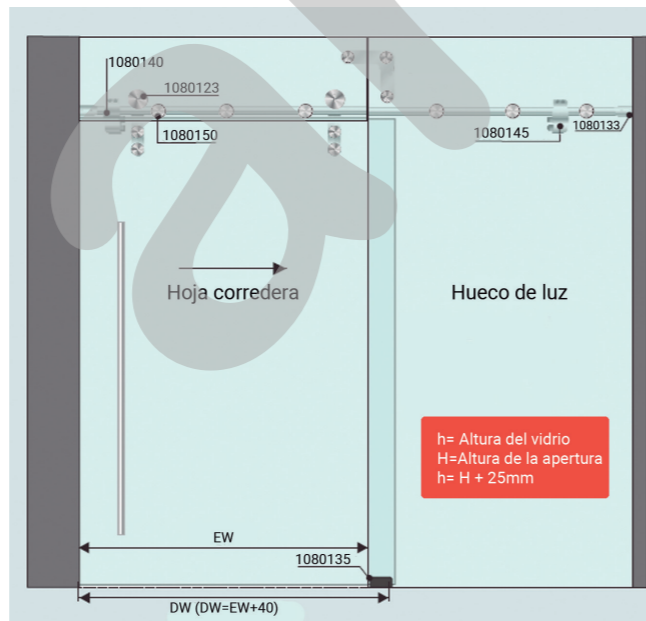
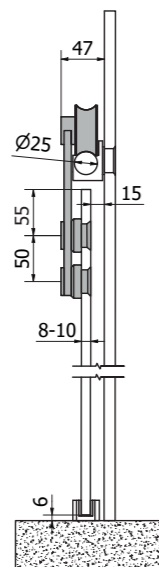
Hegox Inox is a system for drilled glass, increasing the security and solidity of the glass. It is recommended to be used with tempered glass. Thanks to its production in stainless Steel, it stands until 120kg. It also can be installed, in wall or in glass; it has the right brackets for each option. The difference with other systems is that its accessories are visible with a special design.



Instalación a pared
wall installation

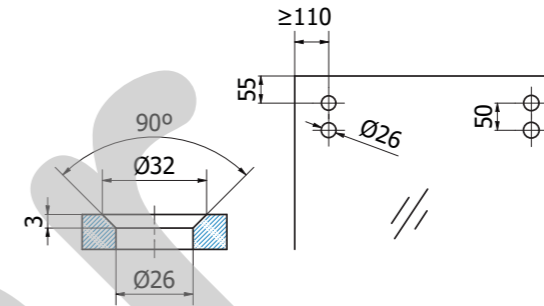


Instalación a vidrio
glass installation



JUEGO COMPLETO ACCESORIOS 120 kg 10-12 mm
FITTING SET 120 kg 10-12 mm

1080110



PERFIL SUPERIOR TUBO Ø 25 mm ACERO IS
TOP PROFILE TUBE Ø 25 mm STEEL SSS

- 1080160 2000 mm
- 1080162 3000 mm
- 1080164 4000 mm



SOPORTE TUBO-PARED ACERO IS
WALL-TUBE SUPPORT STEEL SSS

1080150



SOPORTE TUBO-VIDRIO ACERO IS
GLASS-TUBE SUPPORT STEEL SSS

1080155



SOPORTE LATERAL TUBO-PARED ACERO IS
SIDE WALL-TUBE SUPPORT STEEL SSS

1080130



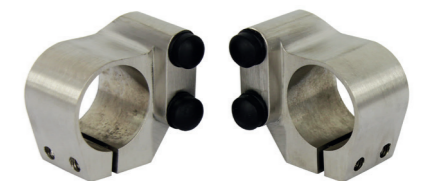
TAPETA LATERAL ACERO IS
SIDE COVER STEEL SSS

1080133



TOPE PERFIL ACERO IS
PROFILE STOPPER STEEL SSS

- 1080140 Izquierda Left
- 1080145 Derecha Right



HEGOX INOX SQUARE

- 60/150 kg
- 8-12 mm
- AISI 304
- IS
-

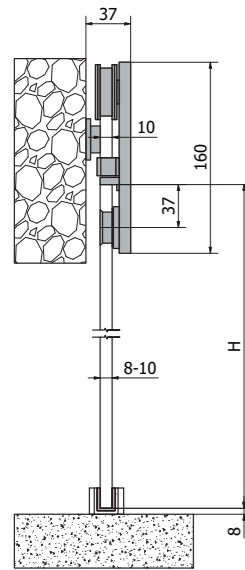
Aramar suministros para el vidrio

En la actualidad, ha crecido considerablemente la demanda de sistema de correderas en líneas rectas. Por ello, Hegox se adapta a las necesidades del mercado bajo la gama Square. Está fabricado en acero AISI 304 y posee un acabado de inox satinado, dando una imagen limpia y moderna. Soporta pesos de hasta los 150kg.



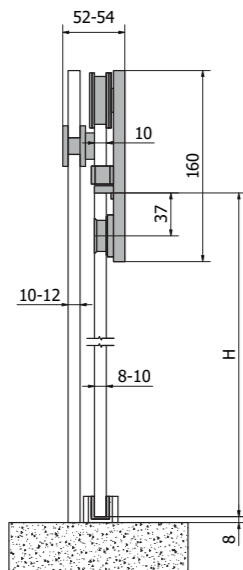
Currently, the demand of straight lines systems has grown considerably. Because of that, Hegox introduce a new line adapted to this new square style. Its accessories slide throw a profile of 35x10mm stainless steel made, with a Satin finish, showing a clean and modern image. It stands weights until 150kg.

Instalación a pared
wall installation

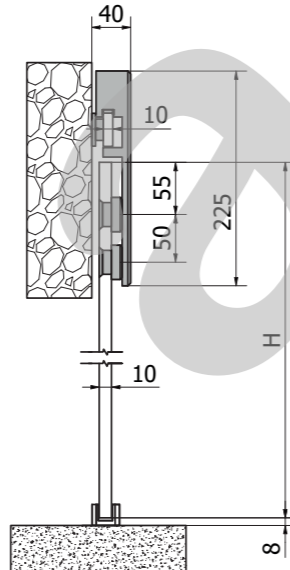


INOX SQUARE 60kg

Instalación a vidrio
glass installation

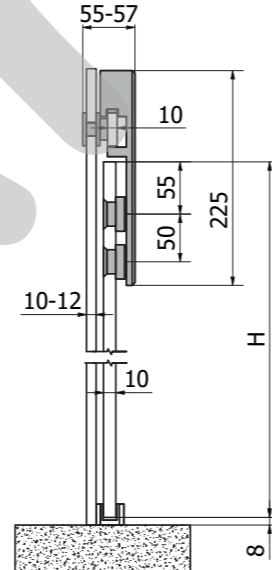


Instalación a pared
wall installation



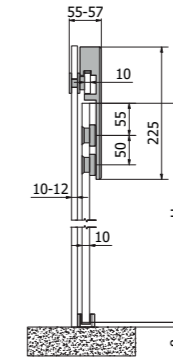
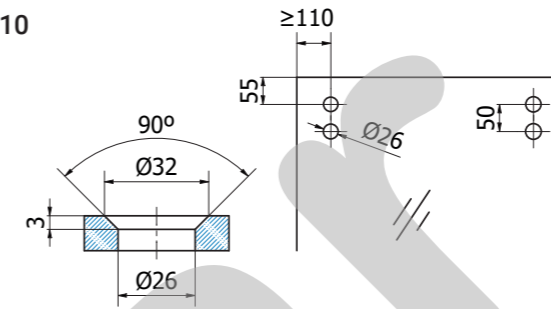
INOX SQUARE 120kg

Instalación a vidrio
glass installation



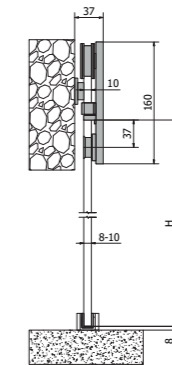
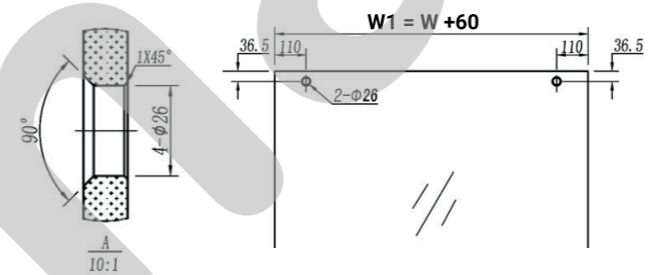
JUEGO COMPLETO ACCESORIOS 150 kg 10-12 mm
FITTING SET 150 kg 10-12 mm

1098110



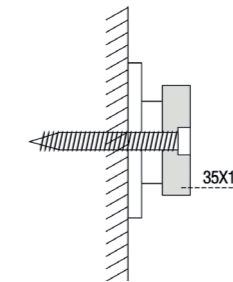
JUEGO COMPLETO ACCESORIOS 60 kg 8-10 mm
FITTING SET 60 kg 8-10 mm

1098120



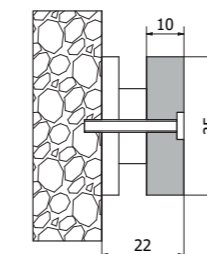
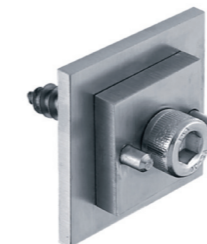
PERFIL SUPERIOR 35 x 10 mm ACERO IS
TOP PROFILE 35 x 10 mm STEEL SSS

- 1098115 2000 mm
- 1098116 3000 mm
- 1098117 5000 mm

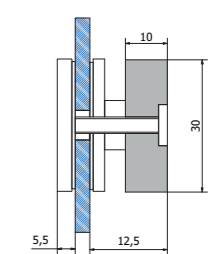
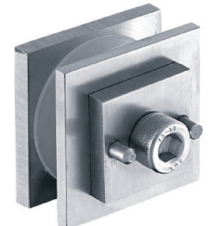


SOPORTE ACERO IS
SUPPORT STEEL SSS

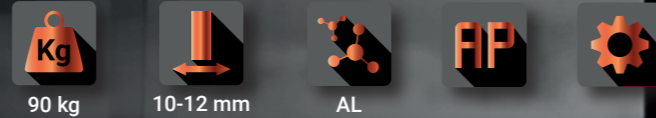
Pared-Perfil
wall-profile
1098105



Vidrio-Perfil
Glass-profile
1098106

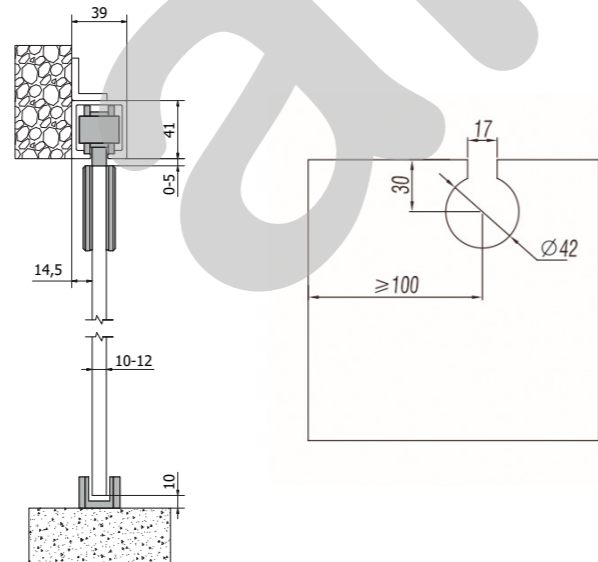
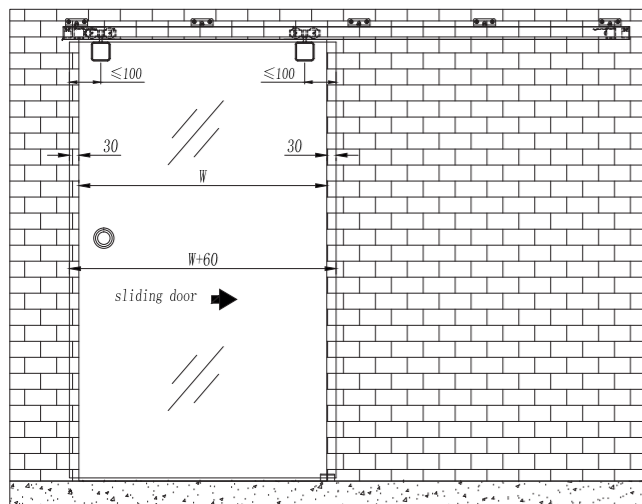


HEGOX T SQUARE



Siguiendo la línea de Hegox Star, donde las pinzas corren por debajo del perfil, esta corredera con estética cuadrada, dejará a la pinza vista. Soporta hasta 90 kg y requiere de la utilización de vidrio templado, al necesitar realizar muescas en el mismo. El grosor de vidrio debe estar entre los 10-12 mm. La estética, elegante y minimalista, se ve reforzada por un acabado en anodizado plata, que le aporta la sofisticación que refleja las principales características de este sistema.

In the same line as Hegox Star, where the clamps are seen and the wheels Slide throw a small profile, Hegox T Square introduces a straight lines aesthetic, because of that it is not needed a cover for the clamps. It stands 90 kg and 10-12 mm glass thickness per door. Tempered glass has to be used, because the glass is drilled. The elegant and minimalist aesthetic it is strengthen by its finish in anodized silver, which gives sophistication, one of the main feature of the system.



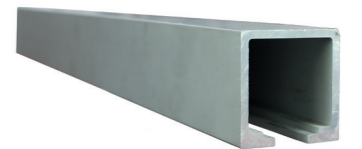
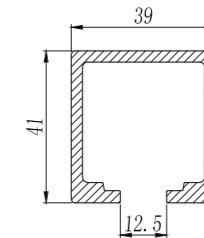
JUEGO COMPLETO ACCESORIOS 90 Kg 10-12 mm
FITTING SET 90 kg 10-12 mm

1098010



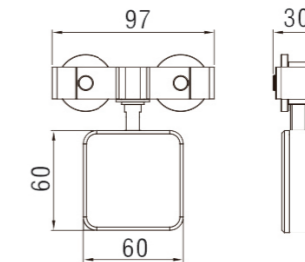
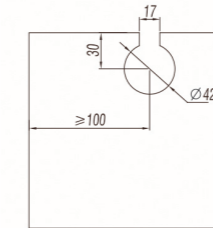
PERFIL SUPERIOR ALUMINIO ANODIZADO PLATA
TOP PROFILE ALUMINUM ANODIZED SILVER

1098015 2000 mm
1098016 3000 mm
1098018 5000 mm



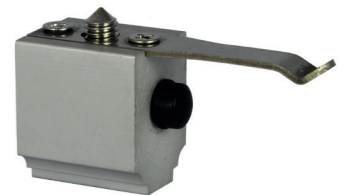
PINZA/ROLDANA 90 kg 10-12 mm ACERO IS
CLAMP/WHEEL 90 kg 10-12 mm STEEL SSS

1098001



TOPE PERFIL 90 kg ALUMINIO
PROFILE STOPPER 90 kg ALUMINIUM

1098002



TAPETA LATERAL PLASTICO NEGRO
SIDE COVER BLACK PLASTIC

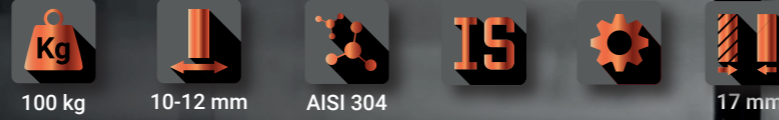
1098003



ESCUADRA PERFIL SUPERIOR ACERO
FRAMING SQUARE TOP PROFILE STEEL

1098004



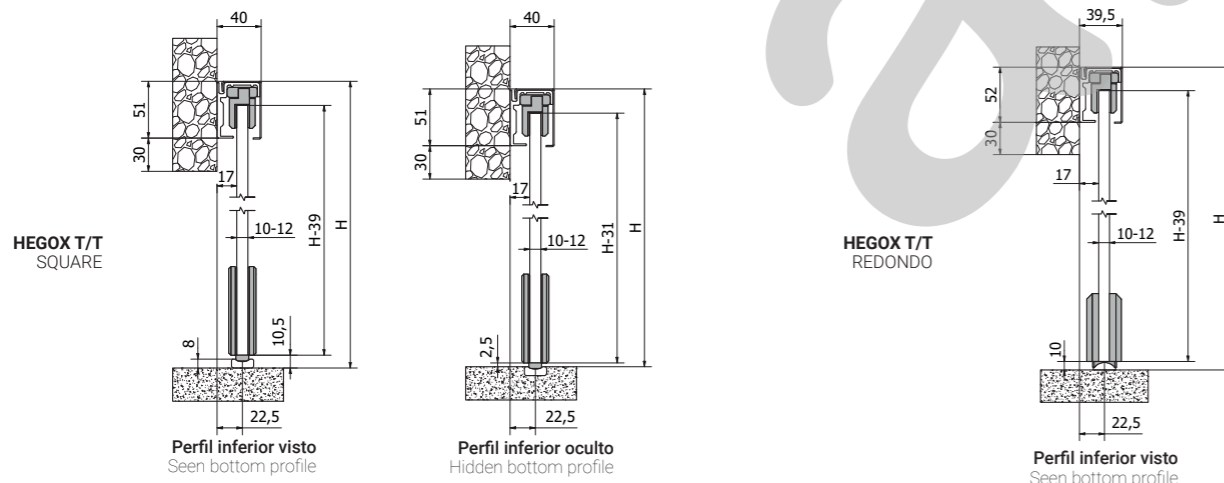


En ocasiones, el peso del cristal es tan importante, que es necesario asegurar la puerta corredera al suelo. Se da especialmente cuando el techo no está preparado para soportar grandes pesos.

Por ello, en esta corredera el cristal se desplaza por el suelo, dejando totalmente descargado al techo. El vidrio es mecanizado y puede tener un grosor entre 10-12 mm. El acabado de inox satinado le da sofisticación y elegancia.

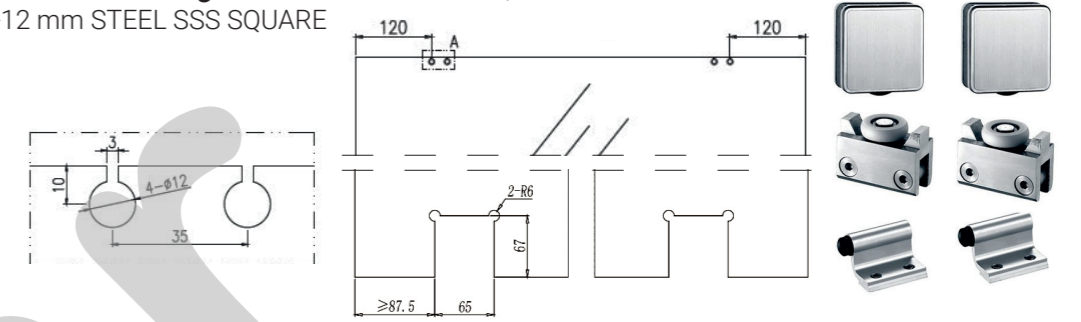


Sometimes, the weight of the glass is such important that is necessary to ensure the sliding door to the floor, especially when the ceiling is not ready to stand big weights. Because of that, this sliding system works with a bottom profile, leaving the ceiling with just a guider. Glass thickness can be 10-12 mm, and the door has a notch to ensure the working system. Its finish is satin stainless steel, which gives sophistications and elegance.



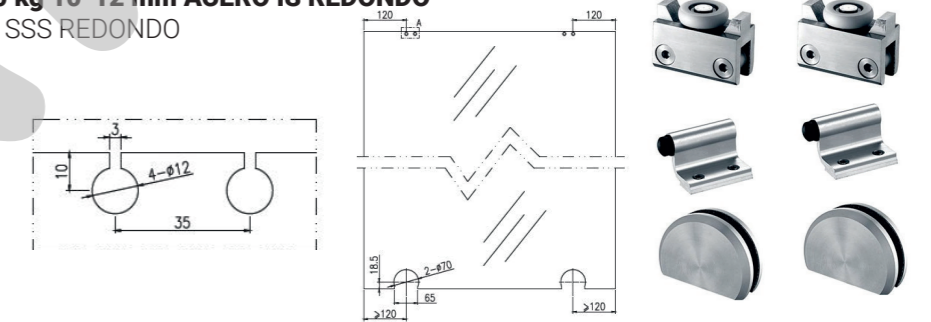
JUEGO COMPLETO ACCESORIOS 100 kg 10-12 mm ACERO IS SQUARE
FITTING SET 100 kg 10-12 mm STEEL SSS SQUARE

1098510



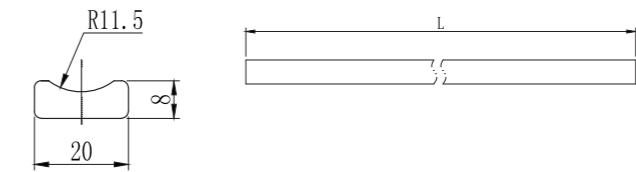
JUEGO COMPLETO ACCESORIOS 100 kg 10-12 mm ACERO IS REDONDO
FITTING SET 100 kg 10-12 mm STEEL SSS REDONDO

1098550



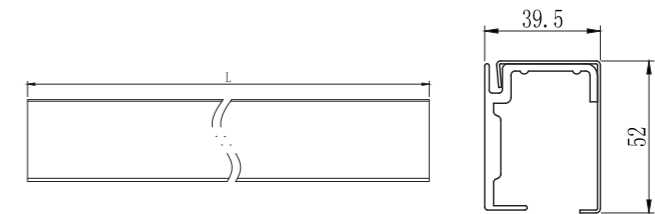
PERFIL INFERIOR ACERO AISI304 IS SQUARE
BOTTOM PROFILE STEEL AISI304 SSS SQUARE

- 1098520 2000 mm
- 1098522 3000 mm
- 1098523 4000 mm
- 1098524 5000 mm



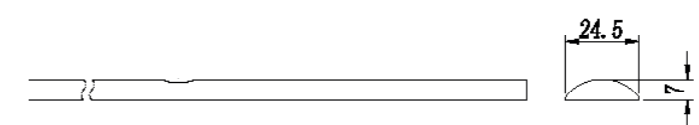
PERFIL SUPERIOR AISI 304 IS
TOP PROFILE AISI 304 IS

- 1098525 2000 mm
- 1098527 3000 mm
- 1098528 4000 mm



PERFIL INFERIOR ACERO AISI 304 IS REDONDO
BOTTOM PROFILE STEEL AISI 304 SSS REDONDO

- 1098530 2000 mm
- 1098532 3000 mm
- 1098533 4000 mm
- 1098534 5000 mm



TAPETA LATERAL ACERO IS
SIDE COVER STEEL SSS HEGOX T/T SQUARE

1098504



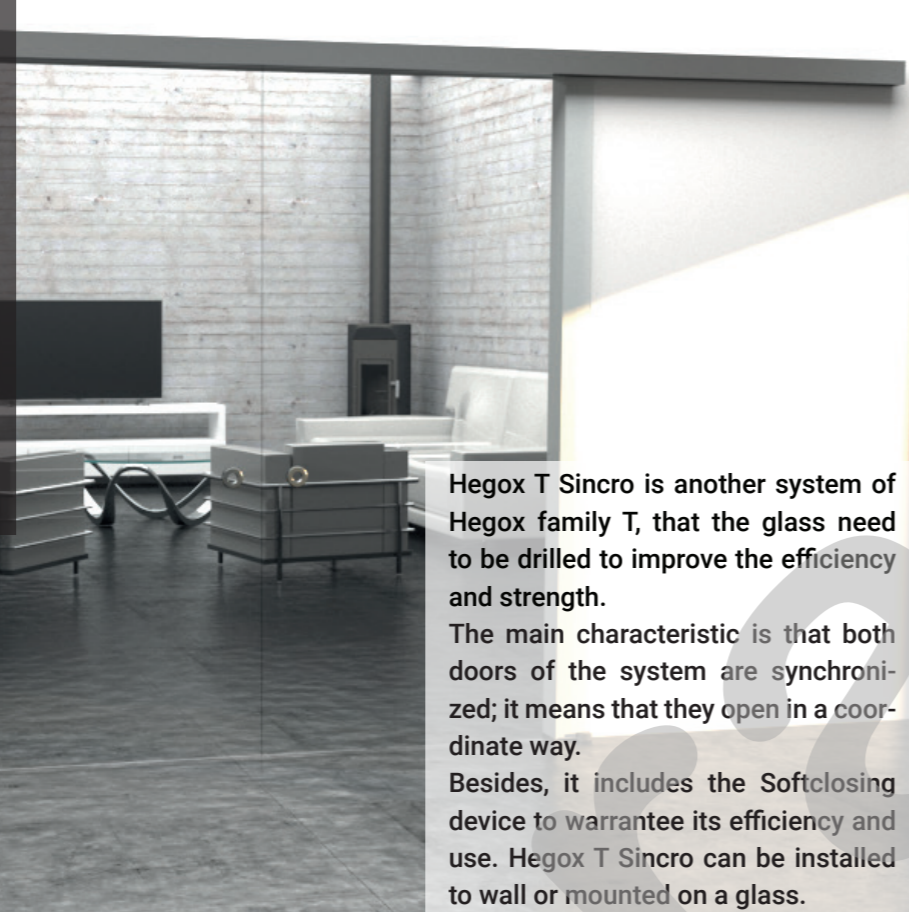
HEGOXT SINCRO



Con el sistema Hegox T Sincro, Hegox presenta su nueva serie de correderas T, unos sistemas de corredera con taladros al vidrio para dar una mayor solidez y eficacia en la instalación, montaje y funcionamiento.

La principal característica de la puerta es la sincronización de ambas hojas, es decir, se abren de manera coordinada.

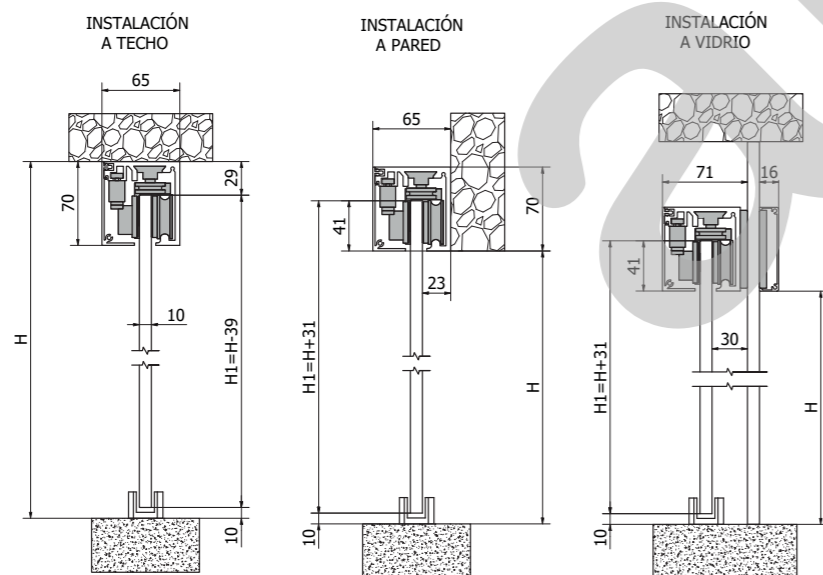
Incluye el sistema de frenado Soft-Closing para optimizar su rendimiento y utilización. La instalación puede ser a pared o a montante de vidrio fijo.



Hegox T Sincro is another system of Hegox family T, that the glass need to be drilled to improve the efficiency and strength.

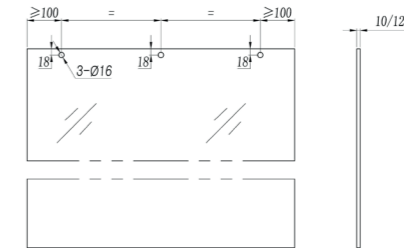
The main characteristic is that both doors of the system are synchronized; it means that they open in a coordinate way.

Besides, it includes the Softclosing device to warrantee its efficiency and use. Hegox T Sincro can be installed to wall or mounted on a glass.



JUEGO COMPLETO ACCESORIOS 60 kg 10-12 mm SENCILLO
FITTING SET 60 kg 10-12 mm SINGLE

1098300



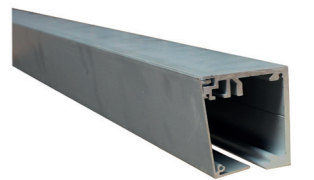
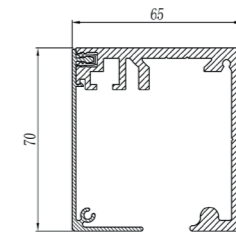
JUEGO COMPLETO ACCESORIOS 60 kg 10-12 mm DOBLE
FITTING SET 60 kg 10-12 mm DOUBLE

1098340



PERFIL SUPERIOR + TAPA ALUMINIO ANODIZADO PLATA
TOP PROFILE + COVER ALUMINUM ANODIZED SILVER

- 1098320 2000 mm
- 1098322 3000 mm
- 1098325 5000 mm



TAPE EMBELLECEDOR VIDRIO MONTANTE ALUMINIO ANODIZADO PLATA
FRONT COVER MOUNTED GLASS ALUMINUM ANODIZED SILVER

- 1098330 2000 mm
- 1098332 3000 mm
- 1098335 5000 mm



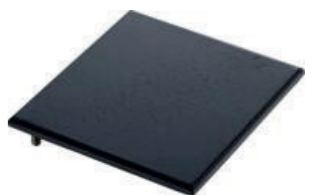
TAPETA LATERAL VIDRIO MONTANTE PLÁSTICO NEGRO
SIDE COVER MOUNTED GLASS BLACK PLASTIC

1098311



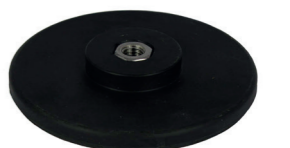
TAPETA LATERAL PLÁSTICO NEGRO
SIDE COVER BLACK PLASTIC

- 1098307 Izquierda Left
- 1098308 Derecha Right

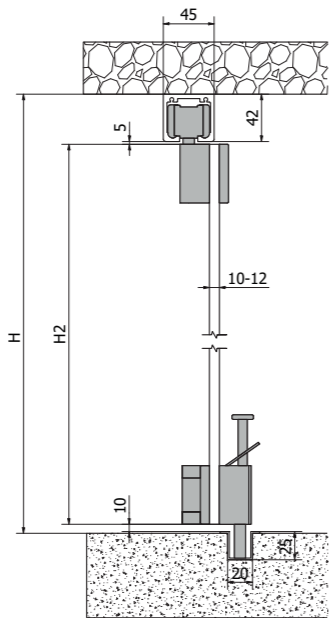


SOPORTE PERFIL-VIDRIO PLÁSTICO NEGRO
GLASS-PROFILE SUPPORT BLACK PLASTIC

1098312

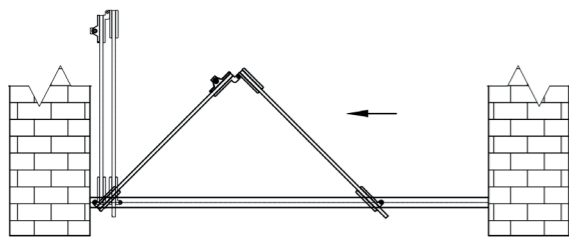
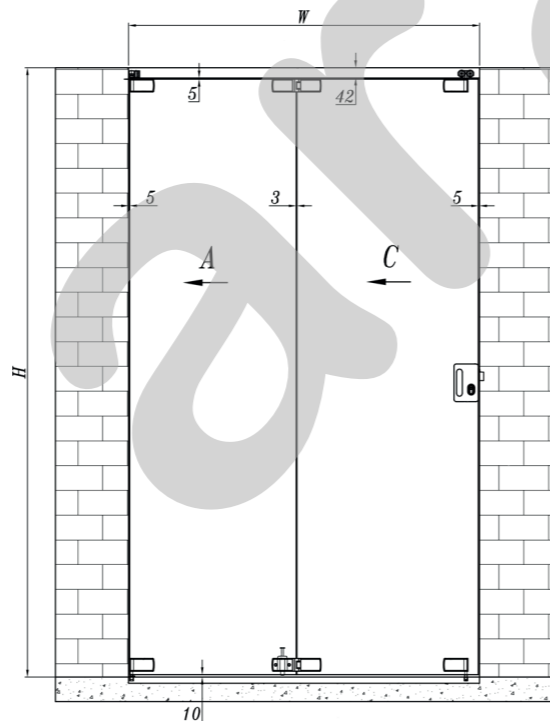


HEGOX G60 CURTAINS



La elegancia, el diseño y la practicidad reunidas en un mismo sistema de puerta corredera. La Hegox G-60 es un sistema de cortina de cristal para hojas plegables de hasta 60 kg. El funcionamiento se basa en la agrupación de las hojas con su apertura. Su perfil anodizado plata refuerza su diseño elegante, y permite ubicarla en diversos entornos estéticos.

Elegancy, design and practicality are joined in just one system. Hegox G-60 is a glass curtain system of folding doors for 60 kg capacity each door. Its top profile with an anodized silver finish gets to be an elegant design of this system.



JUEGO COMPLETO ACCESORIOS 60 kg 10-12 mm 2 HOJAS
FITTING SET 60 kg 10-12 mm 2 DOORS

- 1097500 Derecha Right
- 1097505 Izquierda Left



JUEGO COMPLETO ACCESORIOS 60 kg 10-12 mm 2+2 HOJAS
FITTING SET 60 kg 10-12 mm 2+2 DOORS

- 1097510



JUEGO COMPLETO ACCESORIOS 60 kg 10-12 mm 4 HOJAS
FITTING SET 60 kg 10-12 mm 4 DOORS

- 1097515 Derecha Right
- 1097520 Izquierda Left



JUEGO COMPLETO ACCESORIOS 60 kg 10-12 mm 4+4 HOJAS
FITTING SET 60 kg 10-12 mm 4+4 DOORS

- 1097525



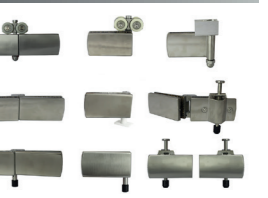
NEW JUEGO COMPLETO ACCESORIOS 60 kg 10-12 mm 6 HOJAS
FITTING SET 60 kg 10-12 mm 6 DOORS

- 1097530 Izquierda Left
- 1097535 Derecha Right



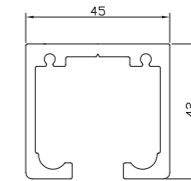
NEW JUEGO COMPLETO ACCESORIOS 60 kg 10-12 mm
FITTING SET 60 kg 10-12 mm

- 1097540 4 Izquierda Left 6 Derecha Right
- 1097545 6 Izquierda Left 4 Derecha Right



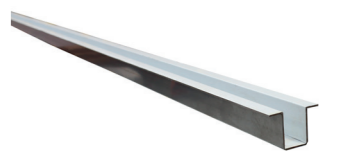
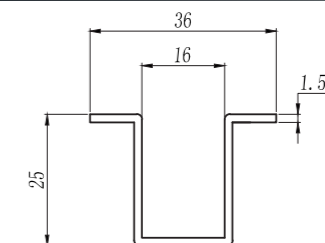
PERFIL SUPERIOR ALUMINIO ANODIZADO PLATA
TOP PROFILE ALUMINUM ANODIZED SILVER

- 1097518 2000 mm
- 1097519 3000 mm
- 1097513 4000 mm



PERFIL INFERIOR ACERO IS
BOTTOM PROFILE STEEL SSS

- 1097516 2000 mm
- 1097517 3000 mm
- 1097512 4000 mm



HEGOX G40 FLEX



Se trata de una cortina de cristal. Soporta pesos de hasta 40 kg por hoja, teniendo capacidad de plegar todas sus hojas. Es especialmente útil para hacer transiciones de interior a exterior, ya que ofrece una gran apertura a la vez que el vidrio permite el paso de luz natural.

El acabado de sus elementos, elegante y sofisticado, es en plata anodizado. El alto máximo de la hoja es de 2500 mm y el ancho de 800 mm.



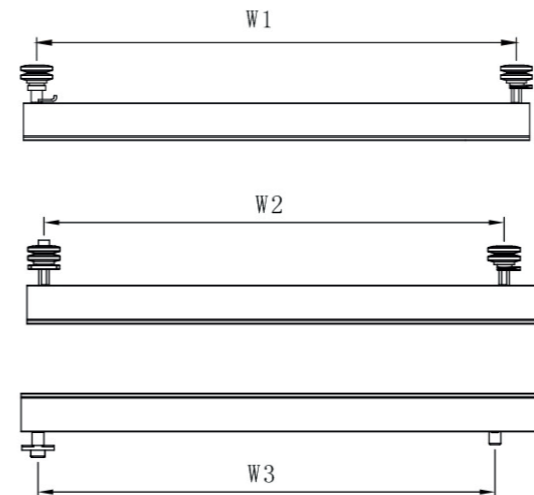
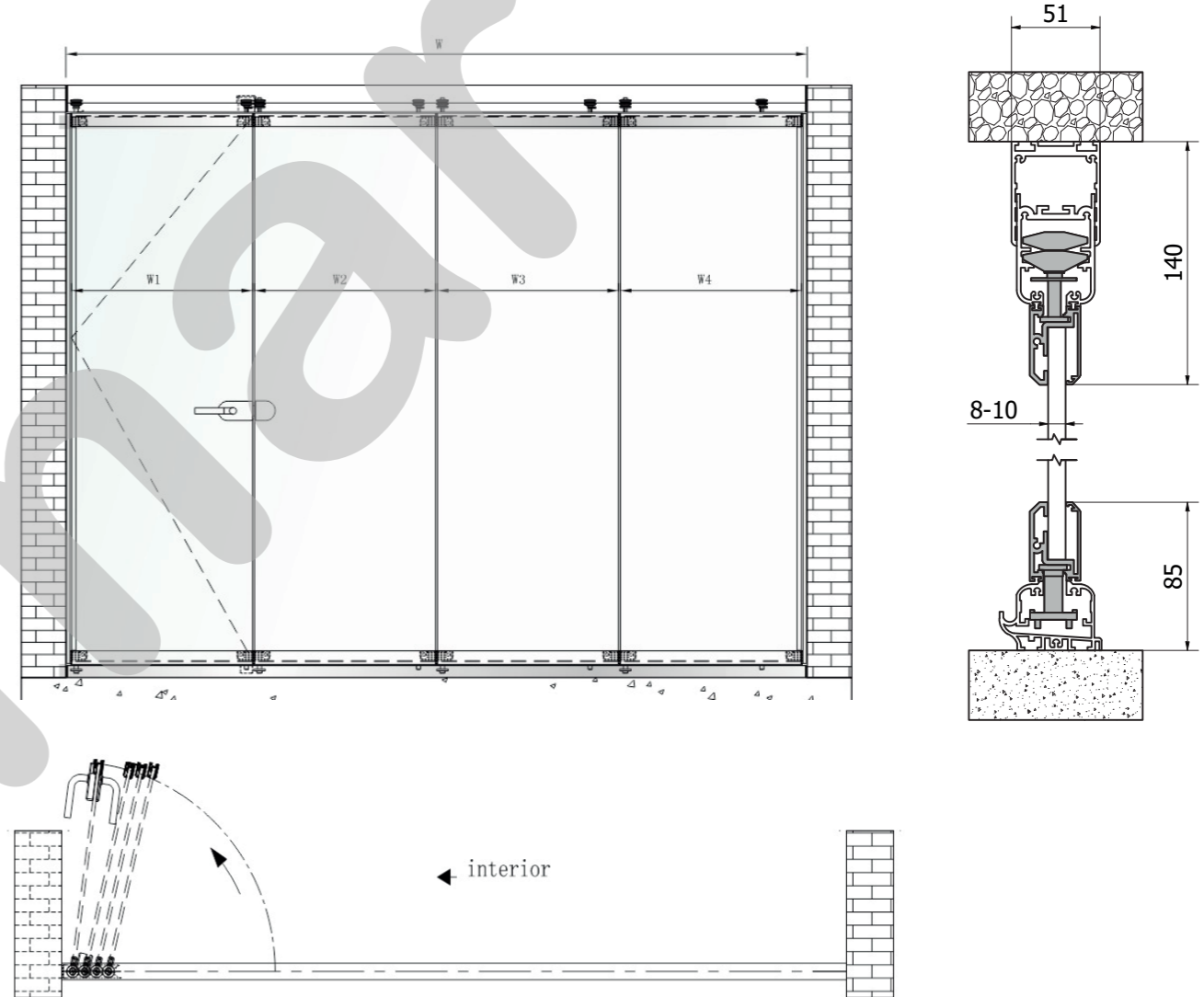
This is another glass curtain system of Hegox family. It allows installations with doors of 40 kg each. It is useful for transitions from inside to outside, because it offers a wide opening and at the same time allows the entrance of natural light.

The finish of their accessories, elegant and sophisticated is anodized silver. With a maximum height of 2500 mm and width of 800 mm.



Maximum glass height	Maximum glass width	Maximum glass weight
Alto máximo de la hoja	Ancho máximo de la hoja	Peso máximo de la hoja
2500m m	800m m	40 kg
2500m m	800m m	40 kg
2500m m	800m m	40 kg
2500m m	800m m	40 kg

SISTEMA COMPLETO 40 kg 8-10mm
COMPLETE SYSTEM 40 kg 8-10 mm
1097650

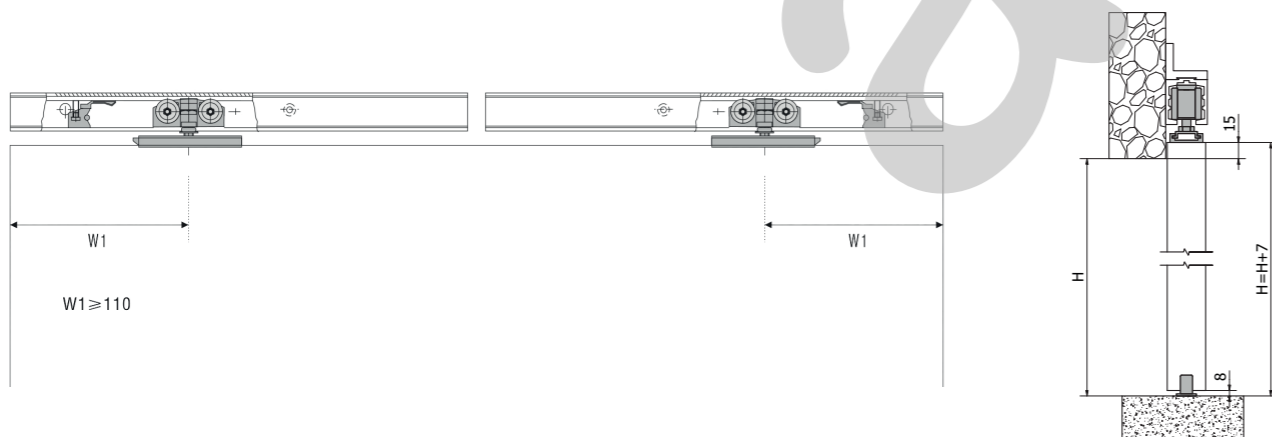


HEGOX W STAR

Una de las principales innovaciones que presenta Hegox está basada en las necesidades del mercado. Por ello, presenta su Hegox W Star como su primer sistema de puerta corredera de madera, manteniendo las características de una puerta consolidada como la Hegox Star. La única diferencia entre ambas es el material de la corredera, que en este caso es la madera. Admite hasta 90 kg y un grosor de 35 mm de madera. El acabado de anodizado plata permite una combinación ideal con los diferentes tonos madera.



One of the main innovations that Hegox introduces is based in the market needs. Because of that, Hegox W Star is the first sliding door system for wood doors, keeping the characteristics of Hegox Star system, the most consolidated system of Hegox. It works with 90 kg doors and 35 mm wood thickness. An ideal combination can be get with wood door and the aluminum profile anodized silver finish.



JUEGO COMPLETO ACCESORIOS 90 kg 35 mm
FITTING SET 90 kg 35 mm

1085010



PERFIL SUPERIOR ALUMINIO ANODIZADO PLATA
TOP PROFILE ALUMINUM ANODIZED SILVER

1085020 2000 mm
1085022 3000 mm
1085024 5000 mm



ROLDANA/ANCLAJE 90 kg 35 mm ALUMINIO
WHEEL/HANGER 90 kg 35 mm ALUMINUM

1085001



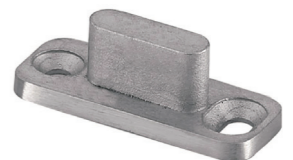
TAPETA LATERAL PLÁSTICO
SIDE COVER PLASTIC

1085002



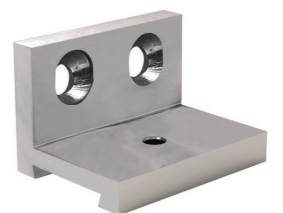
GUIADOR INFERIOR AISI 304 IS
BOTTOM GUIDER AISI 304 SSS

1085102



ESCUADRA PERFIL SUPERIOR ALUMINIO
FRAMING SQUARE TOP PROFILE ALUMINUM

1085019



HEGOX W INOX

Es el segundo sistema de correderas Hegox adaptado a la madera. Se trata del mismo mecanismo que la corredera Hegox Inox, pero pensado para la madera. Conserva las características de la Hegox Inox, por lo que es capaz de soportar hasta 150 kg gracias a su elaboración en acero.

Tiene un acabado distinto a la Hegox W Star, para aumentar la oferta de acabados en correderas de madera. En este caso, está elaborado en un acabado de inox satinado.



150 kg



35 mm



AISI 304



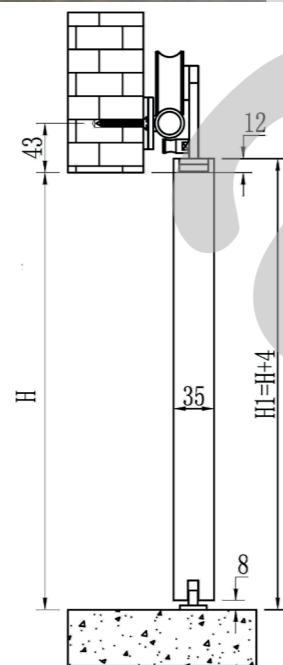
IS



25 mm



It is the second system Hegox has adapted to Wood doors. It is the same procedure of Hegox Inox for glass doors uses, keeping the same characteristics, so it can stand 150 kg thanks to the stainless steel accessories. It has a different finish than Hegox W Star, to increase the offer of materials and finishes in sliding system for wood doors. This time, it is made in satin stainless steel.



JUEGO COMPLETO ACCESORIOS 150 kg
FITTING SET 150 kg

1085110



PERFIL SUPERIOR TUBO Ø 25 mm ACERO IS
TOP PROFILE TUBE Ø 25 mm STEEL SSS

- 1080160 2000 mm
- 1080162 3000 mm
- 1080164 4000 mm



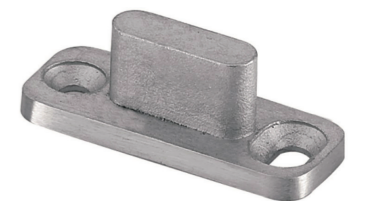
ROLDANA/ANCLAJE 150 kg AISI 304 IS
WHEEL/HANGER 150 kg AISI 304 SSS

1085101



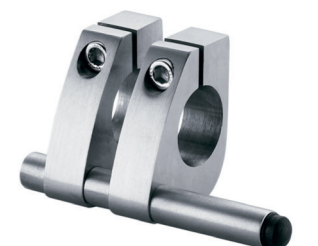
GUIADOR INFERIOR AISI 304 IS
BOTTOM GUIDER AISI 304 SSS

1085102



TOPE PERFIL ACERO AISI 304 IS
PROFILE STOPPER STEEL AISI 304 SSS

1059102



SV-A40
SV-A60 EASY
SV-P70 EASY
SV-A90
SV-A90 EASY

SV-A100
SV-A125
SV-A200
SV-A300
SV-LA300

Classic Glass

ES

SV-A40/ SV-A60 EASY/ SV-P70 EASY/ SV-A90/ SV-A90 EASY Classic Glass, la historia y evolución de Saheco en un abanico de sistemas que ofrecen:

CARACTERÍSTICAS

Soluciones de puertas correderas de cristal, suspendidas, sin marco y de alta calidad para hojas de 40, 60, 70 y 90 Kg de peso. Distintos acabados de perfiles y tapetas según las últimas tendencias arquitectónicas. Pinza Easy, la solución más minimalista gracias a su reducida tapeta. SV-P70 y SV-A90 ofrecen pinzas de alta calidad con roldanas montadas sobre cojinetes a bolas para asegurar una acción suave y silenciosa. La diferencia entre ambos sistemas es la montura de la roldana, siendo de plástico técnico de alta calidad para SV-P70 y de zamak para la SV-A90. Freno amortiguador (softbrake) disponible en las opciones SV-P70 y SV-A90 para un cierre de las puertas suave y sin impactos.

No se requiere mecanización del vidrio en ninguna de las aplicaciones.

EN

SV-A40/ SV-A60 EASY/ SV-P70 EASY/ SV-A90/ SV-A90 EASY Classic glass, Saheco's history and evolution in a wide range of systems featuring:

CARACTERÍSTICAS

Sliding glass door systems solutions, hung, frameless and high quality for 40, 60, 70 and 90 kg weight. Variety finishing of profiles and covers according to the last architectonic trends. Easy clamp, the most minimalist solution due to his reduced cover. SV-P70 and SV-A90 offers high quality clamps with rollers mounted on ball bearings to ensure a smooth and silent action. The difference between both systems is the sheave mount, being of high quality technical plastic for SV-P70 and zamak for SV-A90. Softbrake, available in SV-P70 and SV-A90 for a soft closing and impact-free.

No drilling of glass required.

ES

SV-A100 / A125 son sistemas de puertas correderas de cristal suspendidas, sin marco y de alta calidad. Ideal para divisiones y puertas de uso doméstico o comercial de peso medio.

CARACTERÍSTICAS

Aplicación para hojas de 100 y 125 kg de peso por hoja respectivamente con distintas opciones de perfilera superior e inferior según las necesidades de cada instalación. También cuenta con opciones para panel fijo (F) gracias a la adición de los perfiles para dicha solución. Pinzas de alta calidad y rodamientos a bolas con las ruedas de las roldanas de nylon para asegurar un deslizamiento excepcionalmente suave y silencioso. Ajuste vertical habitual de la gama Saheco, concretamente para este sistema de +/- 5 mm. Disponibilidad de 3 tipos de guías inferiores. SV- A100/A125 (opción vidrio fijo): Idéntica a la opción estándar pero con un perfil complementario superior para instalaciones de hoja corredera y hoja fija.

No se requiere mecanización del vidrio en ninguna de las soluciones.

EN

SV-A100 / A125 are high quality systems for suspended, frameless sliding glass doors. Ideal for medium weight dividers and doors for home or commercial use.

FEATURES

Applications for panels of 100 and 125kg in weight per panel respectively, with different options for top and bottom tracks depending on the requirements of each installation. There are also options for a fixed panel (F) thanks to the addition of tracks for this solution. High quality clamps and ball bearings with nylon rollers to ensure an exceptionally smooth and silent action, and as usual in Saheco systems, vertical adjustment, in this case of +/- 2 mm. As usual in the Saheco range, they have vertical adjustment, in this case specifically, +/- 5 mm. Availability of three different types of bottom guide. SV-A100/A125 FIX (F): Identical to the standard option but with a supplementary top track for fitting a sliding panel and a fixed panel.

No glass machining is required for any of the solutions.

ES

SV-A200 / SV-A300 / SV-LA300 son soluciones de puertas correderas suspendidas de alta calidad que permiten instalar paneles sin marco en el vidrio de hasta 4000mm de altura x 2500mm y 12mm de grosor. Ideal para divisiones y puertas de uso doméstico o comercial de gran formato.

CARACTERÍSTICAS

Soportan un máximo de 200 y 300 kgs por hoja respectivamente. Perfilera común en todos los sistemas y pinzas con cuñas separadoras internas con regulación milimétrica sobre el grosor de la hoja. Roldanas con rodamiento a bolas, regulación vertical +/-5,5mm (A200) y +/-3,5 (A300) y posibilidad de tapetas embellecedoras cubre-pinzas. NO SE REQUIERE MECANIZACIÓN DEL VIDRIO. Existe la opción de panel fijo para SV-A200 añadiendo un perfil adicional. SV-A300 vs. SV-LA300: en el primer caso la sujeción del vidrio se realiza mediante dos pinzas independientes; en SV-LA300 una única pinza se extiende a lo largo de la anchura del vidrio proporcionando una visión de la instalación más compacta y unificada.

EN

SV-A200 / SV-A300 / SV-LA300 Solutions for high quality suspended sliding doors that enable frameless panels of glass to be fitted of up to 4000mm high x 2500 mm and thickness of 12 mm. Ideal for large-sized dividers and doors for home or commercial use.

FEATURES

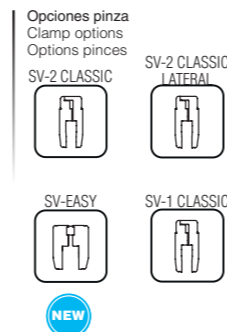
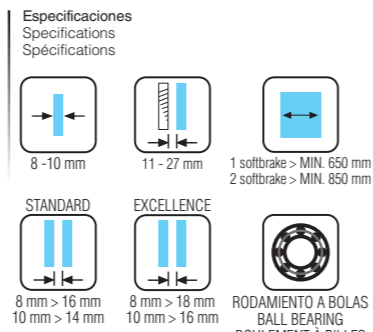
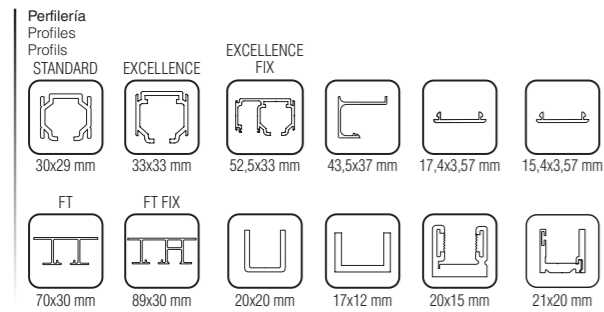
they support a maximum of 200 and 300 kg per panel respectively. Common profiles in all the systems, and clamps with internal spacer wedges and millimetre-fine adjustment on the thickness of the panel. Rollers with bearings, vertical adjustment +/-5.5 mm (A200) and +/-3.5 mm (A300), and the possibility of trim covers for the clamps. NO MACHINING OF THE GLASS IS REQUIRED. There exists the option of a fixed panel (F) for SV-A200 by adding an additional track. SV-A300 vs. SV-LA300: Secured using two independent clamps; in SV-LA300 a single clamp extends for the width of the glass, providing a more compact and unified view of the installation.



Características técnicas

Technical characteristics | Caractéristiques techniques

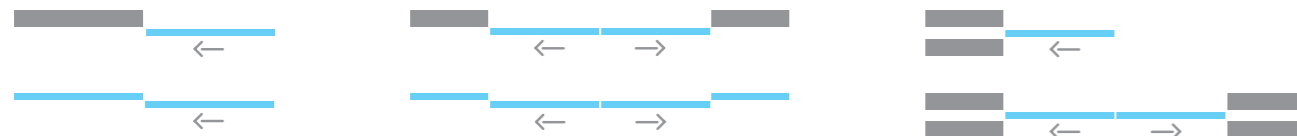
Pictogramas | Pictograms | Pictogrammes



Pesos | Weights | Poids



Variantes de instalación | Installation possibilities | Variantes d'installation

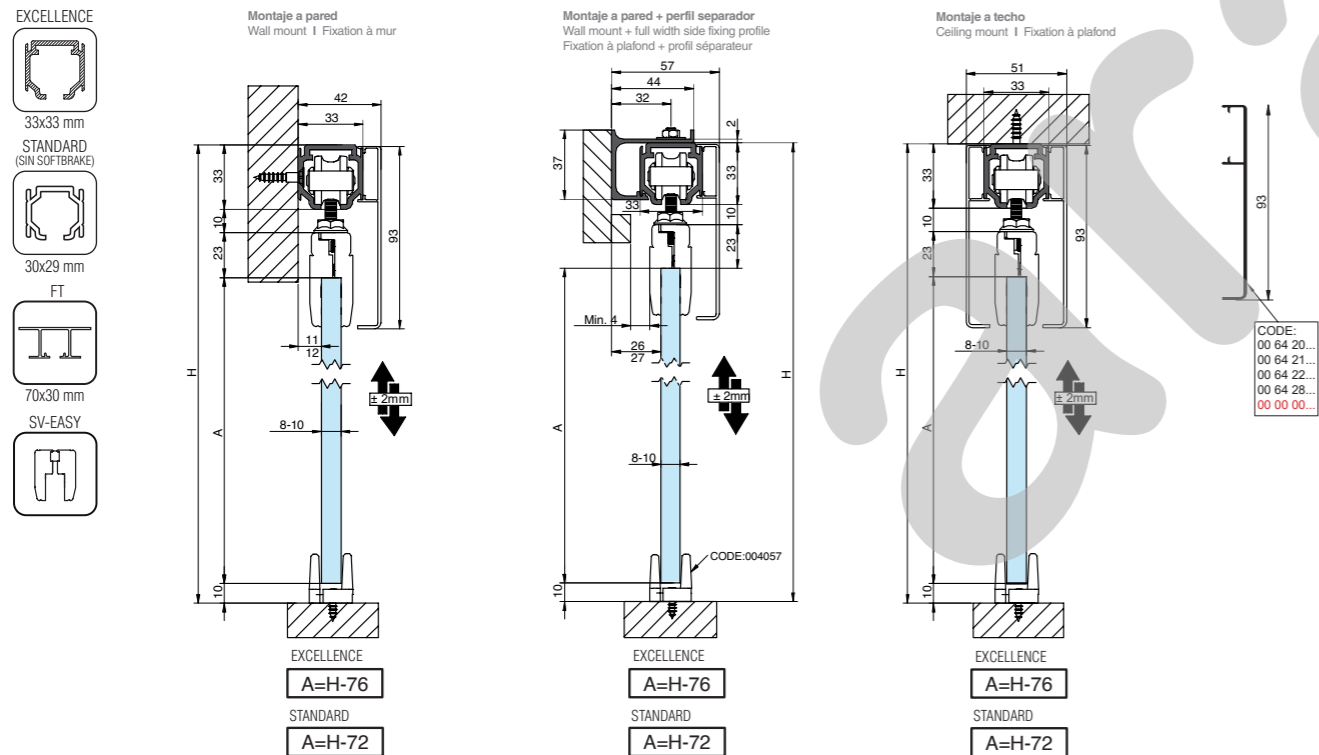


Sección tipo

Cross-section | Section type

(Cotas en mm | Dimensions in mm | Dimensions en mm)

SV - A40

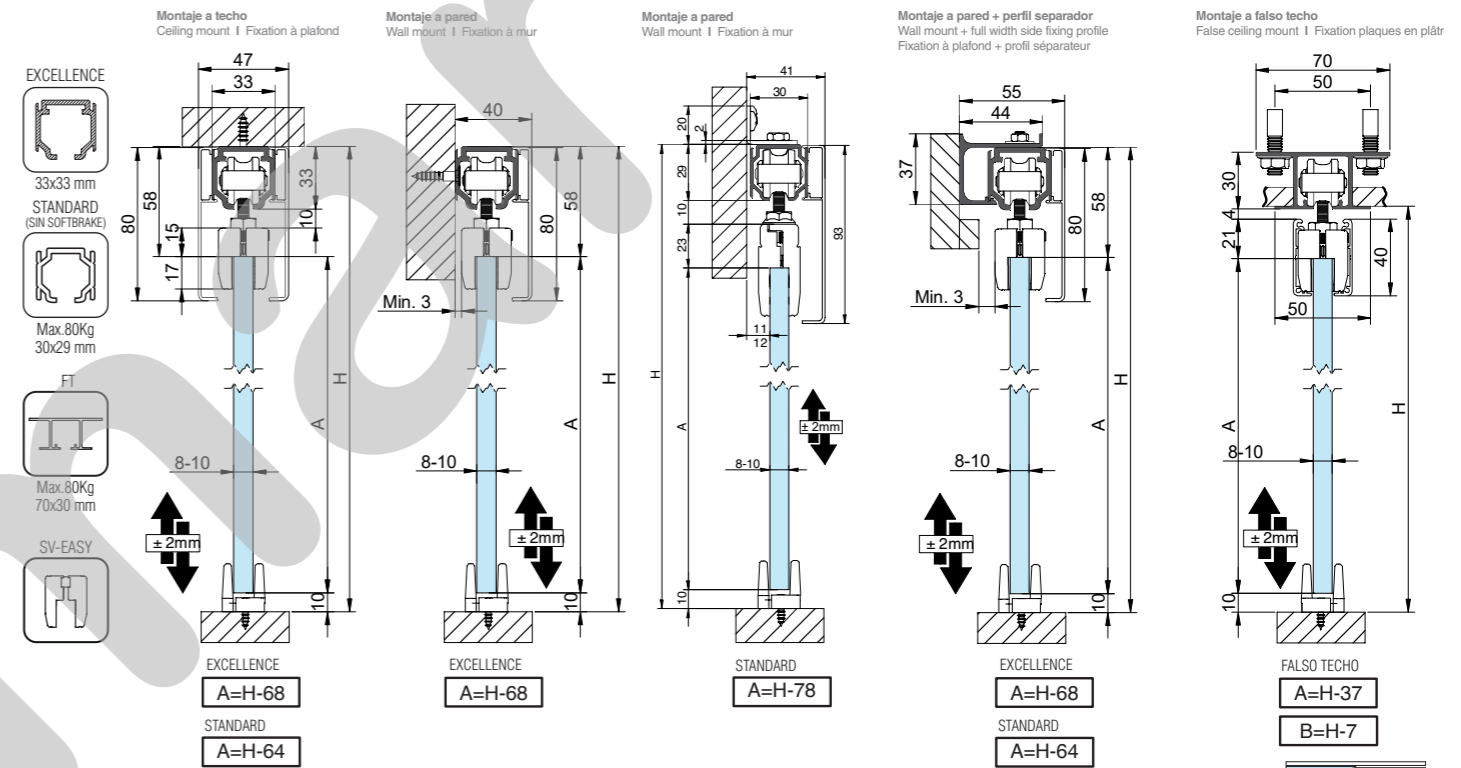


Sección tipo

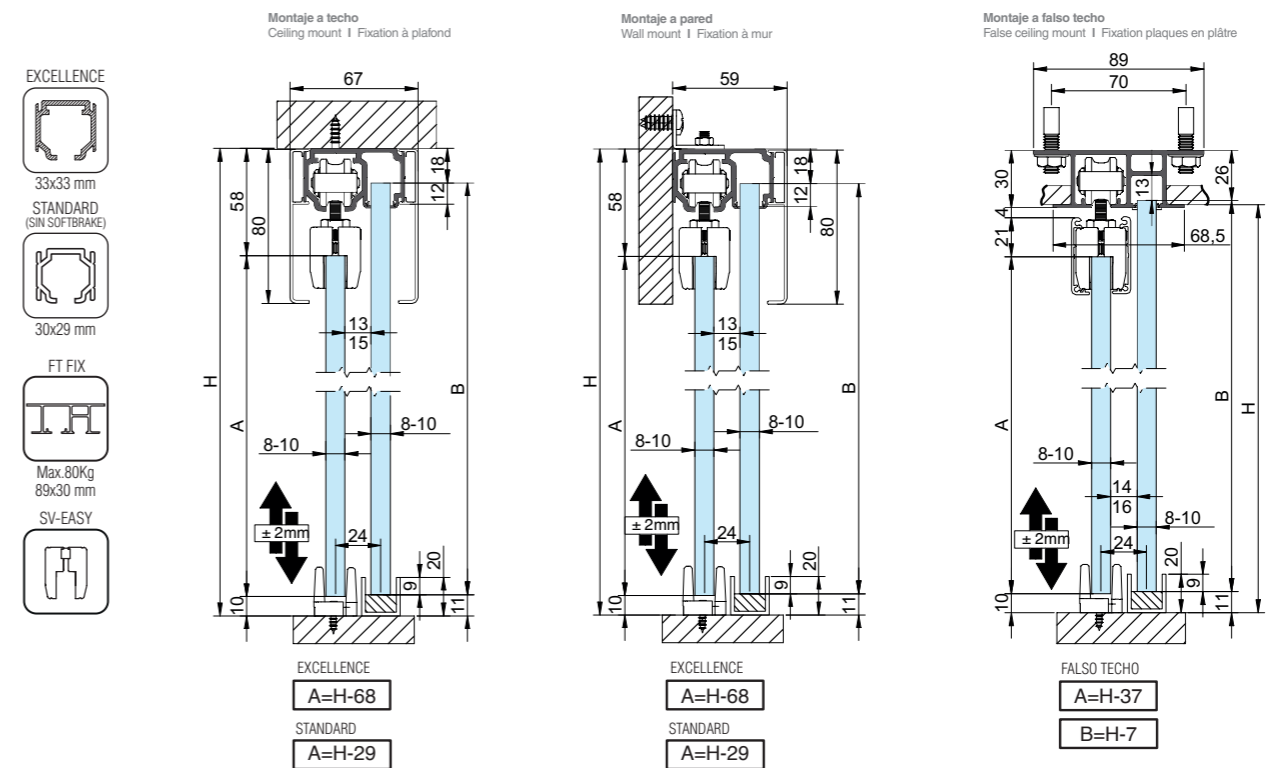
Cross-section | Section type

(Cotas en mm | Dimensions in mm | Dimensions en mm)

SV - A60 EASY | SV - A90 EASY



SV - A60 EASY | SV - A90 EASY



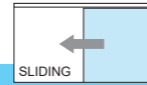
Sección tipo

Cross-section | Section type

(Cotas en mm | Dimensions in mm | Dimensions en mm)



SV - P70 EASY



EXCELLENCE



33x33 mm



30x29 mm



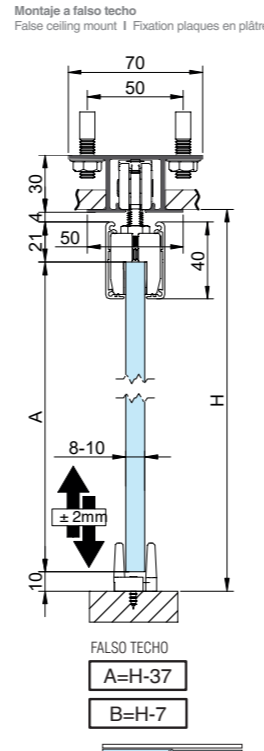
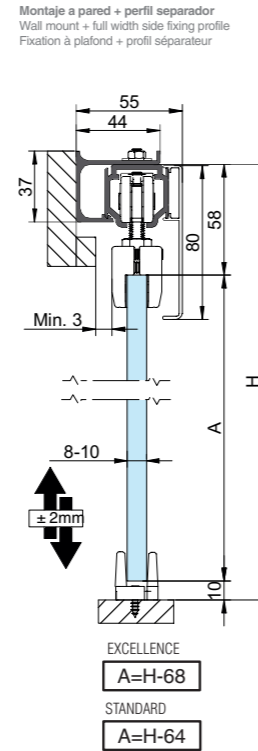
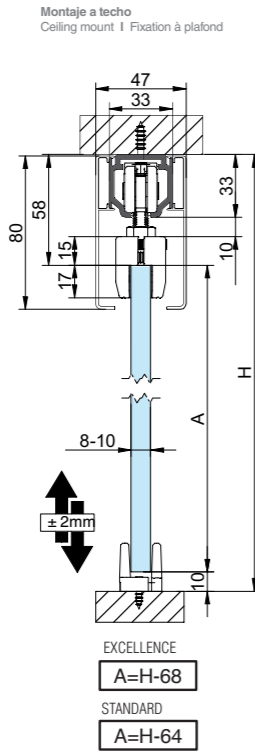
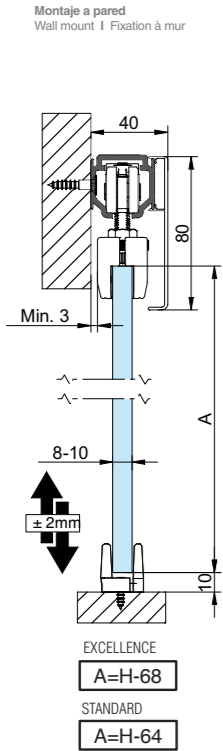
FT



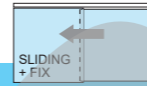
70x30 mm



SV-EASY



SV - P70 EASY



EXCELLENCE



33x33 mm



30x29 mm



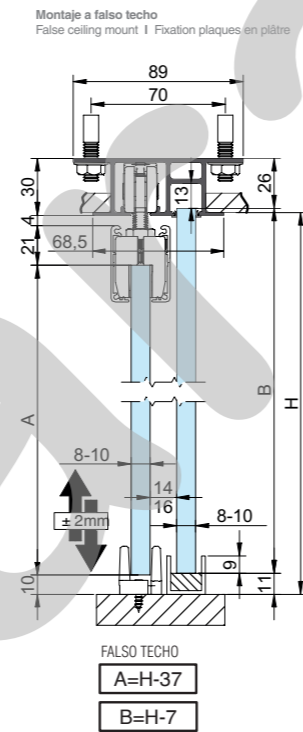
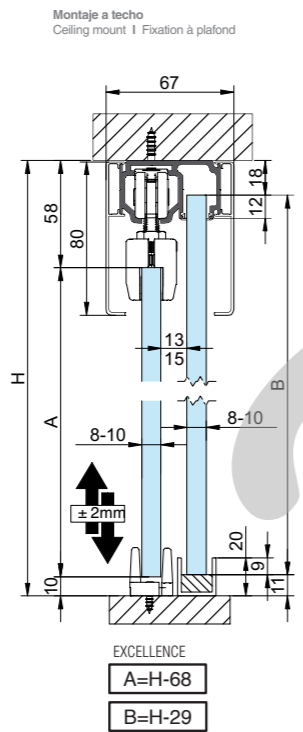
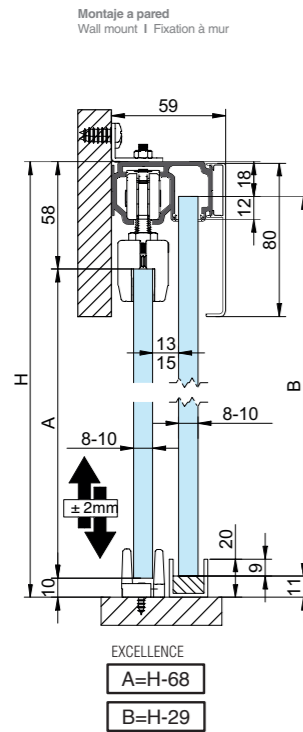
FT FIX



89x30 mm



SV-EASY



Sistemas de montaje

Assembly system | Système de montage

SV - A40 | SV - A90 | SV - EASY

Pinzas

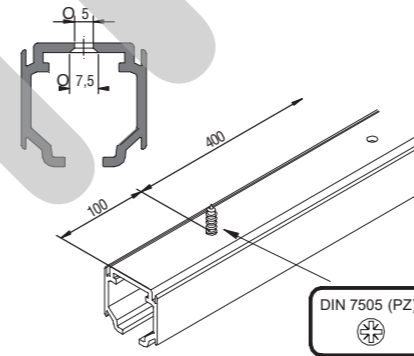
SV - A40
SV-1 CLASSIC

SV - A90
SV-2 CLASSIC

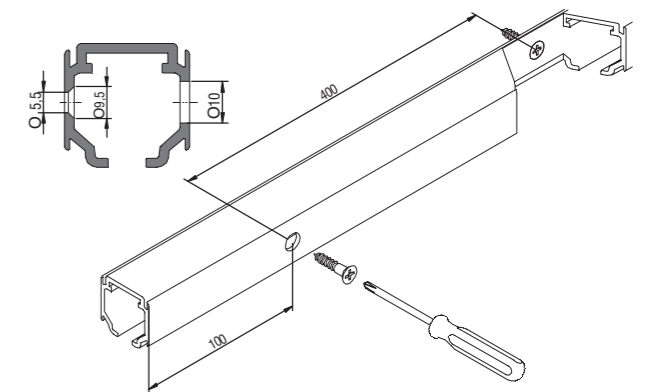
SV - A60 EASY SV - P70 EASY
SV - A90 EASY
SV-EASY

SV - A40 | SV - A60 EASY | SV - P70 EASY | SV - A90 | SV - A90 EASY

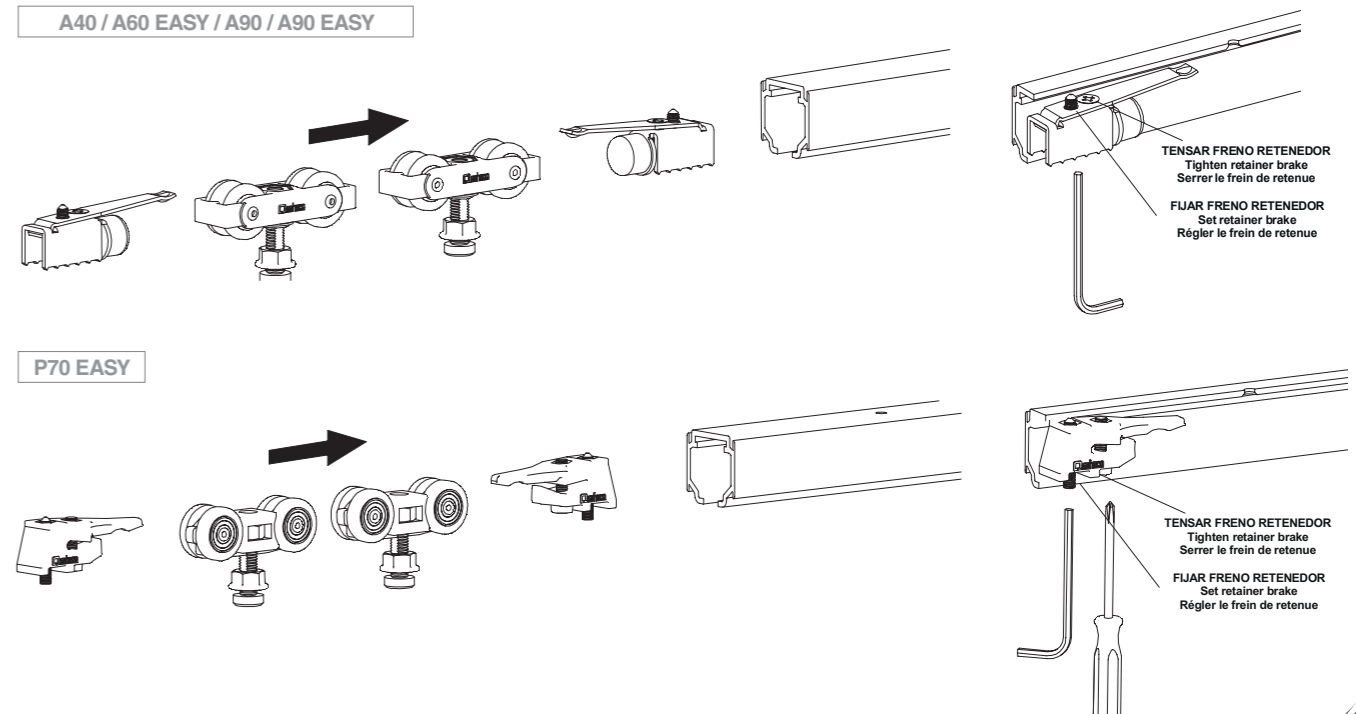
1 Montaje a techo
Ceiling mount | Fixation à plafond



Montaje a pared
Wall mount | Fixation à mur



2 A40 / A60 EASY / A90 / A90 EASY

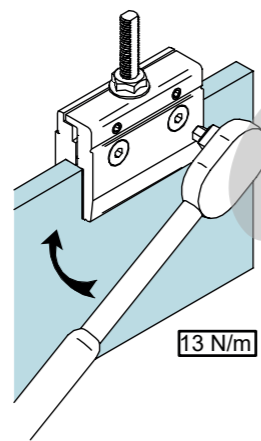
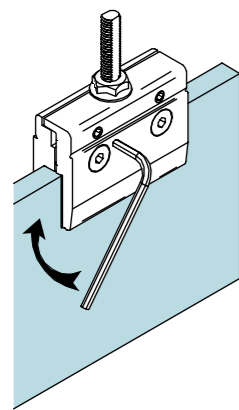
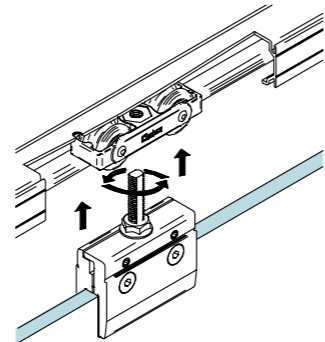
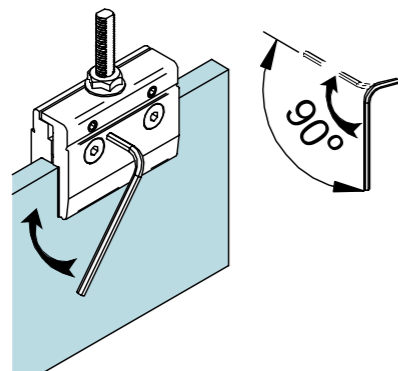
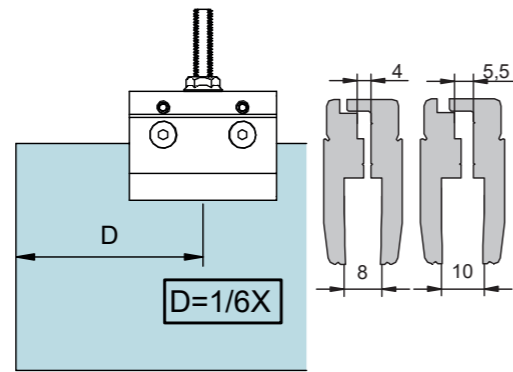
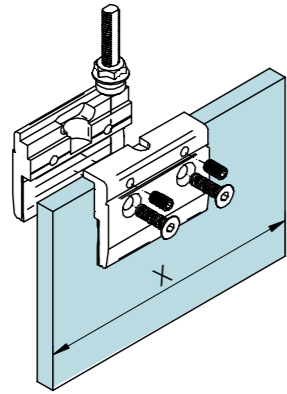


Sistemas de montaje
Assembly system | Système de montage

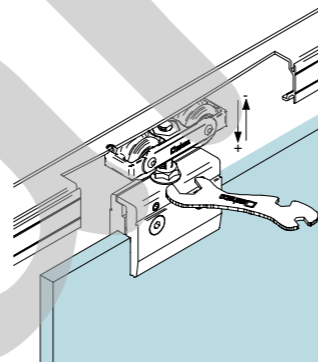
SV - A40 | SV - A60 EASY | SV - P70 EASY | SV - A90 | SV - A90 EASY

3 Montaje pinzas
Calmps assembly / Assemblages pinces

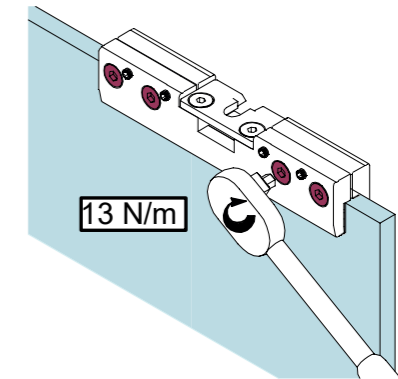
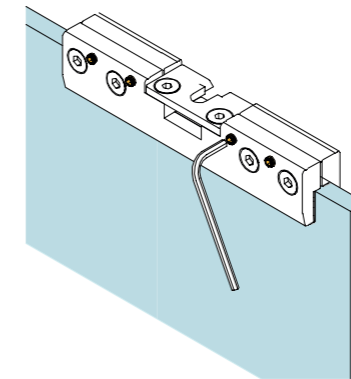
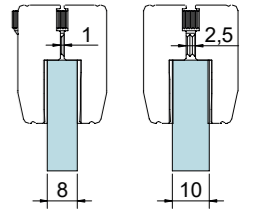
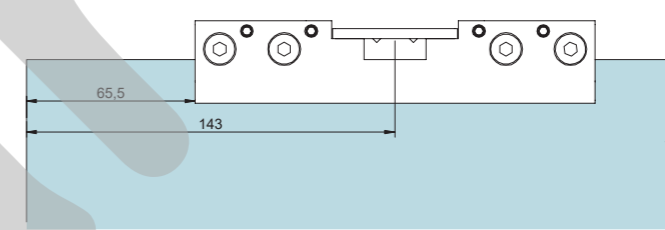
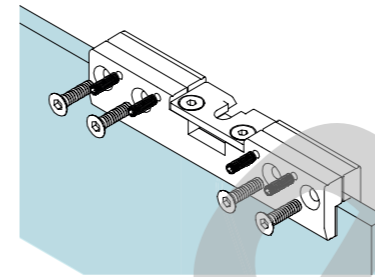
A40 / A90



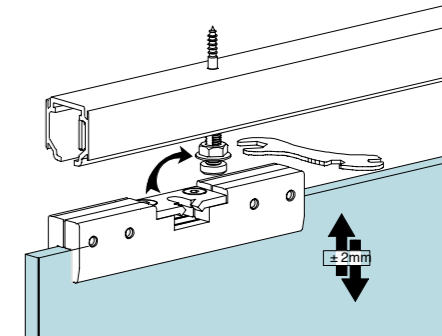
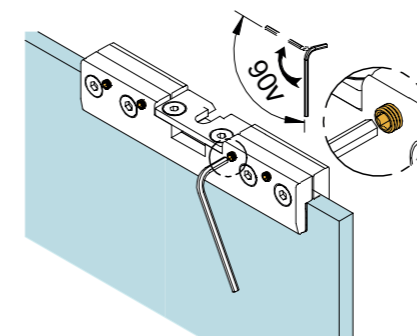
13 N/m



A60 EASY / P70 EASY / A90 EASY



13 N/m



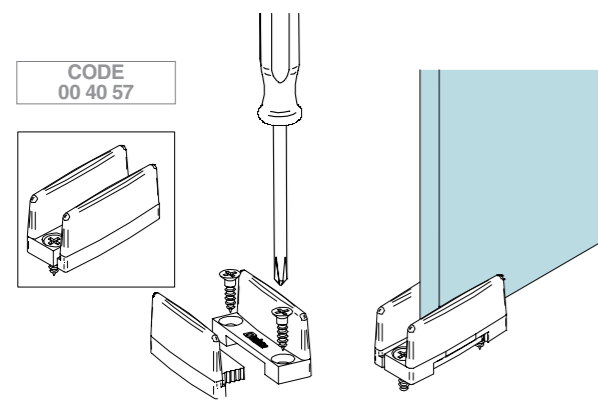
± 2mm

Sistemas de montaje

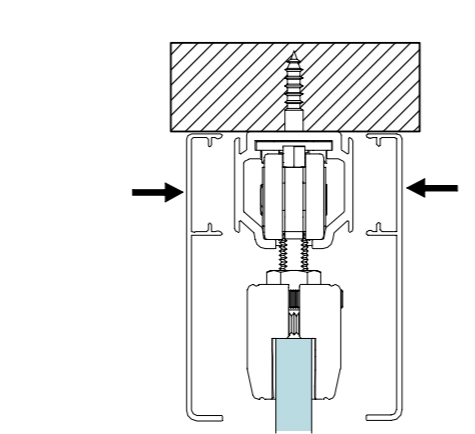
Assembly system | Système de montage

SV - A40 | SV - A60 EASY | SV - P70 EASY | SV - A90 | SV - A90 EASY

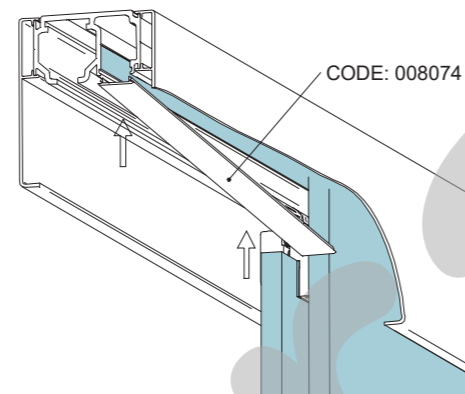
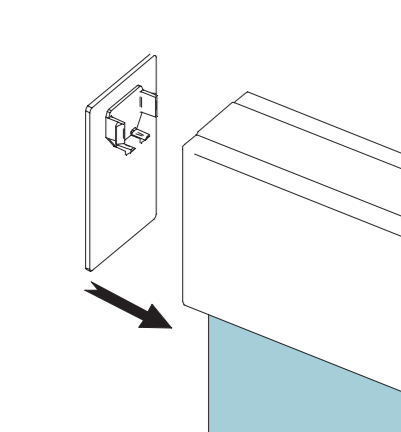
11 Montaje guidor Guide mount / Assemblage guide



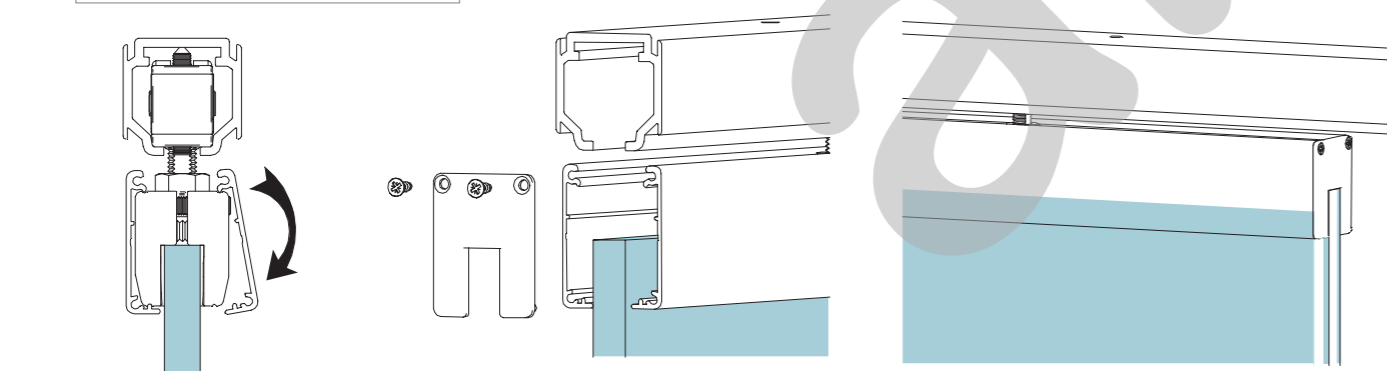
12 Montaje tapeta Pelmet cover mount / Bandeau à clipser sur rail



16 Montaje tapetas laterales Cover caps / Capuchons finals



18 Montaje tapeta EASY Pelmet cover mount / Bandeau à clipser sur rail

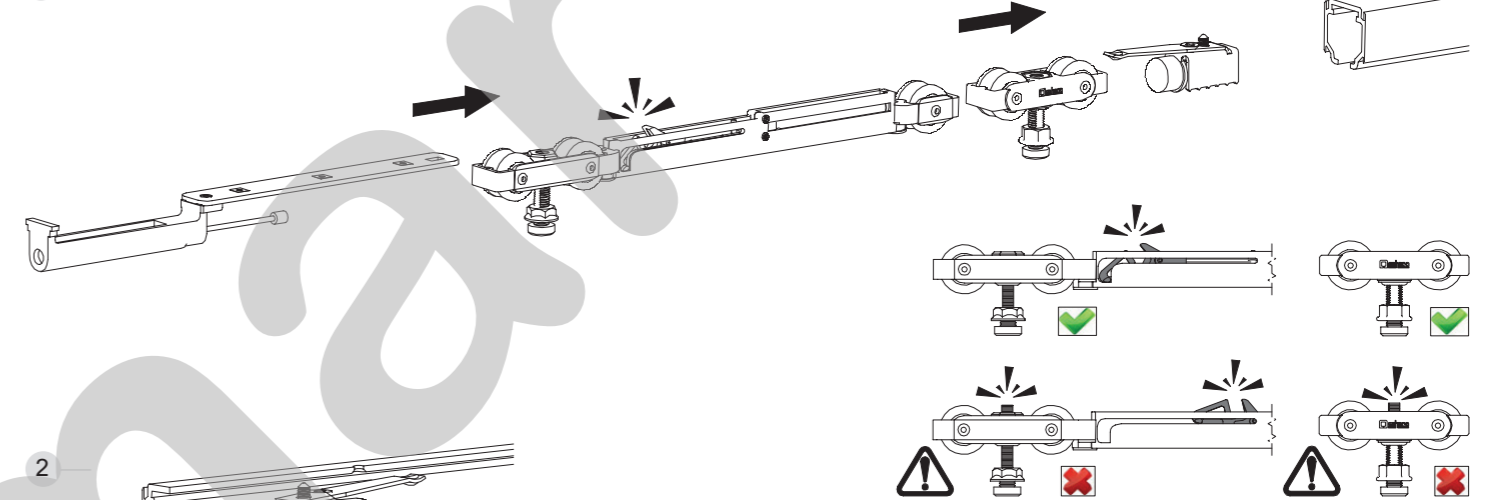


Sistemas de montaje

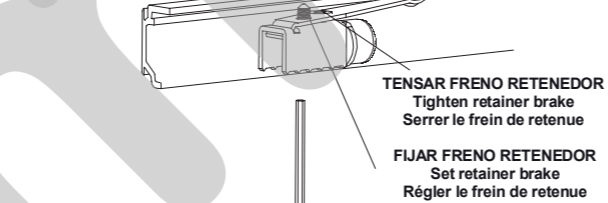
Assembly system | Système de montage

SOFTBRAKE

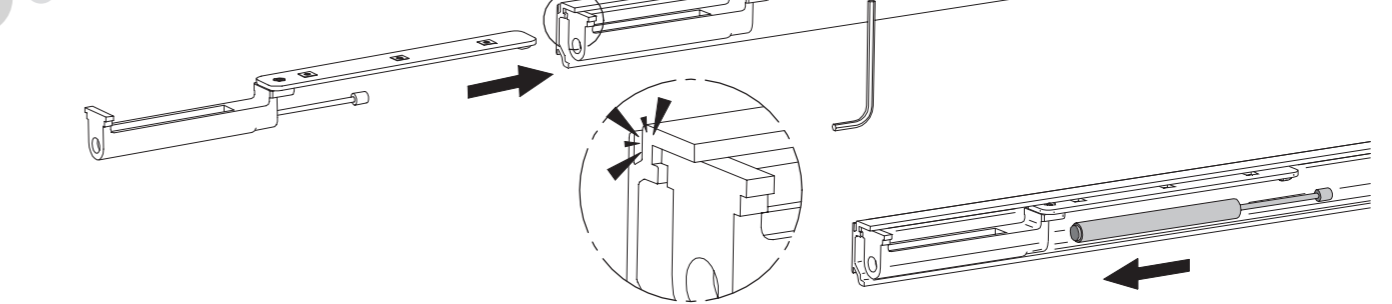
1 A40 / A60 EASY / A90 / A90 EASY



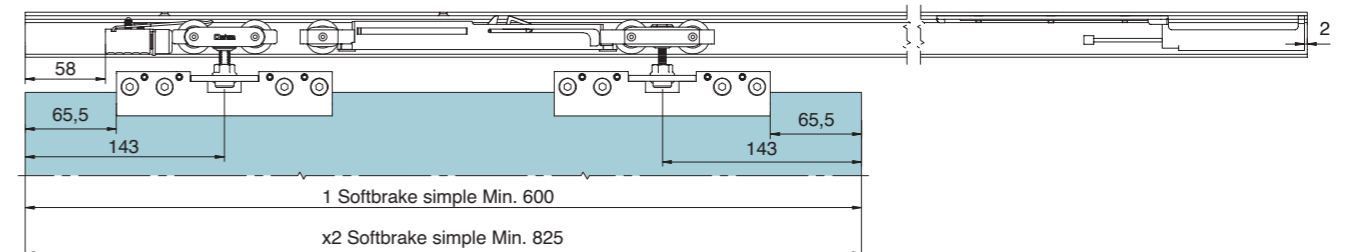
2



3



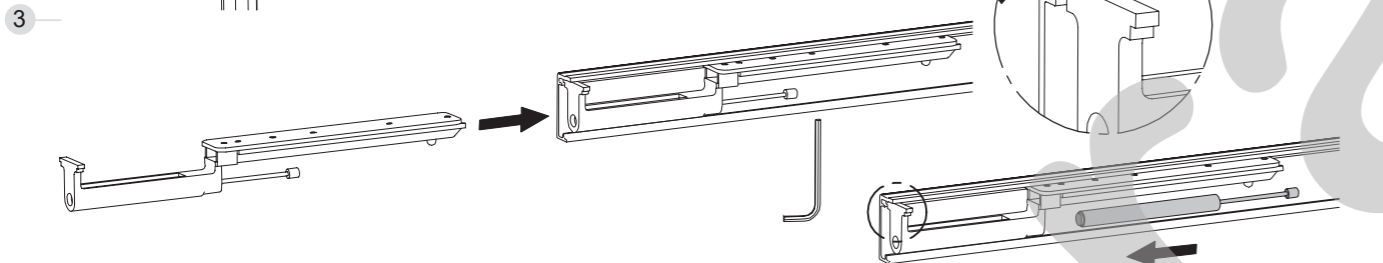
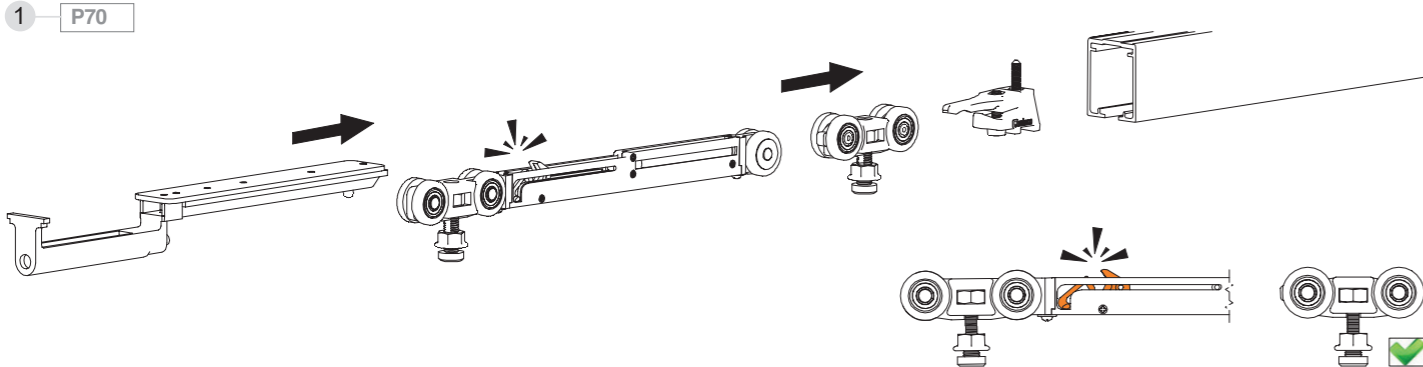
1 Tamaño mínimo de puerta



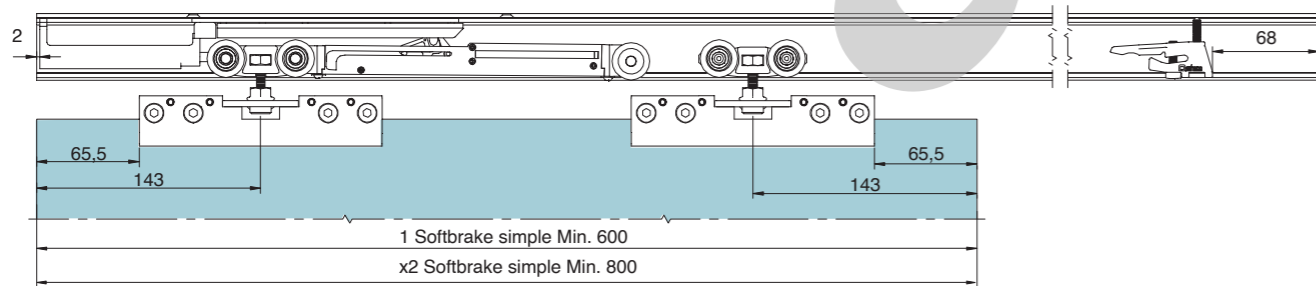
Sistemas de montaje

Assembly system | Système de montage

SV - A40 | SV - A90 | SV - EASY



1 Tamaño mínimo de puerta



SV-A40 | SV-A60 EASY | SV-P70 EASY | SV-A90 | SV-A90 EASY

PERFIL SUPERIOR ALUMINIO

TOP PROFILE ALUMINUM

1010145	2000 mm	S	1010160	2000 mm	MF
1010150	3000 mm	S	1010165	3000 mm	MF
1010155	5000 mm	S	1010170	5000 mm	MF



PERFIL SUPERIOR ALUMINIO EXCELLENCE

TOP PROFILE ALUMINUM EXCELLENCE

1021120	2000 mm	S	1021115	2000 mm	MF
1021125	3000 mm	S	1021116	3000 mm	MF
1021130	5000 mm	S	1021117	5000 mm	MF



PERFIL SUPERIOR TECHO ALUMINIO EXCELLENCE

TOP PROFILE CEILING INSTAL ALUMINUM EXCELLENCE

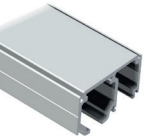
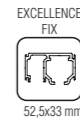
1021150	2000 mm	S	1021165	2000 mm	MF
1021155	3000 mm	S	1021170	3000 mm	MF
1021160	5000 mm	S	1021175	5000 mm	MF



PERFIL SUPERIOR VIDRIO FIJO PLATA EXCELLENCE

FIX DOOR PROFILE ALUMINUM EXCELLENCE

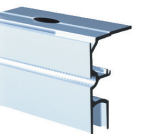
1021180	2000 mm	S	1021187	2000 mm	MF
1021182	3000 mm	S	1021189	3000 mm	MF
1021185	5000 mm	S	1021190	5000 mm	MF



SOPORTE VIDRIO FIJO ALUMINIO

FIX DOOR PROFILE ALUMINUM

1020367	100 mm	S
---------	--------	---



PERFIL SEPARADOR PARED ALUMINIO

WALL SEPARATOR PROFILE ALUMINUM

1020410	2000 mm	S
1020415	3000 mm	S
1020420	5000 mm	S



TAPETA RANURA VIDRIO FIJO ALUMINIO ROLLER

SLOT COVER FIX DOOR ALUMINUM ROLLER

1010195	3000 mm
---------	---------



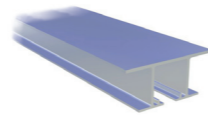
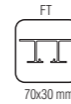
Aluminio natural	MF	Aluminio anodizado plata mate	S	Aluminio lacado negro	BL
Aluminio pulido cromado Brillante	PC	Aluminio cepillado acabado Inox	BS	Aluminio lacado blanco	WL

SV-A40 | SV-A60 EASY | SV-P70 EASY | SV-A90 | SV-A90 EASY

PERFIL FALSO TECHO ALUMINIO

HIDDEN PROFILE ALUMINUM ANODIZED SILVER

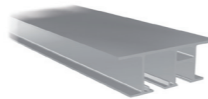
1020425	2000 mm	S
1020426	3000 mm	S
1020427	5000 mm	S



PERFIL VIDRIO FIJO FALSO TECHO ALUMINIO

HIDDEN PROFILE FIX DOOR ALUMINUM

1020430	2000 mm	S
1020432	3000 mm	S
1020434	5000 mm	S



PERFIL RANURA VIDRIO FIJO ALUMINIO

SLOT COVER FIX GLASS PROFILE ALUMINUM

1047190	3000 mm	S
---------	---------	---

* Compatible con:
1020430 / 1020432 / 1020434



PERFIL INFERIOR VIDRIO FIJO 8-12 mm ALUMINIO

BOTTOM PROFILE 8-12 mm ALUMINUM

1059315	2000 mm	S	1059321	2000 mm	BS
1059317	3000 mm	S	1059323	3000 mm	BS
1059319	6000 mm	S	1059325	6000 mm	BS



NEW 1059326	2000 mm	WL	NEW 1059331	2000 mm	BL
NEW 1059327	3000 mm	WL	NEW 1059332	3000 mm	BL
NEW 1059328	6000 mm	WL	NEW 1059333	6000 mm	BL

PERFIL INFERIOR ENTRADA FRONTAL VIDRIO FIJO 8-12 mm ALUMINIO

BOTTOM PROFILE FRONT INSIDE FIX GLASS 8-12 mm ALUMINUM

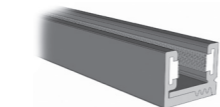
1059335	2000 mm	S	1059340	2000 mm	BS
1059336	3000 mm	S	1059341	3000 mm	BS
1059337	6000 mm	S	1059342	6000 mm	BS

1059345	2000 mm	WL	1059350	2000 mm	BL
1059346	3000 mm	WL	1059351	3000 mm	BL
1059347	6000 mm	WL	1059352	6000 mm	BL

PERFIL INFERIOR CON BURLETE 8-12 mm ALUMINIO

BOTTOM PROFILE WITH STRIP 8-12 mm ALUMINUM

1059300	2000 mm	S
1059305	3000 mm	S
1059310	6000 mm	S

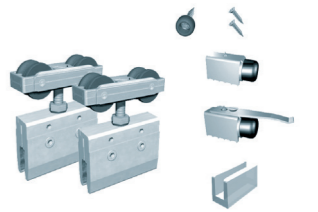


SV-A40 | SV-A60 EASY | SV-P70 EASY | SV-A90 | SV-A90 EASY

JUEGO COMPLETO ACCESORIOS 40 kg 8-10 mm

FITTING SET 40 kg 8-10 mm

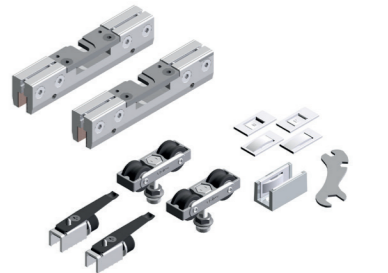
1010100



JUEGO COMPLETO ACCESORIOS 60 kg 8-10 mm

FITTING SET 60 kg 8-10 mm

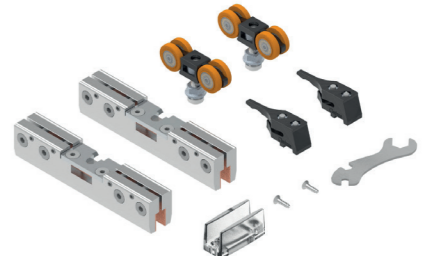
1015101



NEW JUEGO ACCESORIOS DOBLE FRENO RETENEDOR 70 kg 8-10 mm

FITTING SET DOUBLE STOPPER 70 kg 8-10 mm

1015105



NEW JUEGO ACCESORIOS SOFTBRAKE SIMPLE 70 kg 8-10 mm

FITTING SET SIMPLE SOFTBRAKE 70 kg 8-10 mm

1015106



NEW JUEGO ACCESORIOS 2*SOFTBRAKE SIMPLE 70 kg 8-10 mm

FITTING SET SIMPLE 2*SOFTBRAKE 70 kg 8-10 mm

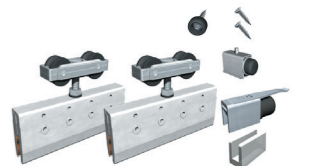
1015107



JUEGO COMPLETO ACCESORIOS 90 kg 8-10 mm COMPATIBLE CON SOFTBRAKE

FITTING SET 90 kg 8-10 mm COMPATIBLE WITH SOFTBRAKE

NEW 1020102



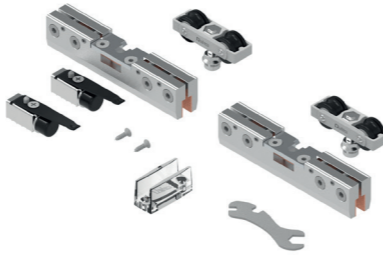
RODAMIENTO A BOLAS

SV-A40 | SV-A60 EASY | SV-P70 EASY | SV-A90 | SV-A90 EASY

NEW **JUEGO ACCESORIOS DOBLE FRENO RETENEDOR 90 kg 8-10 mm**
FITTING SET DOUBLE STOPPER 90 kg 8-10 mm

1021101

SV-EASY



NEW **JUEGO ACCESORIOS SOFTBRAKE SIMPLE 90 kg 8-10 mm**
FITTING SET SIMPLE SOFTBRAKE 90 kg 8-10 mm

1021102

SV-EASY



NEW **JUEGO ACCESORIOS 2*SOFTBRAKE SIMPLE 90 kg 8-10 mm**
FITTING SET SIMPLE 2*SOFTBRAKE 90 kg 8-10 mm

1021103

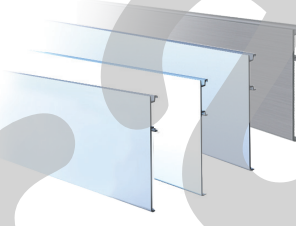
SV-EASY



TAPE EMBELLECEDOR ALUMINIO

FRONT COVER ALUMINUM

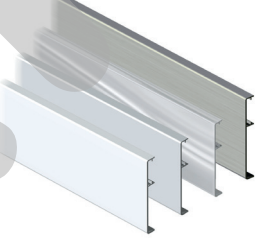
1010210	2000 mm	S	1010220	2000 mm	WL	NEW 1010215	2000 mm	BL
1010225	3000 mm	S	1010230	3000 mm	WL	NEW 1010245	3000 mm	BL
1010250	5000 mm	S	1010260	5000 mm	WL	NEW 1010255	5000 mm	BL
1010222	2000 mm	PC	1010262	2000 mm	BS			
1010240	3000 mm	PC	1010264	3000 mm	BS			



TAPE EMBELLECEDOR ALUMINIO SV-EASY

FRONT COVER ALUMINUM SV-LARGE

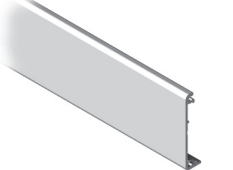
1010265	2000 mm	S	1010270	2000 mm	WL	1010268	2000 mm	BL
1010266	3000 mm	S	1010271	3000 mm	WL	1010269	3000 mm	BL
1010267	5000 mm	S	1010272	5000 mm	WL	1010273	5000 mm	BL
1010275	2000 mm	PC	1010277	2000 mm	BS			
1010276	3000 mm	PC						



TAPE EMBELLECEDOR ALUMINIO SV-EASY LARGE

SIDE COVER ALUMINUM SV-EASY LARGE

1020460	2000 mm	S	NEW 1020463	2000 mm	WL	NEW 1010458	2000 mm	BL
1020462	3000 mm	S	NEW 1020459	3000 mm	WL	NEW 1010457	3000 mm	BL
1020456	2000 mm	PC	NEW 1020461	2000 mm	BS			

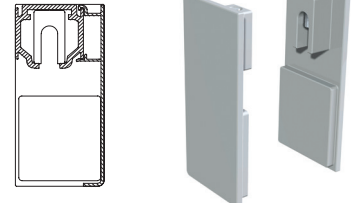


SV-A40 | SV-A60 EASY | SV-P70 EASY | SV-A90 | SV-A90 EASY

JUEGO TAPETAS LATERAL INSTALACIÓN A PARED ALUMINIO PERFIL + TAPE

SIDE COVER SET WALL INSTALLATION ALUMINUM PROFIL + COVER

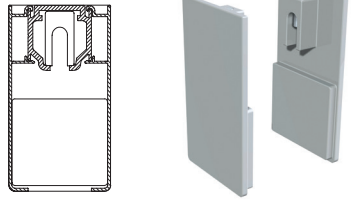
1021135	Standard	S	1021143	Standard	WL	1021144	Standard	BL
1021112	Excellence	S	1021115	Excellence	WL	1021114	Excellence	BL
1021145	Standard	PC	1021142	Standard	BS			
1021224	Excellence	PC	1021113	Excellence	BS			



JUEGO TAPETAS LATERAL INSTALACIÓN A TECHO ALUMINIO TAPE + PERFIL SUPERIOR + TAPE

SIDE COVER SET CEILING INSTAL ALUMINUM COVER + TOP PROFILE + COVER

1021136	Standard	S	1021147	Standard	WL	1021148	Standard	BL
1021107	Excellence	S	1021226	Excellence	WL	1021163	Excellence	BL
1021149	Standard	PC	1021146	Standard	BS			
1021227	Excellence	PC	1021225	Excellence	BS			



JUEGO TAPETAS LATERAL INSTALACIÓN PARED ALUMINIO SEPARADOR + PERFIL SUPERIOR + TAPE

SIDE COVER SET WALL INSTALLATION ALUMINUM SEPARATOR + TOP PROFILE + COVER

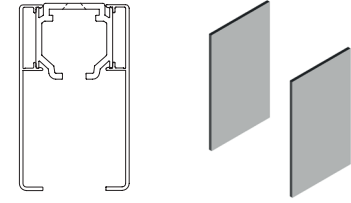
1021137	Standard	S	1021134	Standard	WL	1021133	Standard	BL
1021111	Excellence	S	1021228	Excellence	WL	1021229	Excellence	BL
1021132	Standard	PC	1021131	Standard	BS			
1021242	Excellence	PC	1021243	Excellence	BS			



JUEGO TAPETAS LATERAL INSTALACIÓN A TECHO ALUMINIO TAPE + PERFIL SUPERIOR + TAPE SV-EASY

SIDE COVER SET CEIL INSTALLATION ALUMINUM COVER +TOP PROFILE + COVER EASY

1021200	Standard	S	1021202	Standard	WL	1021204	Standard	BL
1021230	Excellence	S	1021232	Excellence	WL	1021234	Excellence	BL
1021201	Standard	PC	1021203	Standard	BS			
1021231	Excellence	PC	1021233	Excellence	BS			



* Bajo pedido

JUEGO TAPETAS LATERAL INSTALACIÓN A PARED ALUMINIO TAPE + PERFIL SUPERIOR SV-EASY

SIDE COVER SET WALL INSTALLATION ALUMINUM COVER + TOP PROFILE EASY

1021205	Standard	S	1021207	Standard	WL	1021209	Standard	BL
1021235	Excellence	S	1021237	Excellence	WL	1021239	Excellence	BL
1021206	Standard	PC	1021208	Standard	BS			
1021236	Excellence	PC	1021238	Excellence	BS			

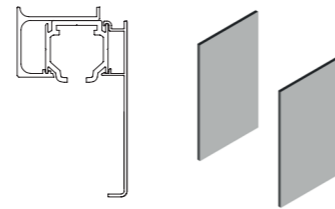


* Bajo pedido

SV-A40 | SV-A60 EASY | SV-P70 EASY | SV-A90 | SV-A90 EASY

JUEGO TAPETAS LATERAL INSTALACIÓN A PARED ALUMINIO SEPARADOR + PERFIL SUPERIOR + TAPE SV-EASY SIDE COVER SET WALL INSTALLATION ALUMINUM SEPARATOR + TOP PROFILE + COVER SV-EASY

1021210	Standard		1021212	Standard		1021214	Standard	
1021240	Excellence		1021242	Excellence		1021244	Excellence	
1021211	Standard		1021213	Standard				
1021241	Excellence		1021243	Excellence				

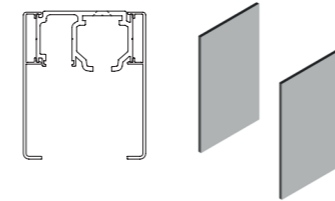


* Bajo pedido

JUEGO TAPETAS LATERAL INSTALACIÓN A TECHO ALUMINIO TAPE + PERFIL VIDRIO FIJO + TAPE SV-EASY EXCELLENCE

SIDE COVER SET CEIL INSTALLATION ALUMINUM COVER + FIX GLASS PROFILE + COVER SV-EASY EXCELLENCE

1021255	Excellence	
1021256	Excellence	
1021257	Excellence	
1021258	Excellence	
1021259	Excellence	

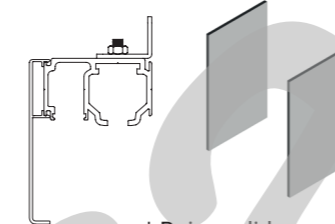


* Bajo pedido

JUEGO TAPETAS LATERAL INSTALACIÓN A PARED ALUMINIO TAPE + PERFIL VIDRIO FIJO SV-EASY EXCELLENCE

SIDE COVER SET WALL INSTALLATION ALUMINIO COVER + FIX GLASS PROFILE SV-EASY EXCELLENCE

1021260	Excellence	
1021261	Excellence	
1021262	Excellence	
1021263	Excellence	
1021264	Excellence	



* Bajo pedido

JUEGO TAPES LATERAL

SIDE COVER SET ALUMINUM

1020464	8 mm		1020472	8 mm		1020470	8 mm	
1020466	10 mm		1020473	10 mm		1020471	10 mm	
1020468	8 mm		1020465	8 mm				
1020469	10 mm		1020467	10 mm				



JUEGO ROLDANAS 60kg

WHEEL SET 60kg

1010110



SV-A40 | SV-A60 EASY | SV-P70 EASY | SV-A90 | SV-A90 EASY

ROLDANA 70 kg

WHEEL 70 kg

1015118



JUEGO ROLDANAS 90 kg

WHEEL SET 90 kg

1020110



RODAMIENTO A BOLAS



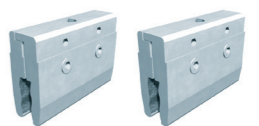
JUEGO PINZAS REGULABLE 40 kg 8-10 mm

CLAMPS SET ADJUSTABLE 40 kg 8-10 mm

1010105



SV-1 CLASSIC



JUEGO PINZAS REGULABLE 60 kg 8-10 mm

CLAMPS SET ADJUSTABLE 60 kg 8-10 mm

1015110



SV-2 CLASSIC



JUEGO PINZAS 90 kg 8-10 mm

CLAMPS SET 90 kg 8-10 mm

1015117



SV-EASY



JUEGO FRENO RETENEDOR

STOPPER SET

1010115



Aluminio natural

Aluminio anodizado plata mate

Aluminio lacado negro

Aluminio pulido cromado
Brillante

Aluminio cepillado acabado Inox

Aluminio lacado blanco

Aluminio natural

Aluminio anodizado plata mate

Aluminio lacado negro

Aluminio pulido cromado
Brillante

Aluminio cepillado acabado Inox

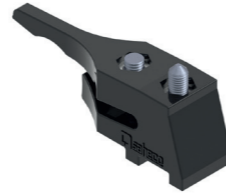
Aluminio lacado blanco

SV-A40 | SV-A60 EASY | SV-P70 EASY | SV-A90 | SV-A90 EASY

FRENO RETENEDOR

STOPPER

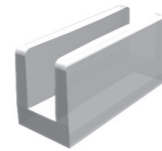
1015125



GUIADOR INFERIOR 8-12 mm PLÁSTICO

BOTTOM GUIDER 8-12 mm PLASTIC

1010120



SOPORTE SEPARADOR PARED ALUMINIO

WALL BRACKET SEPARATOR ALUMINUM

1020365 100 mm S



TAPETA LATERAL PLÁSTICO PLATA PERFIL STANDAR

SIDE COVER PLASTIC SILVER STANDARD PROFILE

1020390



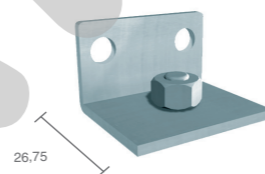
ESCUADRA SUJECIÓN PARED CORTO

WALL BRACKET SHORT

1010125

*Para las familias que incorporen soporte pared con perfilera de 2 m, 3 m, 5 m o 6 m, aplicar uno por cada taladro.

2000 mm 10 soportes pared
3000 mm 15 soportes pared
5000 mm 25 soportes pared
6000 mm 30 soportes pared



Aluminio natural

MF

Aluminio anodizado plata mate

S

Aluminio lacado negro

BL

Aluminio pulido cromado
Brillante

PC

Aluminio cepillado acabado Inox

BS

Aluminio lacado blanco

WL

SV-A40 | SV-A60 EASY | SV-P70 EASY | SV-A90 | SV-A90 EASY

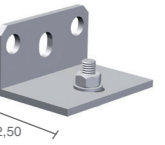
ESCUADRA SUJECIÓN PARED REGULABLE

WALL BRACKET ADJUSTABLE

1010126

*Para las familias que incorporen soporte pared con perfilera de 2 m, 3 m, 5 m o 6 m, aplicar uno por cada taladro.

2000 mm 10 soportes pared
3000 mm 15 soportes pared
5000 mm 25 soportes pared
6000 mm 30 soportes pared



SOPORTE TAPETA UNIVERSAL

COVER BRACKET UNIVERSAL

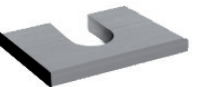
1010130



SEPARADOR PERFIL TECHO ALUMINIO

CEILING PROFILE SEPARATOR ALUMINUM

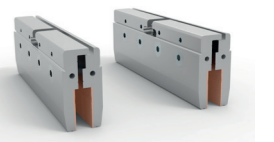
1010140 S



JUEGO PINZA REGULABLE ENTRADA LATERAL 80 kg 8-10 mm

CLAMPS SET FRONT INSTAL 80kg 8-10 mm

1015112



JUEGO COMPLETO ACCESORIOS 90 kg 8-10 mm

FITTING SET 90 kg 8-10 mm

1021101



Aluminio natural

MF

Aluminio anodizado plata mate

S

Aluminio lacado negro

BL

Aluminio pulido cromado
Brillante

PC

Aluminio cepillado acabado Inox

BS

Aluminio lacado blanco

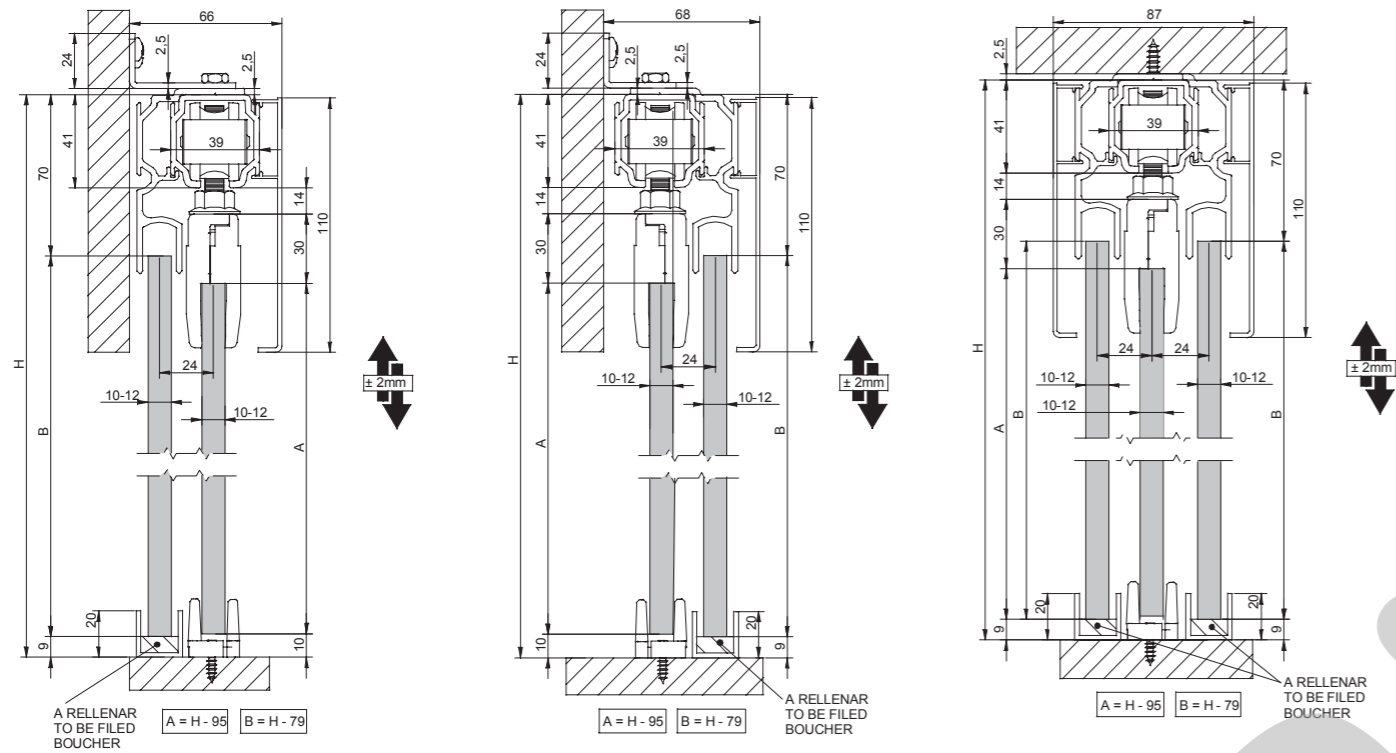
WL

Sección tipo

Cross-section | Section type

(Cotas en mm / Dimensions in mm / Dimensions en mm)

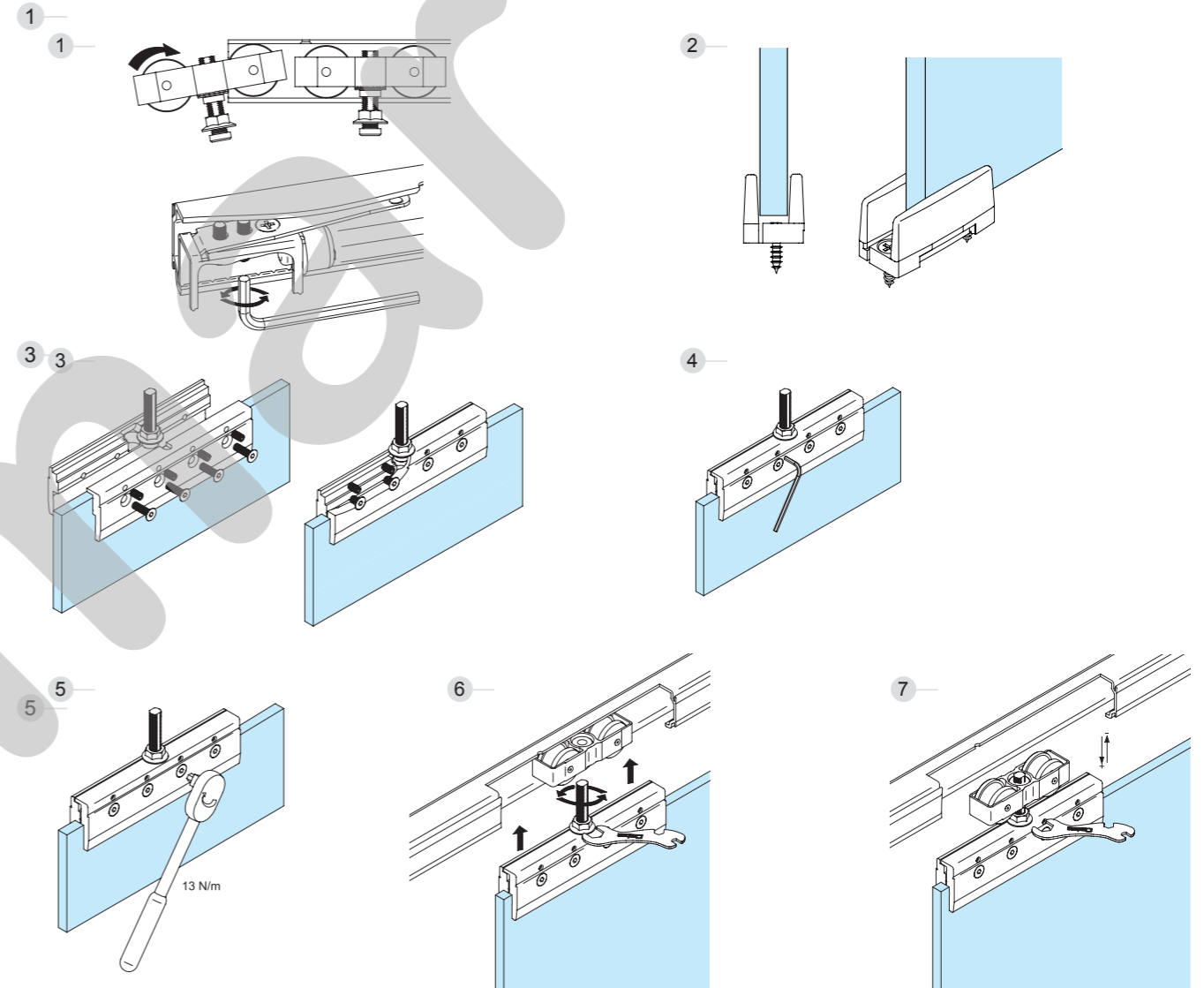
SV - A125 (OPCIÓN VIDRIO FIJO | fixed glass option | option verre fixe)



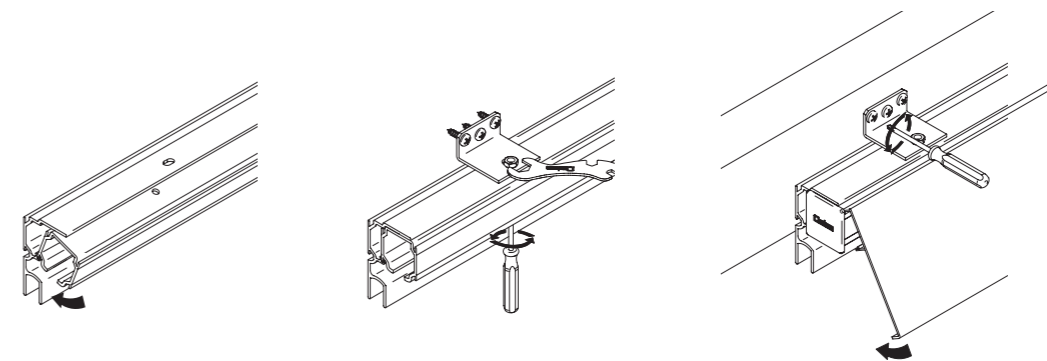
Sistemas de montaje

Assembly system | Système de montage

SV - A100 | SV - A125



SV - A100 / SV - A125 (OPCIÓN VIDRIO FIJO | fixed glass option | option verre fixe)



SV-A100 | SV-A125

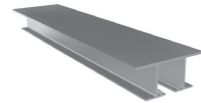
PERFIL SUPERIOR ALUMINIO TOP PROFILE ALUMINUM

1035150	2000 mm	S	1035180	2000 mm	MF
1035160	3000 mm	S	1035190	3000 mm	MF
1035170	5000 mm	S	1035200	5000 mm	MF



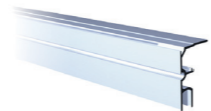
PERFIL FALSO TECHO ALUMINIO HIDDEN PROFILE ALUMINUM

1035308	2000 mm	S
1035309	3000 mm	S
1035310	5000 mm	S



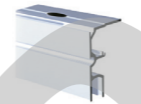
PERFIL SUPERIOR VIDRIO FIJO ALUMINIO TOP PROF FIX GLASS ALUMINUM

1035210	2000 mm	S
1035220	3000 mm	S
1035230	5000 mm	S



SOPORTE VIDRIO FIJO ALUMINIO FIX DOOR PROFILE ALUMINUM

1035235	100 mm	S
---------	--------	---



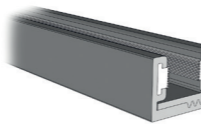
PERFIL INFERIOR VIDRIO FIJO 8-12 mm ALUMINIO BOTTOM PROFILE 8-12 mm ALUMINUM

1059315	2000 mm	S	1059321	2000 mm	BS
1059317	3000 mm	S	1059323	3000 mm	BS
1059319	5000 mm	S	1059325	5000 mm	BS



PERFIL INFERIOR CON BURLETE 8-12 mm ALUMINIO BOTTOM PROFILE WITH STRIP 8-12 mm ALUMINUM

1059300	2000 mm	S
1059305	3000 mm	S
1059310	5000 mm	S



Aluminio natural

MF

Aluminio anodizado plata mate

S

Aluminio lacado negro

BL

Aluminio pulido cromado
Brillante

PC

Aluminio cepillado acabado Inox

BS

Aluminio lacado blanco

WL

SV-A100 | SV-A125

JUEGO COMPLETO ACCESORIOS 100 kg 8-12 mm FITTING SET 100 kg 8-12 mm

1030100

100kg



JUEGO COMPLETO ACCESORIOS 125 kg 10-12 mm FITTING SET 125 kg 10-12 mm

1035100

125kg



JUEGO PINZAS REGULABLE 100 kg 8-12 mm CLAMP SET ADJUSTABLE 100 kg 8-12 mm

1030120



JUEGO PINZAS REGULABLE 125-200kg 10-12mm SV-4 CLAMP SET ADJUSTABLE 125-200 kg 10-12 mm SV-4

1035120



JUEGO ROLDANAS 100 kg WHEEL SET 100 kg

1030110



JUEGO ROLDANAS 125 kg WHEEL SET 125 kg

1035110



GUIADOR INFERIOR 8-12 mm PLÁSTICO BOTTOM GUIDER 8-12 mm PLASTIC

1010120



Aluminio natural

MF

Aluminio anodizado plata mate

S

Aluminio lacado negro

BL

Aluminio pulido cromado
Brillante

PC

Aluminio cepillado acabado Inox

BS

Aluminio lacado blanco

WL

SV-A100 | SV-A125

JUEGO TOPE/FRENO RETENEDOR

STOPPER SET

1030130



TAPETA LATERAL PLÁSTICO PLATA

SIDE COVER PLASTIC SILVER

1035305



SOPORTE TAPETA UNIVERSAL

COVER BRACKET UNIVERSAL

1010130

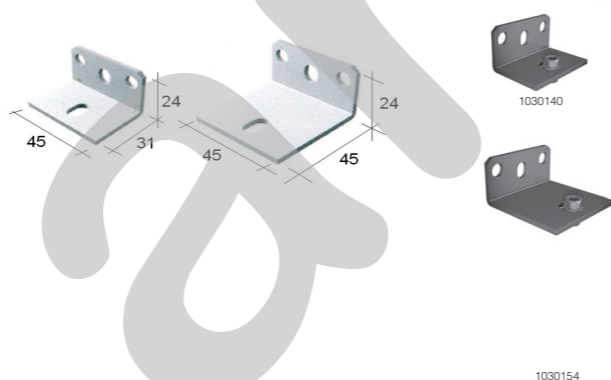


ESCUADRA SUJECIÓN PARED

WALL BRACKET

1030140 Corto Short

1030145 Largo Long

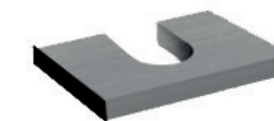


SV-A100 | SV-A125

SEPARADOR PERFIL TECHO ALUMINIO

CEILING PROFILE SEPARATOR ALUMINUM

1010140



TAPETA ESQUINA PLÁSTICO

CORNER COVER PLASTIC

1030150 S

1030151 WL

1030152 PC

Ejemplo de montaje



TAPE EMBELLECEDOR ALUMINIO

FRONT COVER ALUMINUM

1035240 2000 mm S

1035260 3000 mm S

1035290 5000 mm S

1035255 2000 mm PC

1035280 3000 mm PC

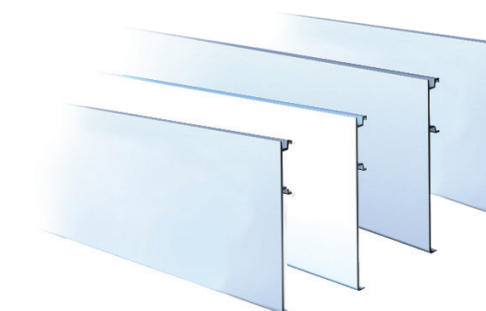
1035250 2000 mm WL

1035270 3000 mm WL

1035300 5000 mm WL

1035245 2000 mm BS

1035265 3000 mm BS



Aluminio natural

MF

Aluminio anodizado plata mate

S

Aluminio pulido cromado
Brillante

PC

Aluminio cepillado acabado Inox

BS

Aluminio lacado blanco

WL

Aluminio natural

MF

Aluminio anodizado plata mate

S

Aluminio pulido cromado
Brillante

PC

Aluminio cepillado acabado Inox

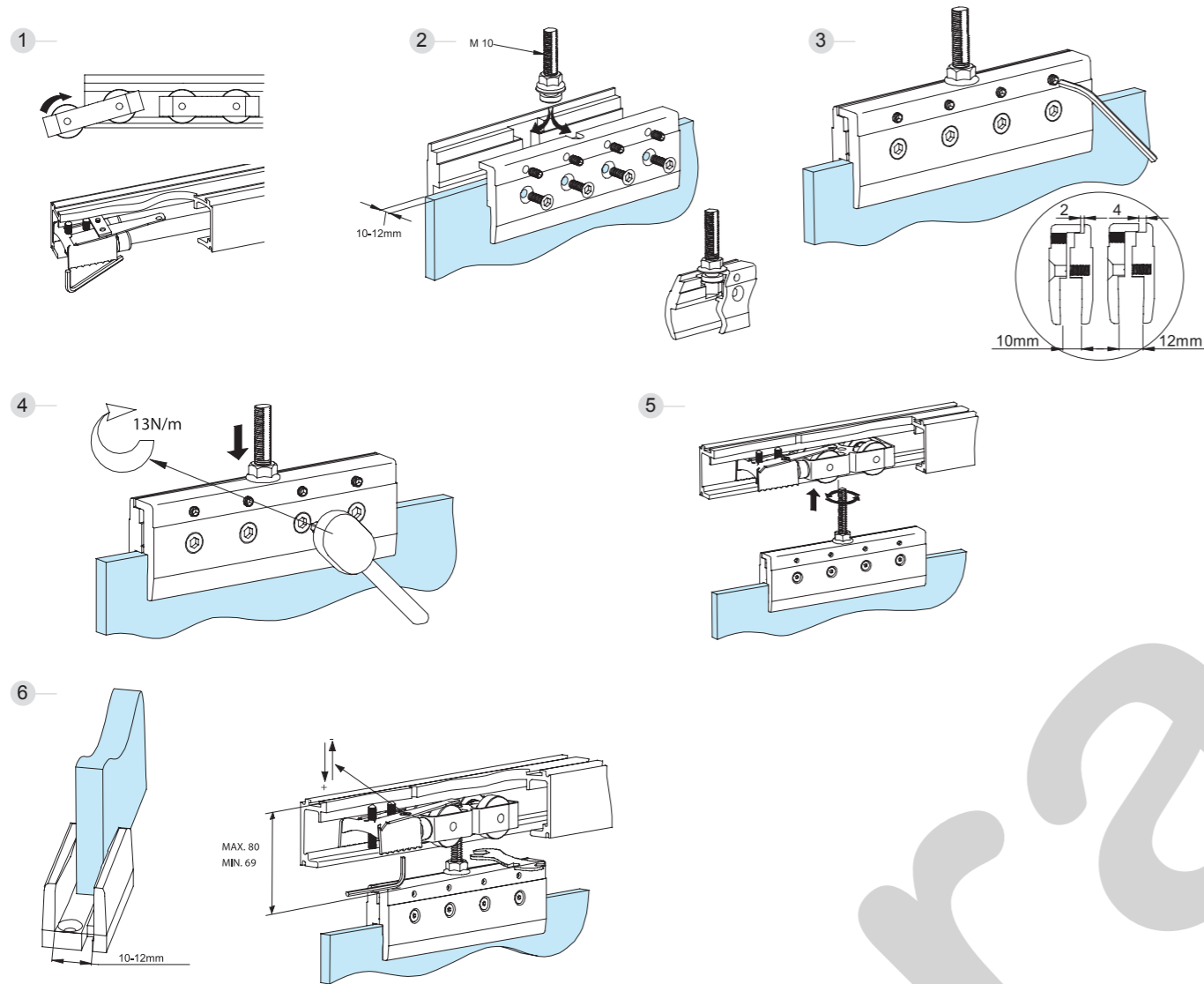
BS

Aluminio lacado blanco

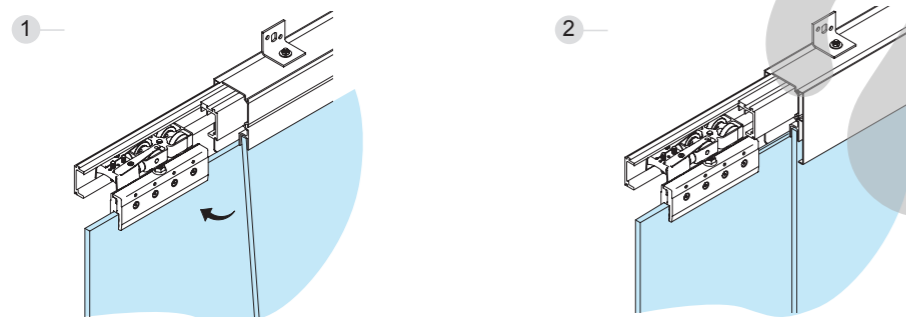
WL

Sistemas de montaje
Assembly system | Système de montage

SV - A200

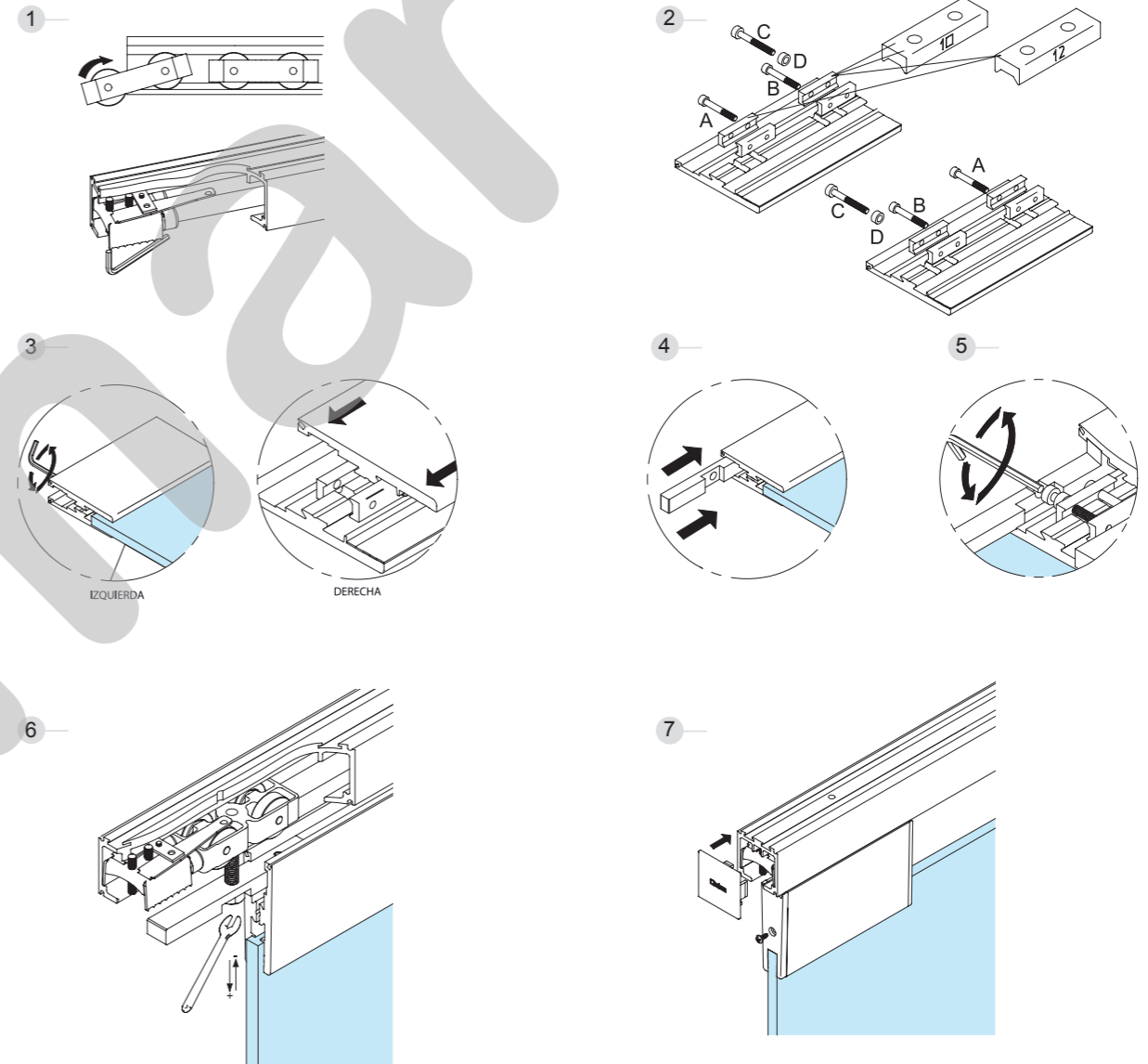


SV - A200 F

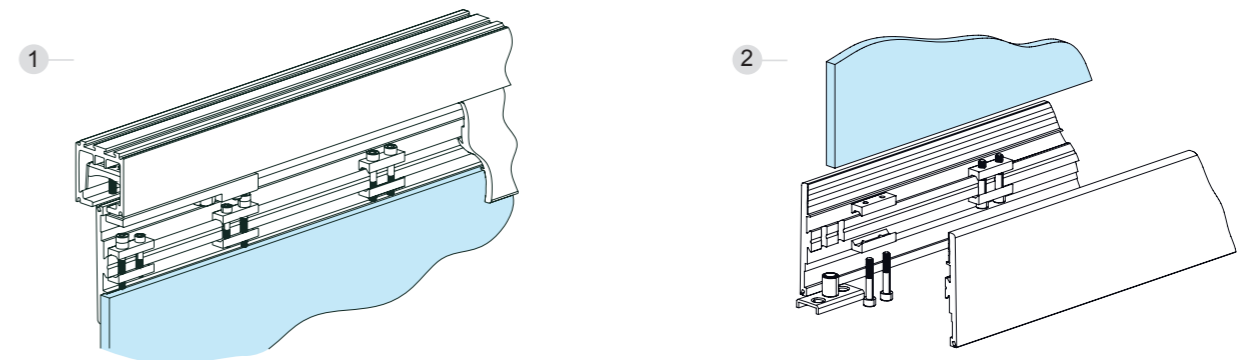


Sistemas de montaje
Assembly system | Système de montage

SV - A300



SV - LA300



SV-A200 | SV-A300 | SV-LA300

PERFIL SUPERIOR ALUMINIO
TOP PROFILE ALUMINUM

1040150	2250 mm	S
1040160	3000 mm	S
1040170	3750 mm	S
1040180	4500 mm	S
1040190	6000 mm	S



PERFIL SUPERIOR VIDRIO FIJO ALUMINIO
TOP PROFILE FIX GLASS ALUMINUM

1040210	2000 mm	S
1040220	3000 mm	S
1040230	5000 mm	S



* SV-A300 NO puede ir con fijo

SOPORTE VIDRIO FIJO ALUMINIO
FIX DOOR PROFILE ALUMINUM

1040237	100 mm	S
---------	--------	---

* SV-A300 NO puede ir con fijo



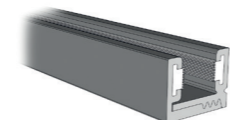
PERFIL INFERIOR VIDRIO FIJO 8-12 mm ALUMINIO
BOTTOM PROFILE 8-12 mm ALUMINUM

1059315	2000 mm	S	1059321	2000 mm	BS
1059317	3000 mm	S	1059323	3000 mm	BS
1059319	5000 mm	S	1059325	5000 mm	BS



PERFIL INFERIOR CON BURLETE 8-12 mm ALUMINIO
BOTTOM PROFILE WITH STRIP 8-12 mm ALUMINUM

1059300	2000 mm	S
1059305	3000 mm	S
1059310	6000 mm	S



Aluminio natural

MF

Aluminio anodizado plata mate

S

Aluminio lacado negro

BL

Aluminio pulido cromado
Brillante

PC

Aluminio cepillado acabado Inox

BS

Aluminio lacado blanco

WL

SV-A200 | SV-A300 | SV-LA300

JUEGO COMPLETO ACCESORIOS 200 kg 10-12 mm
FITTING SET 200 kg 10-12 mm

1040100



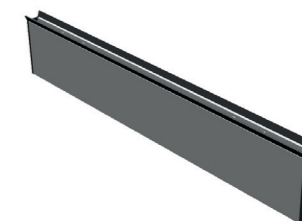
JUEGO COMPLETO ACCESORIOS 300 kg 10-12 mm
FITTING SET 300 kg 10-12 mm

1045100



PINZA SUPERIOR REGULABLE 10-12 mm
ADJUSTABLE TOP CLAMP 10-12 mm

1045150	600 mm
1045155	700 mm
1045160	800 mm
1045165	900 mm
1045170	1000 mm
1045175	1100 mm
1045180	1200 mm



COMPONENTES PINZA SUPERIOR 600-800 mm
TOP CLAMP COMPONENTS 600-800 mm

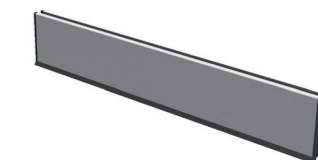
1045190

COMPONENTES PINZA SUPERIOR 900-1200 mm
TOP CLAMP COMPONENTS 900-1200 mm

1045195

PINZA INFERIOR REGULABLE 10-12 mm
ADJUSTABLE BOTTOM CLAMP 10-12 mm

1045200	600 mm
1045205	700 mm
1045210	800 mm
1045215	900 mm
1045220	1000 mm
1045225	1100 mm
1045230	1200 mm



COMPONENTES PINZA INFERIOR 600-800 mm
TOP CLAMP COMPONENTS 600-800 mm

1045240

COMPONENTES PINZA SUPERIOR 900-1200 mm
TOP CLAMP COMPONENTS 900-1200 mm

1045245

Aluminio natural

MF

Aluminio anodizado plata mate

S

Aluminio lacado negro

BL

Aluminio pulido cromado
Brillante

PC

Aluminio cepillado acabado Inox

BS

Aluminio lacado blanco

WL

SV-A200 | SV-A300 | SV-LA300

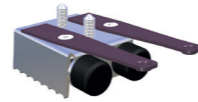
ROLDANA 300 kg
WHEEL 300 kg

1045110



FRENO/TOPE RETENEDOR
STOPPER

1040130



GUIADOR INFERIOR 8-12 mm PLÁSTICO
BOTTOM GUIDER 8-12 mm PLASTIC

1010120



ESCUADRA GUIA-PARED
WALL-PROFILE BRACKET

1040140



TAPETA LATERAL PLÁSTICO
SIDE COVER PLASTIC

1045390



JUEGO PINZAS REGULABLE 125-200kg 10-12mm SV-4
CLAMP SET ADJUSTABLE 125-200 kg 10-12 mm SV-4

1035120



TAPE EMBELLECEDOR ALUMINIO
FRONT COVER ALUMINUM

1040240	2000 mm	
1040260	3000 mm	
1040290	5000 mm	
1040250	2000 mm	
1040270	3000 mm	
1040300	5000 mm	
1040280	3000 mm	

*SV-A300 No puede ir con tape

Aluminio natural



Aluminio anodizado plata mate



Aluminio lacado negro



Aluminio pulido cromado
Brillante



Aluminio cepillado acabado Inox



Aluminio lacado blanco



SV-A200 | SV-A300 | SV-LA300

JUEGO TUERCA REGULABLE DESLIZANTE 10-12 mm
SCREW SET ADJUSTABLE 10-12 mm

1045120



JUEGO PINZAS REGULABLES 300 kg 10-12 mm
CLAMP SET ADJUSTABLE 300 kg 10-12 mm

1045130



CEPILLO PINZA 19 mm
BRUSH CLAMP 19 mm

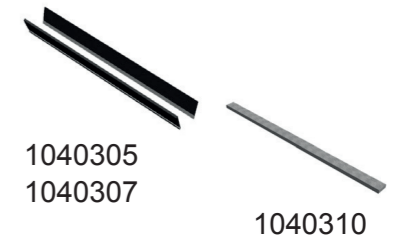
1040305

CEPILLO PINZA 14 mm
BRUSH CLAMP 14 mm

1040307

CEPILLO AUTOADHESIVO SALVACANTOS
SELFADHESIVE BRUSH EDGE-COVER

1040310



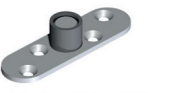
GUIADOR INFERIOR 10-12 mm PLÁSTICO
BOTTOM GUIDER 10-12 mm PLASTIC

1045140



GUIADOR INFERIOR 10-12 mm ALUMINIO
BOTTOM GUIDER 10-12 mm ALUMINUM

1045145



Aluminio natural



Aluminio anodizado plata mate



Aluminio lacado negro



Aluminio pulido cromado
Brillante



Aluminio cepillado acabado Inox



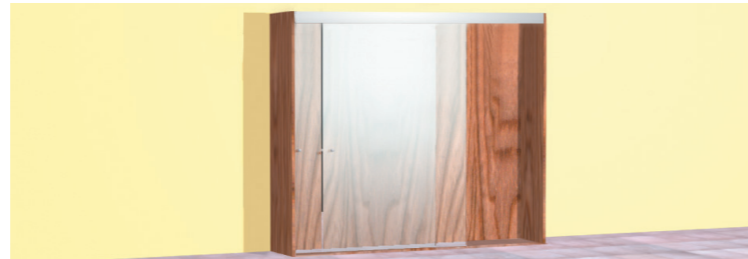
Aluminio lacado blanco



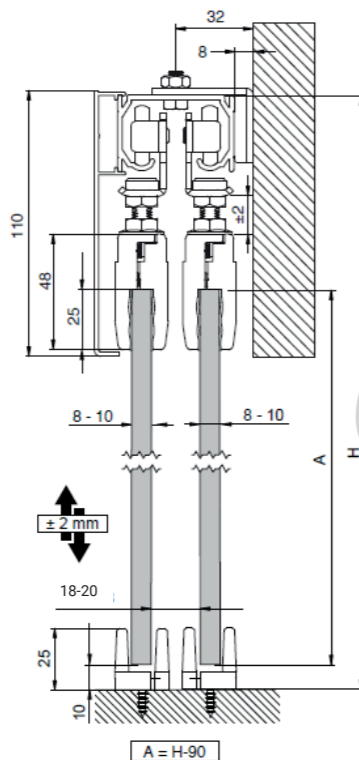
SV-45

Sistema de puertas correderas de cristal suspendidas, sin marco y de alta calidad. Ideales para armarios, divisiones y puertas de uso doméstico o comercial de peso ligero o medio. Destacan por su perfil doble, el cual alberga 2 puertas en el mínimo espacio.

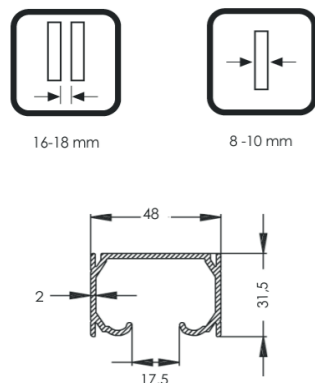
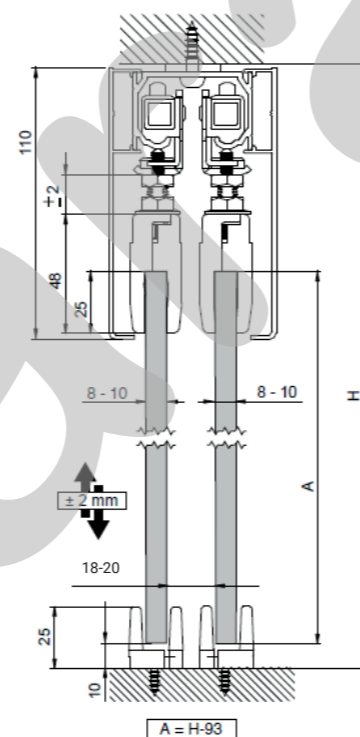
High quality system for frameless glass sliding doors which also provide excellent value for money. Ideal for wardrobes and light to medium weight doors in domestic or commercial applications. Only suitable for MULTIPLE doors which BI-PASS, the essence of the system is a pre-formed double top track which means the lateral gap between the doors is minimised.



INSTALACIÓN PARED



INSTALACIÓN TECHO

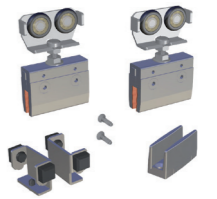


SV-45

JUEGO COMPLETO ACCESORIOS 45 kg 8-10 mm

FITTING SET 45 kg 8-10 mm

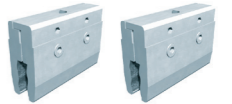
1024100



JUEGO PINZAS REGULABLE 40 kg 8-10 mm

CLAMPS SET 40 kg 8-10 mm

1010105



JUEGO ROLDANAS 85 kg

WHEEL SET 85 kg

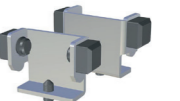
1025110



JUEGO TOPE/FRENO RETENEDOR

STOPPER SET

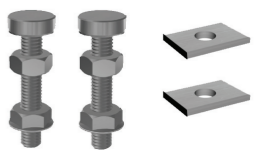
1025140



JUEGO TORNILLO REGULADOR

ADJUSTABLE SCREW SET

1025135



ESCUADRA SUJECIÓN PARED

WALL BRACKET

1025130



SOPORTE TAPETA UNIVERSAL

COVER BRACKET UNIVERSAL

1010130



SEPARADOR PERFIL TECHO ALUMINIO

CEILING PROFILE SEPARATOR ALUMINUM

1010140



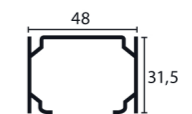
PERFIL SUPERIOR DOBLE ALUMINIO NATURAL

TOP PROFILE DOUBLE ALUMINUM NATURAL

1025150 2000 mm

1025160 3000 mm

1025170 5000 mm



NEW TAPE EMBELLECEDOR ALUMINIO

FRONT COVER ALUMINUM

1035241 2000 mm

1035261 3000 mm

1035291 5000 mm



SV-85

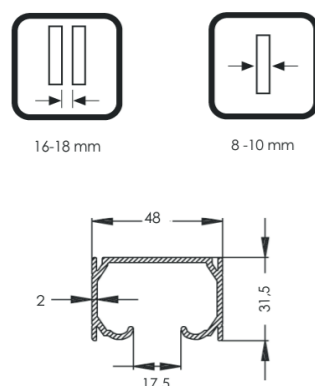
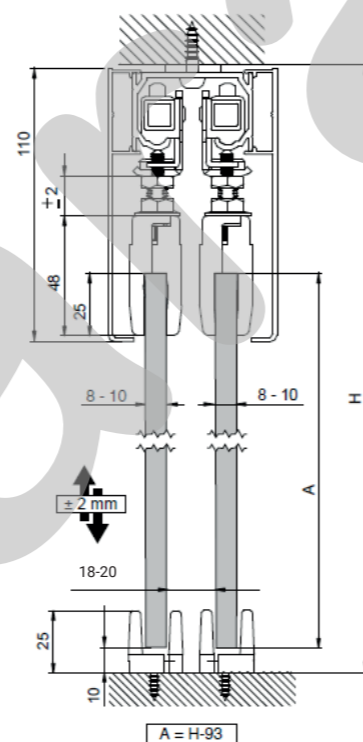
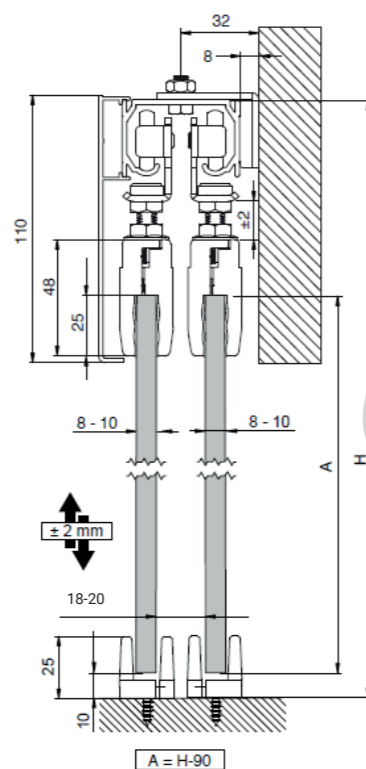
Sistema de puertas correderas de cristal suspendidas, sin marco y de alta calidad. Ideales para armarios, divisiones y puertas de uso doméstico o comercial de peso ligero o medio. Destacan por su perfil doble, el cual alberga 2 puertas en el mínimo espacio.

High quality system for frameless glass sliding doors which also provide excellent value for money. Ideal for wardrobes and light to medium weight doors in domestic or commercial applications. Only suitable for MULTIPLE doors which BI-PASS, the essence of the system is a pre-formed double top track which means the lateral gap between the doors is minimised.



INSTALACIÓN PARED

INSTALACIÓN TECHO

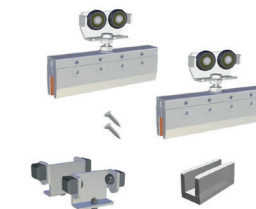


SV-85

JUEGO COMPLETO ACCESORIOS 85 kg 8-10 mm

FITTING SET 85 kg 8-10 mm

1025100



JUEGO PINZAS REGULABLE 80 kg 8-10 mm

CLAMPS SET 80 kg 8-10 mm

1015110



JUEGO ROLDANAS 85 kg

WHEEL SET 85 kg

1025110



JUEGO TOPE/FRENO RETENEDOR

STOPPER SET

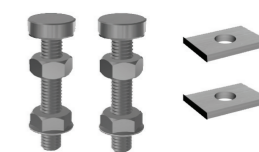
1025140



JUEGO TORNILLO REGULADOR

ADJUSTABLE SCREW SET

1025135



ESCUADRA SUJECIÓN PARED

WALL BRACKET

1025130



SOPORTE TAPETA UNIVERSAL

COVER BRACKET UNIVERSAL

1010130



SEPARADOR PERFIL TECHO ALUMINIO

CEILING PROFILE SEPARATOR ALUMINUM

1010140



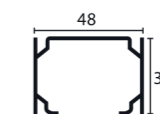
PERFIL SUPERIOR DOBLE ALUMINIO NATURAL

TOP PROFILE DOUBLE ALUMINUM NATURAL

1025150 2000 mm

1025160 3000 mm

1025170 5000 mm



NEW TAPE EMBELLECEDOR ALUMINIO

FRONT COVER ALUMINUM

1035241 2000 mm

1035261 3000 mm

1035291 5000 mm



Compact Glass

SV-X70
SV-X110
SV-X150

ES

SV-X70 es un sistema de puerta corredera para paneles de vidrio sin marco que combina las últimas novedades tecnológicas con un atractivo diseño minimalista. El sistema se instala fácil y rápidamente, y es especialmente apropiado para aplicaciones domésticas y comerciales, en las que se integra a la perfección en cualquier diseño.

SV-X70, adecuado para paneles de vidrio de 8-10 mm de grosor y un peso máximo de 70kg por hoja, oculta todos sus mecanismos dentro del perfil superior consiguiendo un moderno y minimalista aspecto estético. Este producto permite elegir entre el sistema de frenado con softbrake o un novedoso sistema de frenado anti-shock, proporcionando así una acción deslizante suave, agradable y segura: los dedos quedan resguardados en el ciclo de cierre del panel de vidrio, y éste también está protegido de daños de impacto. Los softbrake dobles, que proporcionan una apertura y un cierre suave a ambos lados, se pueden instalar en un panel de vidrio sin marco con una anchura mínima de 635mm.

Este sistema se ofrece tanto para montaje a techo como para montaje a pared. Para las instalaciones de montaje a pared, presenta una característica única en que la distancia entre la pared y el panel de vidrio se puede ajustar entre un mínimo de 16mm hasta 24mm, dependiendo de los requisitos de diseño, añadiendo así una mayor versatilidad para los demás beneficios del sistema.

SV-X70 se ofrece en dos acabados: aluminio anodizado plata y aluminio inox cepillado de alta calidad. Además, el sistema ha sido probado en 100.000 ciclos según normativa europea EN1527 / EN1670.

EN

SV-X70 is a compact sliding solution for frameless glass panels, combining latest technology with an attractive minimalist design. The system is quick and easy to install, and is particularly appropriate for domestic and commercial applications, where it integrates seamlessly into any design.

Suitable for glass panels of 8-10 mm in thickness, and to a maximum weight of 70 kg, the SV-X70 conceals all of its sliding components within the top track, giving a pleasing aesthetic appearance. There is a choice between function and/or an antishock bracking system, thereby providing an advanced and pleasing sliding action, whilst at the same time enhancing safety; fingers are protected from becoming trapped on the closing cycle of the glass panel, which itself is also protected from impact damage. Double softbrakes, providing both soft opening and soft closing can be installed on a frameless glass panel to a minimum width of 635 mm.

SV-X70 is offered for both ceiling and wall mounted applications; for wall mounted installations, the system offers a unique feature, in that the distance between a minimal 16 mm up to 24 mm depending on design requirements, thereby adding a useful versatility to the other benefits of the system.

SV-X70 is offered in two top track finishes; Satin Anodized Aluminium and premium Brushed Stainless Steel Aluminium finish. In addition the system has been tested to 100,000 cycles in accordance with European performance standards EN1527 / EN1670.

ES

SV-X110 es un sistema de puerta corredera para paneles de vidrio sin marco que combina las últimas novedades tecnológicas con un atractivo diseño minimalista. El sistema se instala fácil y rápidamente, y es especialmente apropiado para aplicaciones domésticas y comerciales, en las que se integra a la perfección en cualquier diseño.

SV-X110, adecuado para paneles de vidrio desde 10 mm hasta 14 mm de grosor y un peso máximo de 110kg por hoja, oculta todos sus mecanismos dentro del perfil superior consiguiendo un moderno y minimalista aspecto estético.

Este producto permite elegir entre distintos sistemas de frenado: Anti-shock, Freno retenedor y el novedoso sistema **SOFTPRO**, una solución única en el mercado para el frenado suave de puertas correderas. Con ésta innovación, Saheco garantiza un cerrado suave, seguro y silencioso, además de una mayor facilidad y funcionalidad en la instalación. Éste sistema proporciona una acción deslizante suave, agradable y segura: los dedos quedan resguardados en el ciclo de cierre del panel de vidrio, y éste también está protegido de daños de impacto.

SV-X110 se ofrece en dos acabados de alta calidad: Aluminio anodizado plata mate y Aluminio cepillado acabado Inox. Además, el sistema ha sido probado en 100.000 ciclos según normativa europea EN1527 / EN1670

EN

SV-X110 is a sliding door system for frameless glass panels that combines the latest technological developments with an attractive minimalist design. The system installs easily and quickly, and is especially appropriate for domestic and commercial applications, in which it integrates perfectly in any design.

SV-X110, suitable for glass panels from 10 mm to 14 mm thick and a maximum weight of 110kg per sheet, hides all its mechanisms within the upper profile achieving a modern and minimalist aesthetic appearance.

This product allows to choose between different braking systems: Anti-shock, Brake retainer and the new system **SOFTPRO**, a unique solution in the market for the soft braking of sliding doors. With this innovation, Saheco guarantees a soft, safe and silent closing, as well as greater ease and functionality in the installation. This system provides a smooth, pleasant and safe sliding action: the fingers are protected in the closing cycle of the glass panel, and this is also protected from impact damage.

SV-X110 is available in two high quality finishes: anodized silver matt aluminum and brushed aluminum inox finish. In addition, the system has been tested in 100,000 cycles according to European regulations EN1527 / EN1670

+ info www.aramar.com



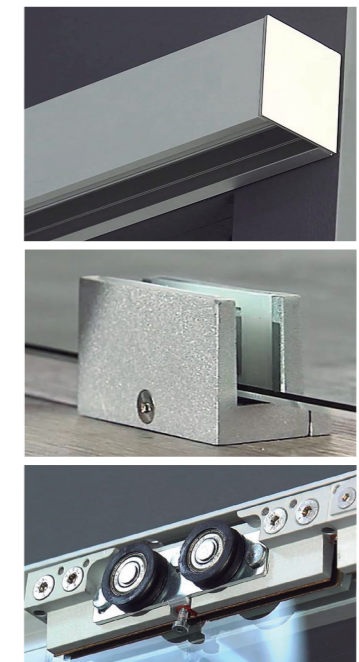
ES

SV-X150 es una solución de deslizamiento compacta ya que oculta todos sus mecanismos en la guía y reduce al mínimo el espacio entre la hoja y la pared. Fácil de instalar, práctica, inmediata y con un diseño muy atractivo. Además, está capacitada para soportar hojas de vidrio de gran envergadura (hojas de hasta 150kg de peso) permitiendo la apertura de grandes espacios de manera elegante y sofisticada. Una combinación perfecta entre el más puro diseño minimalista y la tecnología silenciosa que proporciona el sistema softbrake (freno amortiguador), el cual acompaña suavemente a la puerta en la fase de cierre (últimos 50mm de recorrido). Asimismo, dispone de opción de instalación a falso techo, que se caracteriza principalmente por la completa ocultación del mecanismo en el techo; simulando así, paredes de vidrio en movimiento.

EN

SV-X150 is a compact sliding solution since it conceals all its mechanisms in the guide and reduces the space between the panel and the wall to a minimum. It is easy to install, practical, immediate and with a very attractive design. In addition, it is designed to support large-sized panes of glass (panes of up to 150 kg in weight) allowing large areas to be opened up with elegance and sophistication. A perfect combination between the purest minimalist design and the silent technology provided by the Softbrake (damping brake) system, which accompanies the door gently in the closing phase (the final 10 mm of its run).

It also has an option for fitting to a false ceiling, which is mainly characterised by complete concealment of the mechanism in the ceiling, thus simulating moving glass walls.



Quality Certificate	Details		
Categories	Durability 6	Door Weight 70 Kg	Type of door Glass
Durability	100.000 cycles		

Quality Certificate	Details			
UNE EN 1527 Categories	Durability 6	Door Weight 110 Kg	Corrosion resistance 3	Type of door Glass
Durability	100.000 cycles			
Corrosion	Grade 3 Suitable for humid environments			

Quality Certificate	Details			
UNE EN 1527 Categories	Durability 6	Door Weight 150 Kg	Corrosion resistance 3	Type of door Glass
Durability	100.000 cycles			
Corrosion	Grade 3 Suitable for humid environments			

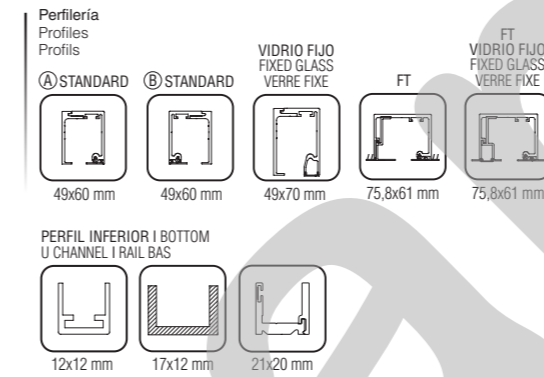
NEW SV-X70



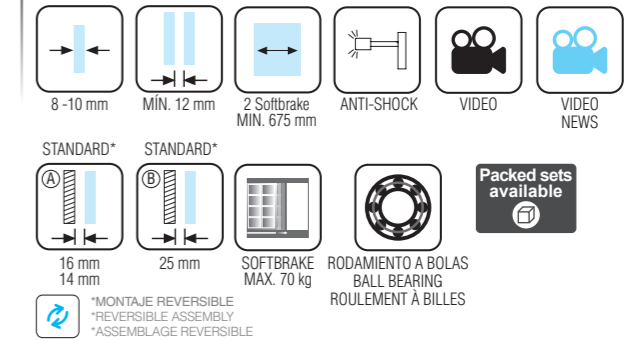
NEW SV-X70

CARACTERÍSTICAS TÉCNICAS

Pictogramas | Pictograms | Pictogrammes



Especificaciones
Specifications
Spécifications



Peso | Weights | Poids



Variantes de instalación | Installation possibilities | Variantes d'installation



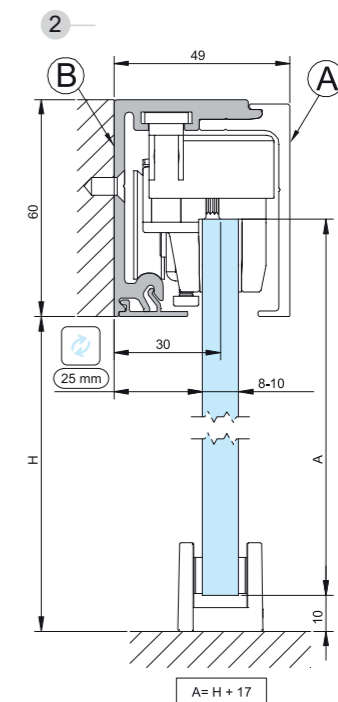
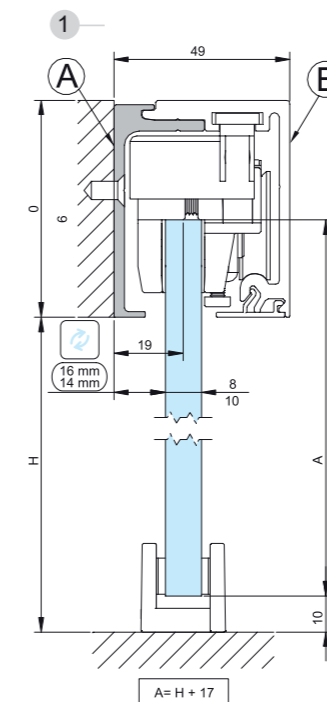
Sección tipo

Cross-section | Section type

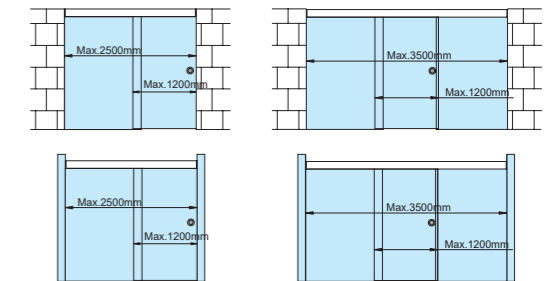
(Cotas en mm / Dimensions in mm / Dimensions en mm)

SV-X70 MONTAJE A PARED

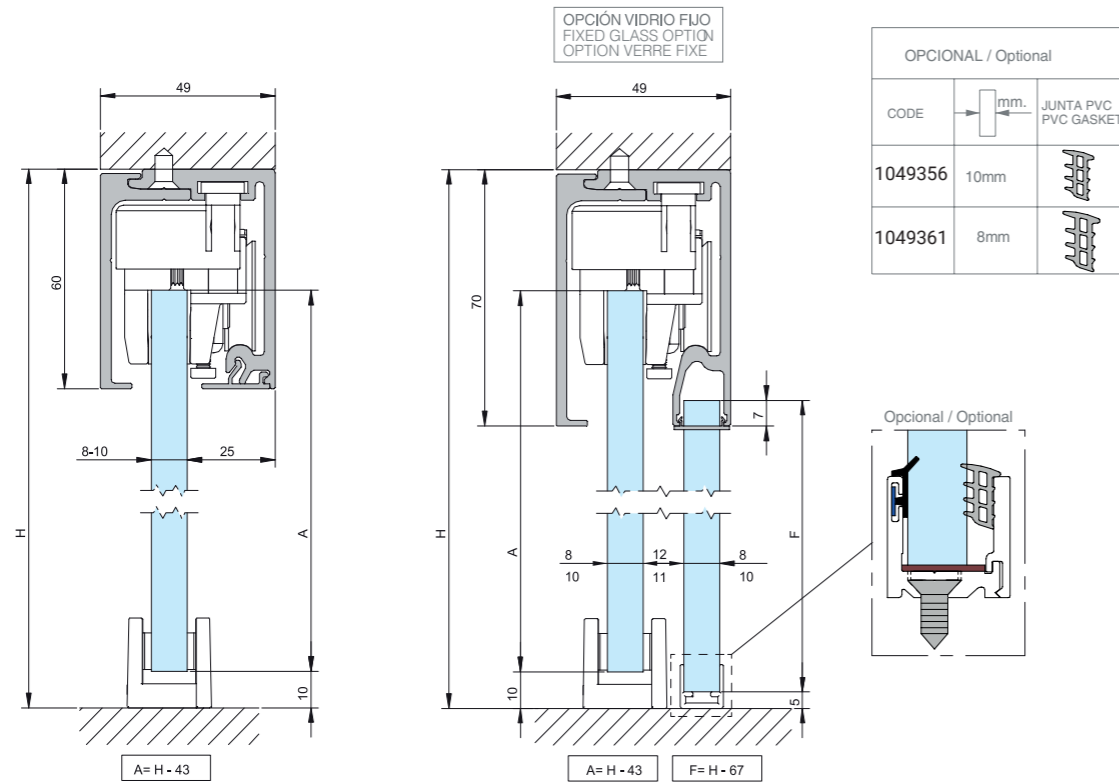
* Antes de empezar la instalación a pared, decidir entre la opción 1 o 2.
 * Before installing decide wich wall mounting option between 1 or 2.
 * Avant installation choisir votre système installation murale entre 1 ou 2.



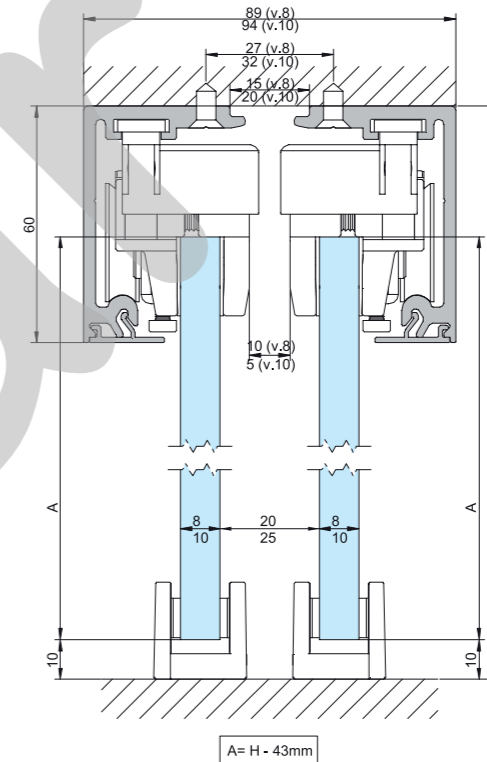
SOPORTES FLOTANTES
END WALL TRACK BRACKETS
SUPPORTS MURALES POUR RAIL PORTEUR



SV-X70 MONTAJE A TECHO | WALL MOUNT

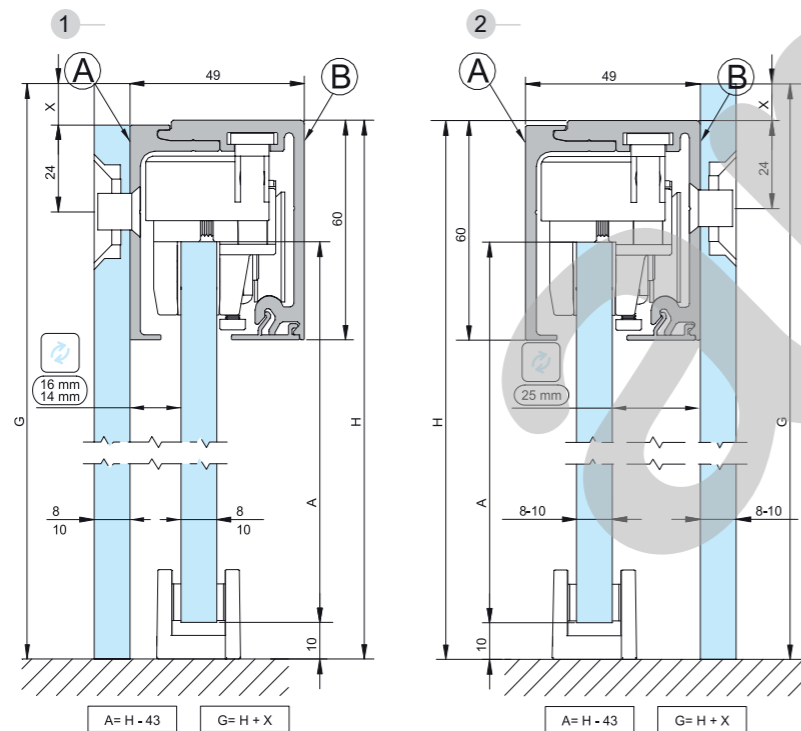


SV-X70 MONTAJE A TECHO DOBLE CORREDERA CEILING MOUNT DOUBLE SLIDING

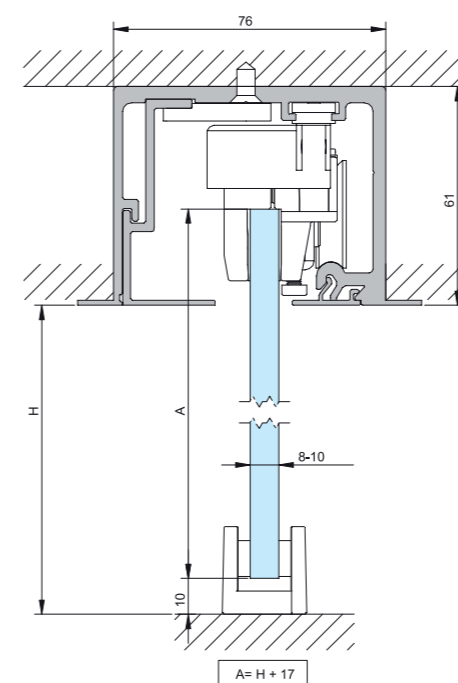


SV-X70 MONTAJE A PARED DE VIDRIO | GLASS WALL MOUNT

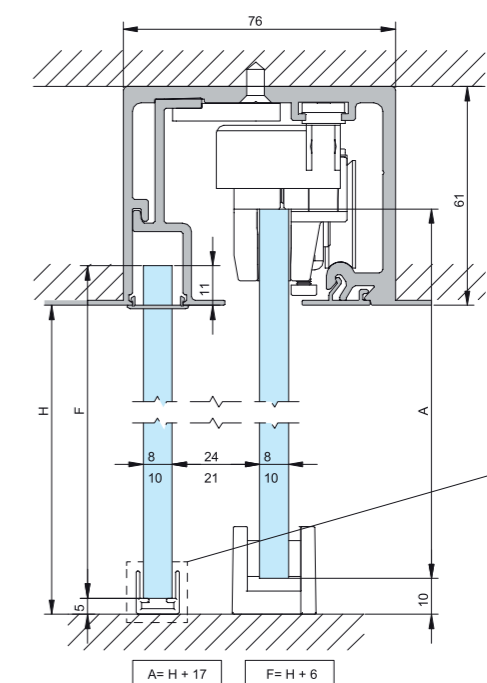
*Antes de empezar la instalación a pared, decidir entre la opción 1 o 2
*Before installing decide wich wall mounting option between 1 or 2
*Avant installation choisir votre système installation murale entre 1 au 2.



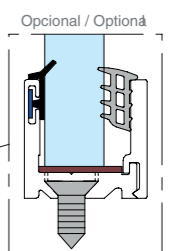
SV-X70 MONTAJE A FALSO TECHO FALSE CEILING FILLING



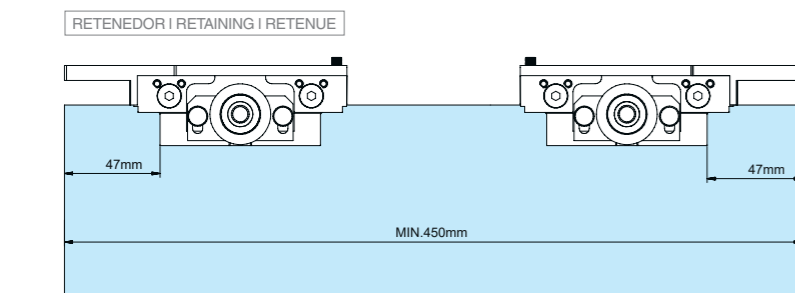
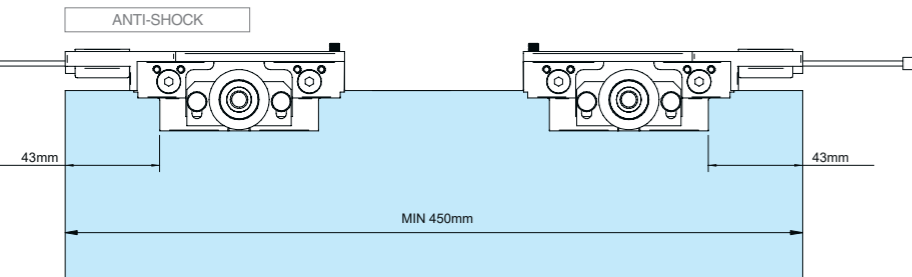
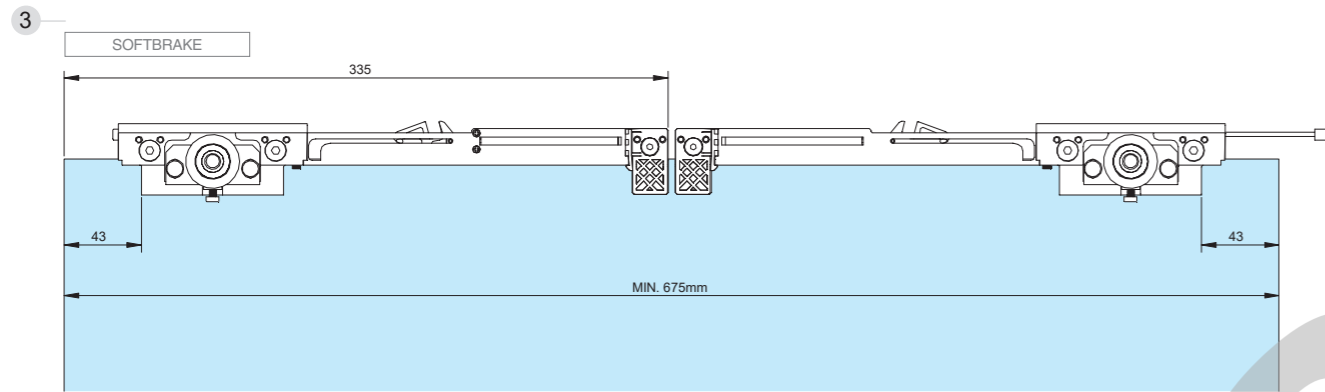
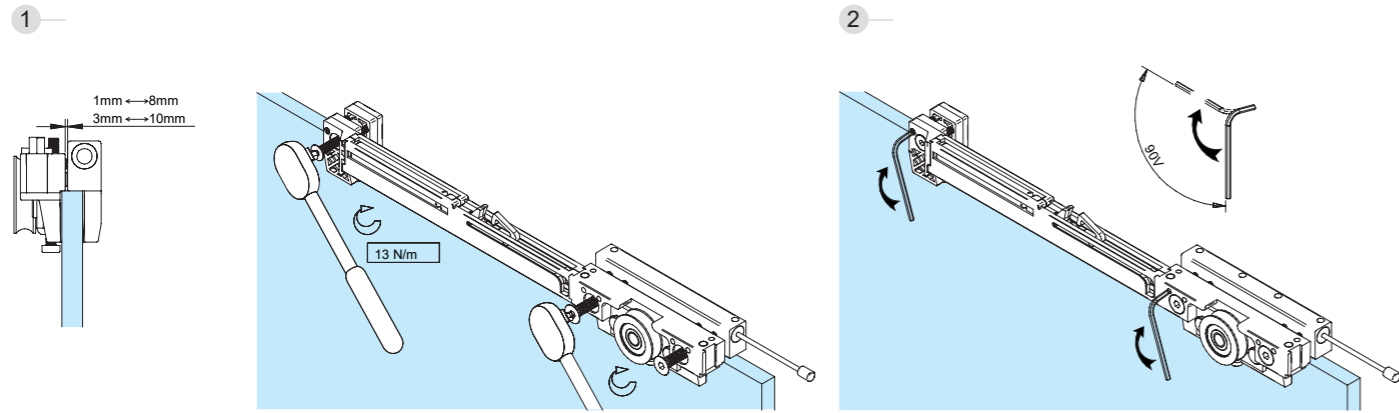
SV-X70 MONTAJE A TECHO (OPCION VIDRIO FIJO) FIXED GLASS OPTION



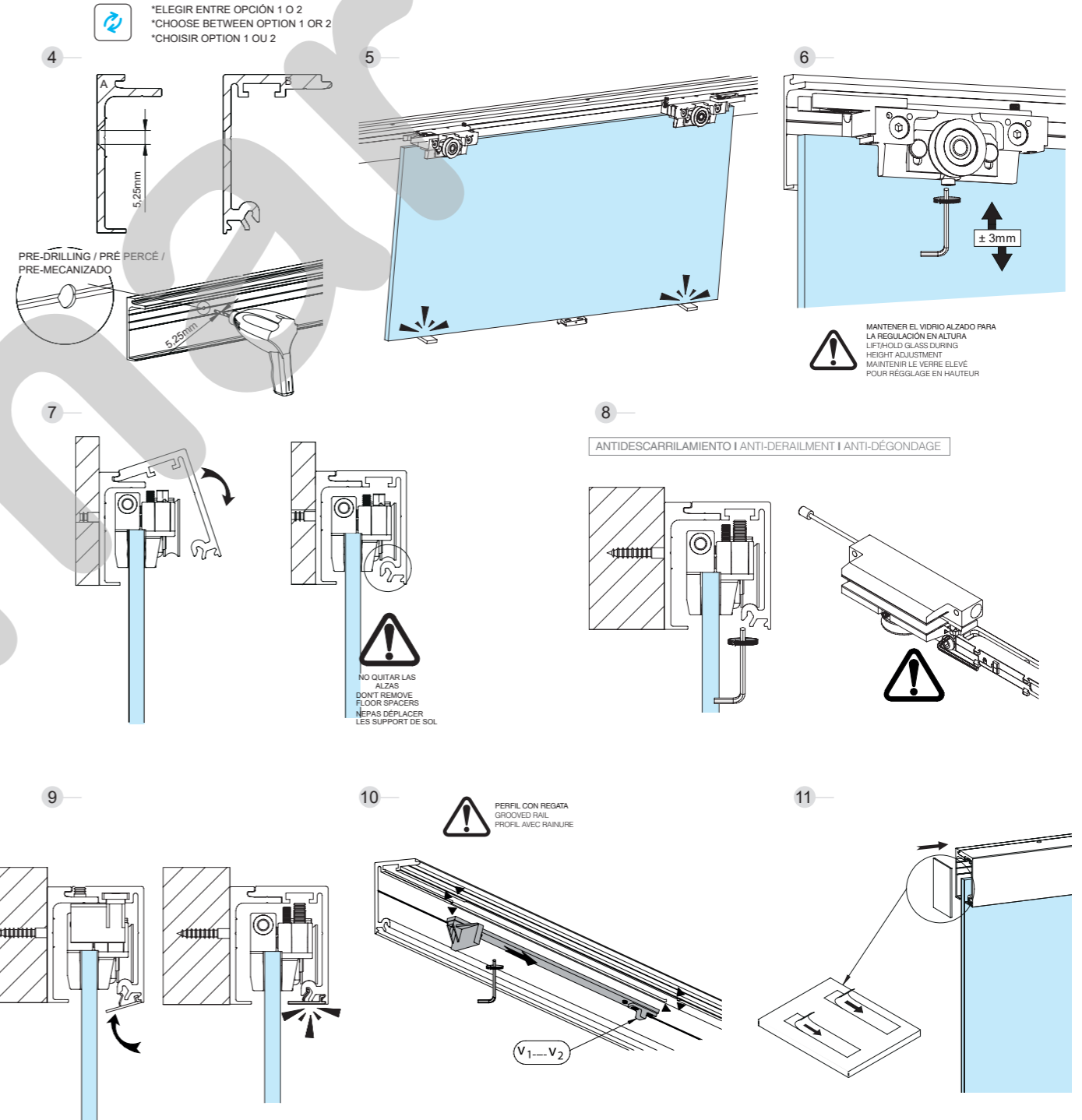
OPCIONAL / Optional		
CODE	mm.	JUNTA PVC PVC GASKET
1049356	10mm	
1049361	8mm	



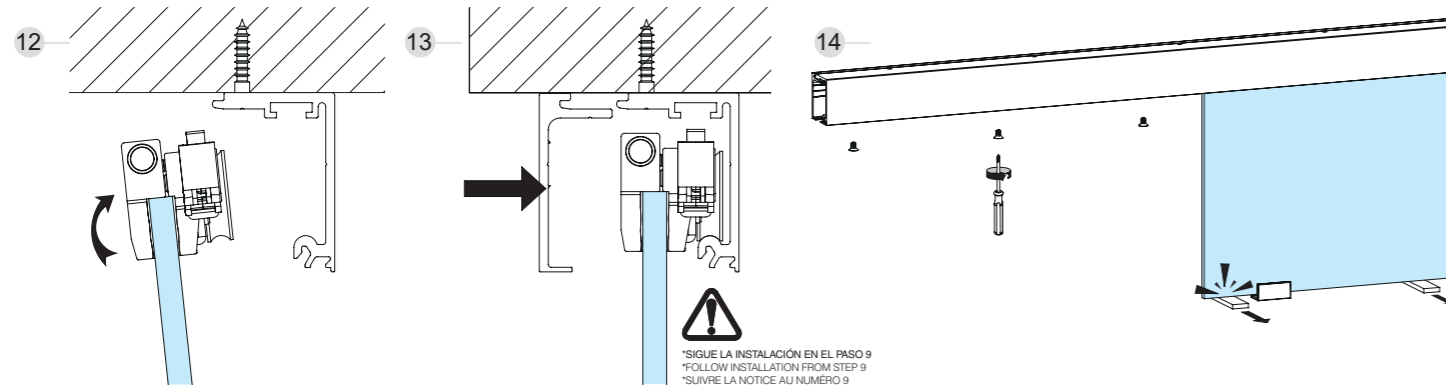
SV-X70 MONTAJE PINZAS I CLAMPSASS EMBLY



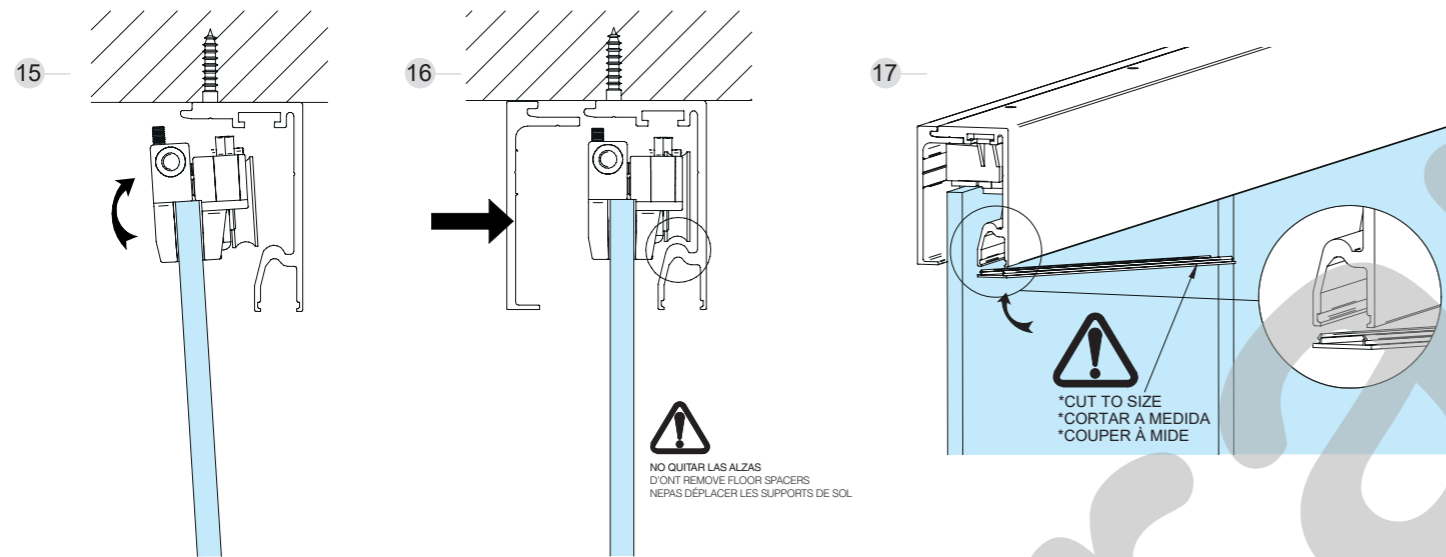
SV-X70 MONTAJE A PARED I WALL MOUNT



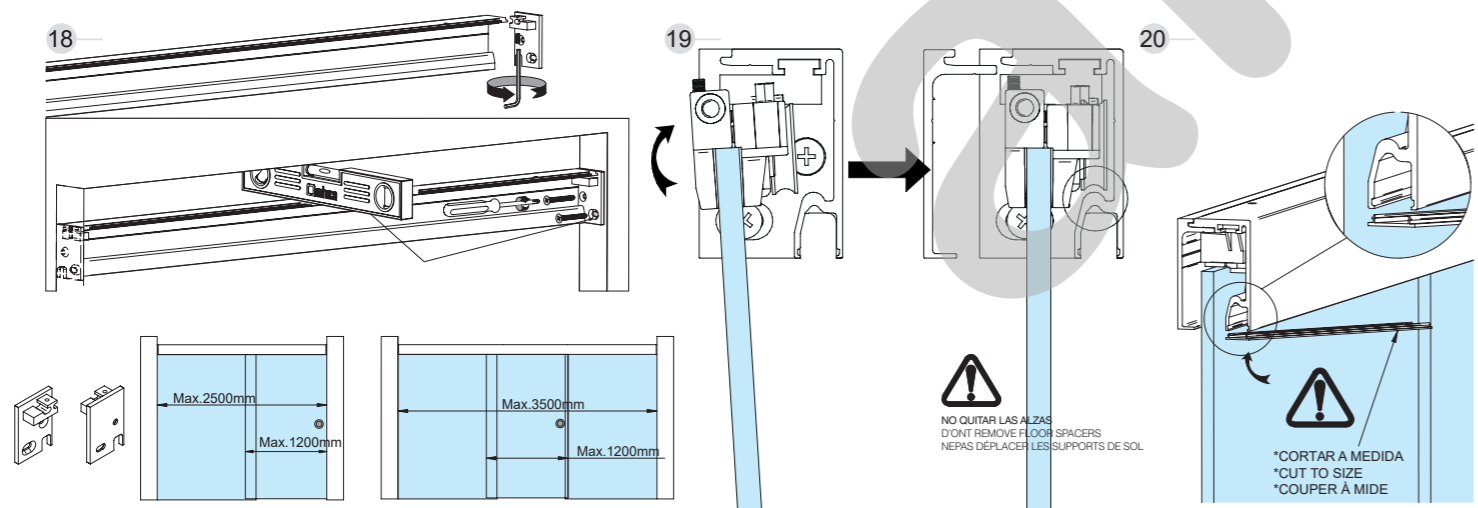
SV-X70 MONTAJE A TECHO | CEILING MOUNT



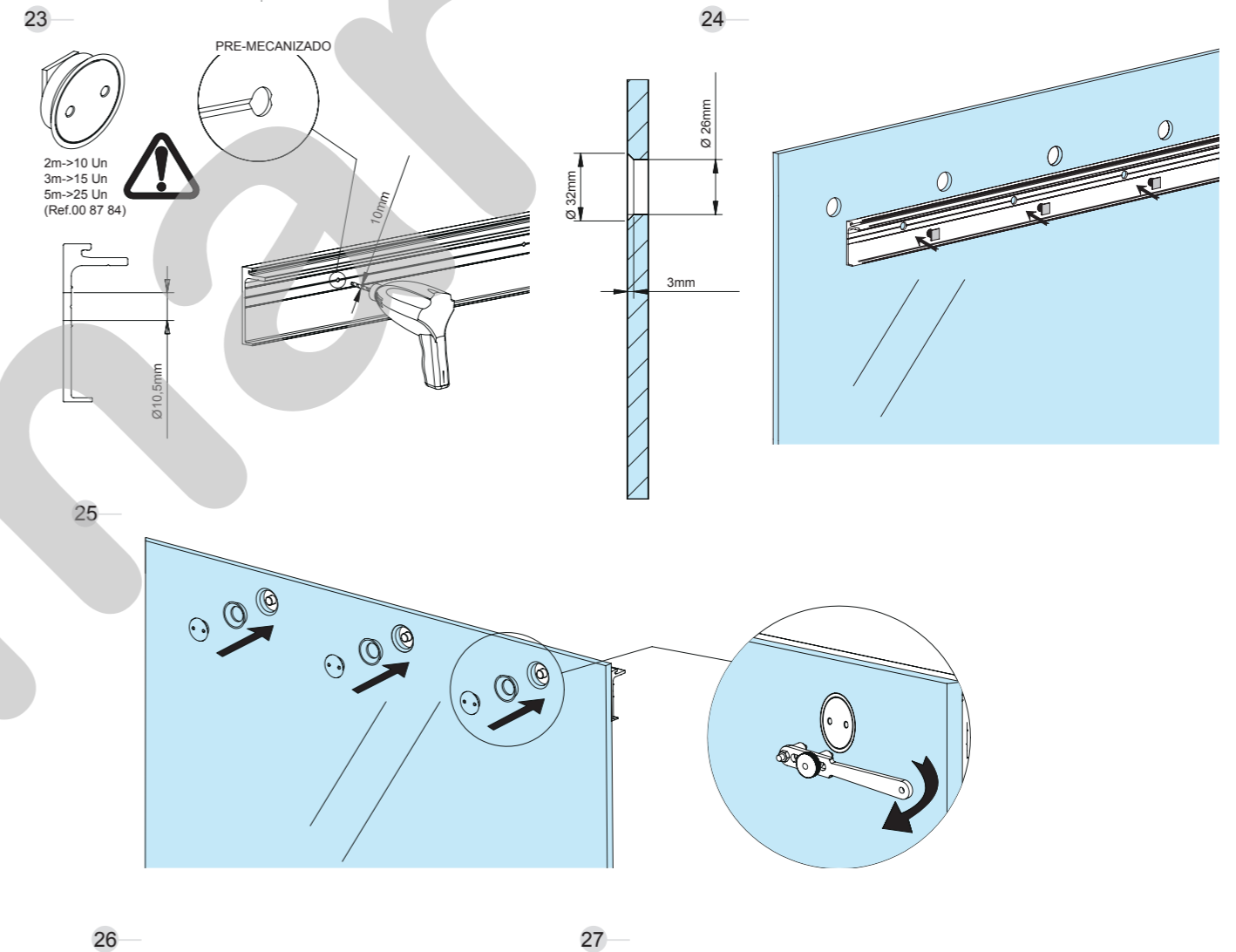
SV-X70 MONTAJE A TECHO CON VIDRIO FIJO | CEILING MOUNT WITH FIXED GLASS



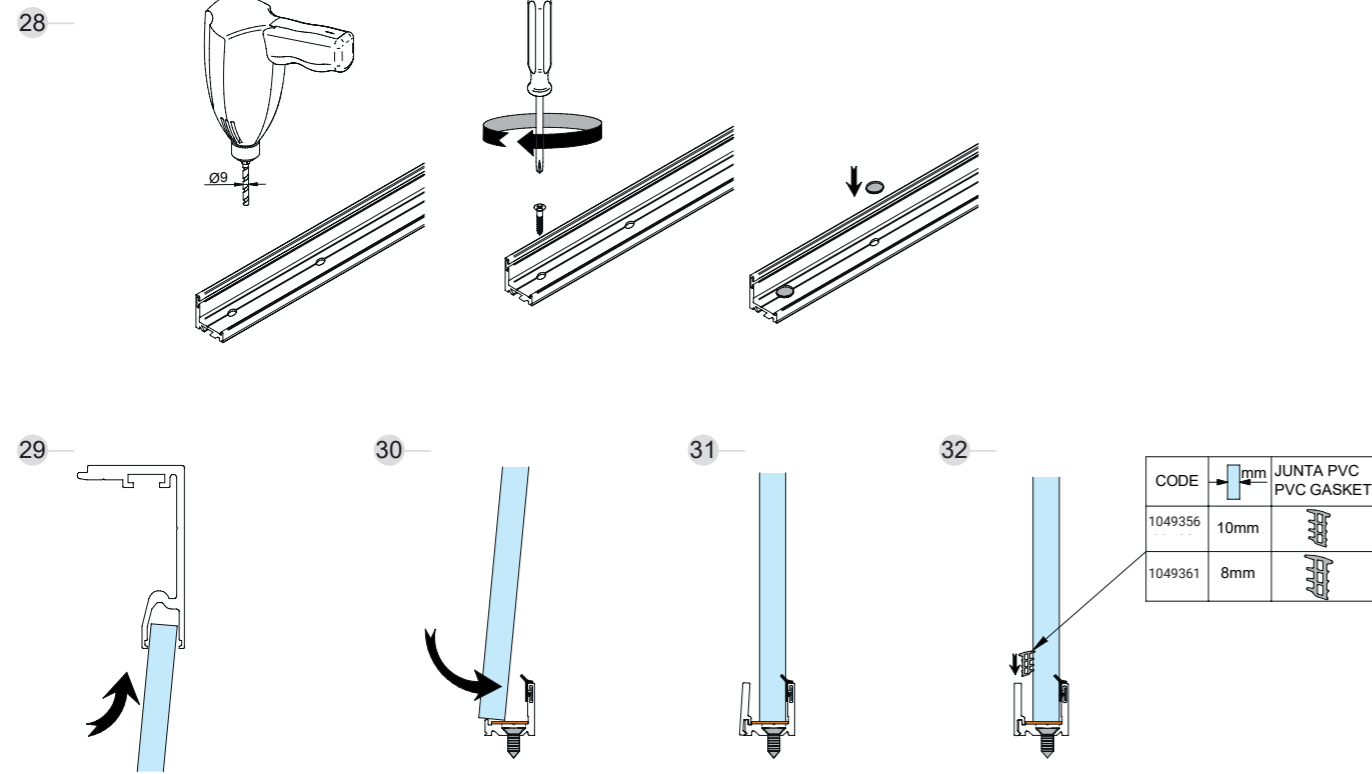
SV-X70 SOPORTE FLOTANTE | END WALL TRACK BRACKETS



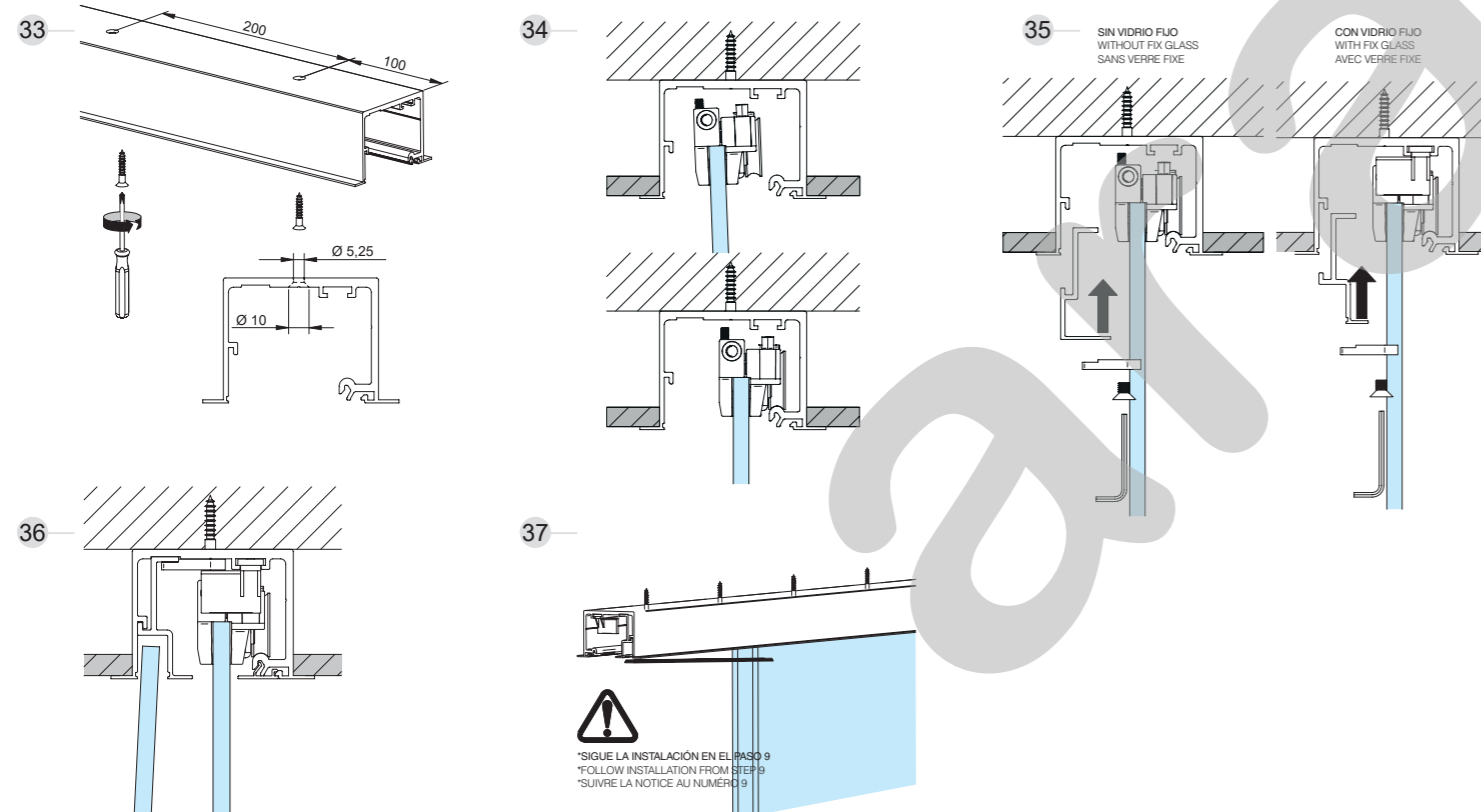
SV-X70 MONTAJE A PARED DE VIDRIO | GLASS WALL MOUNT



SV-X70 MONTAJE A TECHO DOBLE CORREDERA | ASSEMBLY LOWER PROFILE FIXED GLASS ENTRY FRONT



SV-X70 MONTAJE A FALSO TECHO | FALSE CEILING MOUNT

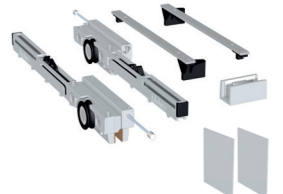
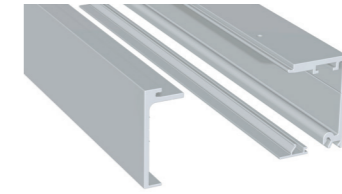


SV-X70

KIT DOBLE SOFTBRAKE 70 kg 8-10 mm

SET DOBLE SOFTBRAKE 70 kg 8-10 mm

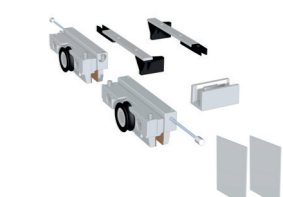
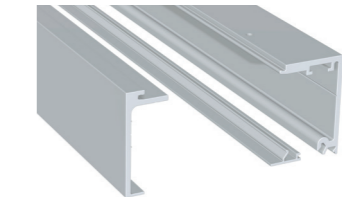
1073017	2000 mm	S
1073018	3000 mm	S
1073021	2000 mm	BS
1073022	3000 mm	BS



KIT DOBLE ANTI-SHOCK 70 kg 8-10 mm

SET DOBLE ANTI-SHOCK 70 kg 8-10 mm

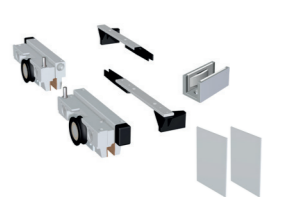
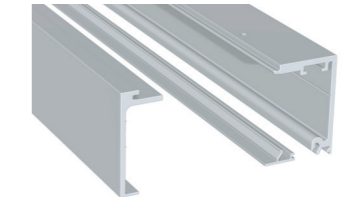
1073025	2000 mm	S
1073026	3000 mm	S
1073029	2000 mm	BS
1073030	3000 mm	BS



KIT DOBLE FRENO-RETENEDOR 70 kg 8-10 mm

SET DOBLE STOPPER 70 kg 8-10 mm

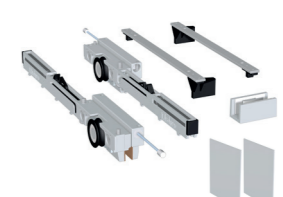
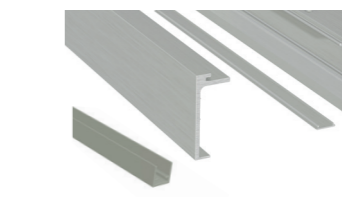
1073055	2000 mm	S
1073056	3000 mm	S
1073057	2000 mm	BS
1073058	3000 mm	BS



KIT DOBLE SOFTBRAKE VIDRIO FIJO 70 kg 8-10 mm

SET DOBLE SOFTBRAKE GLASS.FIX 70 kg 8-10 mm

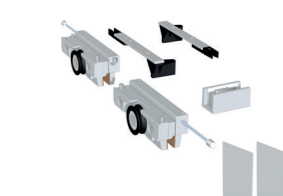
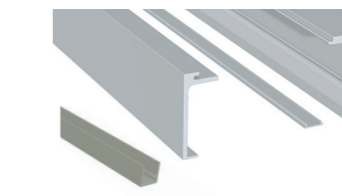
1073033	2000 mm	S
1073034	3000 mm	S
1073035	2000 mm	BS
1073036	3000 mm	BS



KIT DOBLE ANTI-SHOCK VIDRIO FIJO 70 kg 8-10 mm

SET DOBLE ANTISHOCK GLASS FIX 70 kg 8-10 mm

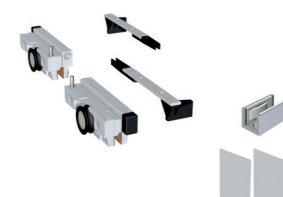
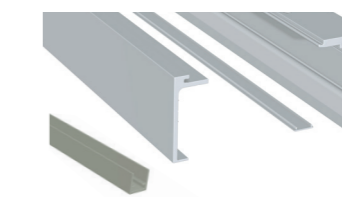
1073037	2000 mm	S
1073038	3000 mm	S
1073039	2000 mm	BS
1073040	3000 mm	BS



KIT DOBLE FRENO RETENEDOR VIDRIO FIJO 70 kg 8-10 mm

SET DOBLE STOP FIX-GLASS 70 kg 8-10 mm

1073063	2000 mm	S
1073064	3000 mm	S
1073065	2000 mm	BS
1073066	3000 mm	BS



Aluminio natural
Aluminum natural

MF

Aluminio anodizado plata mate
Aluminum anodized silver

S

Aluminio anodizado negro
Aluminum black anodized

BA

Aluminio pulido cromado
Aluminum polish chrome

PC

Aluminio cepillado acabado Inox
Aluminum satin finish

BS

Aluminio lacado blanco
Aluminum white

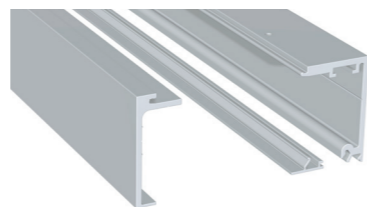
WL

SV-X70

CONJUNTO PERFIL SUPERIOR ALUMINIO

TOP PROFILE SET ALUMINUM

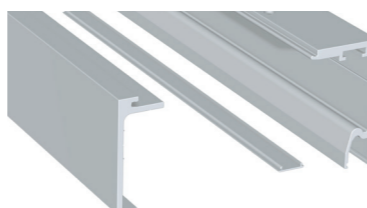
1073004	2000 mm	S	1073006	2000 mm	WL
1073005	3000 mm	S	1073010	3000 mm	WL
1073044	5000 mm	S	1073045	5000 mm	WL
1073008	2000 mm	BS	1073007	2000 mm	BA
1073009	3000 mm	BS	1073011	3000 mm	BA
1073046	5000 mm	BS	1073047	5000 mm	BA



CONJUNTO PERFIL SUPERIOR VIDRIO FIJO ALUMINIO

TOP PROFILE SET FIX GLASS ALUMINUM

1073012	2000 mm	S	1073201	2000 mm	WL
1073013	3000 mm	S	1073206	3000 mm	WL
1073048	5000 mm	S	1073211	5000 mm	WL
1073014	2000 mm	BS	1073202	2000 mm	BA
1073015	3000 mm	BS	1073207	3000 mm	BA
1073049	5000 mm	BS	1073212	5000 mm	BA



CONJUNTO PERFIL SUPERIOR VIDRIO FIJO TECHO ALUMINIO

TOP PROFILE SET FIX GLASS WALL ALUMINUM

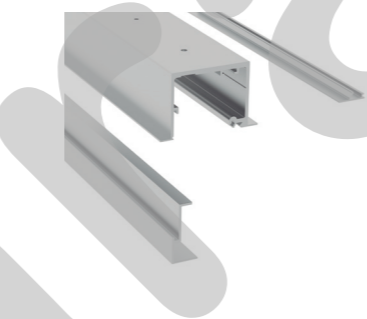
1073450	2000 mm	S	1073455	2000 mm	BA
1073451	3000 mm	S	1073456	3000 mm	BA
1073452	4000 mm	S	1073457	4000 mm	BA
1073453	6000 mm	S	1073458	6000 mm	BA

* Solo se utiliza con la SV FRAME

CONJUNTO PERFIL SUPERIOR FALSO TECHO ALUMINIO

HIDDEN PROFILE SET ALUMINUM

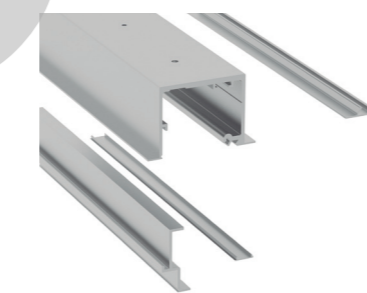
1073080	2000 mm	S	1073220	2000 mm	WL
1073081	3000 mm	S	1073221	3000 mm	WL
1073082	4000 mm	S	1073222	4000 mm	WL
1073083	6000 mm	S	1073223	6000 mm	WL
1073085	2000 mm	BS	1073225	2000 mm	BA
1073086	3000 mm	BS	1073226	3000 mm	BA
1073087	4000 mm	BS	1073227	4000 mm	BA
1073088	6000 mm	BS	1073228	6000 mm	BA



CONJUNTO PERFIL SUPERIOR FALSO TECHO VIDRIO FIJO

HIDDEN PROFILE SET FIX GLASS ALUMINUM

1073090	2000 mm	S	1073230	2000 mm	WL
1073091	3000 mm	S	1073231	3000 mm	WL
1073092	4000 mm	S	1073232	4000 mm	WL
1073093	6000 mm	S	1073233	6000 mm	WL
1073095	2000 mm	BS	1073235	2000 mm	BA
1073096	3000 mm	BS	1073236	3000 mm	BA
1073097	4000 mm	BS	1073237	4000 mm	BA
1073098	6000 mm	BS	1073238	6000 mm	BA

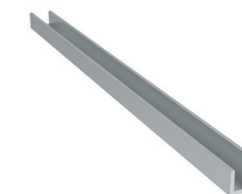


SV-X70

PERFIL INFERIOR VIDRIO FIJO 8-12 mm ALUMINIO

BOTTOM PROFILE 8-12 mm ALUMINUM

1059317	3000 mm	S
1059323	3000 mm	BS
1059327	3000 mm	WL
1059332	3000 mm	BA



GUIADOR INFERIOR 8-12 mm ALUMINIO

BOTTOM GUIDER 8-12 mm ALUMINUM

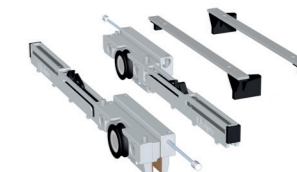
1049260	S
1049262	BS
1049263	WL
1049264	BA



JUEGO ACCESORIOS DOBLE SOFTBRAKE 70 kg 8-10 mm

FITTING SET DOUBLE SOFTBRAKE 70 kg 8-10 mm

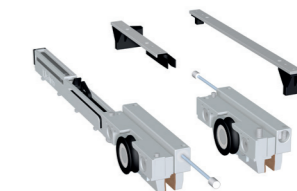
1073001



JUEGO ACCESORIOS SOFTBRAKE + ANTI-SHOCK 70 kg 8-10 mm

FITTING SET SOFTBRAKE + ANTISHOCK 70 kg 8-10 mm

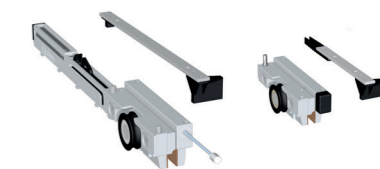
1073002



JUEGO ACCESORIOS SOFTBRAKE + FRENTA RETENEDOR 70 kg 8-10 mm

FITTING SET SOFTBRAKE + STOPPER 70 kg 8-10 mm

1073076



JUEGO ACCESORIOS ANTI-SHOCK + ANTI-SHOCK 70 kg 8-10 mm

FITTING SET DOUBLE ANTI-SHOCK 70 kg 8-10 mm

1073003



Aluminio natural
Aluminum natural

MF

Aluminio anodizado plata mate
Aluminum anodized silver

S

Aluminio anodizado negro
Aluminum black anodized

BA

Aluminio pulido cromado
Aluminum polish chrome

PC

Aluminio cepillado acabado Inox
Aluminum satin finish

BS

Aluminio lacado blanco
Aluminum white

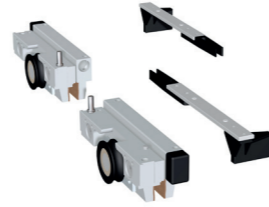
WL

SV-X70

JUEGO ACCESORIOS DOBLE FRENO RETENEDOR 70 kg 8-10 mm

FITTING SET DOUBLE STOPPER 70 kg 8-10 mm

1073000



JUEGO TAPETAS LATERAL ALUMINIO

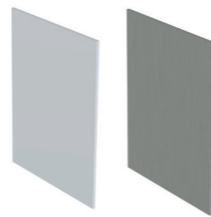
SIDE COVERS SET ALUMINUM

1073016

1073041

1073250

1073252



JUEGO TAPETAS LATERAL PERFIL VIDRIO FIJO ALUMINIO

SIDE COVERS SET FIX GLASS PROFILE ALUMINUM

1073042

1073043

1073255

1073257



SOPORTE VIDRIO MONTANTE

GLASS WALL INSTALLATION BRACKET

1047160



Aluminio natural
Aluminum natural

MF

Aluminio anodizado plata mate
Aluminum anodized silver

S

Aluminio anodizado negro
Aluminum black anodized

BA

Aluminio pulido cromado
Aluminum polish chrome

PC

Aluminio cepillado acabado Inox
Aluminum satin finish

BS

Aluminio lacado blanco
Aluminum white

WL

SV-X70

JUEGO SOPORTES FLOTANTE ALUMINIO

END WALL-PROFILE BRACKET SET ALUMINUM

1073077

1073078

1073260

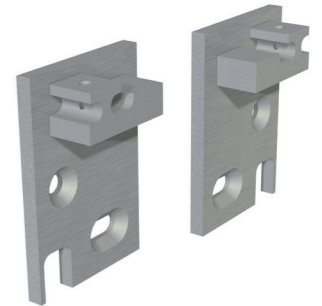
1073262

S

BS

WL

BA



JUEGO SOPORTES FLOTANTE ENRASADO HIERRO CINCADO

LEVELLED END WALL-PROFILE BRACKET SET IRON

1073079



SOPORTE FLOTANTE INSTALACIÓN VIDRIO ALUMINIO

END GLASS-PROFILE BRACKET ALUMINUM

1073265

1073266

1073267

1073268

Izquierda Left

Izquierda Left

Izquierda Left

Izquierda Left

S

BS

WL

BA

1073270

1073271

1073272

1073273

Derecha Right

Derecha Right

Derecha Right

Derecha Right

S

BS

WL

BA



Aluminio natural
Aluminum natural

MF

Aluminio anodizado plata mate
Aluminum anodized silver

S

Aluminio pulido cromado
Aluminum polish chrome

PC

Aluminio cepillado acabado Inox
Aluminum satin finish

BS

Aluminio anodizado negro
Aluminum black anodized

BA

Aluminio lacado blanco
Aluminum white

WL

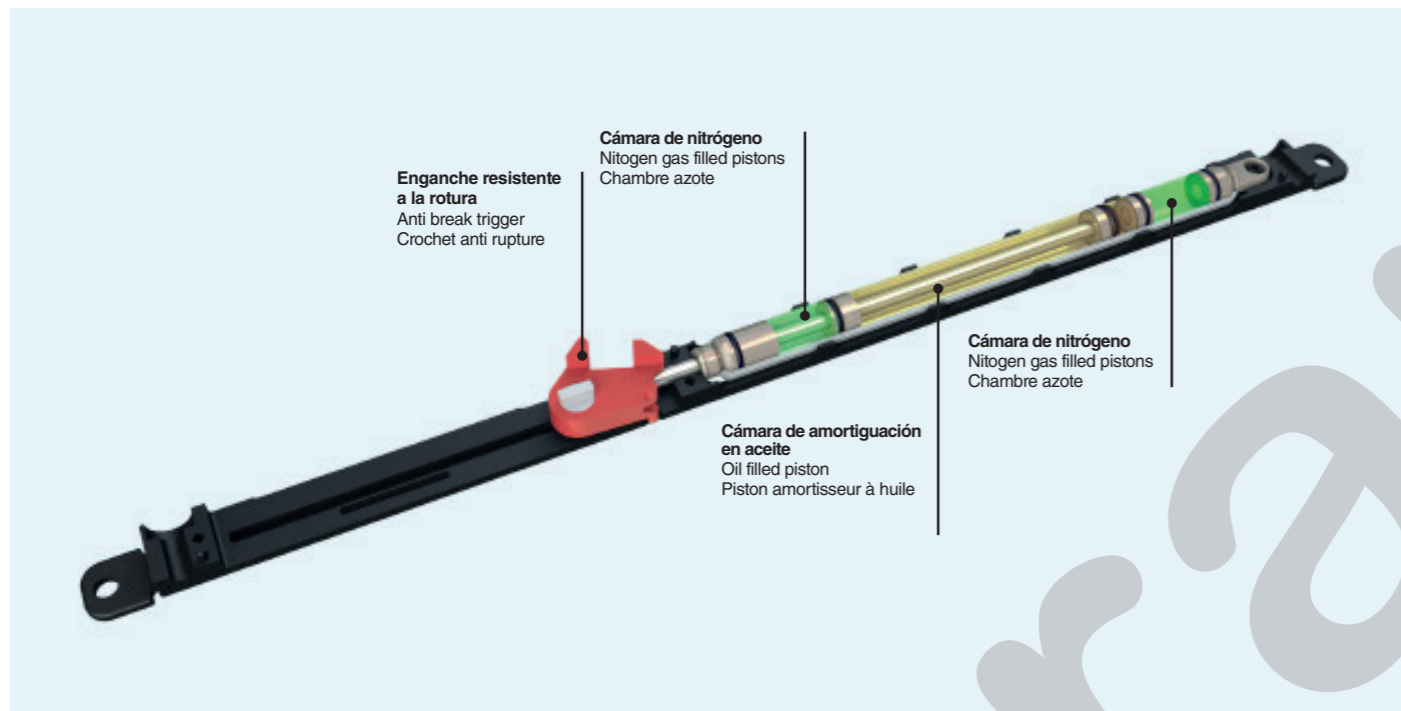
NEW
SV-X110

SOFTPRO®
TECHNOLOGY by Saheco

La nueva tecnología de frenado suave de Saheco SOFTPRO®

SOFTPRO® The new soft-closing technology from SAHECO

La nouvelle technologie de système de freinage de Saheco SOFTPRO®



La nueva tecnología **SOFTPRO®** de frenado suave combina la función de dos pistones a gas y un amortiguador de aceite en un único componente.

Ofrece 4 funciones distintas:
-Velocidad de cierre ajustable
-El cierre es progresivo y se ralentiza cuando la puerta se acerca a la posición completamente cerrada
-Cierre suave
-Enganche resistente a la rotura

Garantiza un frenado seguro y evita el rebote de la puerta.

Proporciona un movimiento armónico y una amortiguación segura del cierre de la puerta hasta 110 kg.

SOFTPRO® The new soft-closing technology from SAHECO which combines two nitrogen gas filled pistons and one oil filled piston all within the same unit.

Features:
-Fully adjustable closing speed
-Closing action is **PROGRESSIVE** and slows down as the door approaches the fully closed position
-Soft Closing
-Anti break feature on the trigger

Ensures safe braking and Prevents bouncing of the door.

Ensures the door is braked **SAFELY**. Ensures the door is held firmly in the closed position
-Combines an aesthetically pleasing action with safe soft closing for door weights up to 110Kgs.

La nouvelle technologie de freinage **SOFTPRO** fonctionne grâce à la combinaison de deux pistons à gaz et un amortisseur à huile.

Ofre 4 tipos de funciones:
-Ajustement flexible
-Frein progressive
-Freinage douce
-Crochet anti-rupture

Garanti un freinage fiable évitant le refoulement de la porte.

Apporte un mouvement esthétique et un amortissement fiable de fermeture de porte jusqu'à 110kg.

NEW
SV-X110

SOFTPRO®
TECHNOLOGY by Saheco

CARACTERÍSTICAS SOFTPRO®
Frenado progresivo de los últimos 65 mm de recorrido de la puerta, para hojas de hasta 110kg.

FEATURES SOFTPRO®
Progressive soft closing for the last 65mm of the doors travel into the fully closed position for door weights up to a maximum of 110Kgs.

CARACTÉRISTIQUES SOFTPRO®
Freinage progressif de derniers 65mm de parcours de la porte, pour panneaux jusqu'à 110kg.



+i

Para más información vea el video de instalación en:
To get more information please watch the video at:
Pour avoir plus info regarder la vidéo de installation à:
www.saheco.com

in youtu f



NEW SV-X110

Características técnicas

Technical characteristics | Caractéristiques techniques

Pictogramas | Pictograms | Pictogrammes

Perfilería
Profiles
Profils

STANDARD 58,5x60 mm
STANDARD 58,5x60 mm
VIDRIO FIJO 58,5x70 mm

FT 76x61 mm
VIDRIO FIJO 76x61 mm
VIDRIO FIJO 17x12 mm

Especificaciones
Specifications
Spécifications

STANDARD 10-12-14 mm
VIDRIO FIJO 10-12mm
FT 10-12-14 mm
STANDARD*

VIDRIO FIJO 12-11 mm
FIXED GLASS
VERRE FIXE

FT 10 mm
FIXED GLASS
VERRE FIXE

FT 12 mm
FIXED GLASS
VERRE FIXE

FT 19-17-15 mm

ANTI-SHOCK **SOFTPRO** **MAX. 110 kg**

RODAMIENTO A BOLAS BALL BEARING
ROULEMENT A BILLES

Packed sets available

SOFTPRO Simple MIN. 725 mm
SOFTPRO Double MIN. 1020 mm

VIDEO NEWS **VIDEO INSTALACIÓN**
INSTALLATION

*MONTAJE REVERSIBLE
*REVERSIBLE ASSEMBLY
*ASSEMBLAGE REVERSIBLE

Peso | Weights | Poids

hasta 1 up to 1 jusqu'à **110 kg** por hoja | per panel | par panneau

hasta 1 up to 1 jusqu'à **242 lb** por hoja | per panel | par panneau

Variantes de instalación | Installation possibilities | Variantes d'installation



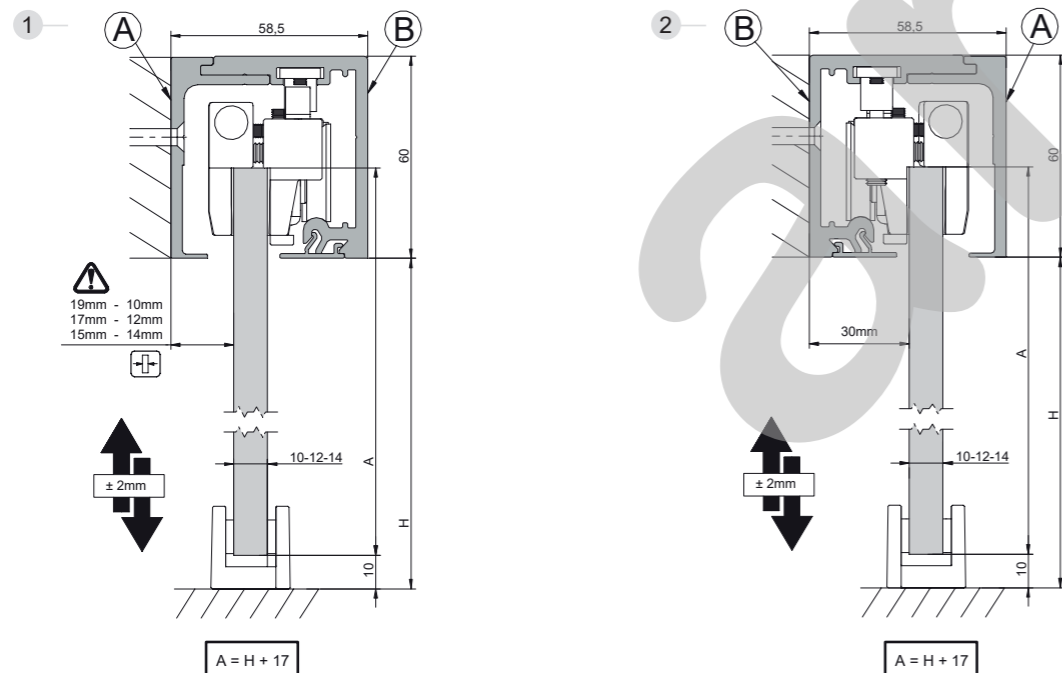
Sección tipo

Cross-section | Section type

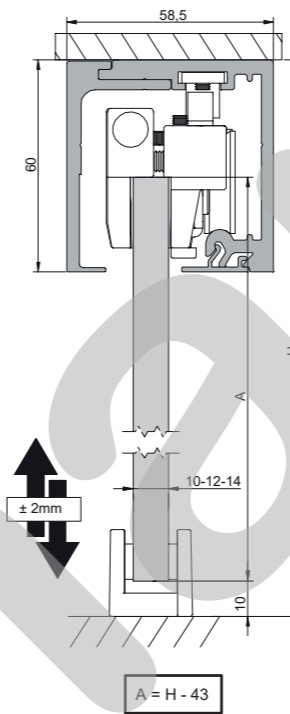
(Cotas en mm / Dimensions in mm / Dimensions en mm)

SV - X110 (MONTAJE A PARED | WALL MOUNT | FIXATION A MUR)

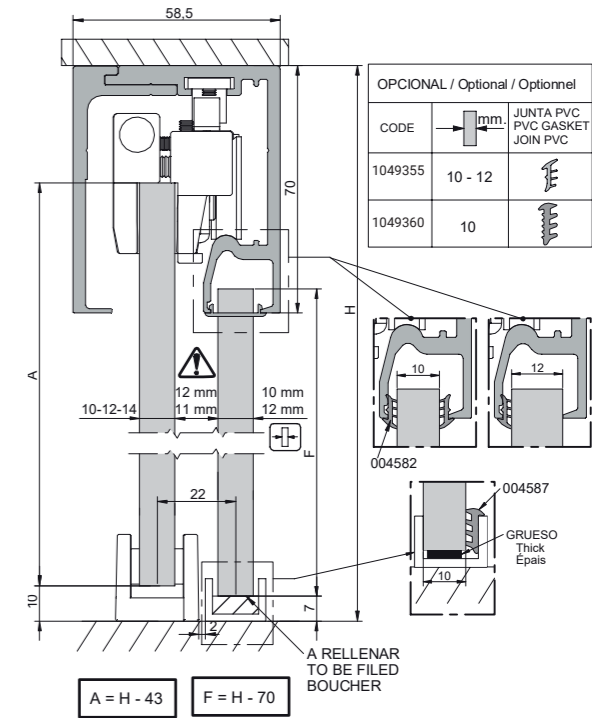
- *Antes de empezar la instalación a pared, decidir entre la opción 1 o 2
- *Before installing decide wich wall mounting option between 1 or 2
- *Avant installation choisir votre système installation murale entre 1 au 2.



SV - X110 (MONTAJE A TECHO | CEILING MOUNT | ASSEMBLAGE A SOSTRE)

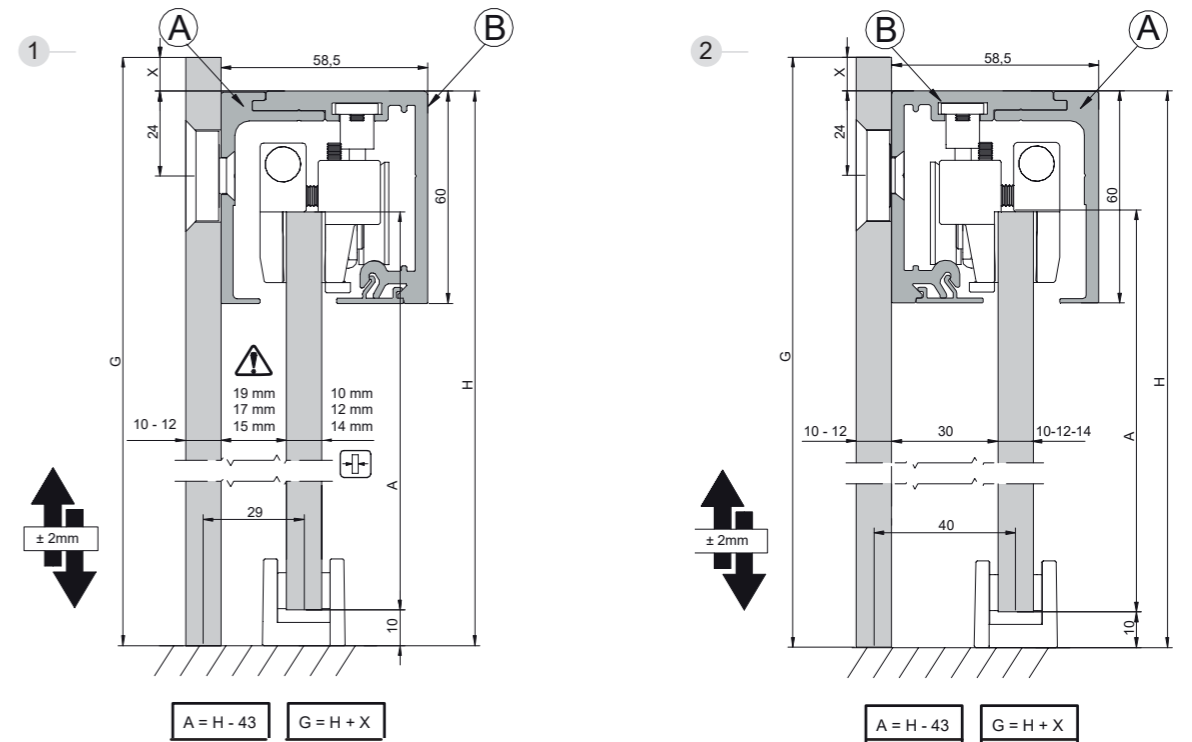


SV - X110 (MONTAJE A TECHO | CEILING MOUNT | ASSEMBLAGE A SOSTRE) (OPCIÓN VIDRIO FIJO | FIXED GLASS | OPTION 1 | OPTION VERRE FIXE)

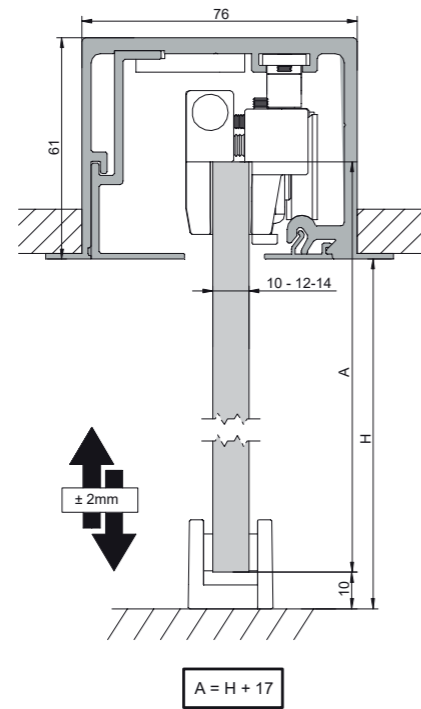


SV - X110 (MONTAJE A PARED DE VIDRIO | GLASS WALL MOUNT | FIXATION SUR VERRE)

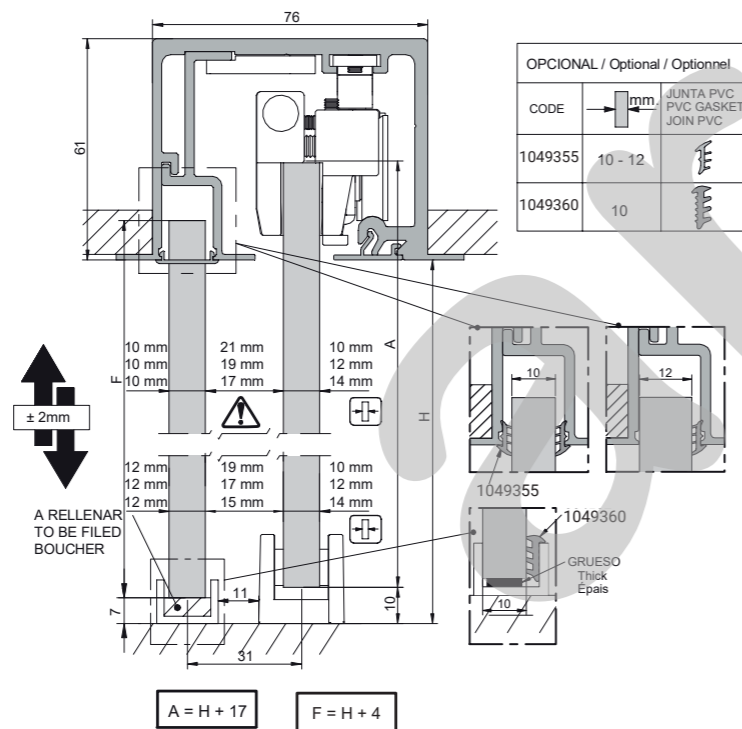
- *Antes de empezar la instalación a pared, decidir entre la opción 1 o 2
- *Before installing decide wich wall mounting option between 1 or 2
- *Avant installation choisir votre système installation murale entre 1 au 2.



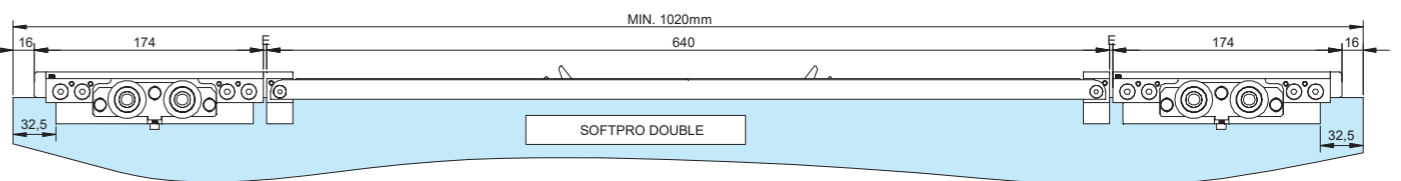
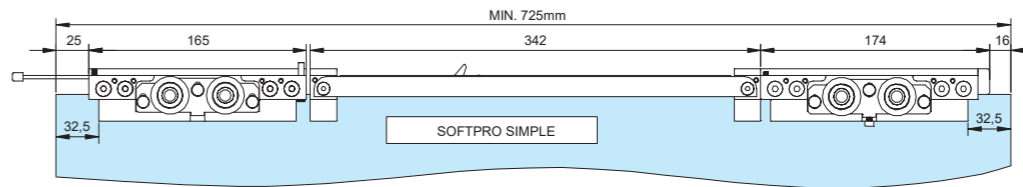
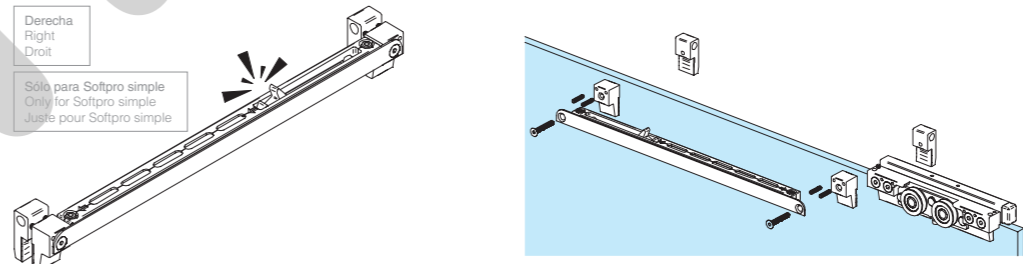
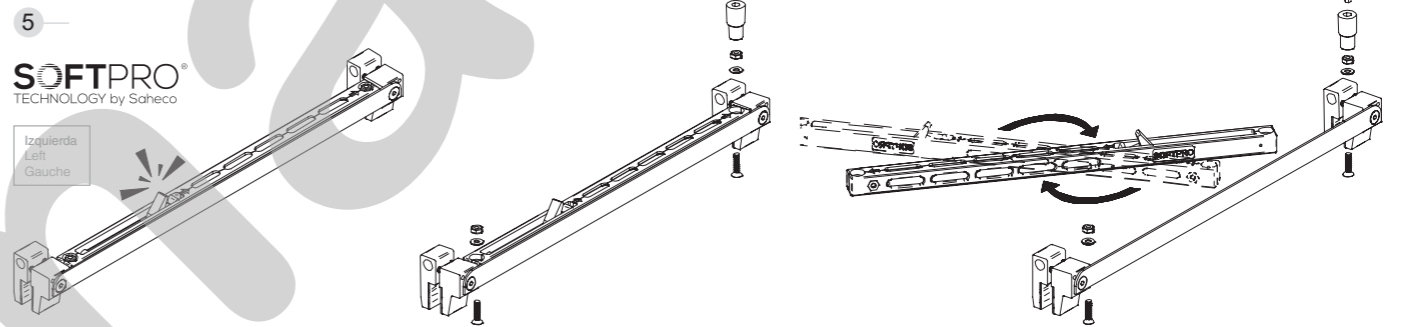
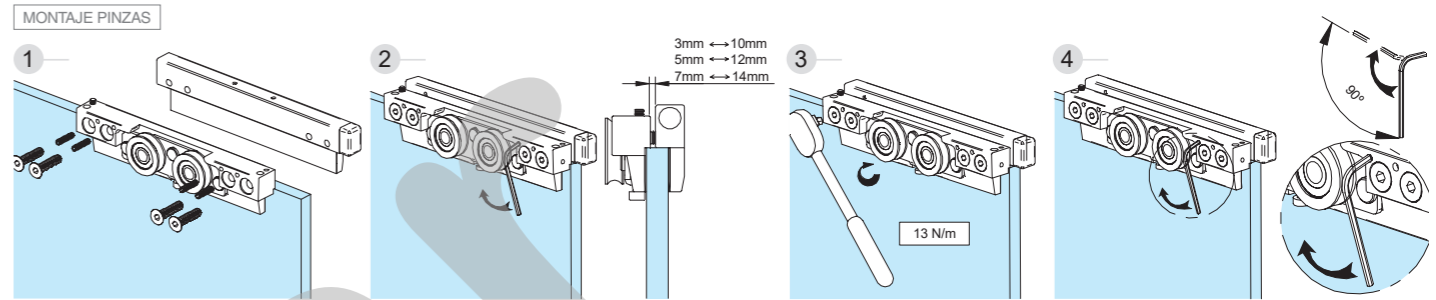
SV - X110 (MONTAJE A FALSO TECHO I FALSE CEILING MOUNT I ASSEMBLAGE FAUX PLAFOND)



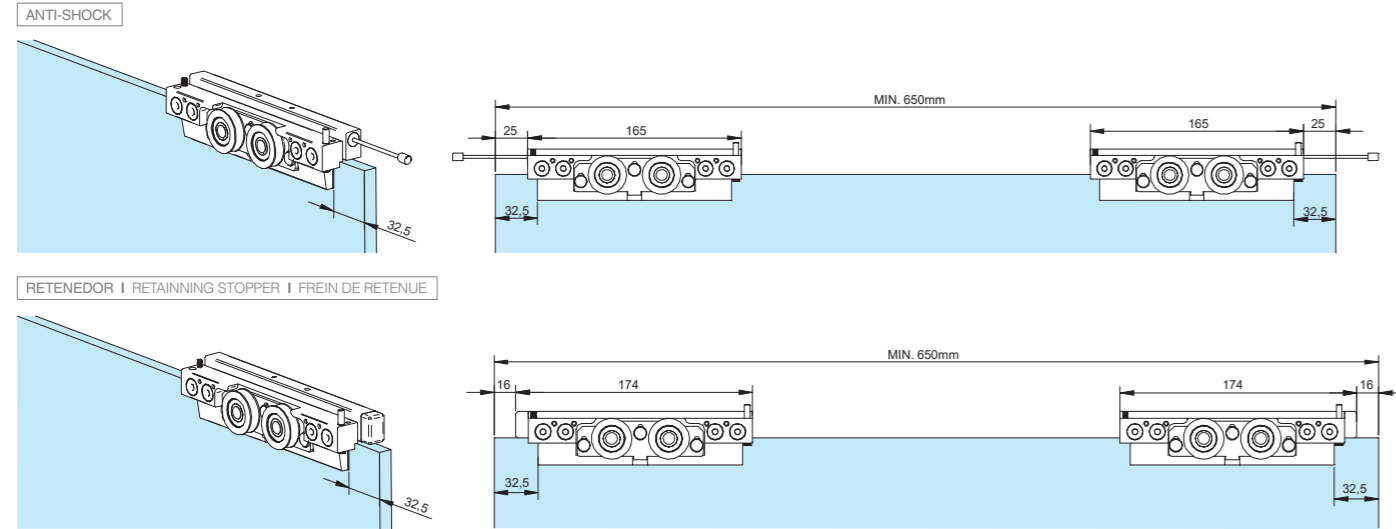
SV - X110 (MONTAJE A FALSO TECHO I FALSE CEILING MOUNT I ASSEMBLAGE FAUX PLAFOND) (OPCIÓN VIDRIO FIJO I FIXED GLASS OPTION I OPTION VERRE FIXE)



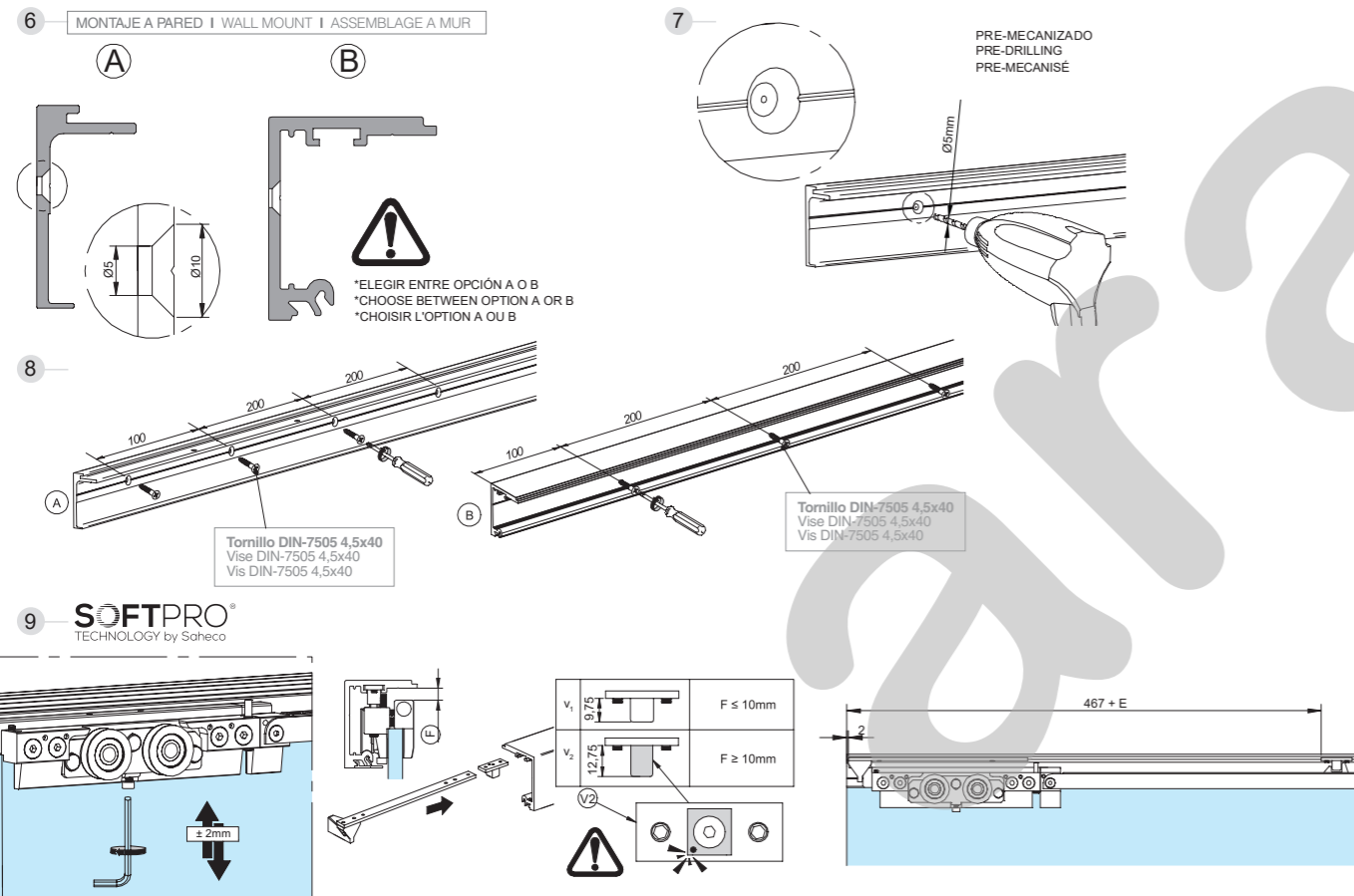
SV - X110 (MONTAJE PINZAS I CLAMPS ASSEMBLY I ASSEMBLAGE PINCES)



Sistema de montaje
Assembly system | Système de montage



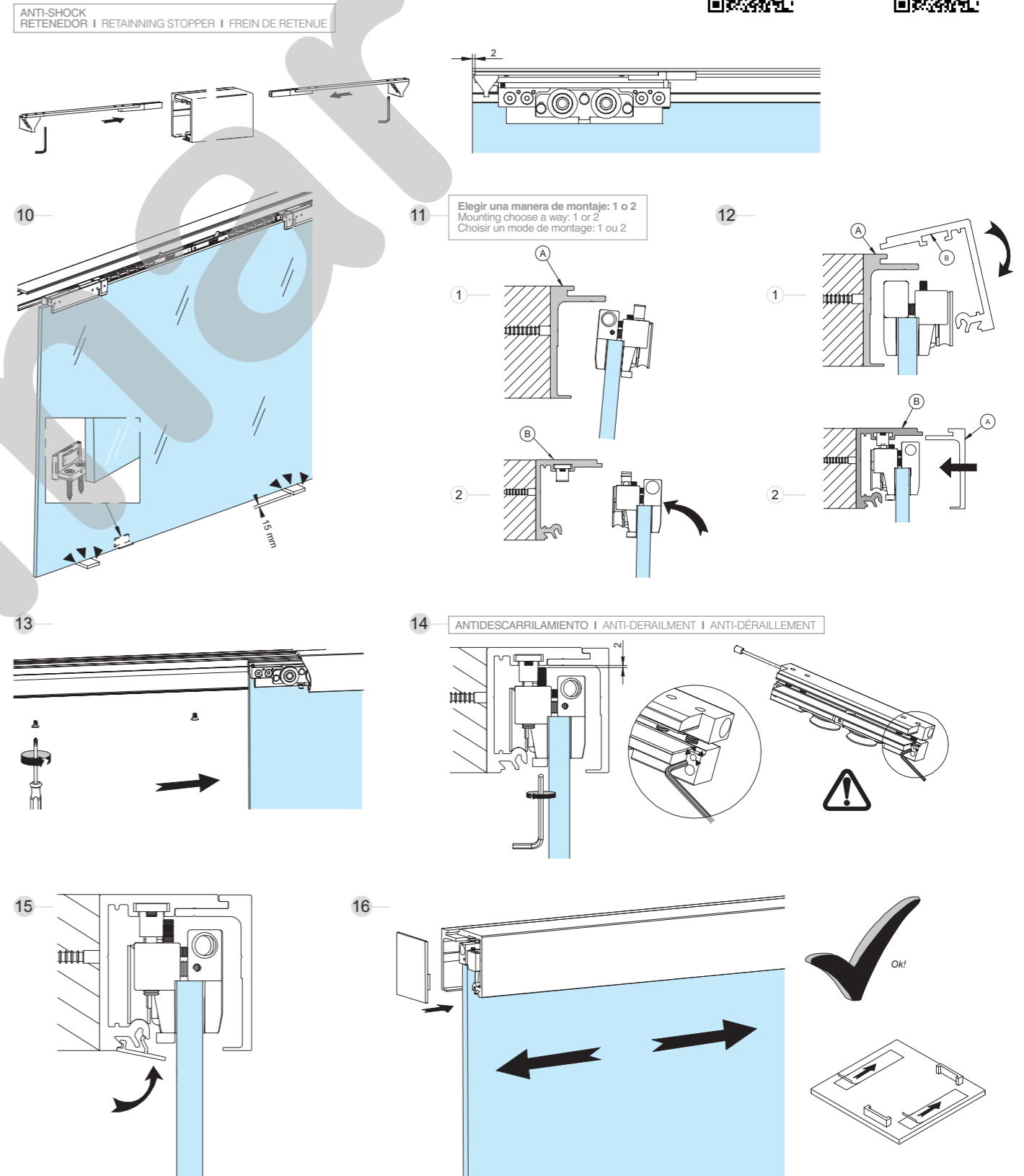
SV - X110 (MONTAJE A PARED | WALL MOUNT | FIXATION A MUR)



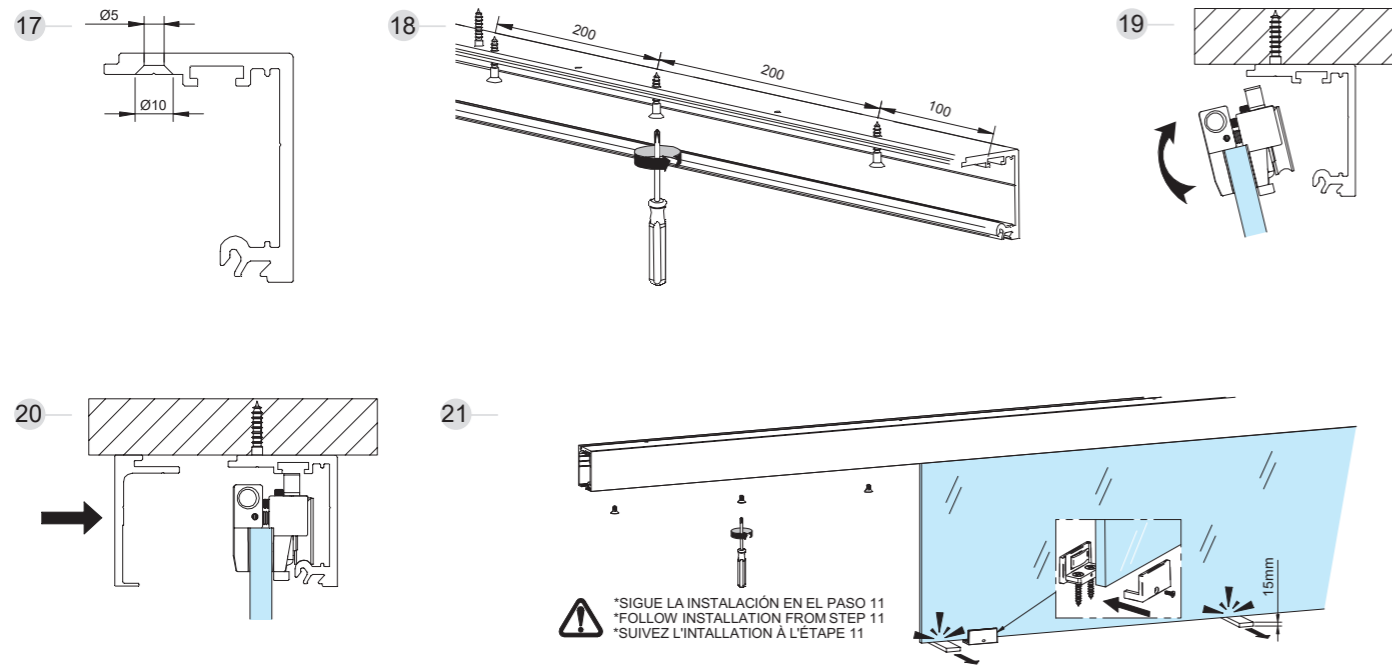
SV-X110 - ANTI-SCHOCK RETENEDOR Retaining stopper

Ver Video News
Watch Video News
Voir Video News

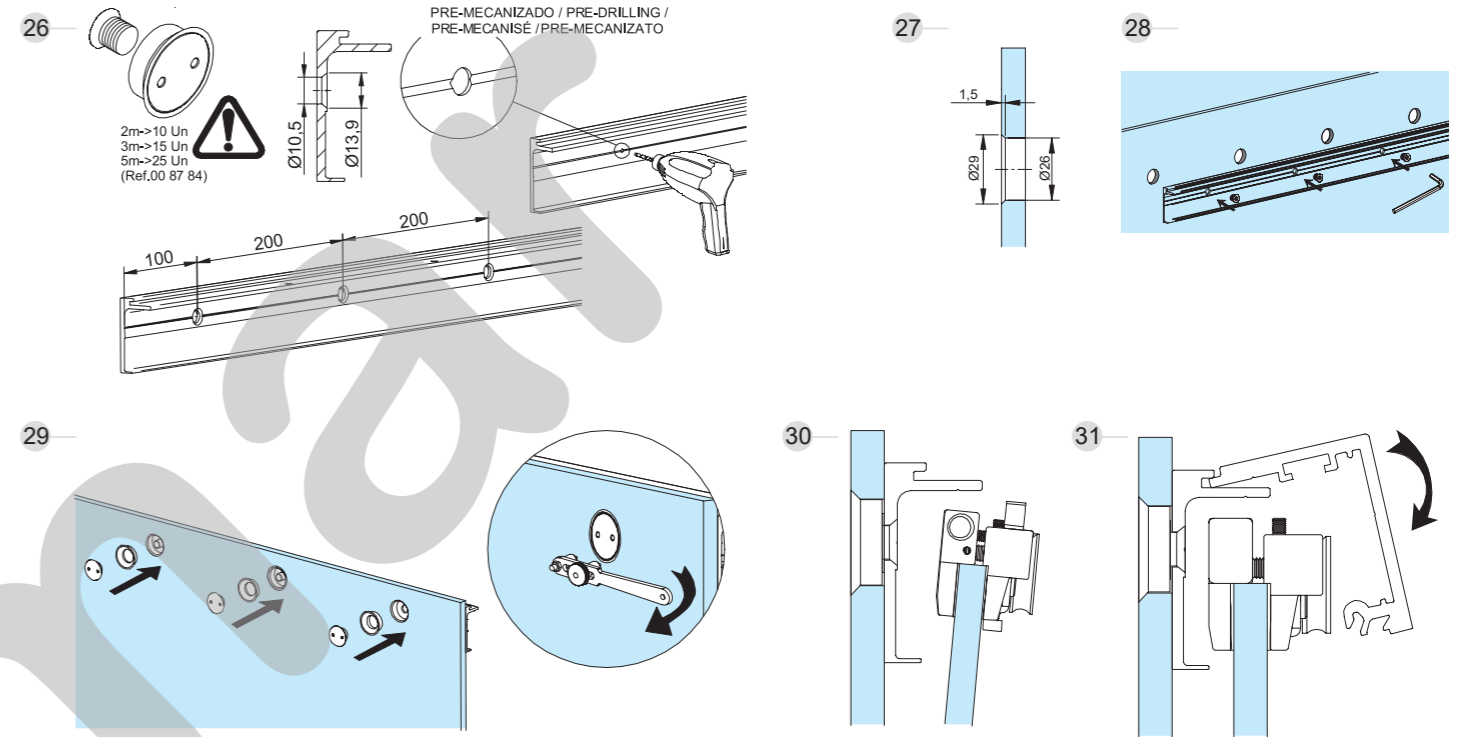
Ver Video de instalación
Watch installation Video
Voir la Vidéo d'installation



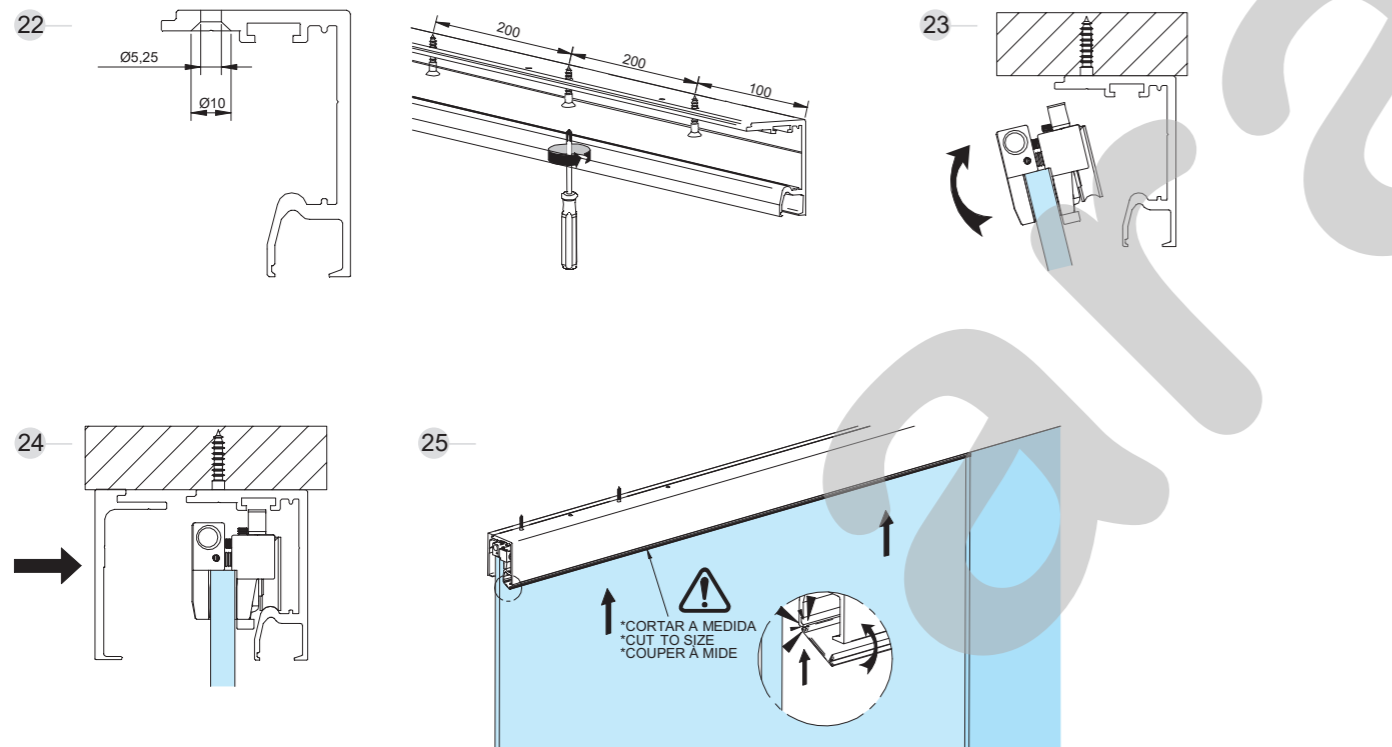
SV - X110 (MONTAJE A TECHO | CEILING MOUNT | ASSEMBLAGE A SOSTRE)



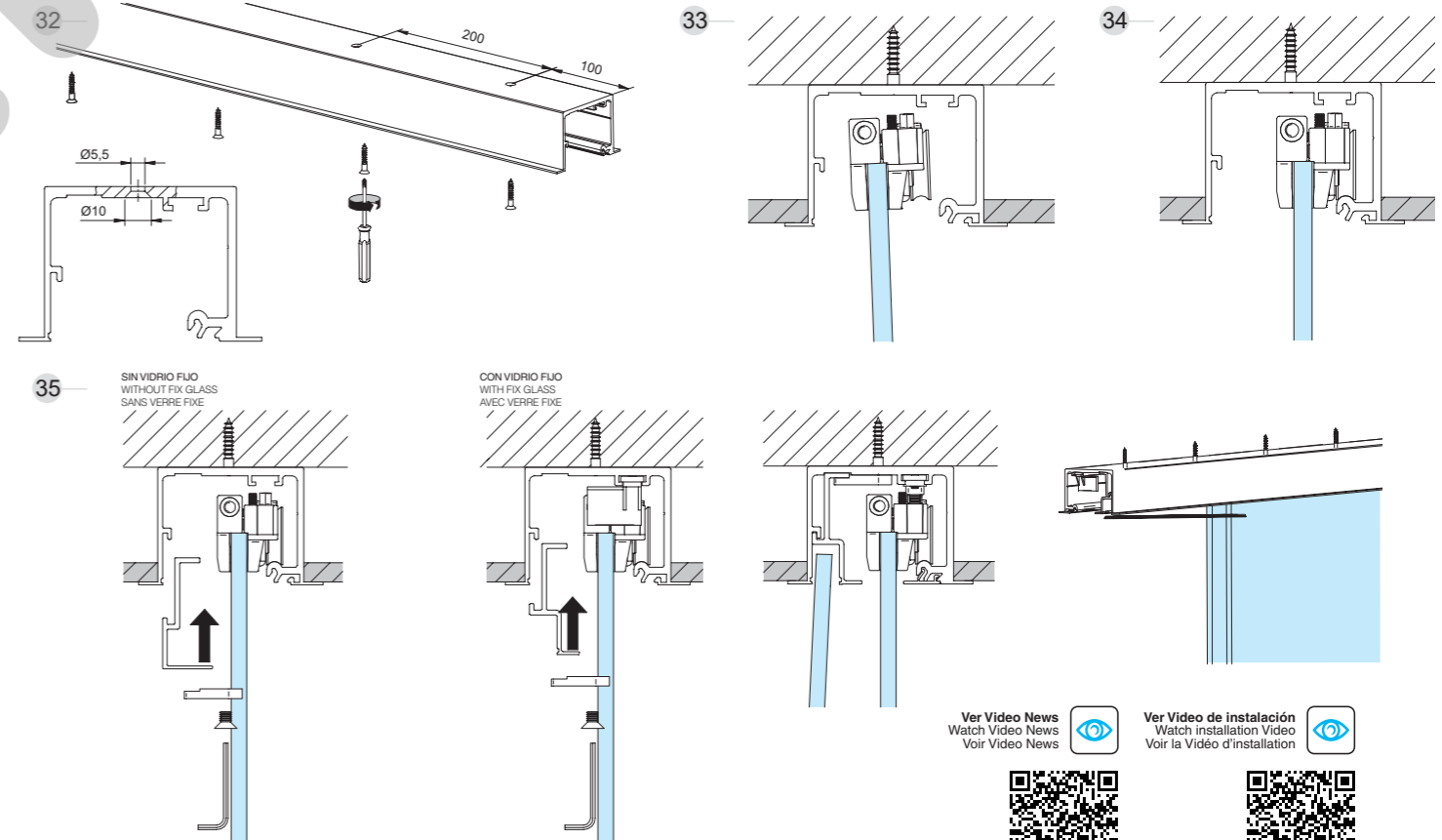
SV - X110 (MONTAJE A PARED DE VIDRIO | GLASS WALL MOUNT | FIXATION SUR VERRE)



SV - X110 (MONTAJE A TECHO CON VIDRIO FIJO | CEILING MOUNT WITH FIXED GLASS | FIXATION À PLAFOND AVEC VERRE FIXE)



SV - X110 (MONTAJE A FALSO TECHO | FALSE CEILING MOUNT | ASSEMBLAGE FAUX PLAFOND)



Ver Video News
 Watch Video News
 Voir Video News

Ver Video de instalación
 Watch installation Video
 Voir la Vidéo d'installation

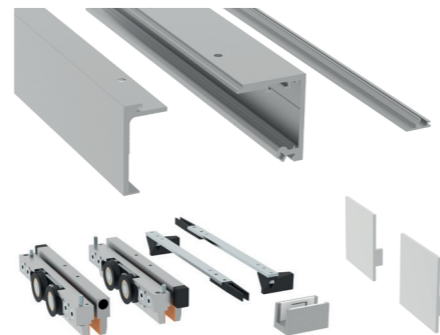


SV-X110

KIT DOBLE FRENO RETENEDOR TECHO O PARED 110 kg 10-14 mm

SET DOBLE STOPPER 110 kg CEILING OR WALL 10-14 mm

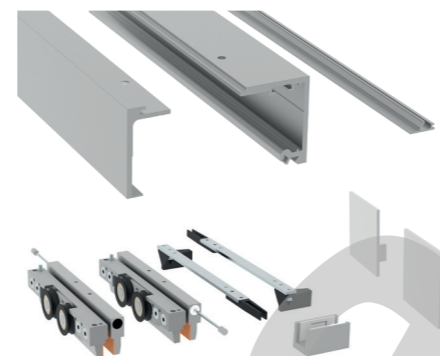
1073100	2000 mm	S
1073101	3000 mm	S
1073102	2000 mm	BS
1073103	3000 mm	BS



KIT DOBLE ANTI-SHOCK TECHO O PARED 110 kg 10-14 mm

SET DOBLE ANTI-SHOCK 110 kg CEILING OR WALL 10-14 mm

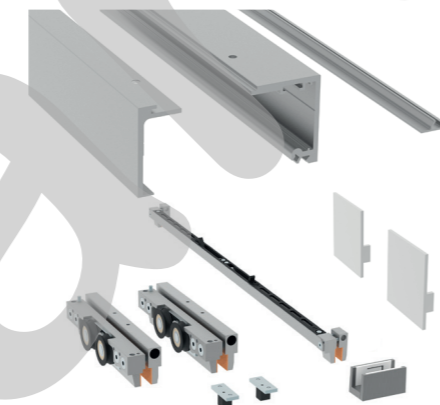
1073104	2000 mm	S
1073105	3000 mm	S
1073106	2000 mm	BS
1073107	3000 mm	BS



KIT DOBLE SOFTPRO 110 kg TECHO O PARED 10-14 mm

SET DOBLE SOFTPRO 110 kg CEILING OR WALL 10-14 mm

1073108	2000 mm	S
1073109	3000 mm	S
1073110	2000 mm	BS
1073111	3000 mm	BS



Aluminio natural
Aluminum natural

Aluminio pulido cromado
Aluminum polish chrome

MF

PC

Aluminio anodizado plata mate
Aluminum anodized silver

S

BS

Aluminio anodizado negro
Aluminum black anodized

BA

Aluminio lacado blanco
Aluminum white

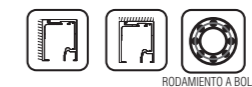
WL

SV-X110

KIT DOBLE FRENO RETENEDOR VIDRIO FIJO TECHO 110 kg 10-14 mm

SET DOBLE STOPPER FIX GLASS CEILING 110 kg 10-14 mm

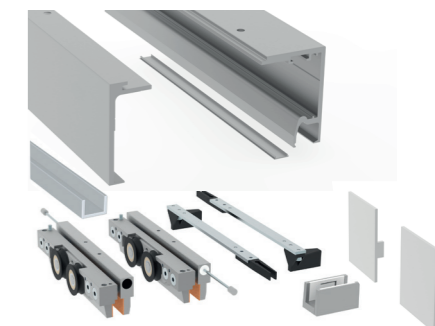
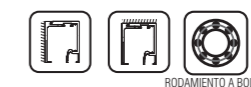
1073112	2000 mm	S
1073113	3000 mm	S
1073114	2000 mm	BS
1073115	3000 mm	BS



KIT DOBLE ANTI-SHOCK VIDRIO FIJO TECHO 110 kg 10-14 mm

SET DOBLE ANTI-SHOCK FIX GLASS CEILING 110 kg 10-14 mm

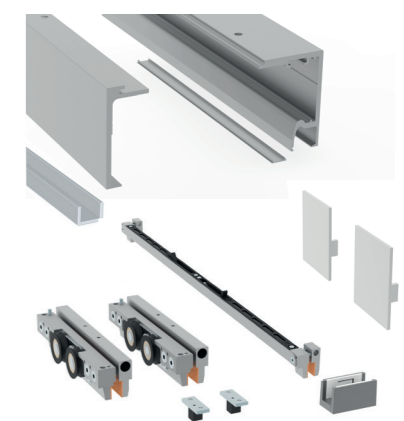
1073116	2000 mm	S
1073117	3000 mm	S
1073118	2000 mm	BS
1073119	3000 mm	BS



KIT DOBLE SOFTPRO VIDRIO FIJO TECHO 110 kg 10-14 mm

SET DOBLE SOFTPRO FIX GLASS CEILING 110 kg 10-14 mm

1073120	2000 mm	S
1073121	3000 mm	S
1073122	2000 mm	BS
1073123	3000 mm	BS



Aluminio natural
Aluminum natural

Aluminio pulido cromado
Aluminum polish chrome

MF

PC

Aluminio anodizado plata mate
Aluminum anodized silver

S

BS

Aluminio anodizado negro
Aluminum black anodized

BA

Aluminio lacado blanco
Aluminum white

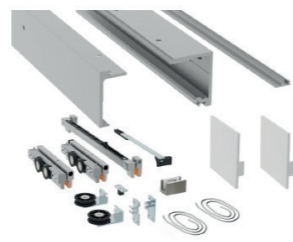
WL

SV-X110

KIT SOFTPRO + FRENO RETENEDOR TECHO O PARED 110 kg 10-14 mm SV-SELFCLOSE-X110

SET SOFTPRO + STOPPER 110 kg CEILING OR WALL 10-14 mm SV-SELFCLOSE-X110

1073170	2000 mm	S
1073171	3000 mm	S
1073172	2000 mm	BS
1073173	3000 mm	BS



KIT SOFTPRO SIMPLE + FRENO RETENEDOR VIDRIO FIJO TECHO O PARED 110 kg 10-14mm SV-SELFCLOSE-X110

SET SIMPLE SOFTPRO + STOPPER FIX GLASS CEILING OR WALL 110 kg 10-14 mm SV-SELFCLOSE-X110

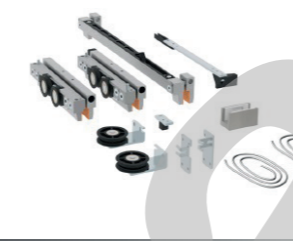
1073178	2000 mm	S
1073179	3000 mm	S
1073180	2000 mm	BS
1073181	3000 mm	BS



JUEGO ACCESORIOS SOFTPRO SIMPLE + FRENO RETENEDOR 110 kg 10-14 mm SV-SELFCLOSE-X110

FITTING SET SIMPLE SOFTPRO + STOPPER 110 kg 10-14 mm SV-SELFCLOSE-X110

1073186



JUEGO ACCESORIOS DOBLE SOFTPRO 110 kg 10-14 mm SV-SELFCLOSE-X110

FITTING SET DOUBLE SOFTPRO 110 kg 10-14 mm SV-SELFCLOSE-X110

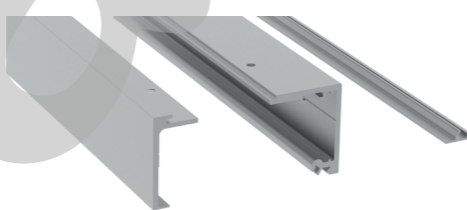
1073187



CONJUNTO PERFIL SUPERIOR TECHO O PARED ALUMINIO

TOP PROFILE SET CEILING OR WALL ALUMINUM

1073124	2000 mm	S	1073280	2000 mm	WL
1073125	3000 mm	S	1073281	3000 mm	WL
1073126	4000 mm	S	1073282	4000 mm	WL
1073127	6000 mm	S	1073283	6000 mm	WL
1073128	2000 mm	BS	1073290	2000 mm	BA
1073129	3000 mm	BS	1073291	3000 mm	BA
1073130	4000 mm	BS	1073292	4000 mm	BA
1073131	6000 mm	BS	1073293	6000 mm	BA

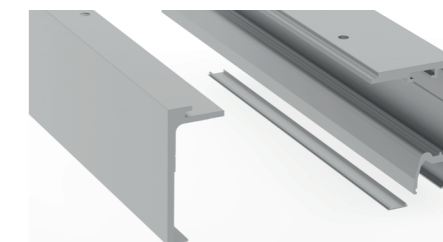


SV-X110

CONJUNTO PERFIL SUPERIOR VIDRIO FIJO TECHO ALUMINIO

TOP PROFILE SET FIX GLASS WALL ALUMINUM

1073132	2000 mm	S	1073285	2000 mm	WL
1073133	3000 mm	S	1073286	3000 mm	WL
1073134	4000 mm	S	1073287	4000 mm	WL
1073135	6000 mm	S	1073288	6000 mm	WL
1073136	2000 mm	BS	1073295	2000 mm	BA
1073137	3000 mm	BS	1073296	3000 mm	BA
1073138	4000 mm	BS	1073297	4000 mm	BA
1073139	6000 mm	BS	1073298	6000 mm	BA

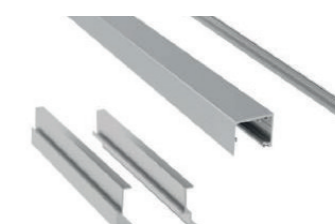


CONJUNTO PERFIL SUPERIOR VIDRIO FIJO TECHO ALUMINIO

TOP PROFILE SET FIX GLASS WALL ALUMINUM

1073450	2000 mm	S	1073455	2000 mm	BA
1073451	3000 mm	S	1073456	3000 mm	BA
1073452	4000 mm	S	1073457	4000 mm	BA
1073453	6000 mm	S	1073458	6000 mm	BA

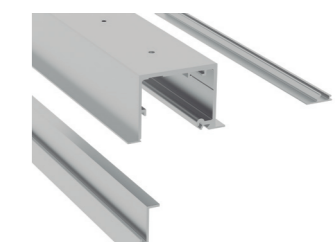
* Esta guía solo se utiliza cuando va con SV FRAME



CONJUNTO PERFIL SUPERIOR FALSO TECHO

HIDDEN PROFILE SET ALUMINUM

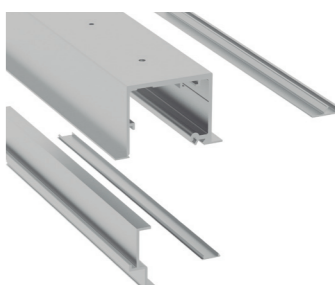
1073080	2000 mm	S	1073220	2000 mm	WL
1073081	3000 mm	S	1073221	3000 mm	WL
1073082	4000 mm	S	1073222	4000 mm	WL
1073083	6000 mm	S	1073223	6000 mm	WL
1073085	2000 mm	BS	1073225	2000 mm	BA
1073086	3000 mm	BS	1073226	3000 mm	BA
1073087	4000 mm	BS	1073227	4000 mm	BA
1073088	6000 mm	BS	1073228	6000 mm	BA



CONJUNTO PERFIL SUPERIOR FALSO TECHO VIDRIO FIJO

HIDDEN PROFILE SET FIX GLASS ALUMINUM

1073090	2000 mm	S	1073230	2000 mm	WL
1073091	3000 mm	S	1073231	3000 mm	WL
1073092	4000 mm	S	1073232	4000 mm	WL
1073093	6000 mm	S	1073233	6000 mm	WL
1073095	2000 mm	BS	1073235	2000 mm	BA
1073096	3000 mm	BS	1073236	3000 mm	BA
1073097	4000 mm	BS	1073237	4000 mm	BA
1073098	6000 mm	BS	1073238	6000 mm	BA



SV-X110

JUEGO ACCESORIOS DOBLE FRENO RETENEDOR 110 kg 10-14 mm

FITTING SET DOUBLE STOPPER 110 kg 10-14 mm

1073156



RODAMIENTO A BOLAS



JUEGO ACCESORIOS DOBLE ANTI-SHOCK 110 kg 10-14 mm

FITTING SET DOBLE ANTI-SHOCK 110 kg 10-14 mm

1073157



RODAMIENTO A BOLAS



JUEGO ACCESORIOS DOBLE SOFTPRO 110 kg 10-14 mm

FITTING SET DOUBLE SOFTPRO 110 kg 10-14 mm

1073158



RODAMIENTO A BOLAS



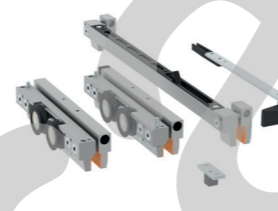
JUEGO ACCESORIOS FRENO RETENEDOR + SOFTPRO 110 kg 10-14 mm

FITTING SET STOPPER + SOFTPRO 110 kg 10-14 mm

1073159



RODAMIENTO A BOLAS



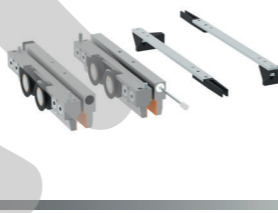
JUEGO ACCESORIOS FRENO RETENEDOR + ANTI-SHOCK 110 kg 10-14 mm

FITTING SET STOPPER + ANTI-SHOCK 110 kg 10-14 mm

1073160



RODAMIENTO A BOLAS



JUEGO ACCESORIOS ANTI-SHOCK + SOFTPRO 110 kg 10-14 mm

FITTING SET ANTI-SHOCK + SOFTPRO 110 kg 10-14 mm

1073161



RODAMIENTO A BOLAS



Aluminio natural
Aluminum natural

MF

Aluminio pulido cromado
Aluminum polish chrome

PC

Aluminio anodizado plata mate
Aluminum anodized silver

S

Aluminio cepillado acabado Inox
Aluminum satin finish

BS

Aluminio anodizado negro
Aluminum black anodized

BA

Aluminio lacado blanco
Aluminum white

WL

SV-X110

PERFIL INFERIOR VIDRIO FIJO 8-12 mm ALUMINIO

BOTTOM PROFILE 8-12 mm ALUMINUM

1059315 2000 mm

S

1059321 2000 mm

MF

1059327 3000 mm

WL

1059317 3000 mm

S

1059323 3000 mm

MF

1059332 3000 mm

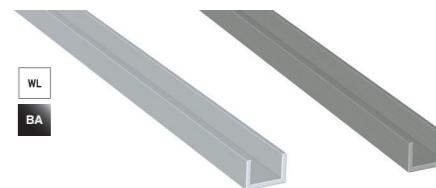
BA

1059319 6000 mm

S

1059325 6000 mm

MF



JUEGO TAPETAS LATERAL PERFIL ALUMINIO

SIDE COVER SET ALUMINUM

1073162

S

1073275

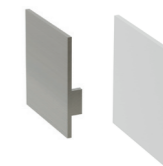
WL

1073163

BS

1073276

BA



JUEGO TAPETAS LATERAL PERFIL VIDRIO FIJO ALUMINIO

SIDE COVER SET FIX GLASS PROFILE ALUMINUM

1073164

S

1073277

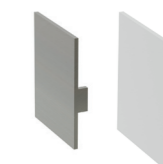
WL

1073165

BS

1073278

BA



SOPORTE VIDRIO MONTANTE

GLASS WALL INSTALLATION BRACKET

1047160

*Recomendación para fijación sobre vidrio. Recommendation for mounting on glass

2 m 10 soportes | 3 m 15 soportes | 5 m 25 soportes | 6 m 30 soportes
2 m 10 bracket | 3 m 15 bracket | 5 m 25 bracket | 6 m 30 bracket



GUIADOR INFERIOR DE ALUMINIO 10-12-14 mm

BOTTOM GUIDER ALUMINUM 10-12-14 mm

1049260

S

1049263

WL

1049262

BS

1049264

BA



JUNTA CIERRE 10 mm PVC TRANSPARENTE

MTS. CLOSING SEAL 10 mm PVC TRANSPARENT

1049355 1000 mm



JUNTA CIERRE 8 mm PVC TRANSPARENTE

MTS. CLOSING SEAL 8 mm PVC TRANSPARENT

1049360 1000 mm



JUNTA CIERRE 6 mm PVC TRANSPARENTE

MTS. CLOSING SEAL 6 mm PVC TRANSPARENT

1049361 1000 mm



JUNTA CIERRE 4 mm PVC TRANSPARENTE

MTS. CLOSING SEAL 4 mm PVC TRANSPARENT

1049356 1000 mm



JUEGO TORNILLERIA 1000 mm PERFIL

SCREW SET 1000 mm PROFILE

1049450

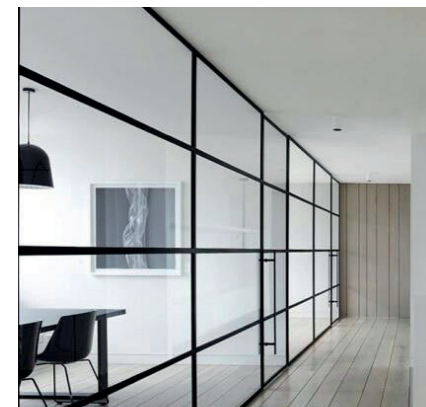


JUEGO TORNILLERIA + UÑA 1000 mm PERFIL

SCREW SET WITH NAIL 1000 mm PROFILE

1049452





ACCESORIO FRAME SV-X70/SV-X110

Frame es un marco perimetral compatible con los sistemas SV-X70 y SV-X110 de la familia Compact Glass.

Con Frame puedes transformar tus puertas correderas de vidrio dando a tu hogar o comercio un toque elegante, moderno y minimalista.

Adecuado para paneles de vidrio de 10 mm de grosor y un peso de 70 a 110 kg por hoja.

Se ofrece en dos acabados: aluminio anodizado negro y aluminio anodizado plata mate.

Frame family offers a perimeter frame for glass panels. It is compatible with all systems of the Compact Glass family by Saheco.

With Frame, you can transform your sliding glass doors giving to your residence or commerce an elegant, modern and minimalist look.

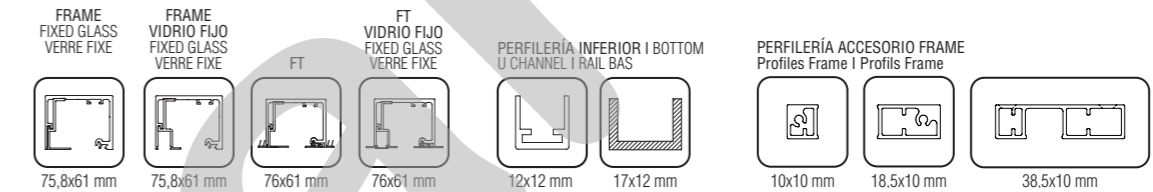
Suitable for glass panels of 10mm thickness and 70 to 110 kg per panel.

We offer it in two finishes: black aluminum anodized and in mat silver anodized aluminum.

FRAME SV X-70 / SV-X110

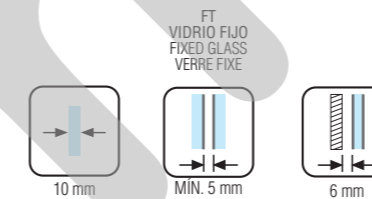
Pictogramas | Pictograms | Pictogrammes

Perfilería | Profiles | Profils



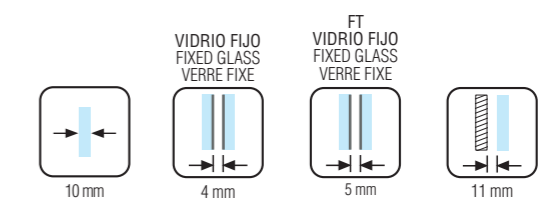
SV-X70

Especificaciones | Specifications | Spécifications



SV-X110

Especificaciones | Specifications | Spécifications



SV-X70

Peso | Weights | Poids

70 kg 154 lb

SV-X110

Peso | Weights | Poids

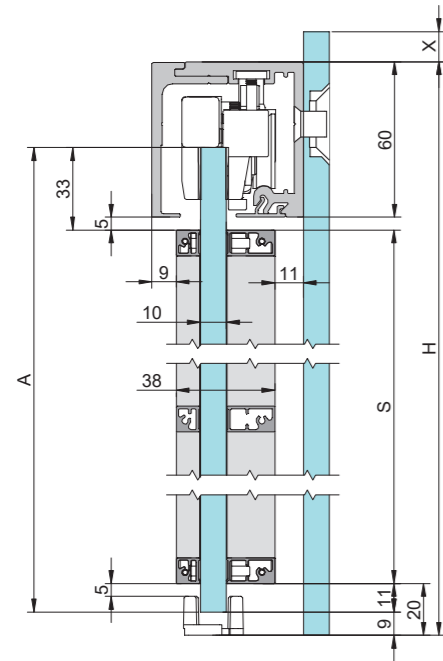
Variantes de instalación | Installation possibilities | Variantes d'installation



Montaje a pared de vidrio | Glass wall mount | Fixation sur verre

(Cotas en mm / Dimensions in mm / Dimensions en mm)

SV-X110

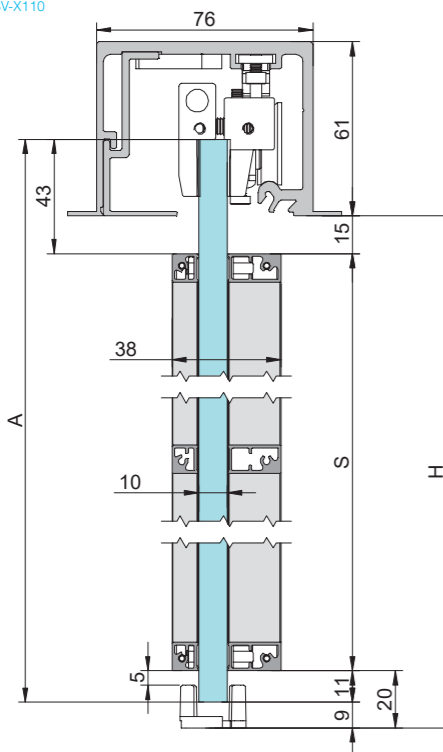


S=A-44 | A=H-43

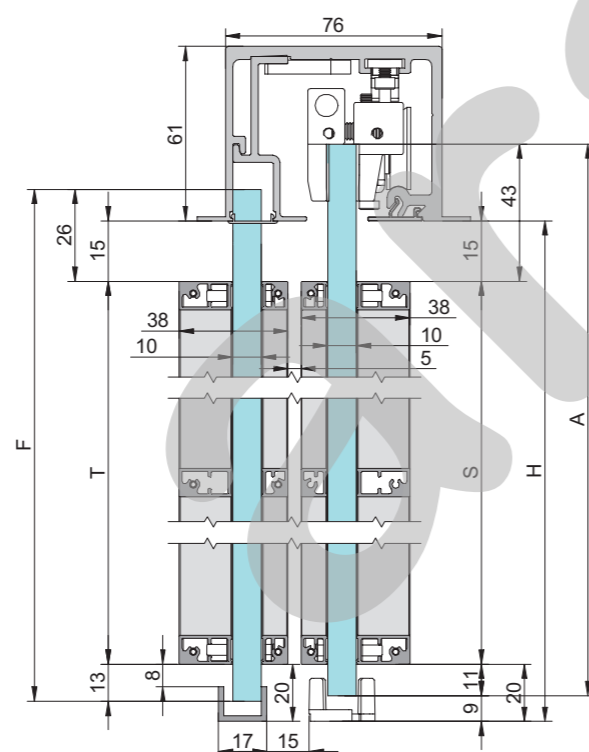
Montaje a falso techo | False ceiling filling | Montage sur faux-plafond

(Cotas en mm / Dimensions in mm / Dimensions en mm)

SV-X70 | SV-X110

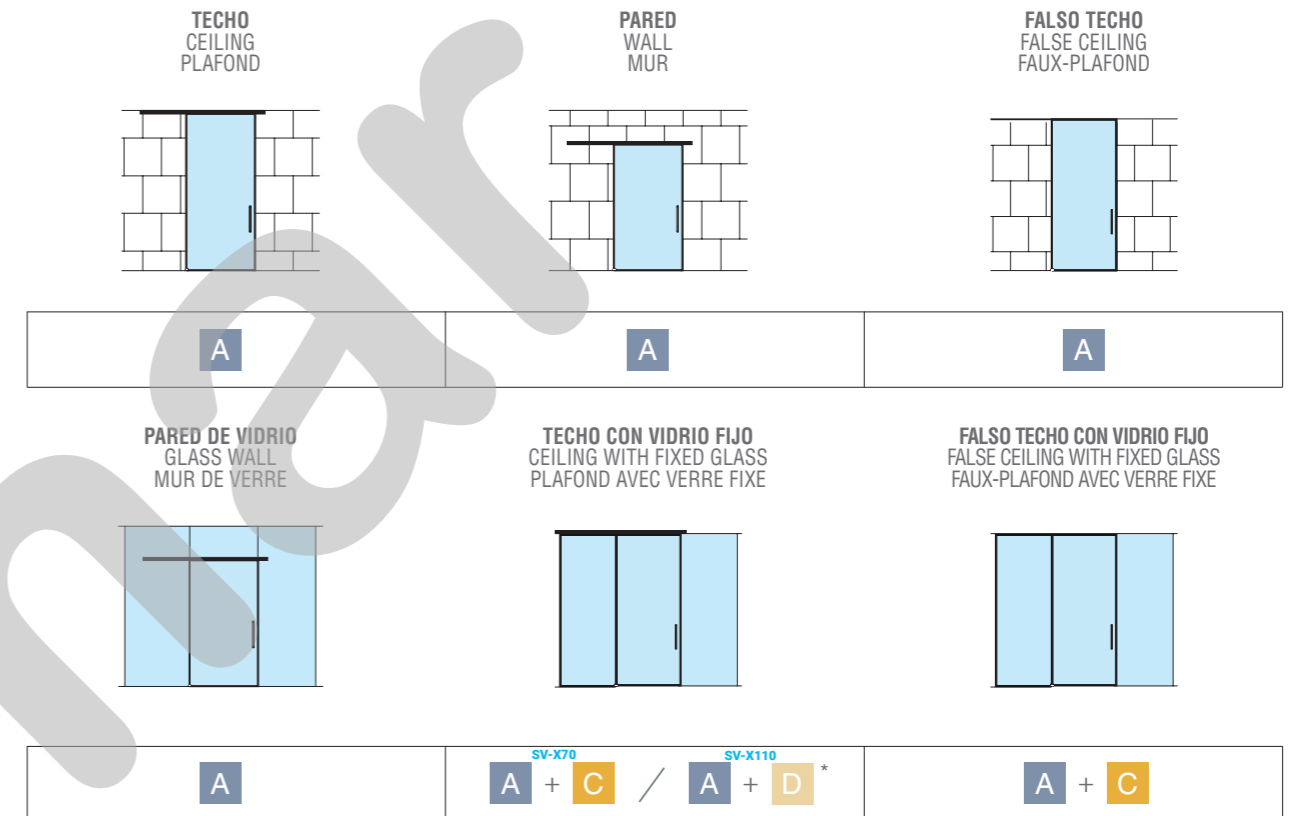


F=H+6 | A=H+17 | S=A-54 | T=F-39



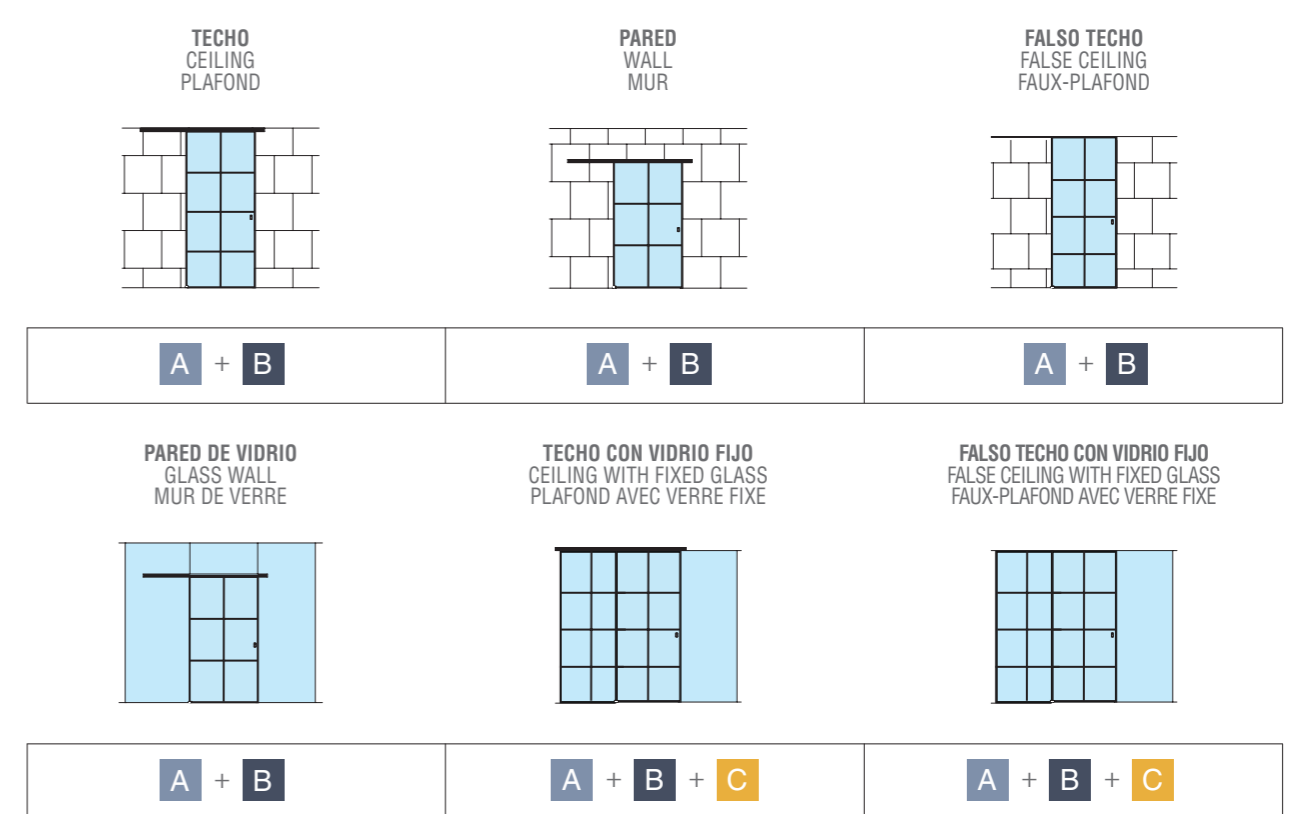
F=H+6 | A=H+17 | S=A-54 | T=F-39

Conjunto marco perimetral | Perimeter frame set | Kit de cadre périmétral



* A+C Opción para conjunto perfil superior para techo para accesorio Frame. A+D Conjunto perfil superior corredero con vidrio fijo para techo.

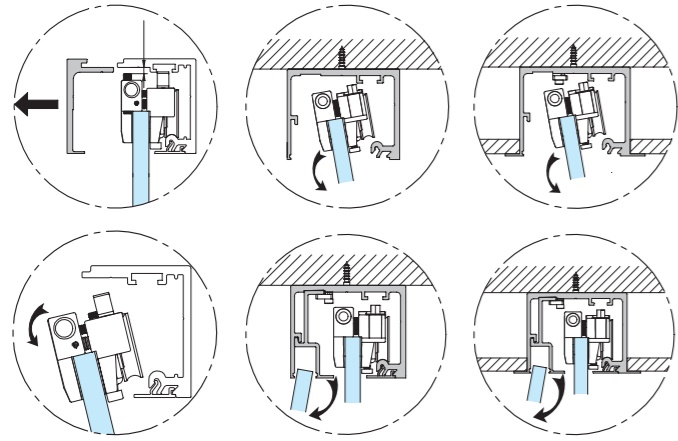
Conjunto división interna | Internal division set | Kit de division interne



MONTAJE ACCESORIO FRAME

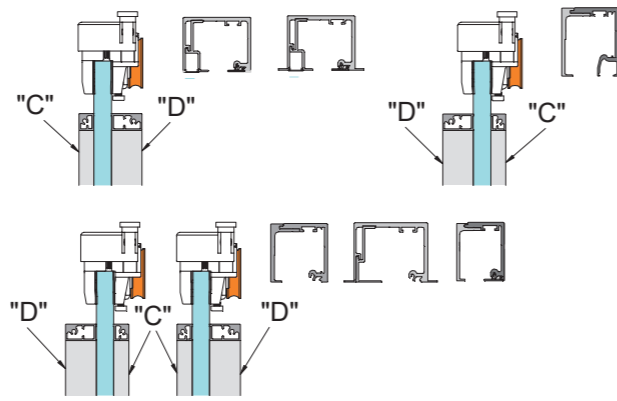
1 — Desmontar una vez la instalación ha sido regulada

Montaje a pared Montaje a techo Montaje a falso techo

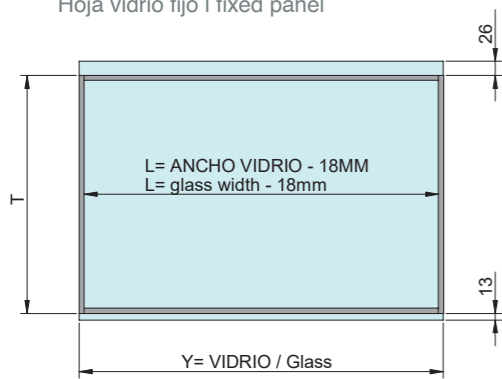


2 — Montaje marco perimetral

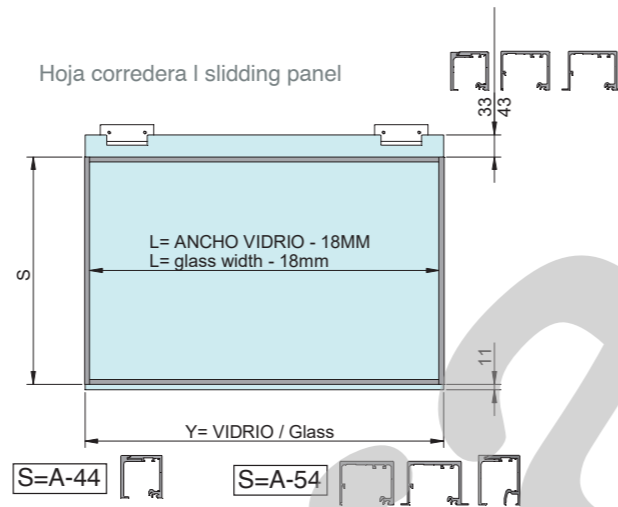
Opciones montaje perfil "C-D" |
Option profiles "C-D" mounting



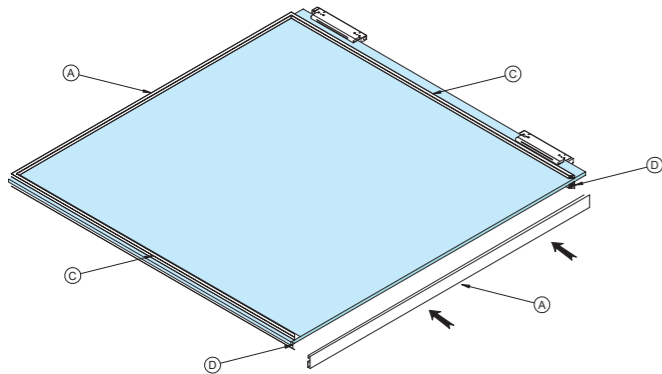
Hoja vidrio fijo | fixed panel



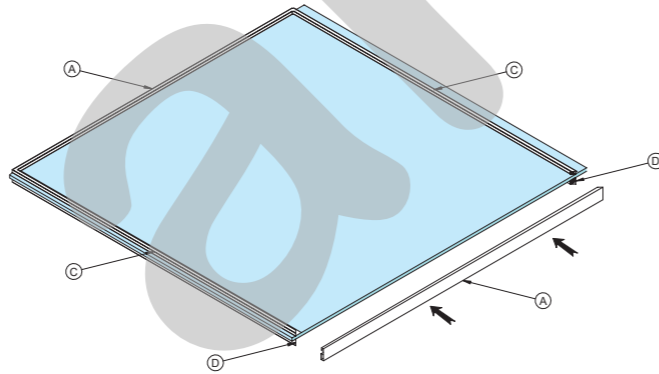
Hoja corredera | sliding panel



Hoja corredera | sliding panel



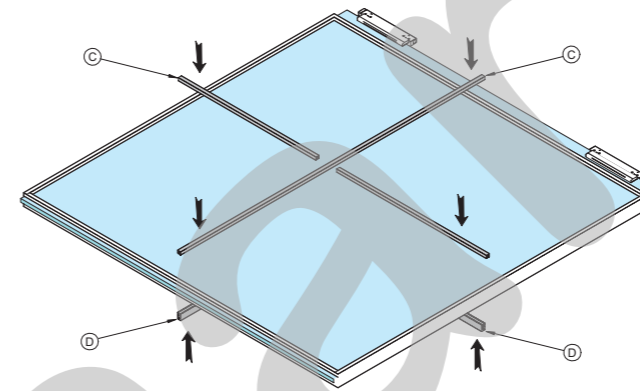
Hoja vidrio fijo | fixed panel



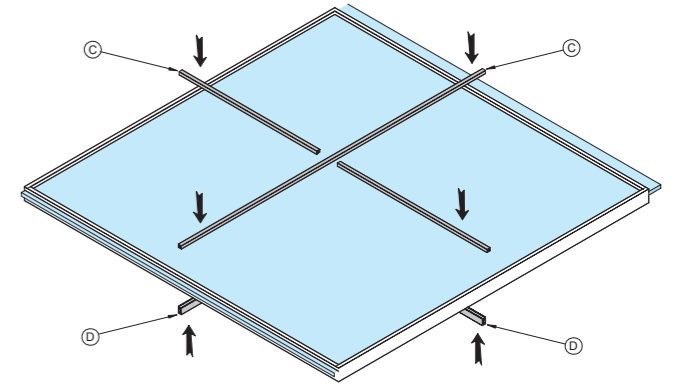
— cinta de doble cara / double-sided bonding tape

3 — Montaje división interna

Hoja corredera | sliding panel



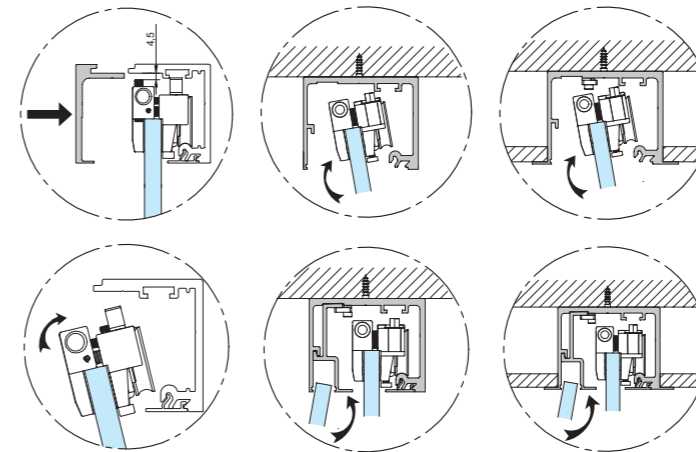
Hoja vidrio fijo | fixed panel



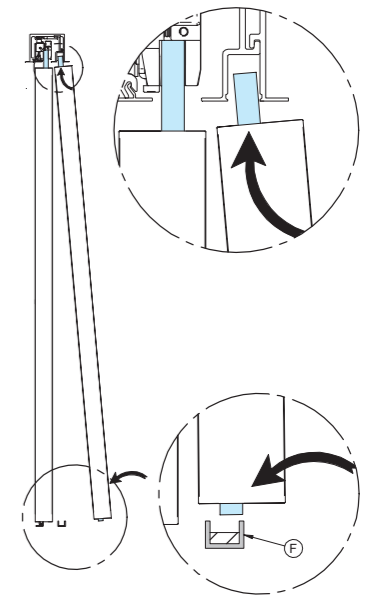
— cinta de doble cara / double-sided bonding tape

4 — Montaje final

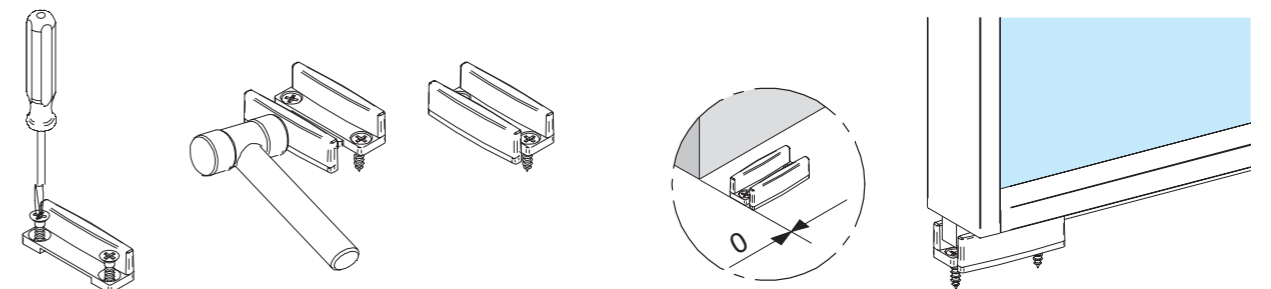
Montaje a pared Montaje a techo Montaje a falso techo



5 — Colocación vidrio fijo



6 — Montaje guiador



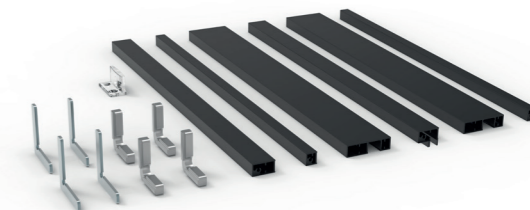
NEW FRAME SV X-70 / SV-X110



NEW FRAME SV X-70 / SV-X110

KIT MARCO PERIMETRAL 10 mm
PERIMETER FRAME SET 10 mm

- 1073410 3000 mm x 2000 mm S
- 1073412 3000 mm x 2000 mm BA
- 1073415 2500 mm x 1000 mm S
- 1073417 2500 mm x 1000 mm BA



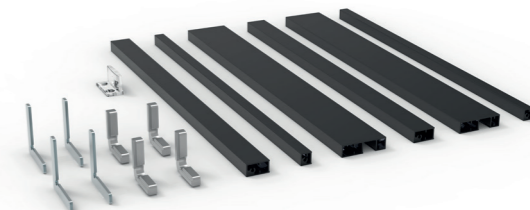
KIT DIVISIÓN INTERNA 10 mm 3000 mm
INTERN DIVISION SET 10 mm 3000 mm

- 1073440 S
- 1073442 BA



KIT PERIMETRAL VIDRIO FIJO 10 mm FRAME X70-X110
PERIMETRAL SET FIX GLASS 10 mm FRAME X70-X110

- 1073420 3000 mm x 2000 mm S
- 1073422 3000 mm x 2000 mm BA
- 1073425 2500 mm x 1000 mm S
- 1073427 2500 mm x 1000 mm BA



KIT PERIMETRAL VIDRIO FIJO 10 mm LED
PERIMETRAL SET FIX GLASS 10 mm LED

- 1073430 3000 mm x 2000 mm S
- 1073432 3000 mm x 2000 mm BA
- 1073435 2500 mm x 1000 mm S
- 1073437 2500 mm x 1000 mm BA

* Solo se utiliza con los perfiles estandar

- | | | | |
|---------|---------|---------|---------|
| 1073012 | 1073201 | 1073132 | 1073285 |
| 1073013 | 1073206 | 1073133 | 1073286 |
| 1073048 | 1073211 | 1073134 | 1073287 |
| 1073014 | 1073202 | 1073135 | 1073288 |
| 1073015 | 1073207 | 1073136 | 1073295 |
| 1073049 | 1073212 | 1073137 | 1073296 |
| | | 1073138 | 1073297 |
| | | 1073139 | 1073298 |



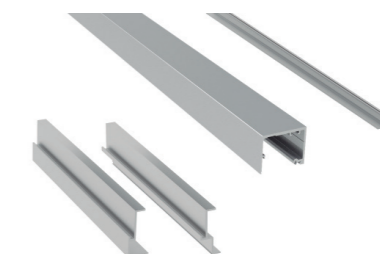
CONJUNTO TIRADORES FRAME ALUMINIO X70-X110
DOUBLE DOOR HANDLE SET ALUM X70-X110

- 1073445 S
- 1073447 BA

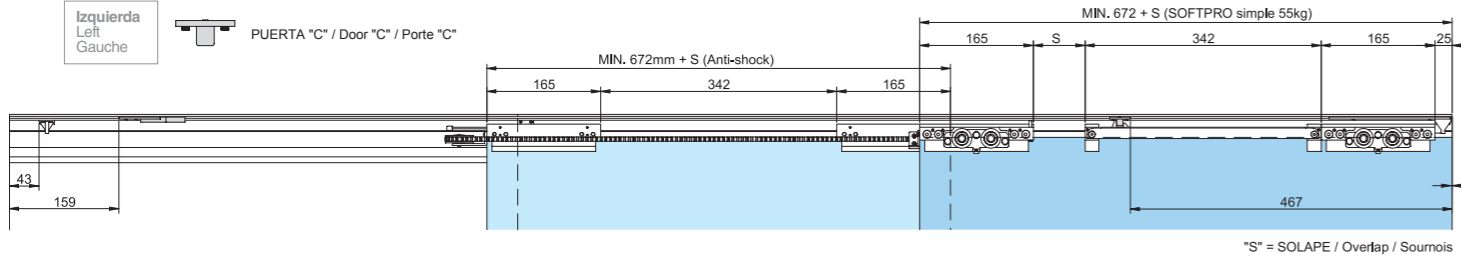


CONJUNTO PERFIL SUPERIOR VIDRIO FIJO
TOP PROFILE SET FIX GLASS

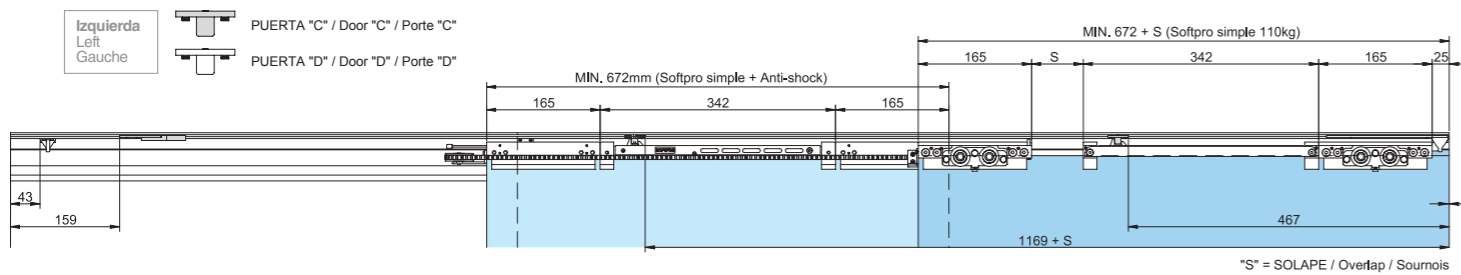
- | | |
|--|---|
| 1073450 2000 mm S | 1073455 2000 mm BA |
| 1073451 3000 mm S | 1073456 3000 mm BA |
| 1073452 4000 mm S | 1073457 4000 mm BA |
| 1073453 6000 mm S | 1073458 6000 mm BA |



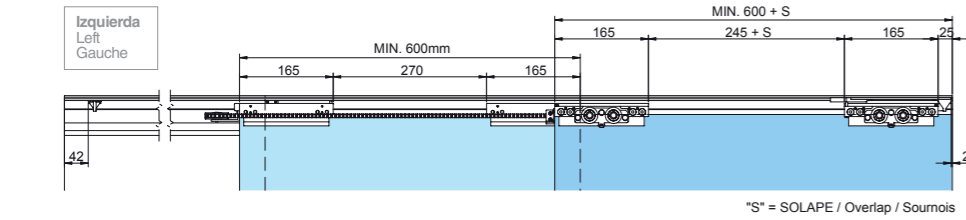
Softpro simple 55kg + Anti-shock | Simple Softpro 55kg + Anti-shock | Softpro simple 55kg + Anti-shock



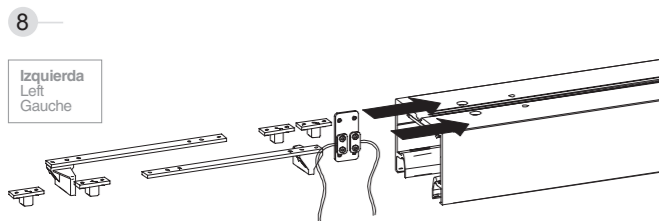
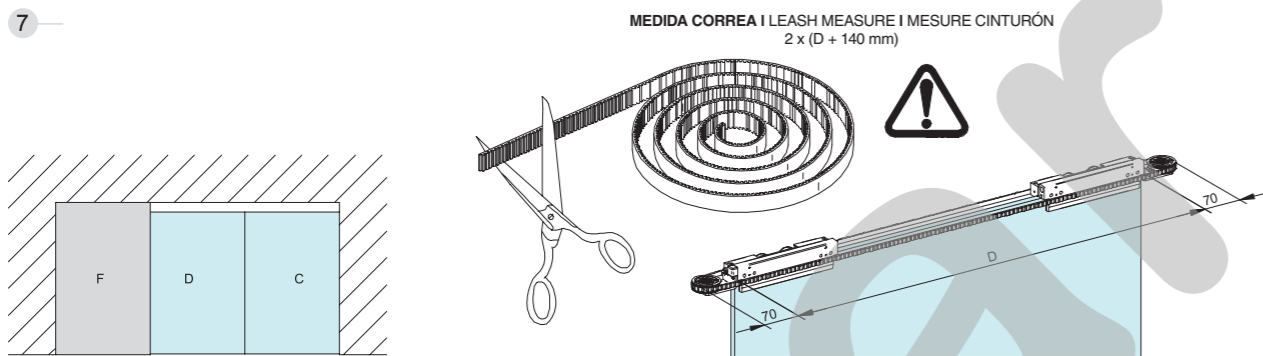
Softpro simple 110kg + Anti-shock | Simple Softpro 110kg + Anti-shock | Softpro simple 110kg + Anti-shock



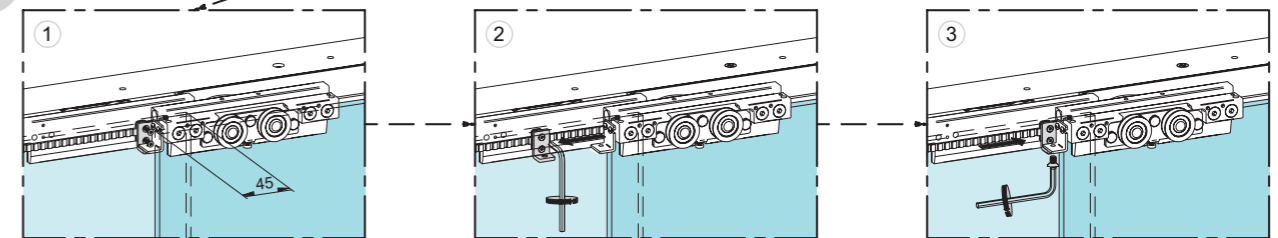
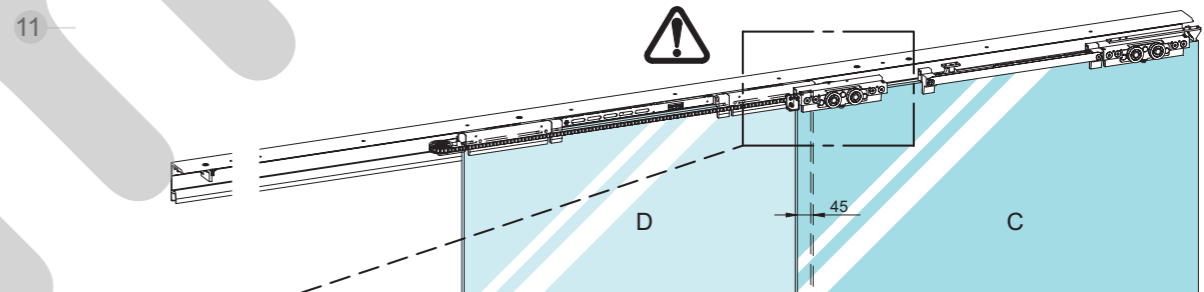
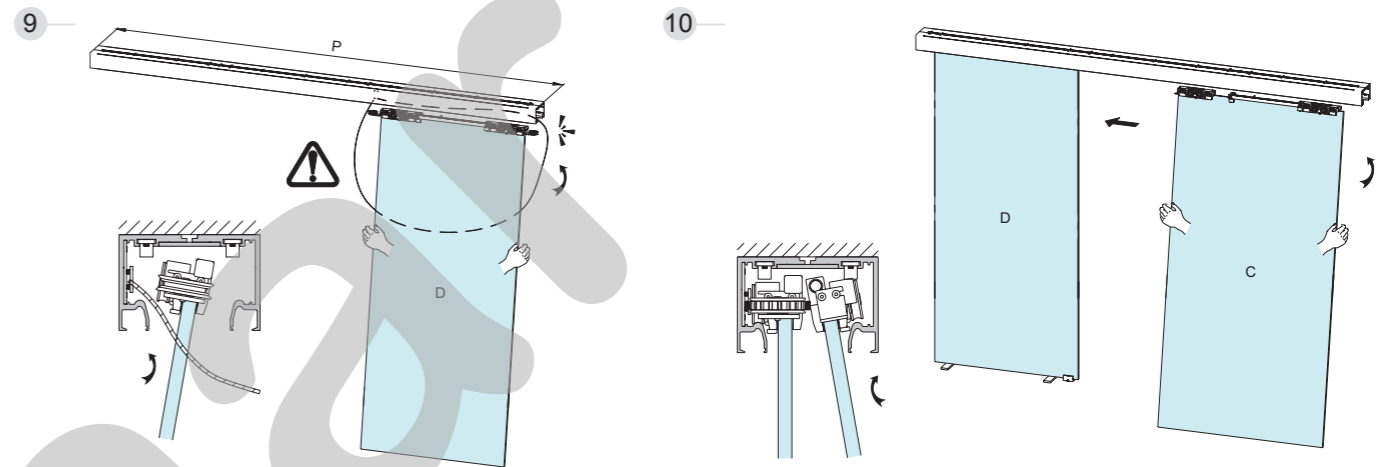
Freno retenedor | Retaining brake | Frein de retenue



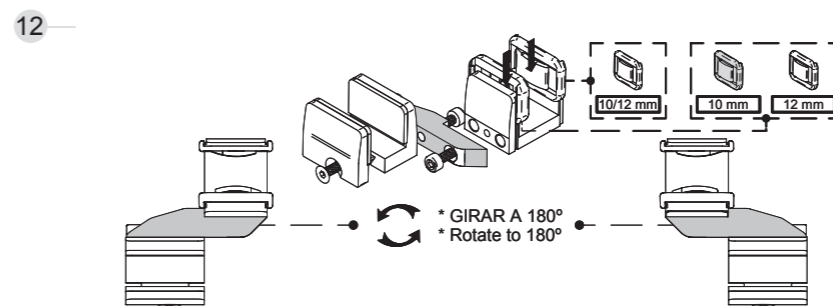
SV - T-PRO X110 (MEDIDA CORREA | LEASH MEASURE | MESURE CINTURÓN)



SV - T-PRO X110 (MONTAJE PUERTAS | DOOR ASSEMBLY | INSTALLATION DES PORTES)



SV - T-PRO X110 (MONTAJE GUIADORES INFERIORES | LOWER GUIDERS MOUNTS | ASSEMBLAGE GUIDERS INFÉRIEURS)



Guiador Izq. para vidrio 10/12mm
Left guider for 10/12mm glass
Guider gauche pour le verre 10/12mm

Guiador Dch. para vidrio 10/12mm
Right guider for 10/12mm glass
Guider droite pour le verre 10/12mm

SV-T-PRO X110

JUEGO ACCESORIOS DOBLE FRENO RETENEDOR 110 kg 10-12 mm

FITTING SET DOUBLE STOPPER 110 kg 10-12 mm

1073500 110 kg



JUEGO ACCESORIOS DOBLE SOFTPRO 55kg 10-12mm

FITTING SET DOUBLE SOFTPRO 55 kg 10-12 mm

1073505 55 kg



JUEGO ACCESORIOS DOBLE SOFTPRO 110kg 10-12mm

FITTING SET DOUBLE SOFTPRO 110 kg 10-12 mm

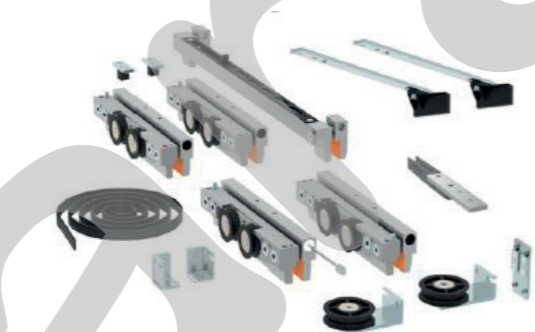
1073510 110 kg



JUEGO ACCESORIOS ANTI-SHOCK + SOFTPRO 55kg 10-12mm

FITTING SET DOBLE SOFTPRO 55 kg 10-12 mm

1073515 55 kg



JUEGO ACCESORIOS ANTI-SHOCK + SOFTPRO 110kg 10-12mm

FITTING SET DOBLE SOFTPRO 110 kg 10-12 mm

1073520 110 kg

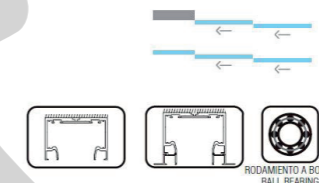


SV-T-PRO X110

KIT DOBLE FRENO RETENEDOR COMPLETO 110 kg 10 mm

SET DOUBLE STOPPER COMPLETE 110 kg 10 mm

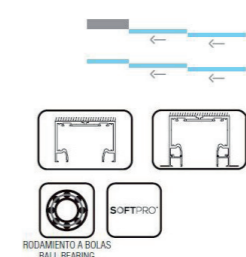
1073550	3000 mm	S
1073551	4000 mm	S
1073555	3000 mm	BS
1073556	4000 mm	BS



KIT DOBLE SOFTPRO COMPLETO 55 kg 10 mm

SET DOUBLE SOFTPRO COMPLETE 55 kg 10 mm

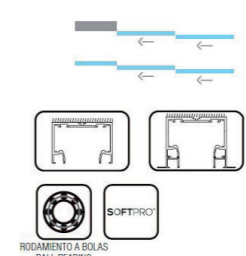
1073560	3000 mm	S
1073561	4000 mm	S
1073565	3000 mm	BS
1073566	4000 mm	BS



KIT DOBLE SOFTPRO COMPLETO 110 kg 10 mm

SET DOUBLE STOPPER COMPLETE 110 kg 10 mm

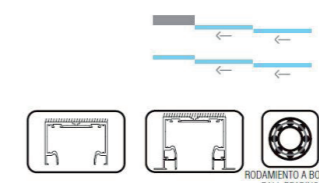
1073570	3000 mm	S
1073571	4000 mm	S
1073575	3000 mm	BS
1073576	4000 mm	BS



KIT DOBLE FRENO RETENEDOR COMPLETO 110 kg 12 mm

SET DOUBLE STOPPER COMPLETE 110 kg 12 mm

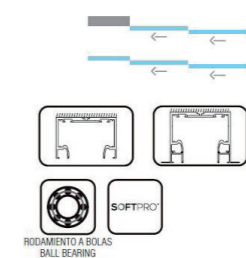
1073580	3000 mm	S
1073581	4000 mm	S
1073585	3000 mm	BS
1073586	4000 mm	BS



KIT DOBLE SOFTPRO COMPLETO 55 kg 12 mm

SET DOUBLE SOFTPRO COMPLETE 55 kg 12 mm

1073590	3000 mm	S
1073591	4000 mm	S
1073595	3000 mm	BS
1073596	4000 mm	BS

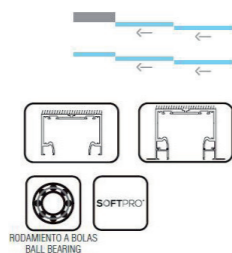


SV-T-PRO X110

KIT DOBLE SOFTPRO COMPLETO 110 kg 12mm

SET DOUBLE SOFTPRO COMPLETE 110 kg 12 mm

1073600	3000 mm	S
1073601	4000 mm	S
1073605	3000 mm	BS
1073606	4000 mm	BS

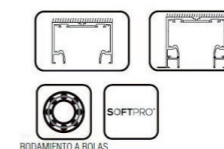


SV-T-PRO X110

KIT ANTISHOCK + SOFTPRO 110 kg 12 mm

SET ANTISHOCK + SOFTPRO 110 kg 12 mm

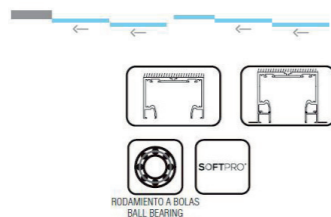
1073640	3000 mm	S
1073641	4000 mm	S
1073645	3000 mm	BS
1073646	4000 mm	BS



KIT ANTISHOCK + SOFTPRO 55 kg 10 mm

SET ANTISHOCK + SOFTPRO 55 kg 10 mm

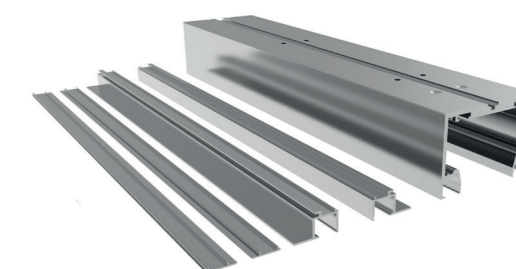
1073610	3000 mm	S
1073611	4000 mm	S
1073615	3000 mm	BS
1073616	4000 mm	BS



CONJUNTO PERFIL SUPERIOR COMPLETO 10 mm ALUMINIO

TOP PROFILE SET COMPLETE 10 mm ALUMINUM

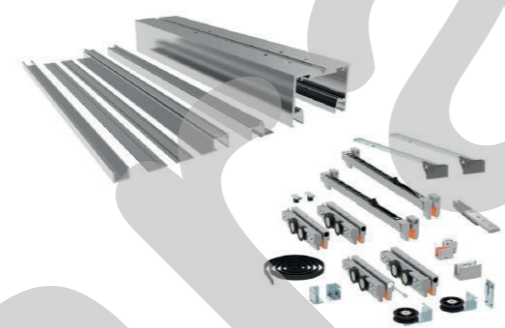
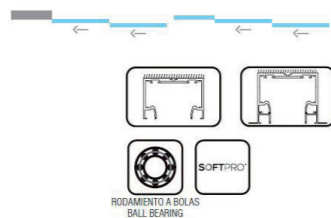
1073650	3000 mm	S
1073651	4000 mm	S
1073652	6000 mm	S
1073655	3000 mm	BS
1073656	4000 mm	BS
1073657	6000 mm	BS



KIT ANTISHOCK + SOFTPRO 110 kg 10 mm

SET ANTISHOCK + SOFTPRO 110 kg 10 mm

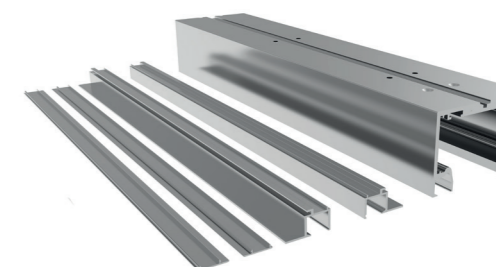
1073620	3000 mm	S
1073621	4000 mm	S
1073625	3000 mm	BS
1073626	4000 mm	BS



CONJUNTO PERFIL SUPERIOR COMPLETO 12 mm ALUMINIO

TOP PROFILE SET COMPLETE 12 mm ALUMINUM

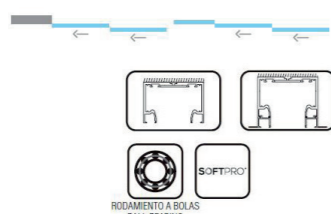
1073660	3000 mm	S
1073661	4000 mm	S
1073662	6000 mm	S
1073665	3000 mm	BS
1073666	4000 mm	BS
1073667	6000 mm	BS



KIT ANTISHOCK + SOFTPRO 55 kg 12 mm

SET ANTISHOCK + SOFTPRO 55 kg 12 mm

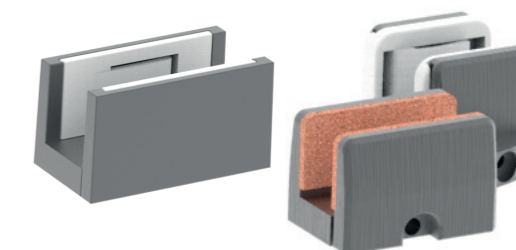
1073630	3000 mm	S
1073631	4000 mm	S
1073635	3000 mm	BS
1073636	4000 mm	BS



JUEGO GUIADORES INFERIORES 10-12 mm ALUMINIO

BOTTOM GUIDERS SET 10-12 mm ALUMINUM

1049258	S
1049259	BS



NEW **SV-SINCRO X110**

ES
La familia Multiplo Compact Glass es la mejor opción para cerrar espacios grandes con múltiples hojas de vidrio.

El sistema SV-Sincro X110 permite abrir y cerrar dos hojas de forma simultánea y sincronizada en los dos lados, con la posibilidad de instalar 2 hojas de hasta 110 kg.

Además incorpora como novedad la tecnología Softpro de Saheco, una característica que aporta mayor suavidad y seguridad en la apertura y en el cierre de la instalación.

Esta familia tiene dos acabados disponibles: Aluminio anodizado plata mate y Aluminio cepillado acabado inox. Además el sistema ha sido probado en 100.000 ciclos según la normativa europea EN1527 / EN1670.

EN
Multiplo Compact Glass is the best choice for closing large spaces with multiple sheets of glass.

The SV-Sincro X110 system allow you to open and close two sheets simultaneously and synchronized on both sides, with the possibility of installing 2 sheets of up to 110 kg.

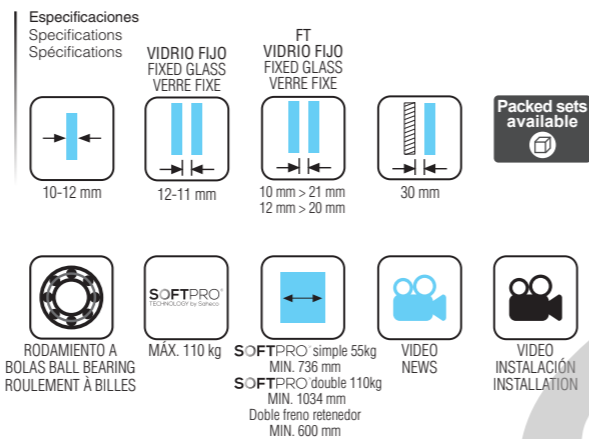
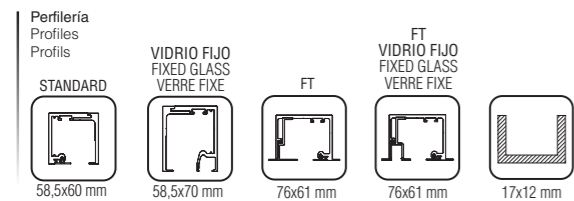
In addition, it incorporates as a novelty Softpro technology by Saheco, a feature that brings greater smoothness and safety in the opening and closing of the installation.

This family has two finishes available: Satin anodized aluminum and Satin anodized aluminum and Stainless steel brushed finish aluminum. In addition, the system has been tested in 100.000 cycles according to European standard EN1527 / EN1670.

Características técnicas

Technical characteristics | Caractéristiques techniques

Pictogramas | Pictograms | Pictogrammes



Peso | Weights | Poids

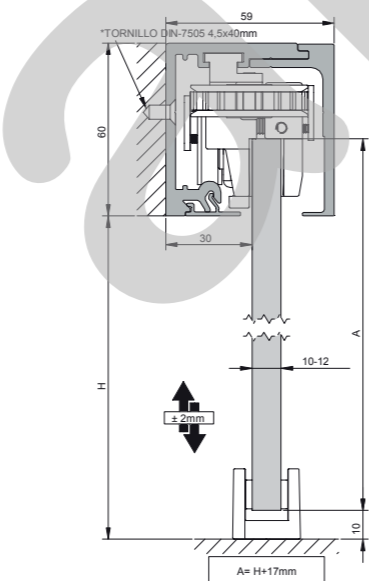
hasta | up to | jusqu'à **110 kg** por hoja | per panel | par panneau

hasta | up to | jusqu'à **242 lb** por hoja | per panel | par panneau

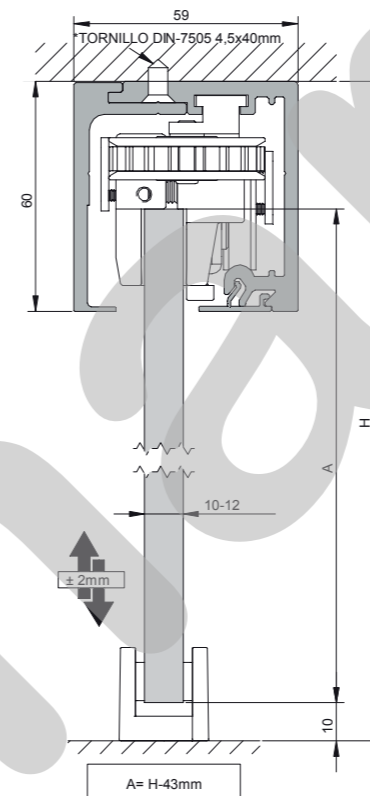
Variantes de instalación | Installation possibilities | Variantes d'installation



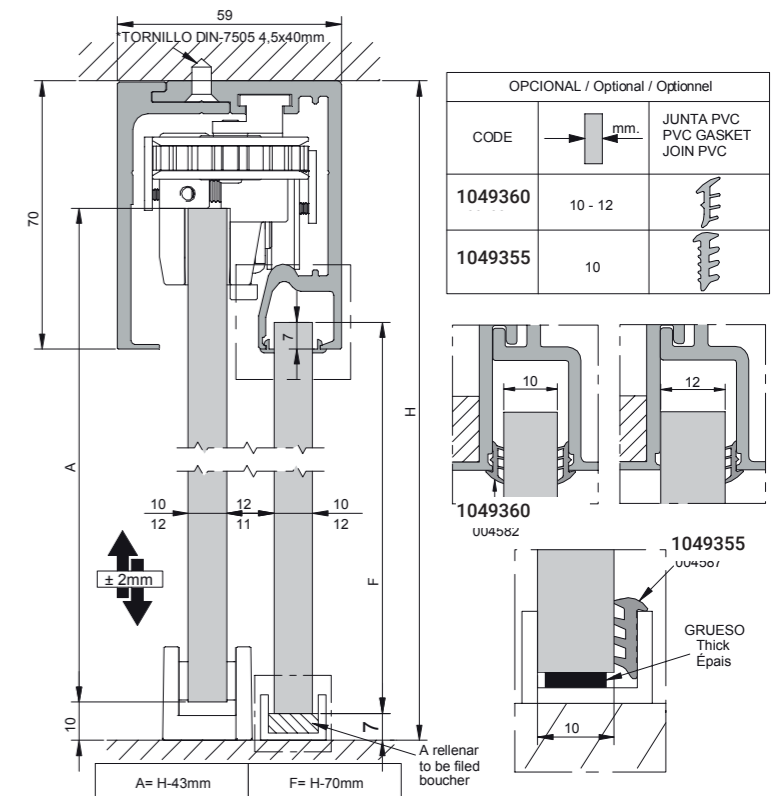
SV - SINCRO X110 (MONTAJE A PARED | WALL MOUNT | FIXATION A MUR)



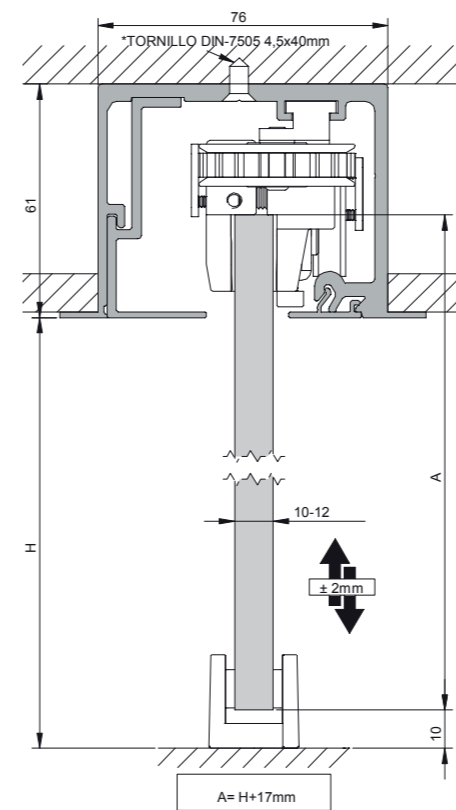
SV - SINCRO X110 (MONTAJE A TECHO | CEILING MOUNT | ASSEMBLAGE A SOSTRE)



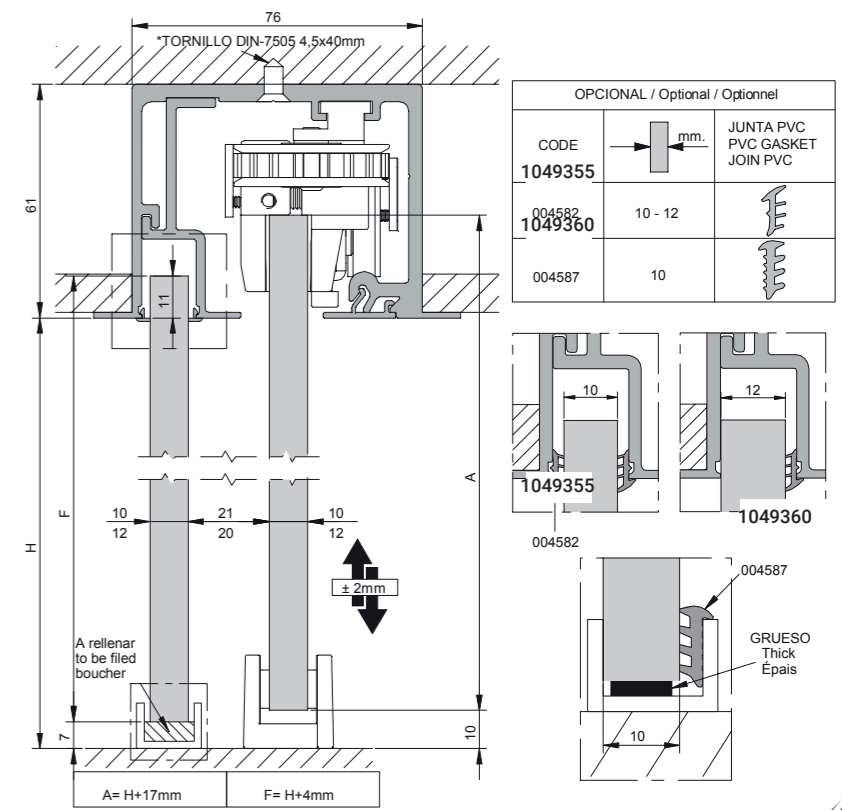
SV - SINCRO X110 (MONTAJE A TECHO CON VIDRIO FIJO | CEILING MOUNT WITH FIXED GLASS | FIXATION A PLAFOND AVEC VERRE FIXE)



SV - SINCRO X110 (MONTAJE A FALSO TECHO | FALSE CEILING MOUNT | ASSEMBLAGE FAUX PLAFOND)



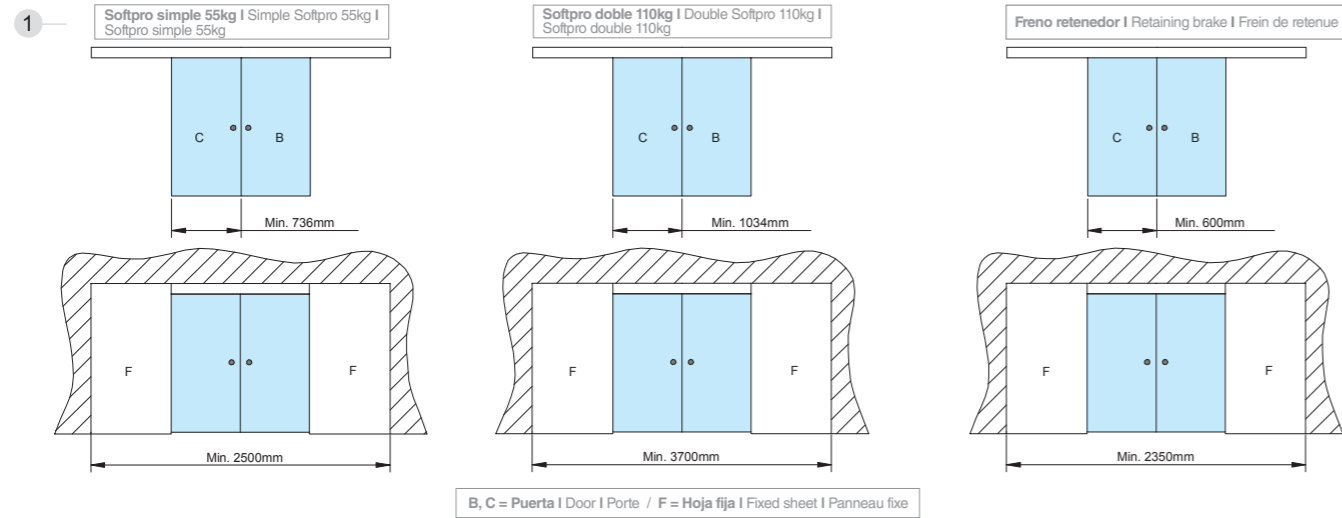
SV - SINCRO X110 (MONTAJE A FALSO TECHO | FALSE CEILING MOUNT | ASSEMBLAGE FAUX PLAFOND) (OPCIÓN VIDRIO FIJO | FIXED GLASS OPTION | OPTION VERRE FIXE)



Sistema de montaje

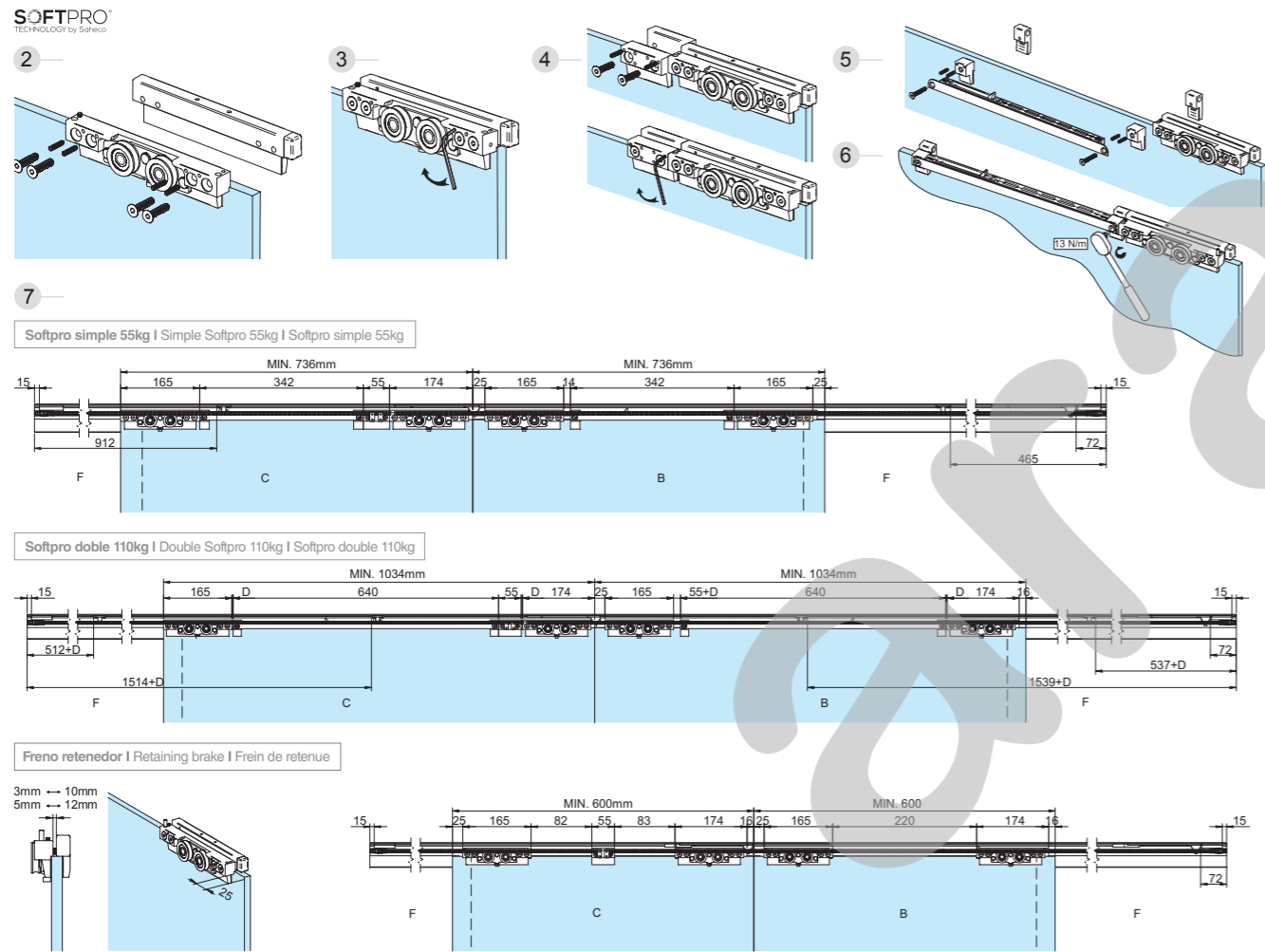
Assembly system | Système de montage

SV - SINCRO X110



SV - SINCRO X110

(MONTAJE PINZAS | CLAMPS ASSEMBLY | ASSEMBLAGE PINCES)



Ver Video News
Watch Video News
Voir Video News



Ver Video de instalación
Watch installation Video
Voir la Vidéo d'installation

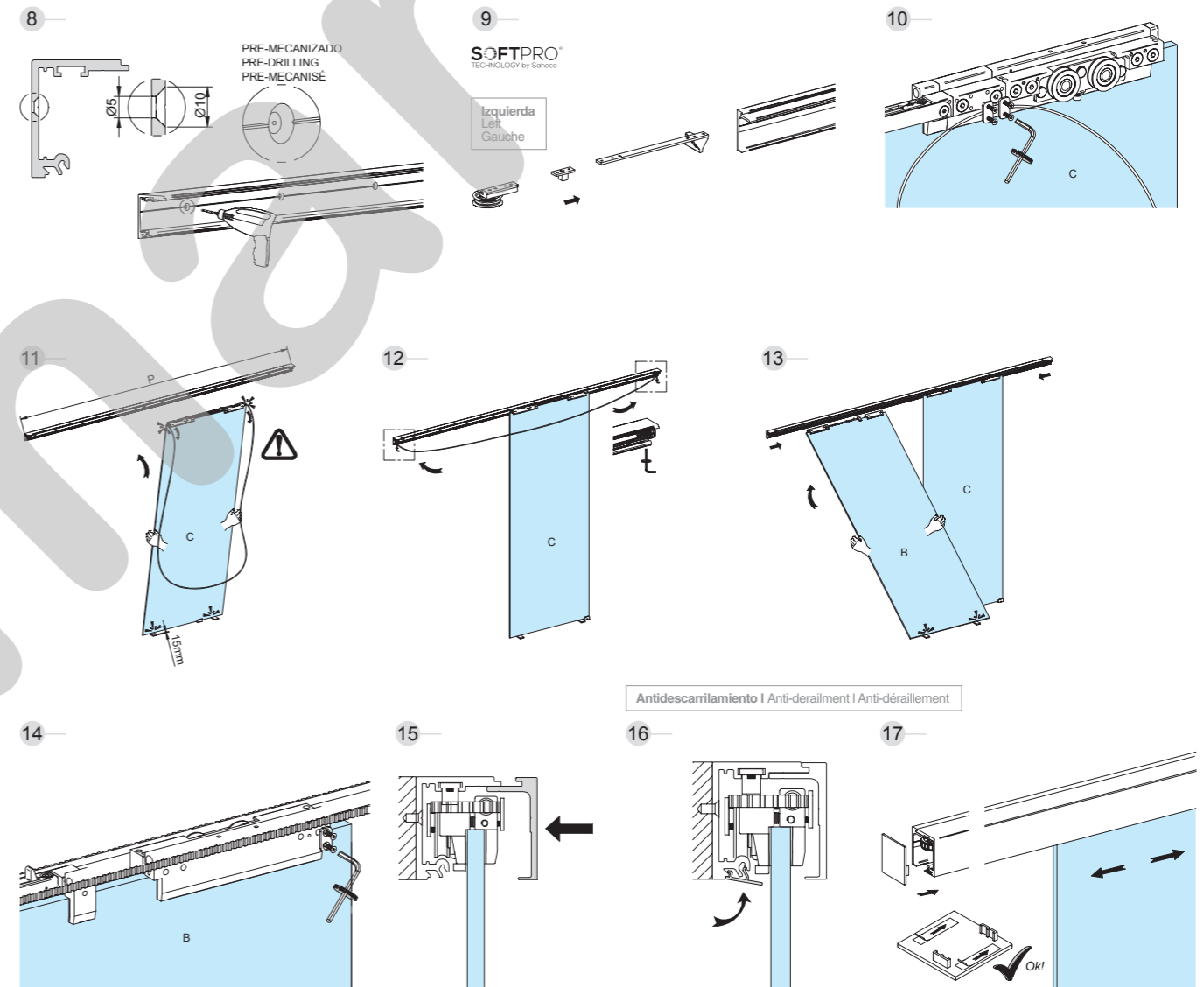


Sistema de montaje

Assembly system | Système de montage

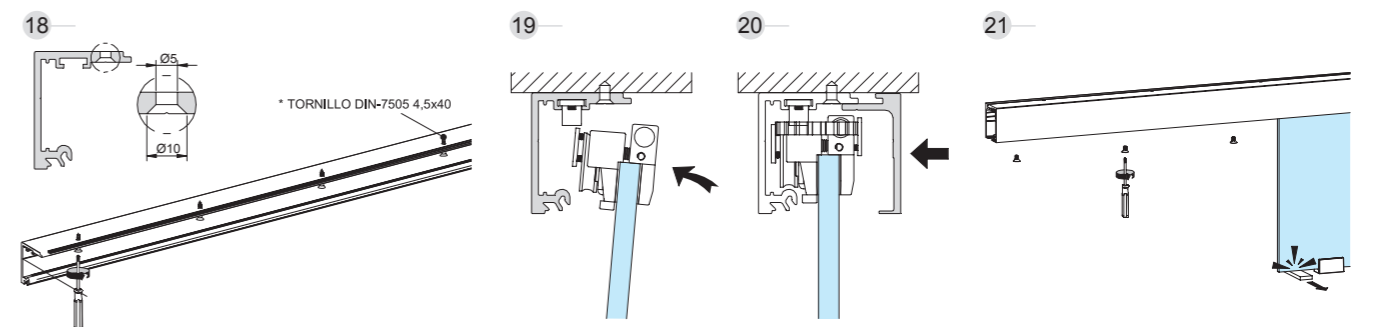
SV - SINCRO X110

(MONTAJE A PARED | WALL MOUNT | FIXATION A MUR)



SV - SINCRO X110

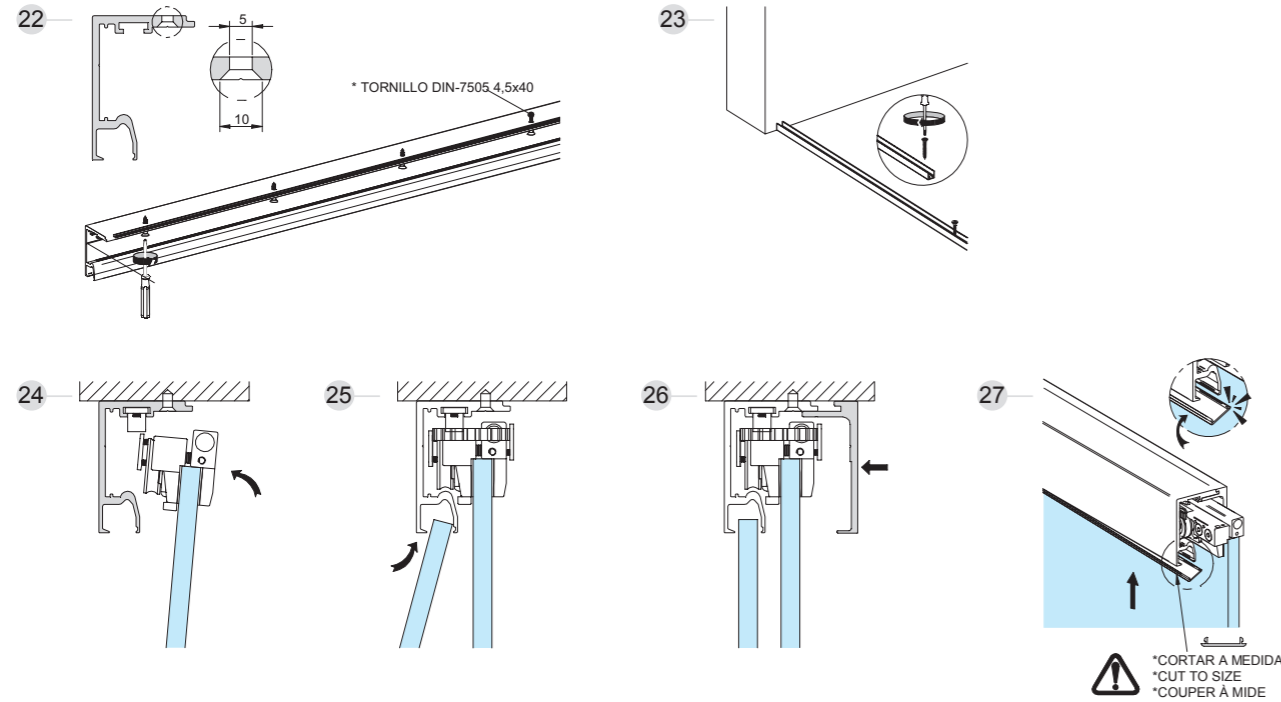
(MONTAJE A TECHO | CEILING MOUNT | ASSEMBLAGE A SOSTRE)



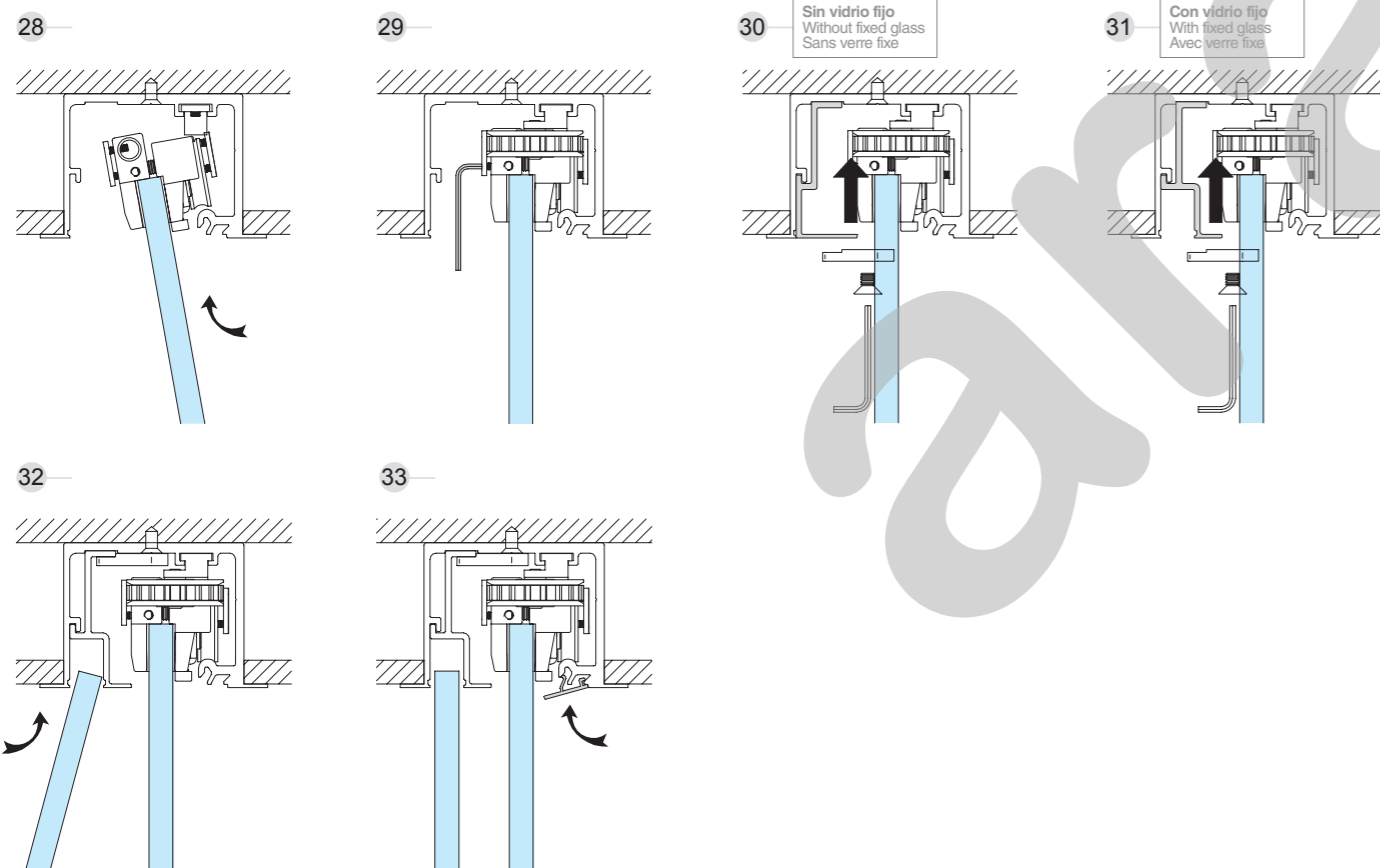
Sistema de montaje

Assembly system | Système de montage

SV - SINCRO X110 (MONTAJE A TECHO CON VIDRIO FIJO | CEILING MOUNT WITH FIXED GLASS | FIXATION A PLAFOND AVEC VERRE FIXE)



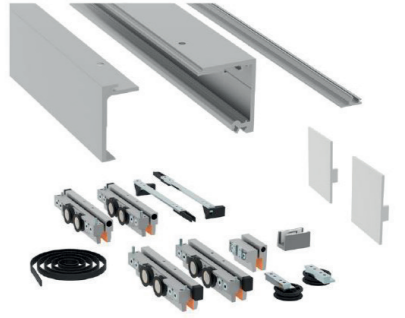
SV - SINCRO X110 (MONTAJE A FALSO TECHO | FALSE CEILING MOUNT | ASSEMBLAGE FAUX PLAFOND)



NEW SV-SINCRO X110

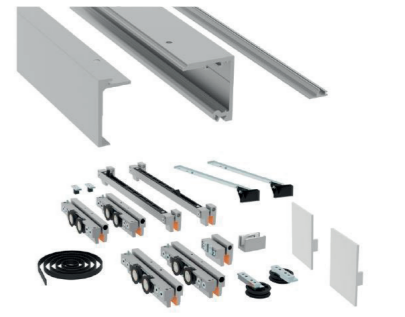
KIT DOBLE FRENO RETENEDOR 110 kg 10-12 mm SET DOUBLE STOPPER 110 kg 10-12 mm

1073750	3000 mm	S
1073751	4000 mm	S
1073755	3000 mm	BS
1073756	4000 mm	BS



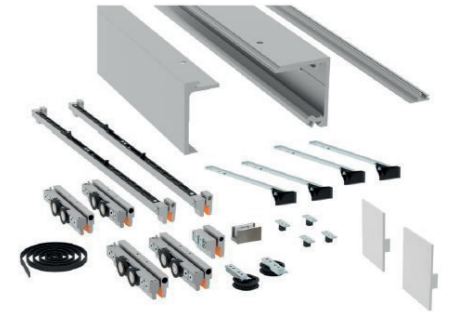
KIT SOFTPRO SIMPLE 55 kg 10-12 mm SET SINGLE SOFTPRO 55 kg 10-12 mm

1073760	3000 mm	S
1073761	4000 mm	S
1073765	3000 mm	BS
1073766	4000 mm	BS



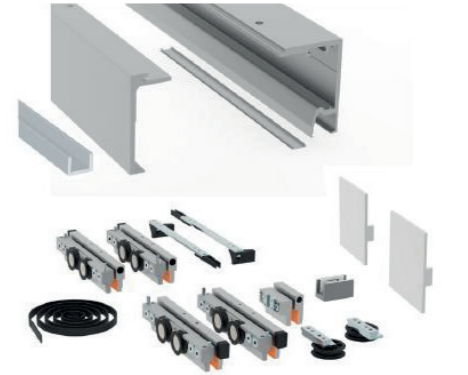
KIT SOFTPRO DOBLE 110 kg 10-12 mm SET DOUBLE SOFTPRO 110 kg 10-12 mm

1073770	4000 mm	S
1073771	4000 mm	BS



KIT DOBLE FRENO RETENEDOR FIJO 110 kg 10-12 mm SET DOUBLE STOPPER FIX 110 kg 10-12 mm

1073775	3000 mm	S
1073776	4000 mm	S
1073780	3000 mm	BS
1073781	4000 mm	BS



KIT SOFTPRO SIMPLE FIJO 55 kg 10-12 mm SET SINGLE SOFTPRO FIX 55 kg 10-12 mm

1073785	3000 mm	S
1073786	4000 mm	S
1073790	3000 mm	BS
1073791	4000 mm	BS



SV-SINCRO X110

KIT SOFTPRO DOBLE FIJO 110 kg 10-12 mm

SET DOUBLE SOFTPRO FIX 110 kg 10-12 mm

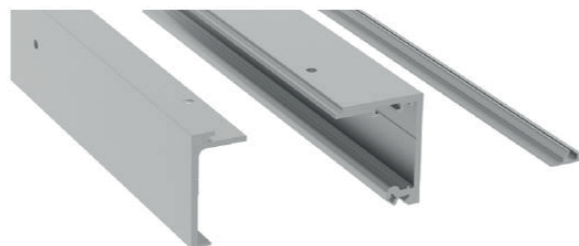
- 1073795 4000 mm S
- 1073796 4000 mm BS



CONJUNTO PERFIL SUPERIOR 10-12 mm ALUMINIO

TOP PROFILE SET 10-12 mm ALUMINUM

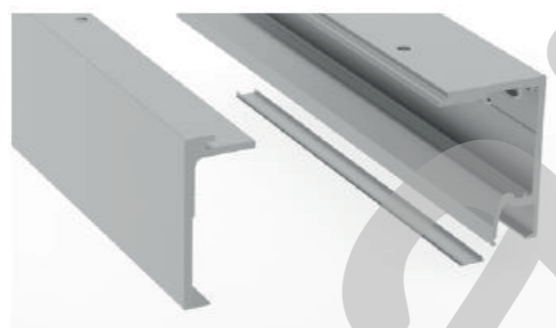
- 1073125 3000 mm S
- 1073126 4000 mm S
- 1073127 6000 mm S
- 1073129 3000 mm BS
- 1073130 4000 mm BS
- 1073131 6000 mm BS



CONJUNTO PERFIL SUPERIOR VIDRIO FIJO 10-12 mm

TOP PROFILE SET FIX GLASS 10-12 mm

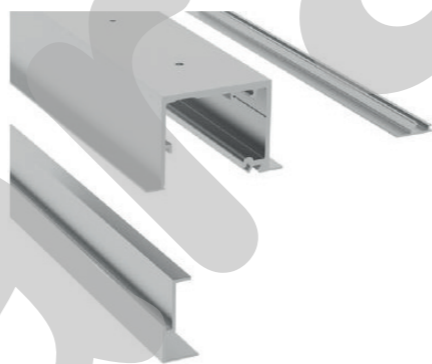
- 1073133 3000 mm S
- 1073134 4000 mm S
- 1073135 6000 mm S
- 1073137 3000 mm BS
- 1073138 4000 mm BS
- 1073139 6000 mm BS



CONJUNTO PERFIL SUPERIOR FALSO TECHO 10-12 mm

HIDDEN PROFILE SET 10-12 mm ALUMINUM

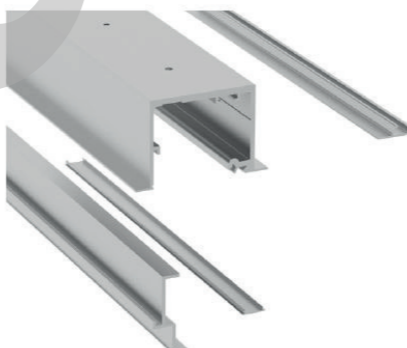
- 1073081 3000 mm S
- 1073082 4000 mm S
- 1073083 6000 mm S
- 1073086 3000 mm BS
- 1073087 4000 mm BS
- 1073088 6000 mm BS



CONJUNTO PERFIL SUPERIOR FALSO TECHO FIJO 10-12 mm

HIDDEN PROFILE SET FIX GLASS 10-12 mm ALUMINUM

- 1073091 3000 mm S
- 1073092 4000 mm S
- 1073093 6000 mm S
- 1073096 3000 mm BS
- 1073097 4000 mm BS
- 1073098 6000 mm BS



SV-SINCRO X110

JUEGO ACCESORIOS DOBLE FRENO RETENEDOR 110 kg 10-12 mm

FITTING SET DOBLE STOPPER 110 kg 10-12 mm

1073700



JUEGO ACCESORIOS SOFTPRO SIMPLE 55 kg 10-12 mm

FITTING SET SINGLE SOFTPRO 55 kg 10-12

1073705



JUEGO ACCESORIOS SOFTPRO DOBLE 110 kg 10-12 mm

FITTING SET DOBLE SOFTPRO 110 kg 10-12 mm

1073710



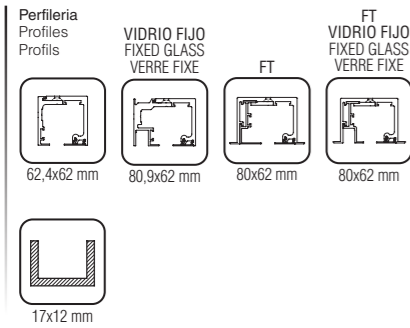
- 1073090 2000 mm S
- 1073091 3000 mm S
- 1073092 4000 mm S
- 1073093 6000 mm S
- 1073095 2000 mm BS
- 1073096 3000 mm BS
- 1073097 4000 mm BS
- 1073098 6000 mm BS

SV-X150

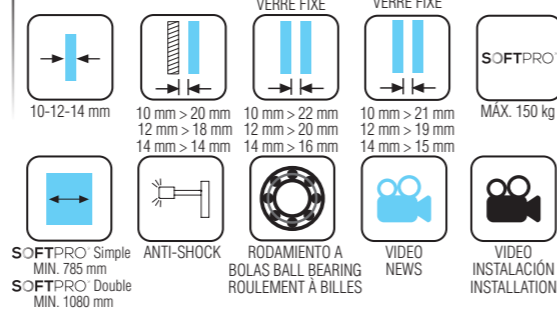
Características técnicas

Technical characteristics | Caractéristiques techniques

Pictogramas | Pictograms | Pictogrammes



Especificaciones



Pesos | Weights | Poids

hasta 1 up to 1 jusqu'à 150 kg por hoja | per panel | par panneau

hasta 1 up to 1 jusqu'à 331 lb por hoja | per panel | par panneau

Variantes de instalación | Installation possibilities | Variantes d'installation



Sección tipo

Cross-section | Section type

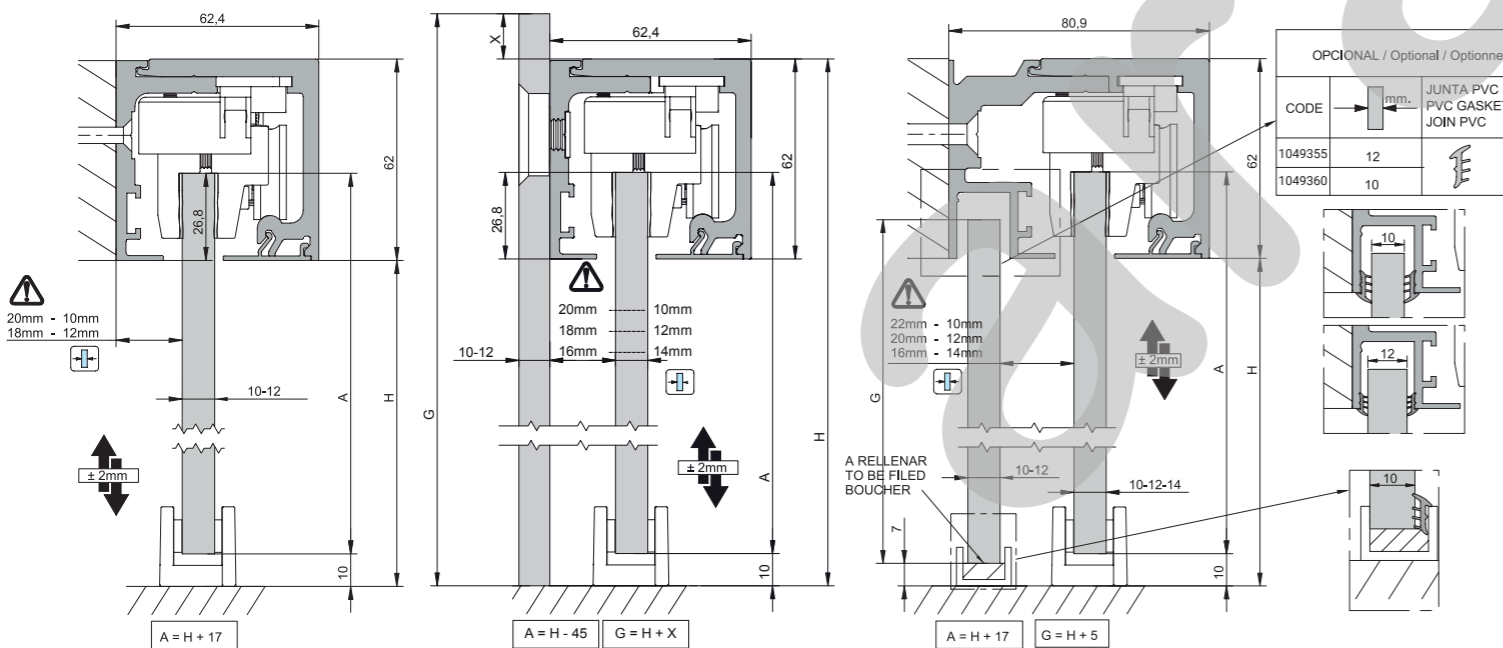
(Cotas en mm / Dimensions in mm / Dimensions en mm)

SV - X150 (MONTAJE A PARED | WALL MOUNT | FIXATION A MUR)

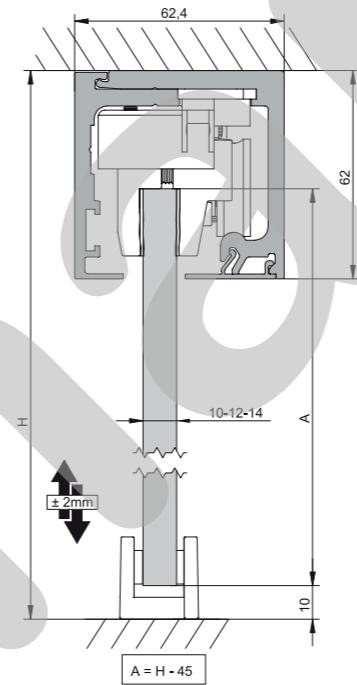
SV - X150 (MONTAJE A PARED DE VIDRIO | GLASS WALL MOUNT | FIXATION SUR VERRE)

SV - X150 (MONTAJE A PARED | WALL MOUNT | FIXATION A MUR)

(OPCIÓN VIDRIO FIJO | FIXED GLASS OPTION | OPTION VERRE FIXE)

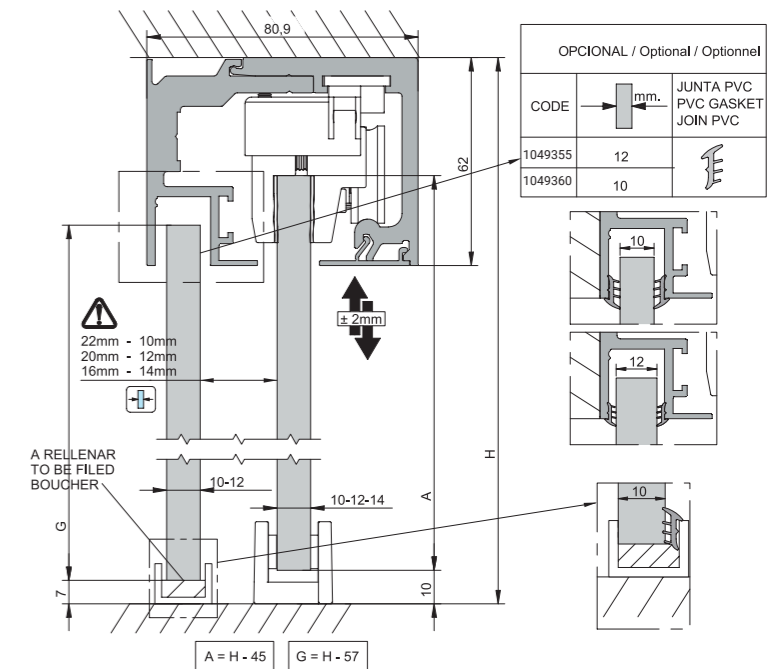


SV - X150 (MONTAJE A TECHO | CEILING MOUNT | MONTAGE A PLAFOND)

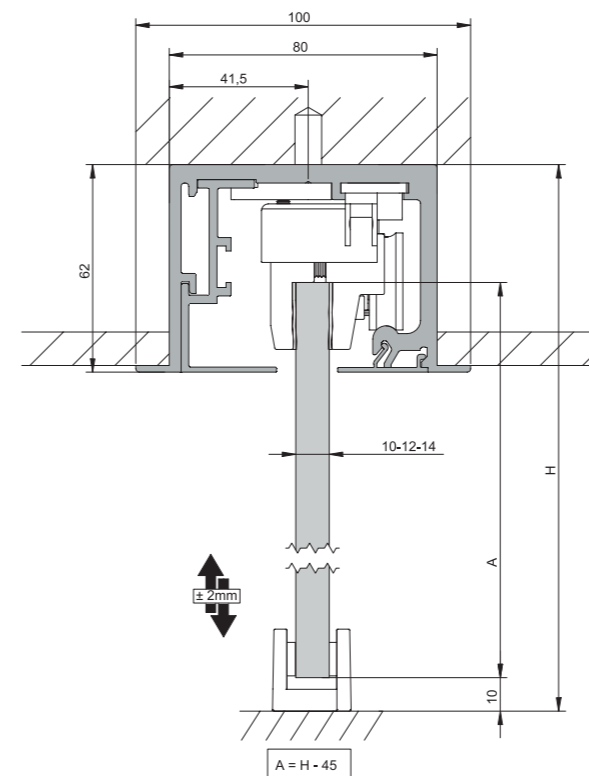


SV - X150 (MONTAJE A TECHO | CEILING MOUNT | MONTAGE A PLAFOND)

(OPCIÓN VIDRIO FIJO | FIXED GLASS OPTION | OPTION VERRE FIXE)

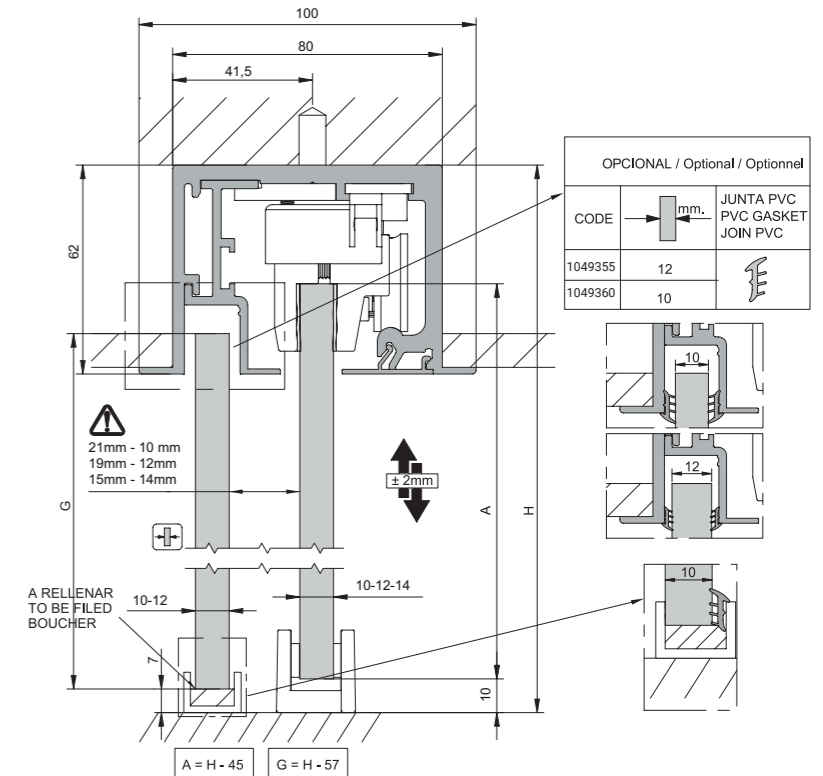


SV - X150 (MONTAJE A FALSO TECHO | FALSE CEILING MOUNT | ASSEMBLAGE FAUX PLAFOND)



SV - X150 (MONTAJE A FALSO TECHO | FALSE CEILING MOUNT | ASSEMBLAGE FAUX PLAFOND)

(OPCIÓN VIDRIO FIJO | FIXED GLASS OPTION | OPTION VERRE FIXE)



Ver Video News
Watch Video News
Voir Video News



Ver Video de instalación
Watch installation Video
Voir la Vidéo d'installation

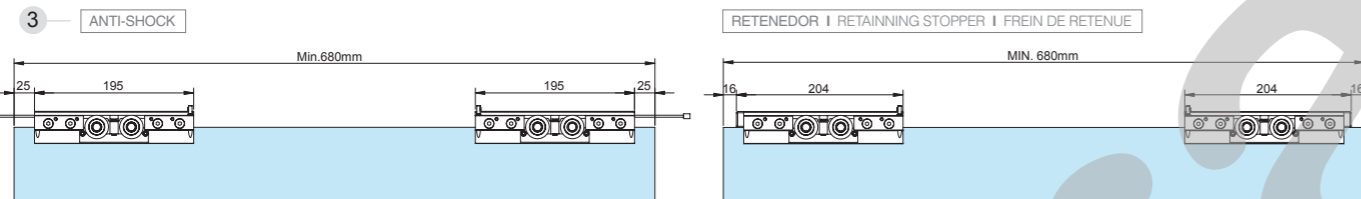
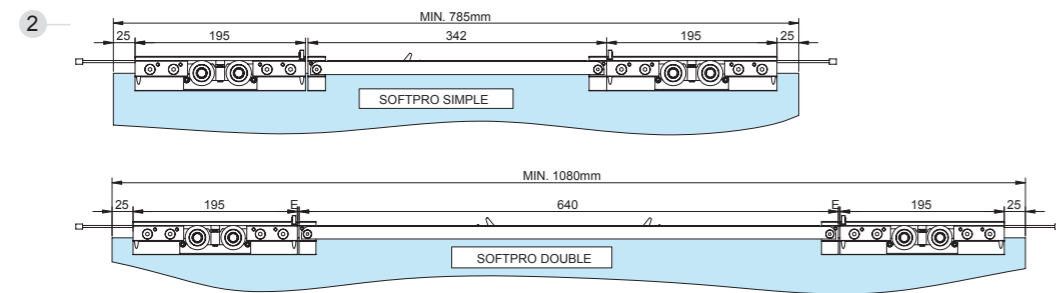
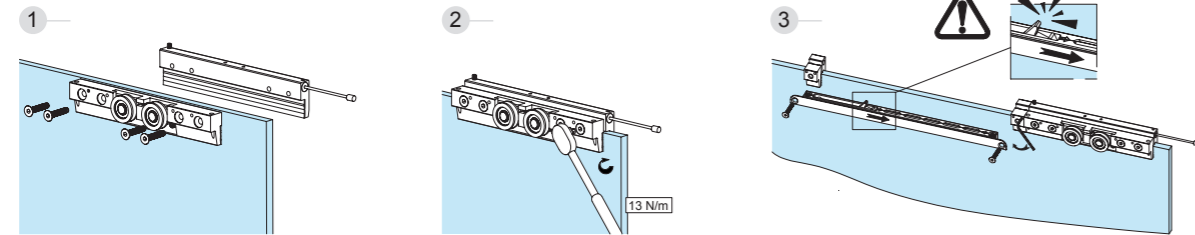


Sistemas de montaje

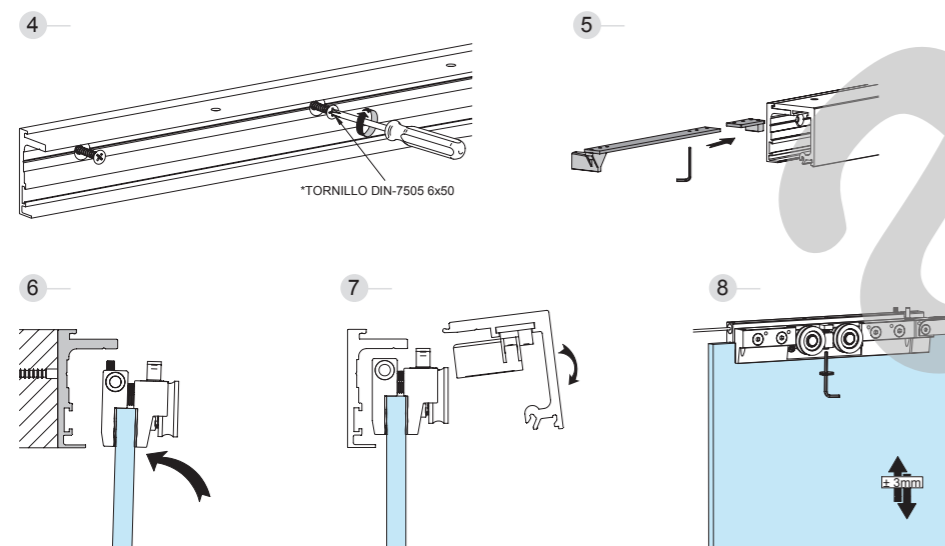
Assembly system | Système de montage

SV - X150 (MONTAJE PINZAS | CLAMPS ASSEMBLY | ASSEMBLAGE PINCES)

SOFTPRO[®]
TECHNOLOGY by Sohoco



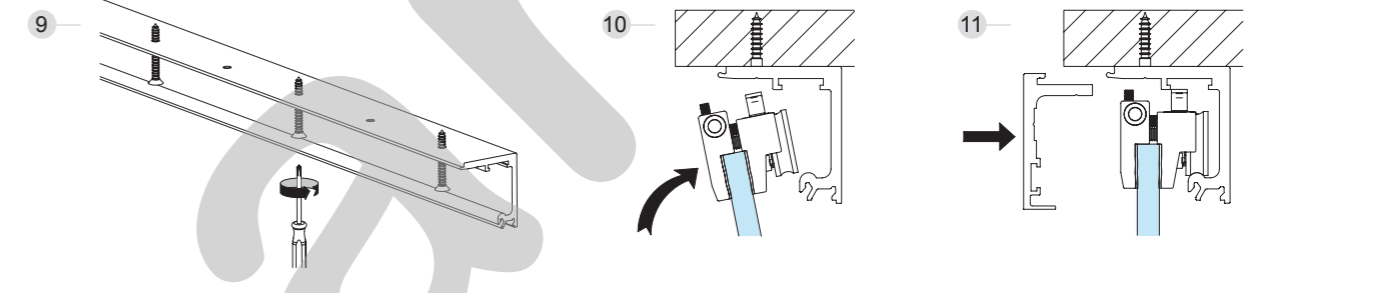
SV - X150 (MONTAJE A PARED | WALL MOUNT | FIXATION A MUR)



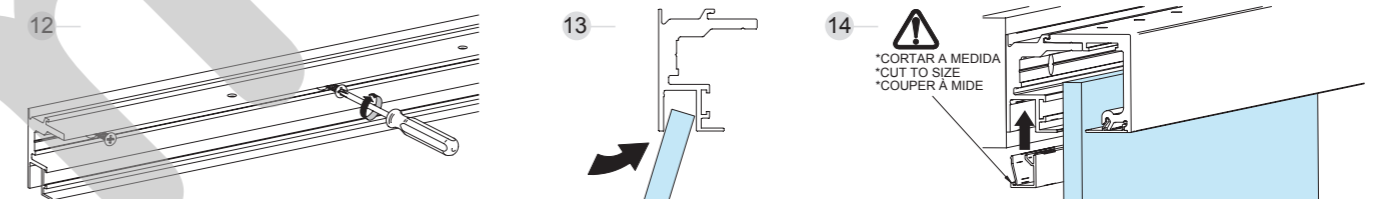
Sistemas de montaje

Assembly system | Système de montage

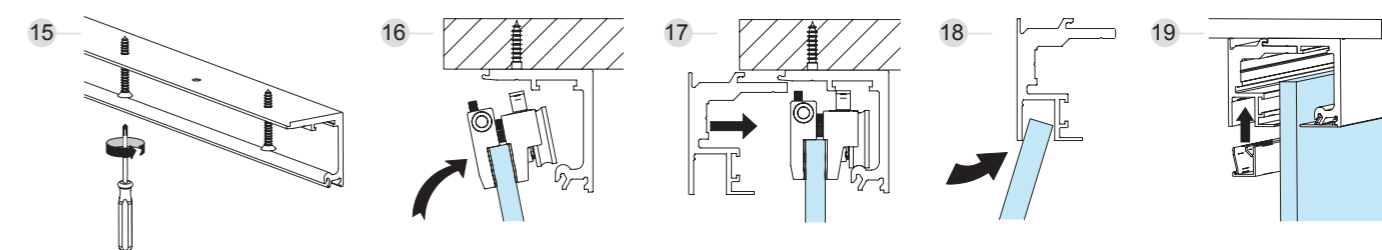
SV - X150 (MONTAJE A TECHO | CEILING MOUNT | ASSEMBLAGE A SOSTRE)



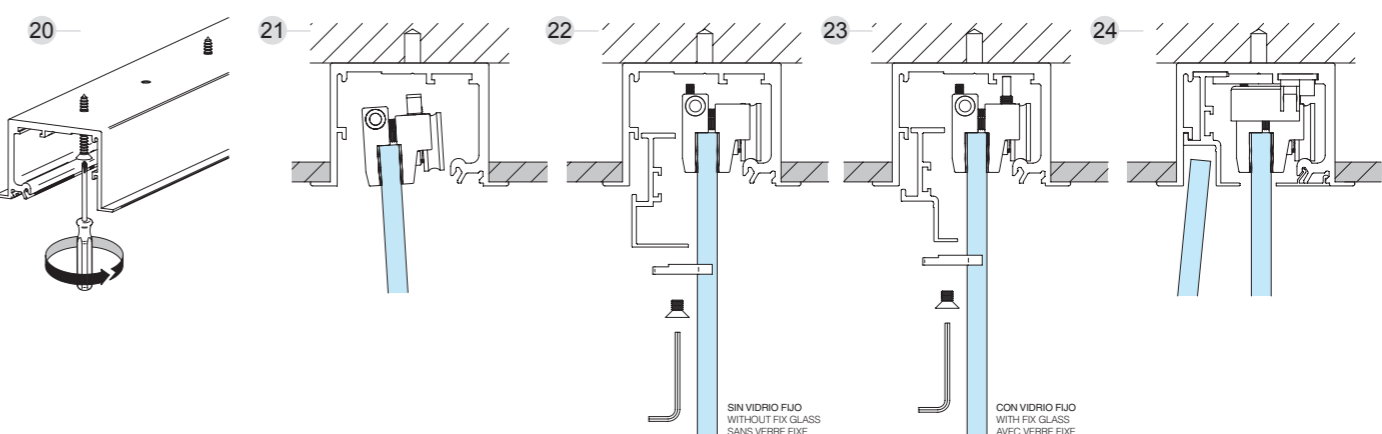
SV - X150 (MONTAJE A PARED CON VIDRIO FIJO | WALL MOUNT WITH FIXED GLASS | FIXATION A MUR AVEC VERRE FIXE)



SV - X150 (MONTAJE A TECHO CON VIDRIO FIJO | CEILING MOUNT WITH FIXED GLASS | FIXATION A PLAFOND AVEC VERRE FIXE)



SV - X150 (MONTAJE A FALSO TECHO | FALSE CEILING MOUNT | ASSEMBLAGE FAUX PLAFOND)



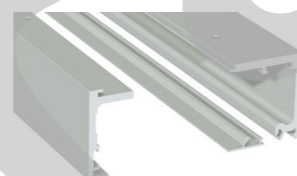
SV-X150



CONJUNTO PERFIL SUPERIOR ALUMINIO

TOP PROFILE SET ALUMINUM

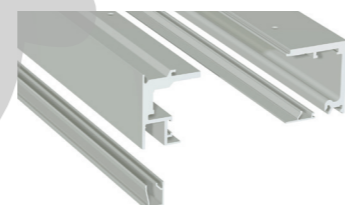
1049370	2000 mm	S	1049375	2000 mm	BS
1049371	3000 mm	S	1049376	3000 mm	BS
1049372	4000 mm	S	1049377	4000 mm	BS
1049373	6000 mm	S	1049378	6000 mm	BS



CONJUNTO PERFIL SUPERIOR VIDRIO FIJO ALUMINIO

TOP PROFILE SET FIX GLASS ALUMINUM

1049400	2000 mm	S	1049405	2000 mm	BS
1049401	3000 mm	S	1049406	3000 mm	BS
1049402	4000 mm	S	1049407	4000 mm	BS
1049403	6000 mm	S	1049408	6000 mm	BS

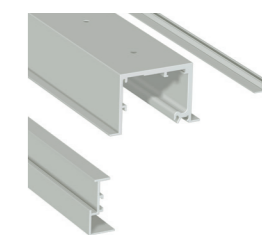


SV-X150

CONJUNTO PERFIL SUPERIOR FALSO TECHO ALUMINIO

HIDDEN PROFILE SET ALUMINUM

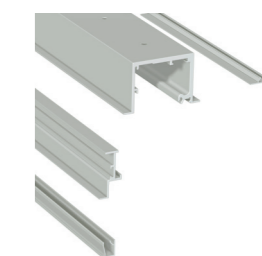
1049410	2000 mm	S	1049415	2000 mm	BS
1049411	3000 mm	S	1049416	3000 mm	BS
1049412	4000 mm	S	1049417	4000 mm	BS
1049413	6000 mm	S	1049418	6000 mm	BS



CONJUNTO PERFIL SUPERIOR VIDRIO FIJO FALSO TECHO ALUMINIO

HIDDEN PROFILE SET FIX GLASS ALUMINUM

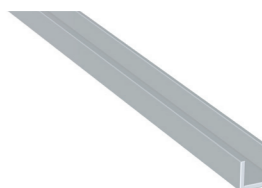
1049420	2000 mm	S	1049425	2000 mm	BS
1049421	3000 mm	S	1049426	3000 mm	BS
1049422	4000 mm	S	1049427	4000 mm	BS
1049423	6000 mm	S	1049428	6000 mm	BS



PERFIL INFERIOR VIDRIO FIJO 8-12 mm

BOTTOM PROFILE 8-12 mm ALUMINUM

1059315	2000 mm	S	1059321	2000 mm	BS
1059317	3000 mm	S	1059323	3000 mm	BS
1059319	6000 mm	S	1059325	6000 mm	BS



GUIADOR INFERIOR 8-12 mm ALUMINIO

BOTTOM GUIDER 8-12 mm ALUMINUM

1049260	S
1049262	BS
1049263	WL
1049264	BA



Aluminio natural
Aluminum natural

MF

Aluminio anodizado plata mate
Aluminum anodized silver

S

Aluminio anodizado negro
Aluminum black anodized

BA

Aluminio pulido cromado
Aluminum polish chrome

PC

Aluminio cepillado acabado Inox
Aluminum satin finish

BS

Aluminio lacado blanco
Aluminum white

WL

Aluminio natural
Aluminum natural

MF

Aluminio anodizado plata mate
Aluminum anodized silver

S

Aluminio anodizado negro
Aluminum black anodized

BA

Aluminio pulido cromado
Aluminum polish chrome

PC

Aluminio cepillado acabado Inox
Aluminum satin finish

BS

Aluminio lacado blanco
Aluminum white

WL

SV-X150

JUEGO TAPETA LATERAL ALUMINIO

SIDE COVER SET ALUMINUM

1049265 

1049267 



JUEGO TAPETA LATERAL PERFIL VIDRIO FIJO ALUMINIO

SIDE COVER SET FIX GLASS PROFILE ALUMINUM

1049270 

1049272 



JUNTA CIERRE 10 mm PVC TRANSPARENTE

MTS. CLOSING SEAL 10 mm PVC TRANSPARENT

1049355 1000 mm

JUNTA CIERRE 8 mm PVC TRANSPARENTE

MTS. CLOSING SEAL 8 mm PVC TRANSPARENT

1049360 1000 mm

JUNTA CIERRE 6 mm PVC TRANSPARENTE

MTS. CLOSING SEAL 6 mm PVC TRANSPARENT

1049361 1000 mm

JUNTA CIERRE 4 mm PVC TRANSPARENTE

MTS. CLOSING SEAL 4 mm PVC TRANSPARENT

1049356 1000 mm



JUEGO TORNILLERIA 1000 mm PERFIL

SCREW SET 1000 mm PROFILE

1049450



JUEGO TORNILLERIA + UÑA 1000 mm PERFIL

SCREW SET WITH NAIL 1000 mm PROFILE

1049452



Aluminio natural
Aluminum natural

MF

Aluminio anodizado plata mate
Aluminum anodized silver

S

Aluminio anodizado negro
Aluminum black anodized

BA

Aluminio pulido cromado
Aluminum polish chrome

PC

Aluminio cepillado acabado Inox
Aluminum satin finish

BS

Aluminio lacado blanco
Aluminum white

WL

SV-X150

JUEGO ACCESORIOS DOBLE SOFTPRO 150 kg 8-12 mm

FITTING SET DOUBLE SOFTPRO 150 kg 8-12 mm

1049455



JUEGO ACCESORIOS ANTI-SHOCK + SOFTPRO 150 kg 8-12 mm

FITTING SET ANTI-SHOCK + SOFTPRO 150 kg 8-12 mm

1049460



JUEGO ACCESORIOS FRENO RETENEDOR + SOFTPRO 150 kg 8-12 mm

FITTING SET STOPPER + SOFTPRO 150 kg 8-12 mm

1049465



JUEGO ACCESORIOS ANTI-SHOCK + FRENO RETENEDOR 150 kg 8-12 mm

FITTING SET ANT-SHOCK + STOPPER 150 kg 8-12 mm

1049470



SV-X150

SV-X150

JUEGO ACCESORIOS DOBLE FRENO RETENEDOR 150 kg 8-12 mm
FITTING SET DOUBLE STOPPER 150 kg 8-12 mm

1049475



JUEGO ACCESORIOS DOBLE ANTI-SHOCK 150 kg 8-12 mm
FITTING SET DOUBLE ANTI-SHOCK 150 kg 8-12 mm

1049480



DISPOSITIVO SOFTPRO SIMPLE
SOFTPRO DEVICE SIMPLE

1049485



DISPOSITIVO SOFTPRO DOBLE
SOFTPRO DEVICE DOUBLE

1049490



SV-SINCRO

SINCRONIZADA. Para pesos de 40 a 80 kg de peso. SAHECO ofrece el mecanismo SV-SINCRO para esta familia de divisiones y puertas de vidrio. Dichos mecanismos proporcionan una apertura sincronizada de las dos puertas que forman la instalación. Los elementos que forman el juego de la SV-Sincro son complementarios a los productos de Saeco SV-Classic, por lo que son aplicables para pesos de 40 a 80 kg.

El sistema SV-SINCRO proporciona:

Mecanismos para la apertura de ambas puertas de forma sincronizada. Topes frenos. Mecanismos aplicables para pesos de 40 a 80 kg por hoja.

Synchronized. For 40 to 80 kg weight. Saeco offers the SV-SINCRO mechanism for this division and glass doors family. This mechanism offers a synchronized opening for the two doors of the installation. The components of the SV-SINCRO are supplementary to the Saeco products Sv- classic, so they are available from 40 to 80 kg panel weight.

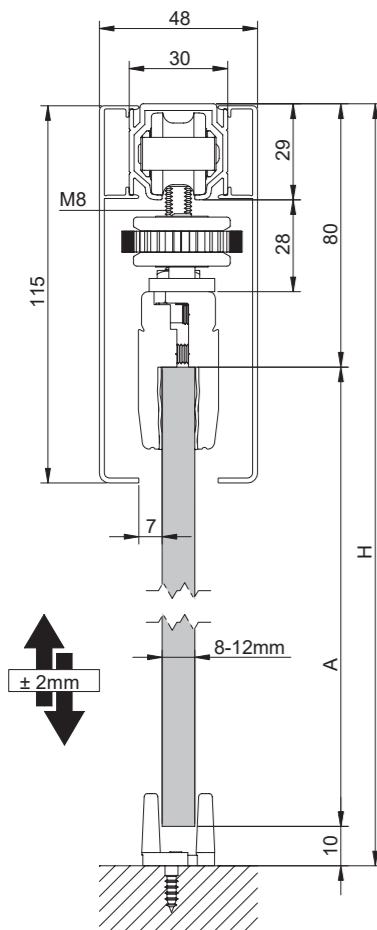
The SV-SINCRO system offers:

Mechanism with a synchronized opening way for both doors.

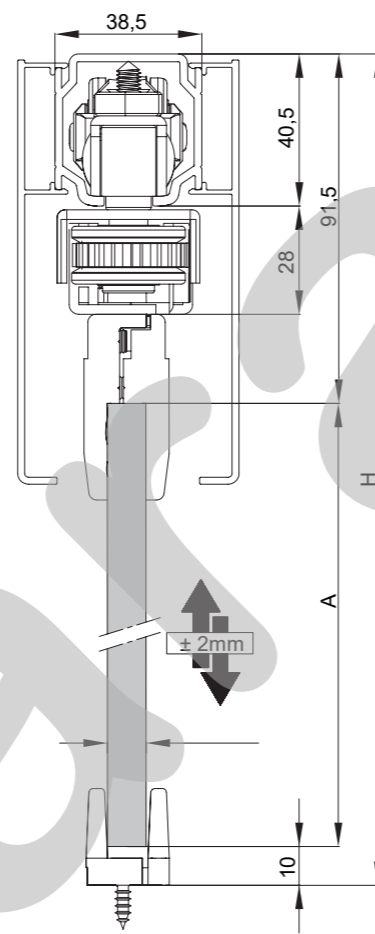
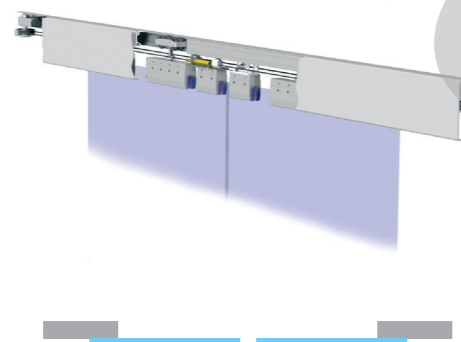
SINCRONIZADAS PARA HOJAS DE HASTA 80 KG

SINCRONIZADAS PARA HOJAS DE HASTA 125 KG

Perfil Standard I Standard track I
Profil Standard



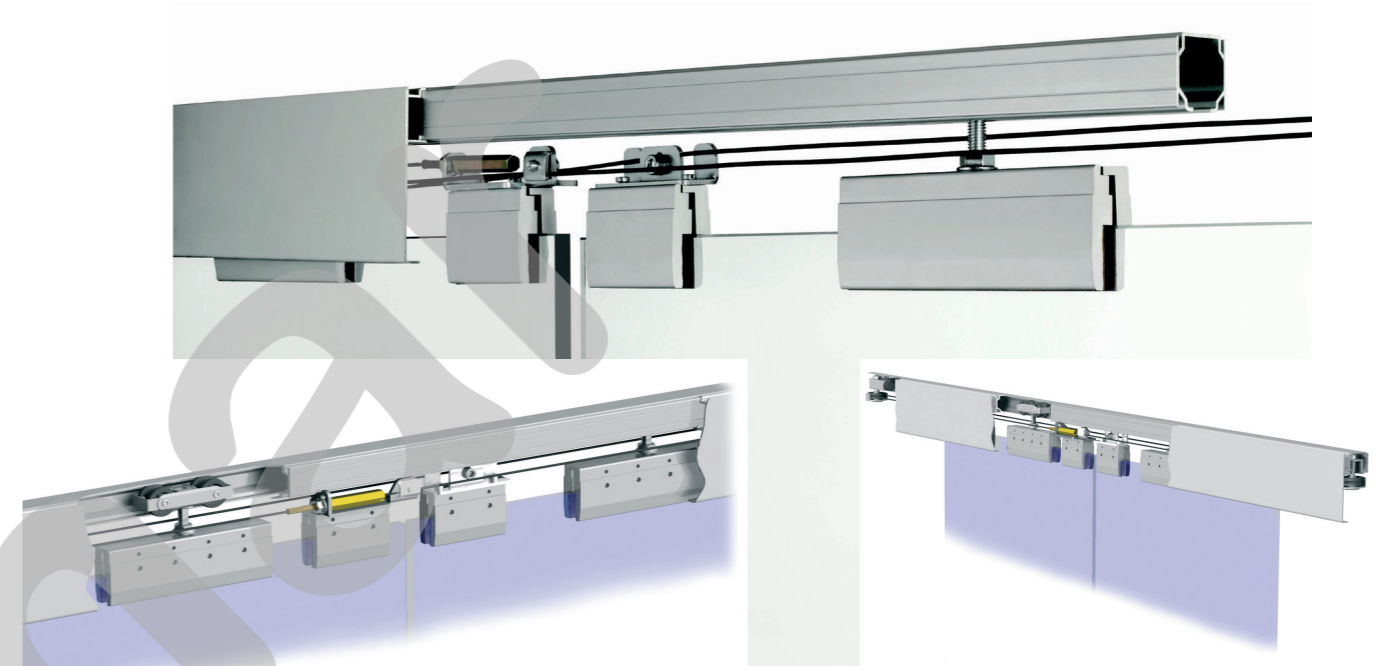
1020140



A=H-101,5

1035140

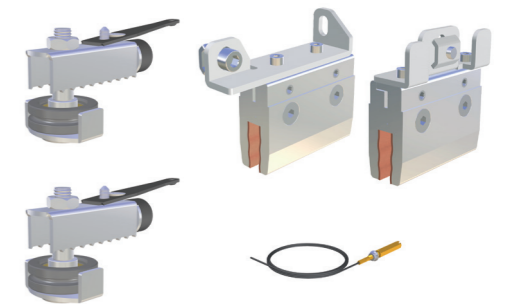
SV-SINCRO



JUEGO ACCESORIOS 2 HOJAS 80 kg 8-10 mm

FITTING SET 2 DOORS 80 kg 8-10 mm

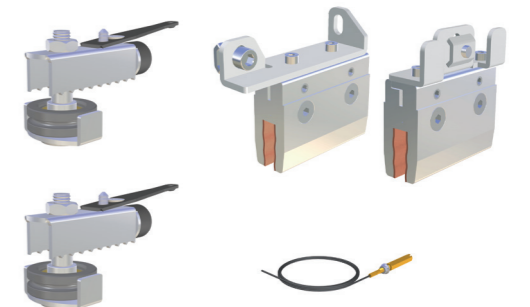
1020140 Para colocar en guías SV-Classic.
Los perfiles guía y fijo corresponden a los de SV-Classic



JUEGO ACCESORIOS 2 HOJAS 125 kg 10-12 mm

FITTING SET 2 DOORS 125 kg 10-12 mm

1035140 Para colocar en guías SV-A100,SV-A125.
Los perfiles guía y fijo corresponden a los de SV-A100 / SV-A125



TAPE EMBELLECEDOR ALUMINIO

FRONT COVER ALUMINUM

1020150	2000 mm	s
1020152	3000 mm	s
1020154	5000 mm	s



SV-TELESCOPICA PROGRESIVA PARA 2 PUERTAS

SV-SINCRO PROGRESIVA para divisiones y puertas de paso vidrio.

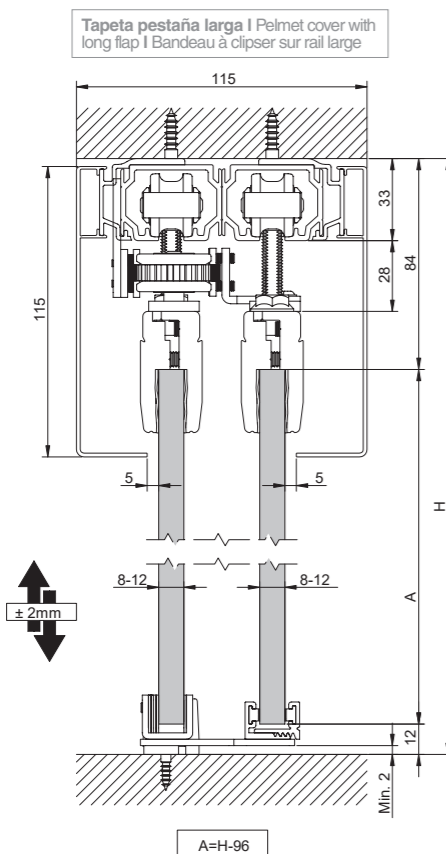
La innovación, el desarrollo y el gran diseño se ven reflejados una vez más en estos sistemas. Los mecanismos de apertura y cierre permiten abrir y recoger las cuatro puertas de la instalación de forma paralela y simultánea, alojando dos a izquierda y dos a derecha. Ambos sistemas nos facilitan la integración entre espacios, versatilidad a la hora de cerrar y abrir con un máximo de 5 metros y peso máximo de 80 kg por hoja. Uno de los elementos más destacados de estos sistemas es su guidor inferior, diseñado para quedar oculto cuando las puertas están recogidas, dejando completamente libre el paso. Añadir que con esta versión para vidrio cabe la posibilidad de acoplar los perfiles para la instalación de un vidrio fijo a ambos lados dando así mucha más luz y profundidad. Del producto anterior nace la

SV-T PROGRESIVA. Hablamos de los mismos sistemas pero separados. Por lo tanto si el espacio a cerrar es inferior y se requiere solamente de dos hojas, bien a derecha o bien a izquierda, será posible instalarlos. La primera puerta arrastra a la segunda de forma telescópica y progresivamente.

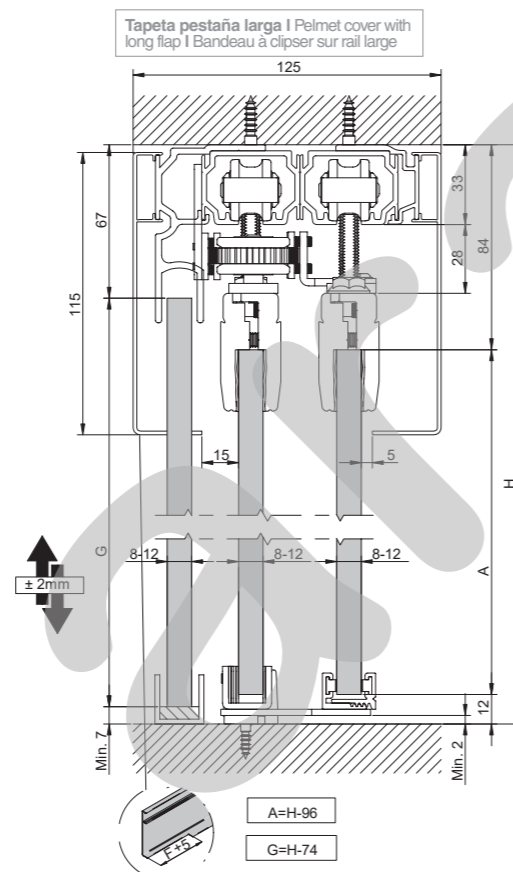
SV-SINCRO PROGRESIVA for divisions and glass doors. The innovation, development and the style are reflected one more time in these systems. The opening and closing mechanism allow to open and fold the four doors of the installation in a parallel and simultaneous way, leaving two right and two left. Both systems make easy the integration between spaces, versatility to close and open as a maximum 5 meters and 80 kg panel.

One of the elements more stand are the bottom guider, styled to be hidden when the doors are opened. In addition, it has the possibility to add the fix glass profiles on both sides.

SV-T PROGRESIVA SINCRO SV TELESCOPICA 2 HOJAS



SV-T PROGRESIVA SINCRO SV TELESCOPICA 2 HOJAS MONTAJE A VIDRIO FIJO

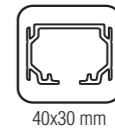


SV-TELESCOPICA PROGRESIVA PARA 2 PUERTAS

PERFIL SUPERIOR ALUMINIO

TOP PROFILE ALUMINUM

1020310	2000 mm	s
1020315	3000 mm	s
1020320	5000 mm	s



JUEGO ROLDANAS 80 kg

WHEEL SET 80 kg

1020110



JUEGO COMPLETO ACCESORIOS 80 kg 8-10 mm 2+2 HOJAS

FITTING SET 80 kg 8-10 mm 2+2 DOORS

1020355 Ancho por puerta de 600 a 870 mm máximo



JUEGO COMPLETO ACCESORIOS 80 kg 8-10 mm 2 HOJAS

FITTING SET 80 kg 8-10 mm 2 DOORS

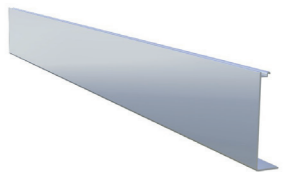
1020361 Ancho por puerta de 600 a 1200 mm máximo



TAPE EMBELLECEDOR ALUMINIO PESTAÑA LARGA

FRONT COVER ALUMINUM LONG FLAP

1020375	2000 mm	s	Se coloca con la Ref. 1020370
1020380	3000 mm	s	Se coloca 5 uds. por cada 2 mts
1020385	5000 mm	s	



SOPORTE SEPARADOR PARED ALUMINIO 100 mm

WALL BRACKET SEPARATOR ALUMINUM 100mm

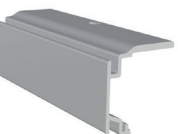
1020365 s Se colocan cada 30 cm



SOPORTE SEPARADOR TAPETA ALUMINIO 100 mm

FRONT COVER SEPARATOR ALUMINUM 100 mm

1020370 s Se colocan cada 30 cm



1010130 SOPORTE TAPETA UNIVERSAL

COVER BRACKET UNIVERSAL SV-A40-A125

1010120 GUIADOR INFERIOR 8-12 mm PLÁSTICO

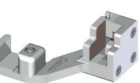
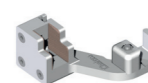
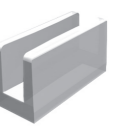
BOTTOM GUIDER 8-12 mm PLASTIC

1010121 GUIADOR INFERIOR 8-10mm TELESCÓPICA PROGRESIVA DERECHA

BOTTOM GUIDER 8-10 mm TELESCOPICA PROGRESIVA RIGHT

1010122 GUIADOR INFERIOR 8-10mm TELESCOPICA PROGRESIVA IZQUIERDA

BOTTOM GUIDER 8-10 mm TELESCOPICA PROGRESIVA LEFT



SV-TELESCOPICA PROGRESIVA PARA 3 PUERTAS

SV-TELESCOPICA PROGRESIVA para 3 puertas para divisiones y puertas de paso de vidrio.

La innovación, el desarrollo y el gran diseño se ven reflejados una vez más en estos sistemas.

Los mecanismos de apertura y cierre permiten abrir y recoger las puertas de la instalación bien a derecha o bien a izquierda. La primera puerta arrastra a la segunda de forma telescópica y progresivamente.

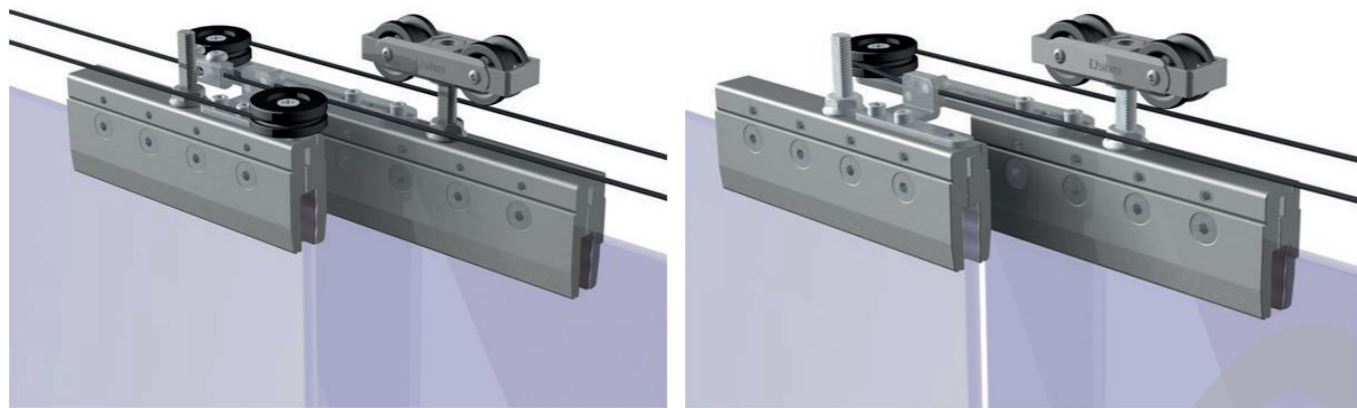
Dicho sistema nos facilita la integración entre espacios, versatilidad a la hora de cerrar y abrir con un máximo peso de 80 kg por hoja. Uno de los elementos más destacados de este sistema es su guidor inferior, diseñado para quedar oculto cuando las puertas están recogidas, dejando completamente libre el paso.

SV-TELESCOPICA PROGRESIVA for 3 doors for divisions and glass doors.

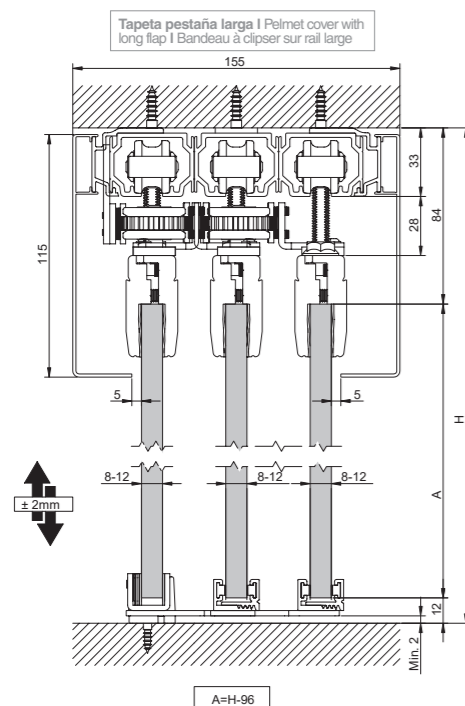
The innovation, development and the style are reflected in these systems.

The opening and closing mechanism allow to open and fold the doors to right or left. The first door drag the second in a progressive way.

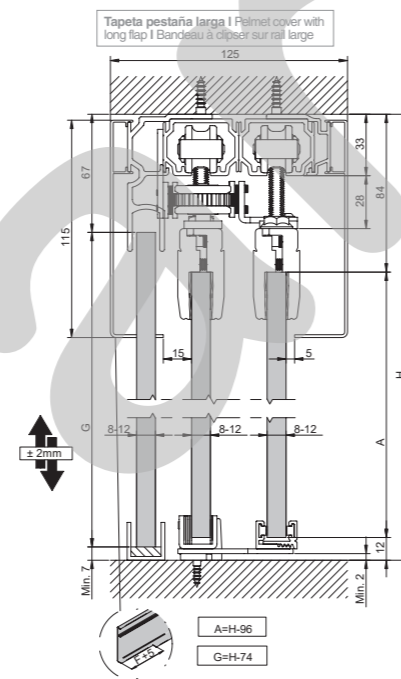
This system makes easy the integration between spaces, versatility to close and open as a maximum 80kg panel. One of the elements more stand are the bottom guider, leaving completely free pass.



**SV-T PROGRESIVA SINCRONIZADA
SV TELESCOPICA 3 HOJAS**



**SV-T PROGRESIVA SINCRONIZADA
SV TELESCOPICA 3 HOJAS
MONTAJE A VIDRIO FIJO**

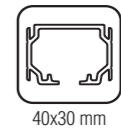


SV-TELESCOPICA PROGRESIVA PARA 3 PUERTAS

PERFIL SUPERIOR ALUMINIO

TOP PROFILE ALUMINUM

1020310	2000 mm	s
1020315	3000 mm	s
1020320	5000 mm	s



JUEGO ROLDANAS 80 kg

WHEEL SET 80 kg

1020110



JUEGO COMPLETO ACCESORIO 80 kg 8-10 mm 3 HOJAS

FITTING SET 80 kg 8-10 mm 3 DOORS

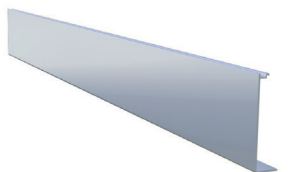
1020403 Ancho por puerta de 600 a 1200 mm máximo



TAPE EMBELLECEDOR ALUMINIO PESTAÑA LARGA

FRONT COVER ALUMINUM LONG FLAP

1020375	2000 mm	s	Se coloca con la Ref. 1020370
1020380	3000 mm	s	Se coloca 5 uds. por cada 2 mts
1020385	5000 mm	s	



SOPORTE SEPARADOR PARED ALUMINIO 100 mm

WALL BRACKET SEPARATOR ALUMINUM 100mm

1020365 s Se colocan cada 30 cm



SOPORTE SEPARADOR TAPETA ALUMINIO 100 mm

FRONT COVER SEPARATOR ALUMINUM 100 mm

1020370 s Se colocan cada 30 cm



1010130 SOPORTE TAPETA UNIVERSAL

COVER BRACKET UNIVERSAL SV-A40-A125

1010120 GUIADOR INFERIOR 8-12 mm PLÁSTICO

BOTTOM GUIDER 8-12 mm PLASTIC

1010121 GUIADOR INFERIOR 8-10mm TELESCÓPICA PROGRESIVA DERECHA

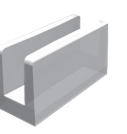
BOTTOM GUIDER 8-10 mm TELESCOPICA PROGRESIVA RIGHT

1010122 GUIADOR INFERIOR 8-10mm TELESCÓPICA PROGRESIVA IZQUIERDA

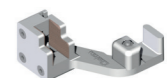
BOTTOM GUIDER 8-10 mm TELESCOPICA PROGRESIVA LEFT



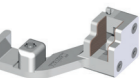
1010130



1010120

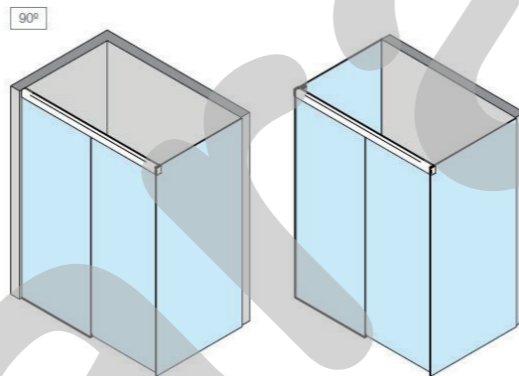
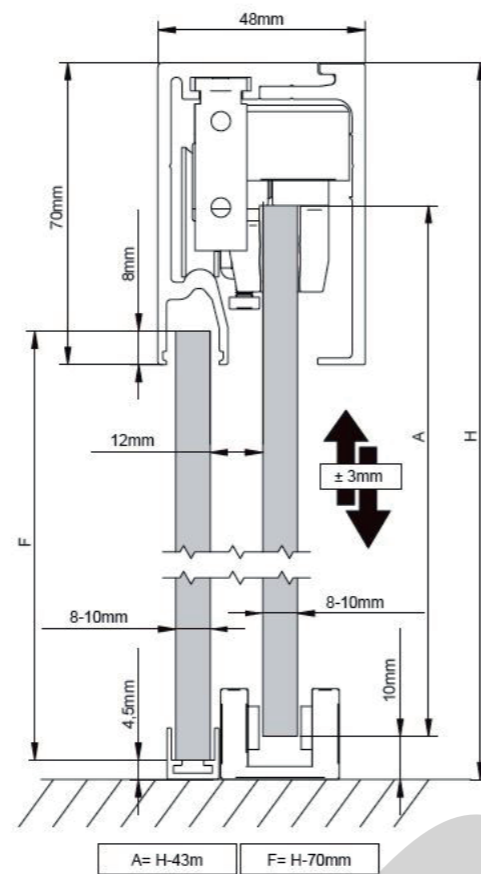


1010122

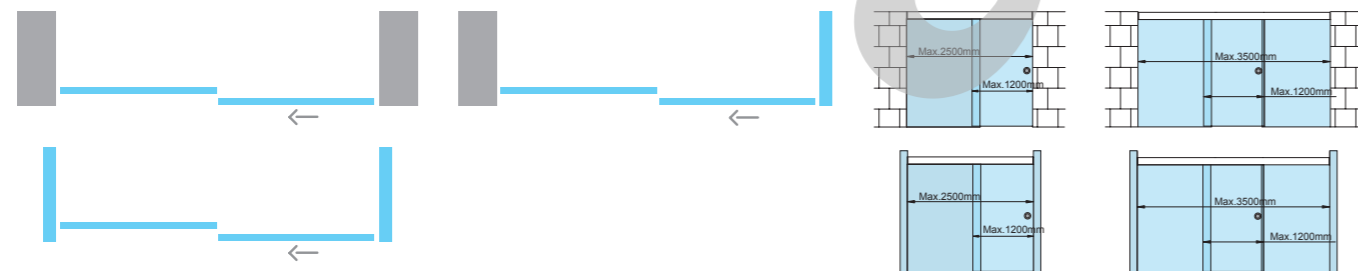


1010121

NEW
AIRA



Variantes de instalación | Installation possibilities | Variantes d'installation



NEW
AIRA

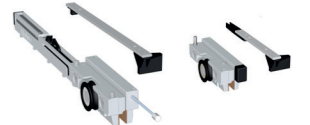
KIT DOBLE SOFTBRAKE VIDRIO FIJO 70 kg 8-10 mm
SET DOUBLE SOFTBRAKE FIX GLASS 70 kg 8-10 mm

- 1073300 1524 mm PC
- 1073302 2130 mm PC



KIT RETENEDOR + SOFTBRAKE VIDRIO FIJO 70 kg 8-10 mm
SET STOPPER + SOFTBRAKE FIX/GLASS 70 kg 8-10 mm

- 1073305 1524 mm PC
- 1073307 2130 mm PC



KIT DOBLE FRENO RETENEDOR VIDRIO FIJO 70 kg 8-10 mm
SET DOUBLE STOPPER FIX/GLASS 70 kg 8-10 mm

- 1073310 1524 mm PC
- 1073312 2130 mm PC



GUIADOR INFERIOR 10-14 mm ALUMINIO
BOTTOM GUIDER 10-14 mm ALUMINUM

- 1073315 PC



JUEGO SOPORTES FLOTANTE ALUMINIO
END WALL-PROFILE BRACKET SET ALUMINUM

- 1073316 PC



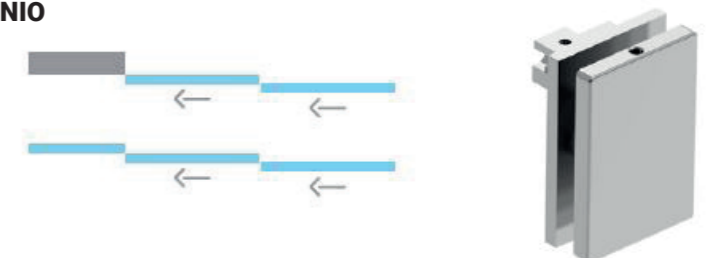
JUEGO SOPORTES FLOTANTE ENRASADO HIERRO CINCADO
LEVELED END WALL-PROFILE BRACKET SET IRON

- 1073079 PC



SOPORTE FLOTANTE INSTALACIÓN VIDRIO ALUMINIO
END WALL-PROFILE BRACKET SET ALUMINUM

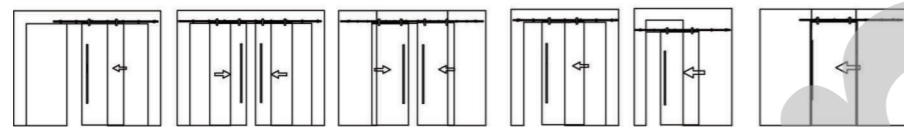
- 1073317 Izquierda Left PC
- 1073318 Derecha Right PC



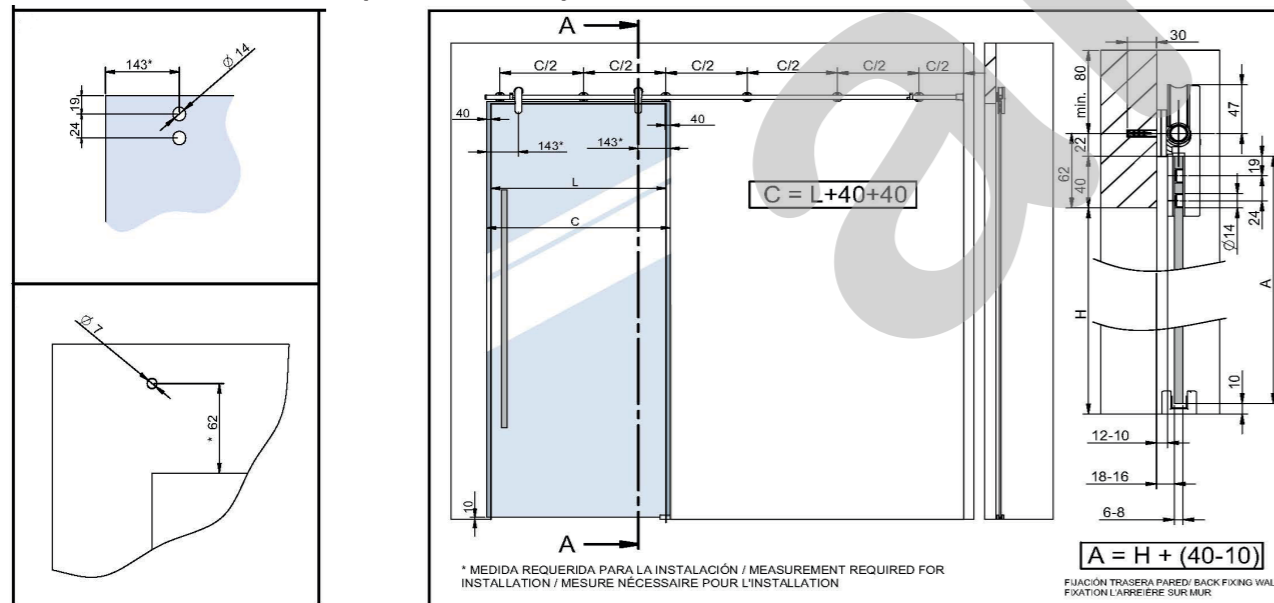
SV-I46

SV-I46, se trata de un mecanismo de divisiones y puertas de vidrio, con herrajes de acero inoxidable, para puertas correderas de vidrio, de hasta 45 Kg. de peso, para vidrios de entre 6 y 8 mm. El sistema de herrajes de acero inoxidable visibles, le da un acabado de diseño y calidad a la instalación, que puede ser en pared y en vidrio, cabe destacar también que la puerta puede estar situada en la esquina, e incluso el anclaje puede ser desde el techo. Destaca el perfil redondo de acero inoxidable, así como el soporte articulado que permite un amplio abanico de ángulos de instalación.

This is a mechanism for dividers and glass doors with stainless steel fittings, for sliding glass doors of up to 45 kg of weight, and for glass panels from 6 to 8 mm. The visible stainless steel fittings give the installation a high quality and designer finish, and can be mounted on walls or on glass. Also worth commenting is that the door can be situated on the corner, or the anchoring can even be from the ceiling. Of particular interest are the rounded stainless steel profiles, as well as the articulated support that allows a wide range of fitting angles.



ALZADO Y SECCIÓN TIPO (COTAS EN MM)



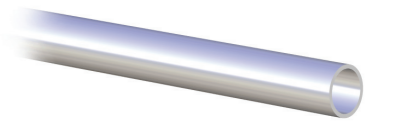
SV-I46

JUEGO COMPLETO ACCESORIOS 45 kg 6-8 mm
FITTING SET 45 kg 6-8 mm



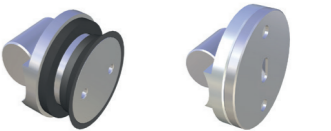
1050100

PERFIL SUPERIOR 45 kg ACERO Ø 20 mm
TOP PROFILE 45 kg STEEL Ø 20 mm



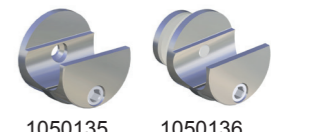
1050190 2000 mm BS
1050200 3000 mm BS
1050210 6000 mm BS

SOPORTE OCULTO PERFIL ACERO
HIDDEN BRACKET STEEL



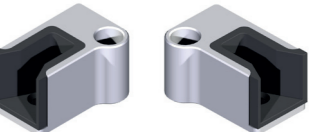
1050120 Instalación a vidrio Glass installation BS
1050130 Instalación a pared Wall installation BS

SOPORTE PERFIL ACERO
HIDDEN BRACKET STEEL



1050135 Instalación a pared Wall installation BS
1050136 Instalación a vidrio Glass installation BS

TOPE/FRENO INFERIOR
BOTTOM STOPPER



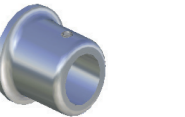
1050175 Derecha Right BS
1050177 Izquierda Left BS

JUEGO TOPE/FRENO ACERO
SET STOPPER STEEL



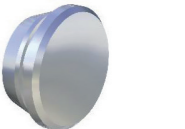
1050140 BS

SOPORTE FINAL PERFIL INSTALACIÓN PARED ACERO
END WALL-PROFILE BRACKET STEEL



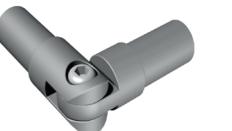
1050150 BS

SIDE COVER STEEL
TAPETA LATERAL ACERO



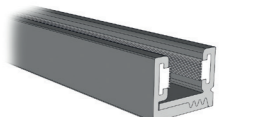
1050160 BS

SOPORTE ARTICULADO PERFIL ACERO
ARTICULATED PROFILE BRACKET STEEL



1050180 BS

PERFIL INFERIOR CON BURLETE 8-12 mm ALUMINIO
BOTTOM PROFILE WITH STRIP 8-12 mm ALUMINUM



1059300 2000 mm S
1059305 3000 mm S
1059310 6000 mm S

GUIADOR
BOTTOM GUIDER



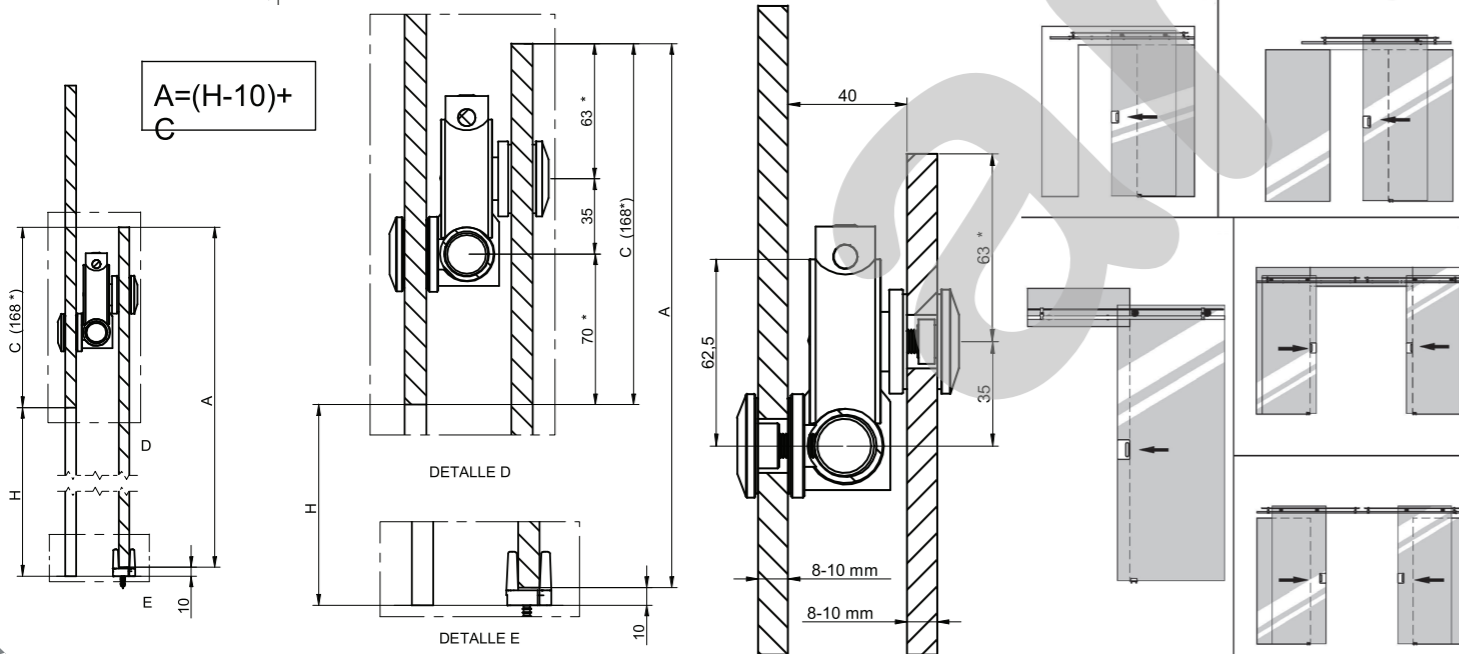
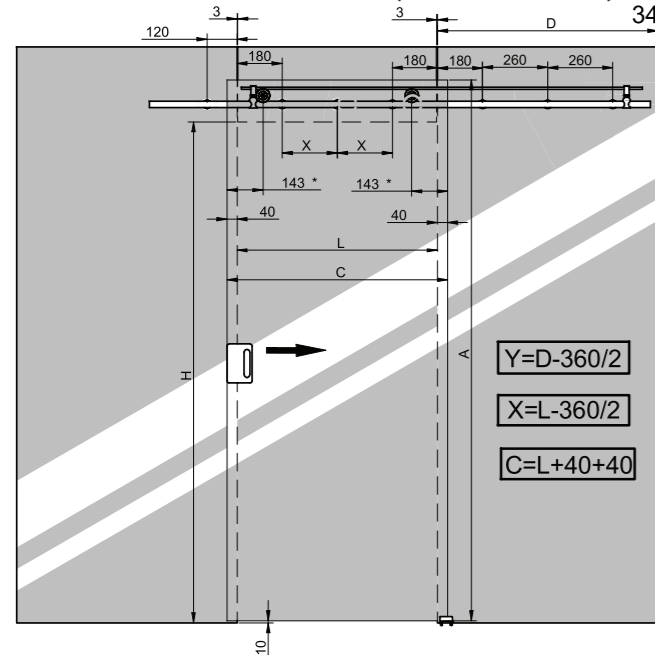
1080135 S

SV-I120 U SIMPLE

SV-I120 U Simple, se trata de un mecanismo de divisiones y puertas de vidrio, con un rodamiento de acero inoxidable, para puertas correderas de cristal de hasta 120 kg de peso, para vidrios de entre 8 y 10 mm, especialmente indicado para instalaciones de duchas en baños. El sistema de herrajes de acero inoxidable visibles le da un acabado de diseño y calidad a la instalación, que puede ser en pared y en vidrio. Cabe destacar también que la puerta puede estar situada en la esquina, e incluso el anclaje puede ser desde el techo. Destaca el perfil redondo de acero inoxidable, así como el soporte articulado que permite un amplio abanico de variantes de instalación.

SV-I120 U Simple. This is a mechanism for dividers and glass doors, with a stainless steel bearing, for sliding glass doors of up to 120Kg in weight, for glass panes from 8 to 10mm thick, especially indicated for installing showers in bathrooms. The system of visible stainless steel fittings gives a high quality finish and a touch of design to the installation, which can be wall or glass mounted. In addition, the door can be situated on the corner, and it can even be anchored on the ceiling. Of particular interest is the rounded stainless steel profile, as well as the articulated support that allows a wide range of fitting options.

ALZADO Y SECCIÓN TIPO (COTAS EN MM)



SV-I120 U SIMPLE

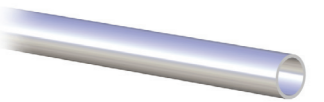
PERFIL SUPERIOR ACERO Ø 25mm

TOP PROFILE STEEL Ø 25 mm

1056150 2000 mm BS

1056155 3000 mm BS

1056160 6000 mm BS



JUEGO ROLDANAS 120 kg 10-12 mm

WHEEL SET 120 kg 10-12 mm

1058100 BS



PERFIL ANTI-DESCARRILAMIENTO ACERO

PROFILE ANTI-DERAILING STEEL

1056120 BS



SOPORTE OCULTO PERFIL INSTALACIÓN A TECHO ACERO

HIDDEN BRACKET CEILING INSTALLATION STEEL

1055155 BS



SOPORTE PERFIL INSTALACIÓN A TECHO REGULABLE ACERO

PROFILE BRACKET ADJUSTABLE CEILING INSTALLATION

1055156 BS

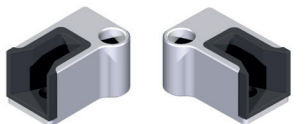


TOPE/FRENO INFERIOR

BOTTOM STOPPER

1050175 Derecha Right BS

1050177 Izquierda Left BS



SOPORTE OCULTO VIDRIO FIJO ACERO

HIDDEN BRACKET FIX GLASS

1056125 BS



TOPE/FRENO PERFIL ANTI-DESCARRILAMIENTO

PROFILE STOPPER ANTI-DERAILING

1056115 BS

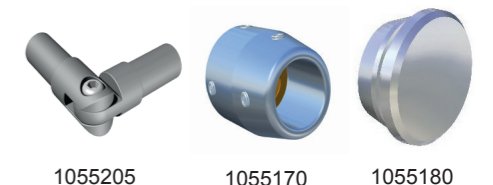


ACCESORIOS ACCESORIES

1055205 SOPORTE ARTICULADO PERFIL ACERO
ARTICULATED PROFILE BRACKET STEEL

1055170 SOPORTE FINAL PERFIL INSTALACIÓN PARED ACERO
END WALL-PROFILE BRACKET STEEL

1055180 TAPETA LATERAL ACERO
SIDE COVER STEEL



GUIADOR INFERIOR

BOTTOM GUIDER

1080135 BS



SV-I120 U DOBLE

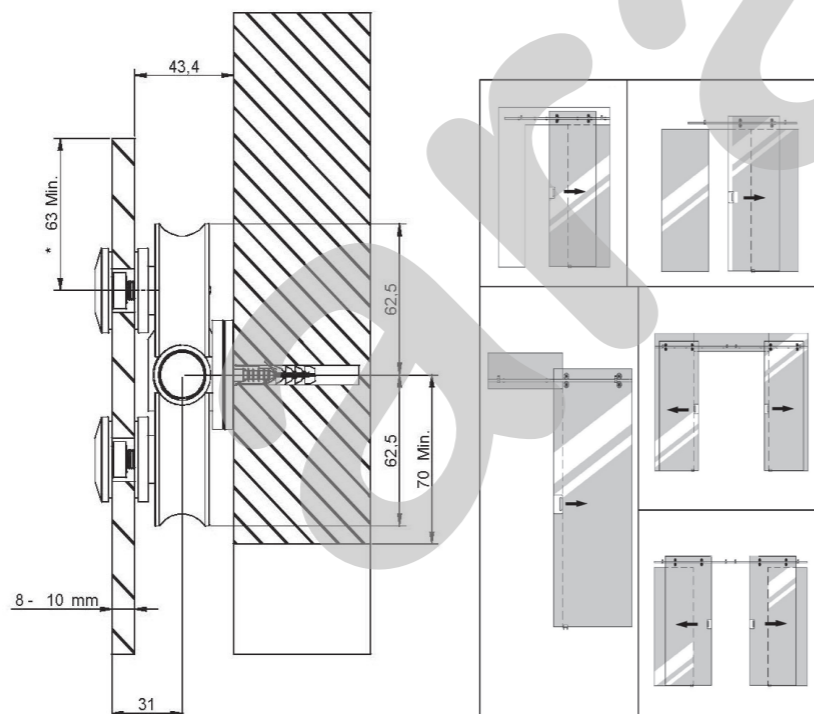
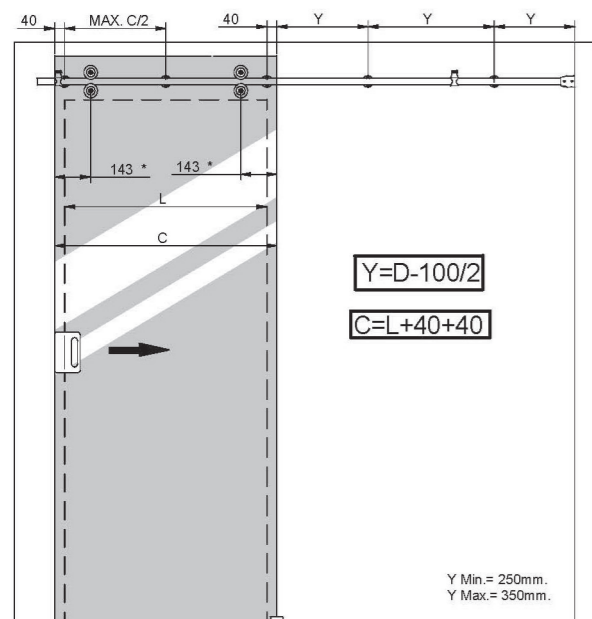
SV-I120 U Doble, se trata de un mecanismo de divisiones y puertas de vidrio, con dos rodamientos dobles de acero inoxidable, para puertas correderas de cristal, dobles y simples, de hasta 120 kg de peso, para vidrios de entre 10 y 12 mm, especialmente indicado para instalaciones de duchas en baños. El sistema de herrajes de acero inoxidable visibles, le da un acabado de diseño y calidad a la instalación, que puede ser en pared y en vidrio, cabe destacar también que la puerta puede estar situada en la esquina, e incluso el anclaje puede ser desde el techo.

Destaca el perfil redondo de acero inoxidable, así como el soporte articulado que permite un amplio abanico de variantes de instalación.

SV-I120 U Doble. This is a mechanism for dividers and glass doors, with two double stainless steel bearing, for sliding glass doors, of up to 120Kg in weight, for glass panes from 8 to 10mm thick, especially indicated for installing showers in bathrooms. The system of visible stainless steel fittings gives a high quality finish and touch of design to the installation, which can be wall or glass mounted. In addition, the door can be situated on the corner, and it can even be anchored on the ceiling. Of particular interest is the rounded stainless steel profile, as well as the articulated support that allows a wide range of fitting options.



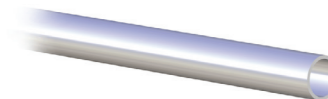
ALZADO Y SECCIÓN TIPO (COTAS EN MM)



SV-I120 U DOBLE

PERFIL SUPERIOR ACERO Ø 25mm
TOP PROFILE STEEL Ø 25 mm

- 1056150 2000 mm BS
- 1056155 3000 mm BS
- 1056160 6000 mm BS



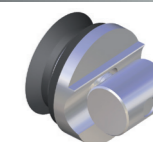
JUEGO ROLDANAS 120 kg 10-12 mm ACERO
WHEEL SET 120 kg 10-12 mm STEEL

- 1057100 BS



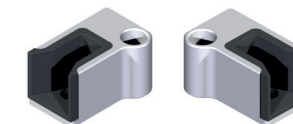
SOPORTE OCULTO PERFIL INSTALACIÓN A VIDRIO
HIDDEN BRACKET GLASS INSTALLATION U SIMPLE

- 1056105 BS



TOPE/FRENO INFERIOR
BOTTOM STOPPER

- 1050175 Derecha Right BS
- 1050177 Izquierda Left BS



SOPORTE OCULTO PERFIL INSTALACIÓN A TECHO ACERO
HIDDEN BRACKET CEILING INSTALLATION STEEL

- 1055155 BS



SOPORTE OCULTO VIDRIO FIJO
HIDDEN BRACKET FIX GLASS

- 1056125 BS



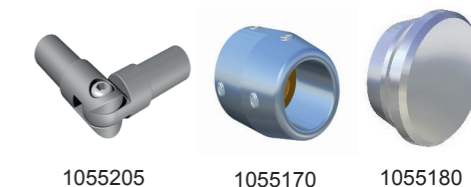
TOPE/FRENO RETENEDOR ACERO IS SV-I120 U DOBLE
STOPPER STEEL SSS SV-I120 U DOBLE

- 1057115 BS



ACCESORIOS ACCESORIES

- 1055205 **SOPORTE ARTICULADO PERFIL ACERO**
ARTICULATED PROFILE BRACKET STEEL
- 1055170 **SOPORTE FINAL PERFIL INST. PARED ACERO**
END WALL-PROFILE BRACKET STEEL
- 1055180 **TAPETA LATERAL ACERO**
SIDE COVER STEEL



GUIADOR INFERIOR
GUIDER

- 1080135 BS



SV-I120 U TERRA

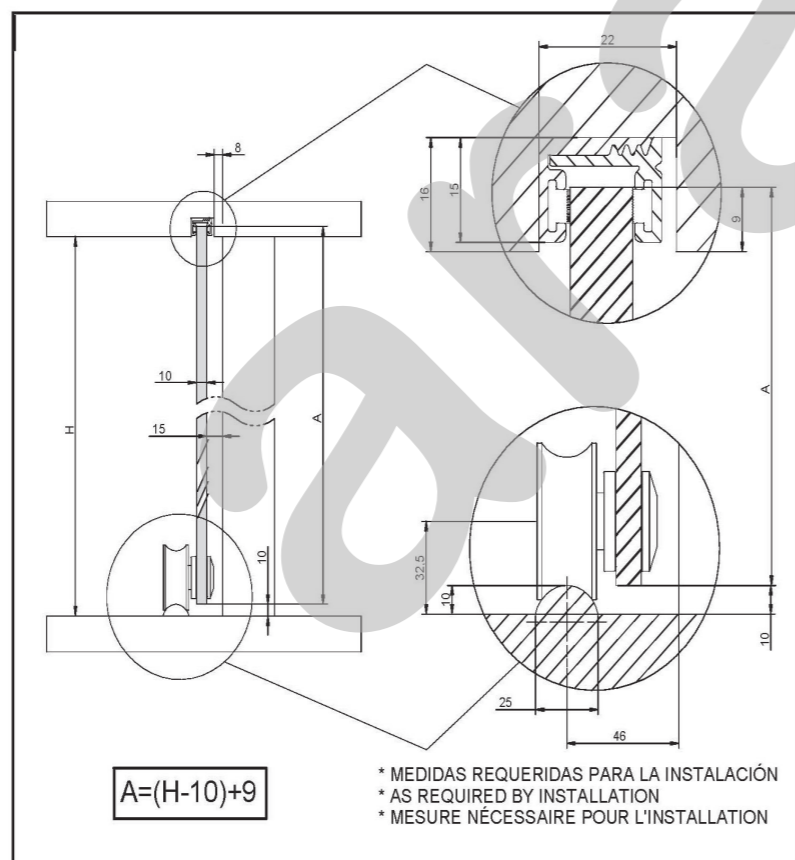
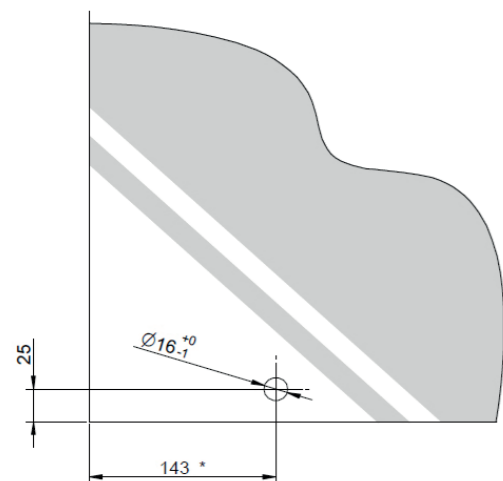
SV-I120 U Terra, se trata de un mecanismo de divisiones y puertas de vidrio, con un rodamiento de acero inoxidable, para puertas correderas de cristal, dobles y simples, de hasta 120 Kg. de peso, para vidrios de entre 10 y 12 mm, El sistema de herrajes de acero inoxidable visibles, le da un acabado de diseño y calidad a la instalación, que puede ser en pared y en vidrio, cabe destacar también que la puerta puede estar situada en la esquina, e incluso el anclaje puede ser desde el techo.

Destaca el perfil redondo de acero inoxidable, así como el soporte articulado que permite un amplio abanico de variantes de instalación.

SV-I120 U Terra. This is a mechanism for dividers and glass doors, with a stainless steel bearing, for sliding glass doors of up to 120Kg in weight for glass panes from 8 to 10mm thick. The system of visible stainless steel fittings gives a high quality finish and a touch of design to installation, which can be wall or glass on the corner, and it can even be anchored on the ceiling. Of particular interest is the rounded stainless steel profil, as well as the articulated support that allows a wide range of fitting options.



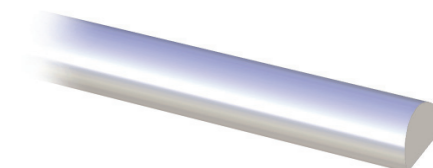
ALZADO Y SECCIÓN TIPO (COTAS EN MM)



SV-I120 U TERRA

PERFIL INFERIOR MEDIA CAÑA ACERO HALF BOTTOM PROFILE STEEL

- 1055240 2000 mm BS
- 1055250 4000 mm BS



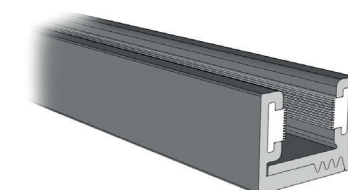
JUEGO ROLDANAS 120 kg 10-12 mm WHEEL SET 120 kg 10-12 mm

- 1058100 BS



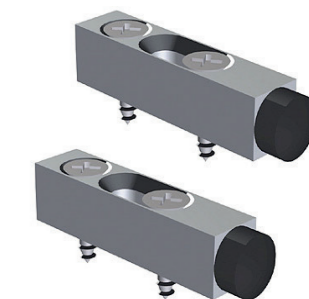
PERFIL INFERIOR CON BURLETE 8-12 mm ALUMINIO BOTTOM PROFILE WITH STRIP 8-12 mm ALUMINUM

- 1059300 2000 mm S
- 1059305 3000 mm S
- 1059310 6000 mm S



JUEGO TOPE/FRENO ACERO STOPPER SET STEEL

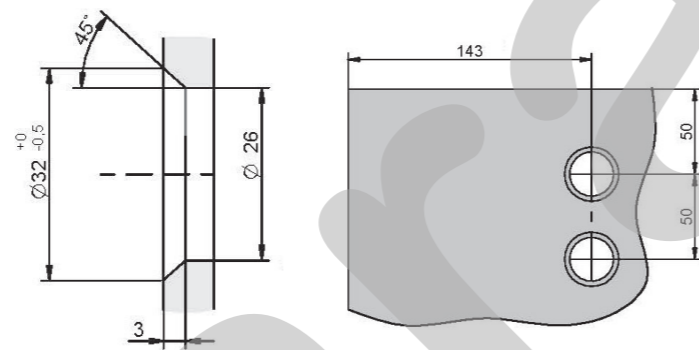
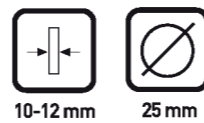
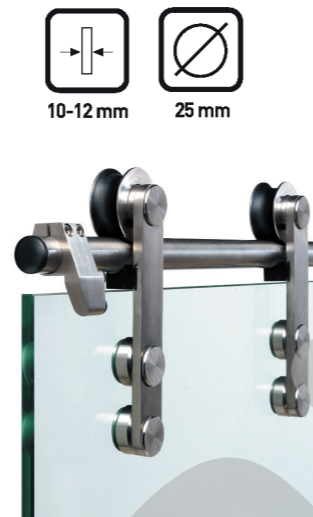
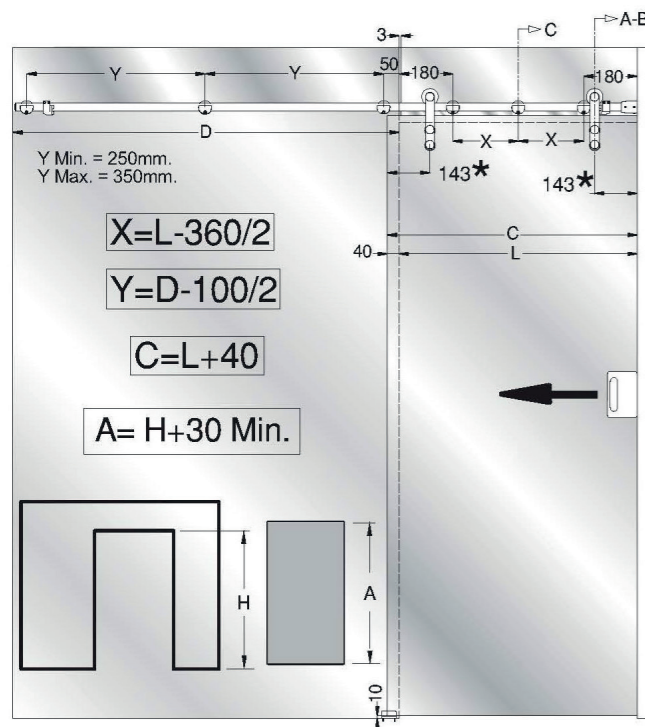
- 1058140 BS



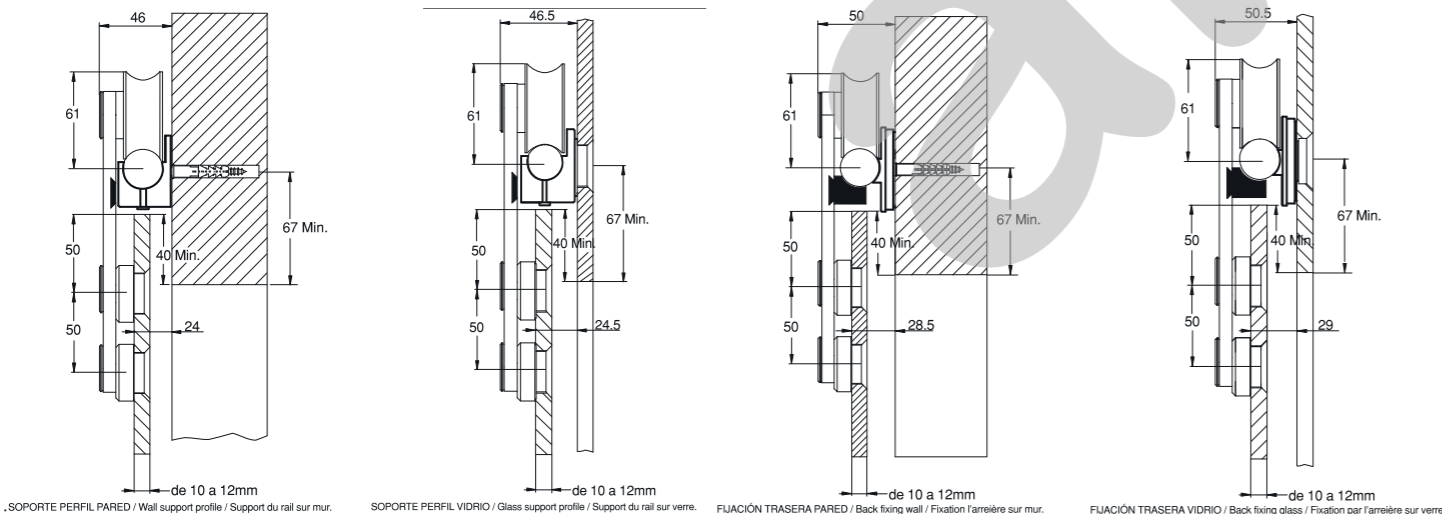
SV-I120

SV-I120 es un sistema para hojas correderas de hasta 120 kg por hoja, en acero inoxidable. El perfil superior de forma circular tiene la robustez para soportar el peso de distintas hojas colocando los soportes en los lugares indicados. Las roldanas son de rodamientos a bolas y de acero inoxidable. El modelo dispone de soportes para pared y vidrio, según el tipo de instalación a realizar, también dispone de guía inferior. Uno de los requisitos de SV-I120 es que las hojas de vidrio sean templados ya que son mecanizados. La espectacularidad de este modelo viene dado por su diseño y por todos sus mecanismos visibles.

SV-I120 is a mechanism for sliding panels of up to 120kg per panel, in stainless steel. The top strip is circular in shape and is sturdy enough to support the weight of the various panels, with the supports fitted in the places indicated. The wheels are of stainless steel with ball bearings. The model is fitted with supports for wall and glass, depending on the type of installation to be carried out, also in stainless steel with a black nylon runner band. It is also fitted with a bottom guide. One of the requirements of the SV-120 is that the glass panels need to be of tempered glass, since they are mechanised. The striking features of this model are design and its visible mechanism.



ALZADO Y SECCIÓN TIPO (COTAS EN MM)



SV-I120

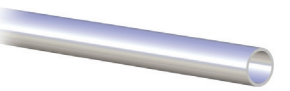
PERFIL SUPERIOR ACERO Ø 25mm

TOP PROFILE STEEL Ø 25 mm

1056150 2000 mm BS

1056155 3000 mm BS

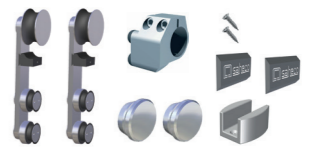
1056160 6000 mm BS



JUEGO COMPLETO ACCESORIOS 120 kg 10-12 mm

FITTING SET 120 kg 10-12 mm

1055100 BS

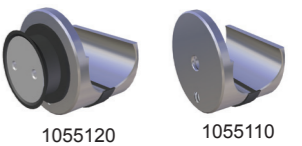


SOPORTE PERFIL ACERO

PROFILE BRACKET STEEL

1055110 Instalación a pared Wall installation BS

1055120 Instalación a vidrio Glass installation BS

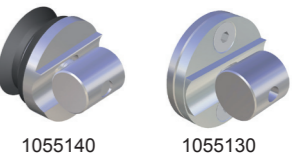


SOPORTE OCULTO PERFIL ACERO

HIDDEN BRACKET STEEL

1055130 Instalación a pared Wall installation

1055140 Instalación a vidrio Glass installation



1055200 ESCUADRA FIJACIÓN PERFIL INSTALACIÓN A TECHO

PROFILE BRACKET FASTEN CEILING INSTALLATION

1055155 SOPORTE OCULTO PERFIL INSTALACIÓN A TECHO ACERO

HIDDEN BRACKET CEILING INSTALLATION STEEL

1055156 SOPORTE PERFIL INSTALACIÓN A TECHO REGULABLE ACERO

PROFILE BRACKET ADJUSTABLE CEILING INSTALLATION SSS

1059115 SOPORTE DOBLE PERFIL INSTALACIÓN A TECHO ACERO

PROFILE BRACKET DOUBLE CEILING INSTALLATION SSS

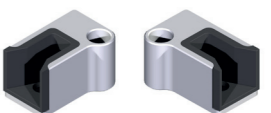


TOPE/FRENO INFERIOR

BOTTOM STOPPER

1050175 Derecha Right BS

1050177 Izquierda Left BS



SOPORTE VIDRIO FIJO 90°

90° BRACKET FIX GLASS

1055152



TAPA EMBELLECEDORA ROLDANA

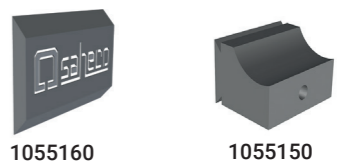
WHEEL COVER

1055160

DISPOSITIVO ROLDANA ANTIDESCARRILAMIENTO

ANTI-DERAILING DEVICE

1055150



ACCESORIOS ACCESSORIES

1055205 SOPORTE ARTICULADO PERFIL ACERO

ARTICULATED PROFILE BRACKET STEEL

1055170 SOPORTE FINAL PERFIL INST. PARED ACERO

END WALL-PROFILE BRACKET STEEL

1055180 TAPETA LATERAL ACERO SIDE COVER STEEL

1080135 GUIADOR INFERIOR GUIDER

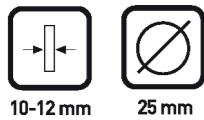


SV-I120 SINCRO

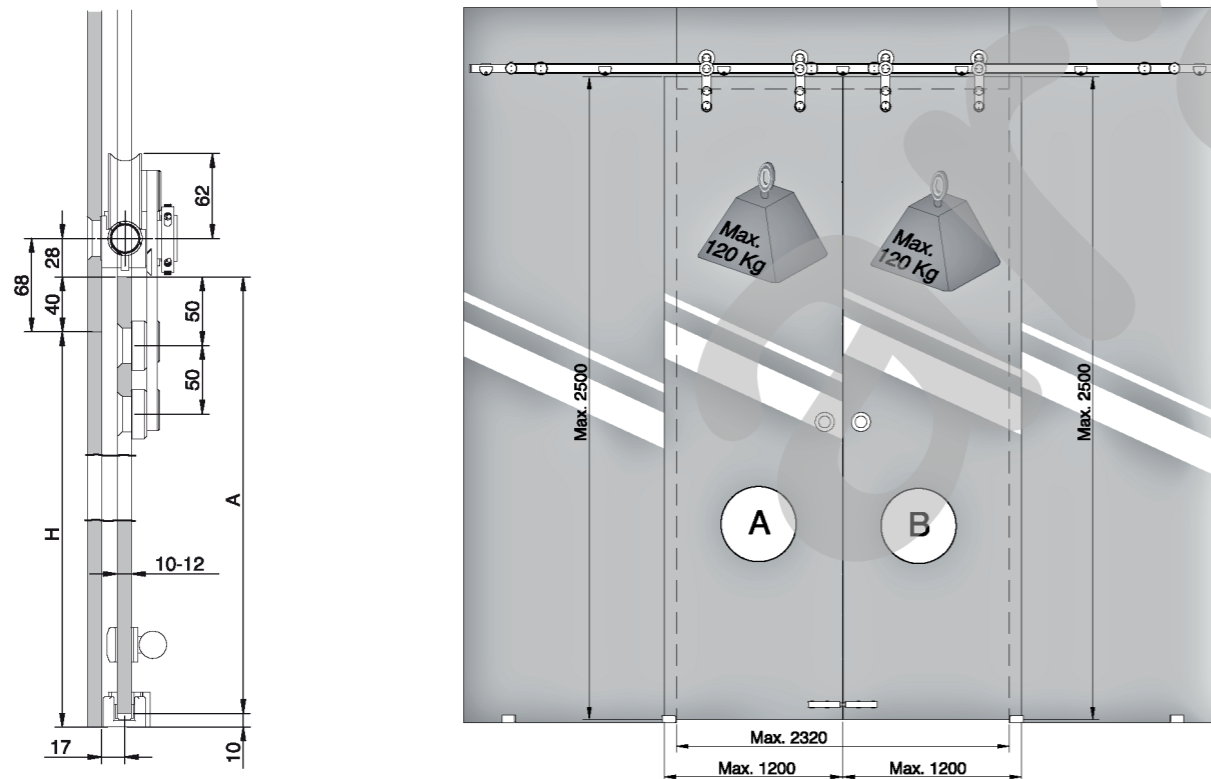
El sistema SV-I120 SINCRO, un sistema de dos hojas sincronizadas de hasta 120 kg por hoja, en acero inoxidable. El perfil superior de forma circular tiene la robustez para soportar el peso de distintas hojas colocando los soportes en los lugares indicados. Las roldanas son de rodamientos a bolas y de acero inoxidable. El modelo dispone de soportes para pared y vidrio, según el tipo de instalación a realizar, también dispone de guiador inferior. Uno de los requisitos de SV-I120 SINCRO es que las hojas de vidrio sean templados ya que son mecanizados.

La espectacularidad de este modelo viene dado por su diseño y por todos sus mecanismos visibles.

The SV-I120 SINCRO system: a system consisting of two synchronised panels of up to 120 kg per panel, in stainless steel. The top strip is circular in shape and is sturdy enough to support the weight of the various panels, with the supports fitted in the places indicated. The wheels are of stainless steel with ball bearings. The model is fitted with supports for wall and glass, depending on the type of installation to be carried out, also in stainless steel with a black nylon runner band. It is also fitted with a bottom guide. One of the requirements of the SV-I120 SINCRO is that the glass panels need to be of tempered glass, since they are mechanised. The striking features of this model are its design and its visible mechanisms.



ALZADO Y SECCIÓN TIPO (COTAS EN MM)



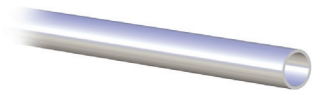
$$A = H + (40-10)$$

SV-I120 SINCRO

PERFIL SUPERIOR ACERO Ø 25mm

TOP PROFILE STEEL Ø 25 mm

- 1056150 2000 mm BS
- 1056155 3000 mm BS
- 1056160 6000 mm BS



JUEGO COMPLETO ACCESORIOS 120 kg 10-12 mm

FITTING SET 120 kg 10-12 mm

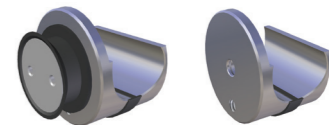
1055101



SOPORTE PERFIL ACERO

PROFILE BRACKET STEEL

- 1055110 Instalación a pared Wall installation BS
- 1055120 Instalación a vidrio Glass installation BS



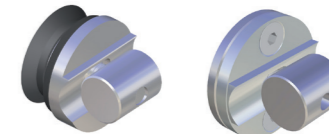
1055120

1055110

SOPORTE OCULTO PERFIL ACERO

HIDDEN BRACKET STEEL

- 1055130 Instalación a pared Wall installation BS
- 1055140 Instalación a vidrio Glass installation BS



1055140

1055130

SOPORTE OCULTO PERFIL INSTALACIÓN A TECHO ACERO

HIDDEN BRACKET CEILING INSTALLATION STEEL

1055155 BS



SOPORTE PERFIL INSTALACIÓN A TECHO REGULABLE ACERO

PROFILE BRACKET ADJUSTABLE CEILING INSTALLATION

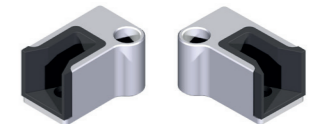
1055156 BS



TOPE/FRENO INFERIOR

BOTTOM STOPPER

- 1050175 Derecha Right BS
- 1050177 Izquierda Left BS



ACCESORIOS

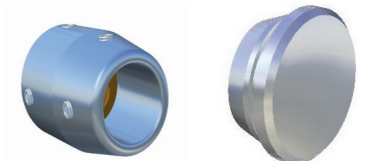
ACCESSORIES

1055170 SOPORTE FINAL PERFIL INSTALACIÓN PARED ACERO

END WALL-PROFILE BRACKET STEEL

1055180 TAPETA LATERAL ACERO

SIDE COVER STEEL



1055170

1055180

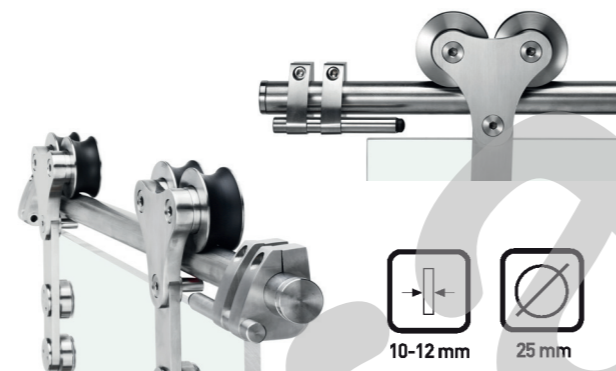
SV-I240

SV-I240 es un sistema para hojas correderas de hasta 240 Kg. por hoja, para vidrios de entre 10 y 12 mm, en acero inoxidable. El perfil superior de forma circular tiene la robustez para soportar el peso de distintas hojas colocando los soportes en los lugares indicados. Las roldanas dobles son de rodamientos a bolas y de acero inoxidable.

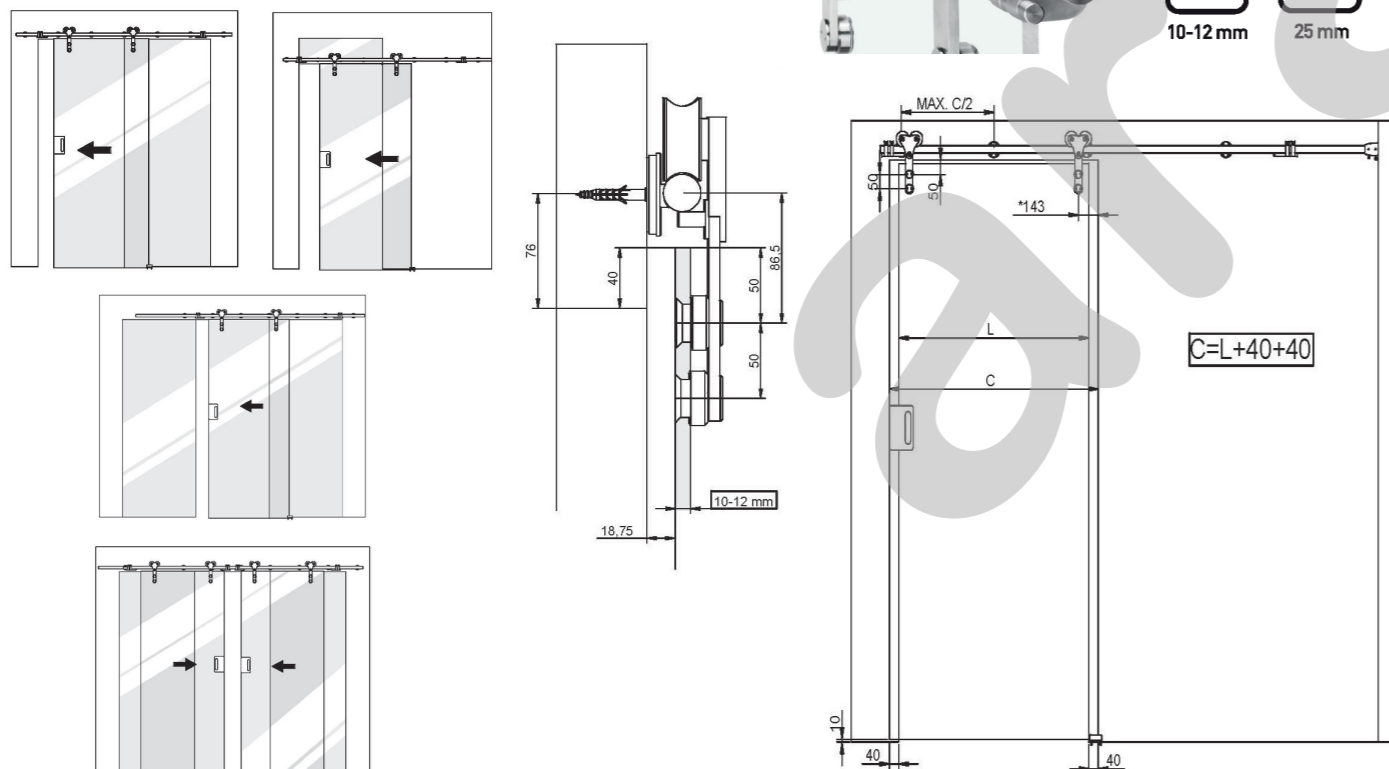
El modelo dispone de soportes para pared y vidrio, según el tipo de instalación a realizar, también dispone de guiador inferior en acero inoxidable. Uno de los requisitos de SV-I240 es que las hojas de vidrio sean templados ya que son mecanizados.

La espectacularidad de este modelo viene dado por su diseño y por todos sus mecanismos visibles.

SV-I240 is a system for sliding panes of up to 240Kg/pane, for panes of glasses from 10 to 12 mm thick, in stainless steel. The rounded top profile is sturdy enough to support the weight of the different panes, with the supports placed in the positions indicated. The double rollers are of stainless steel with ball bearings. The model can be fitted with different supports, for wall or glass, depending on the type of installation to be carried out, and is also fitted with a stainless steel bottom guide. One of the requirements of the SV-I240 is that the panes are made of tempered glass, as they are mechanised. The striking features of this model are its design and the fact that all its mechanisms are visible.



ALZADO Y SECCIÓN TIPO (COTAS EN MM)

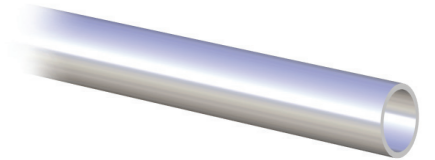


SV-I240

PERFIL SUPERIOR ACERO Ø 25mm

TOP PROFILE STEEL Ø 25 mm

- 1056150 2000 mm BS
- 1056155 3000 mm BS
- 1056160 6000 mm BS



PERFIL SUPERIOR MACIZO ACERO Ø 25 mm

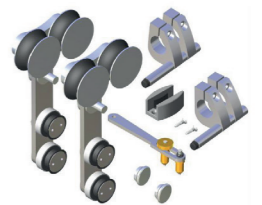
TOP PROFILE SOLID STEEL Ø 25 mm

- 1059270 2000 mm BS
- 1059275 3000 mm BS
- 1059277 6000 mm BS

JUEGO COMPLETO ACCESORIOS 240 kg 10-12 mm

FITTING SET 240 kg 10-12 mm

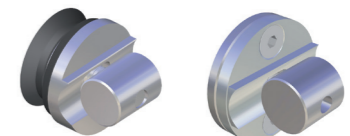
1059100



SOPORTE OCULTO PERFIL ACERO

HIDDEN BRACKET STEEL

- 1055130 Instalación a pared Wall installation BS
- 1055140 Instalación a vidrio Glass installation BS



1055140

1055130

SOPORTE OCULTO PERFIL ACERO INSTALACIÓN A TECHO ACERO

HIDDEN BRACKET STEEL

1055155



ESCUADRA FIJACIÓN PERFIL INSTALACIÓN A TECHO

PROFILE BRACKET FASTEN CEILING INSTALLATION.

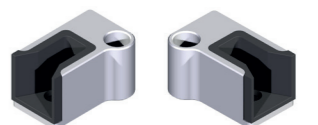
1055200



TOPE/FRENO INFERIOR

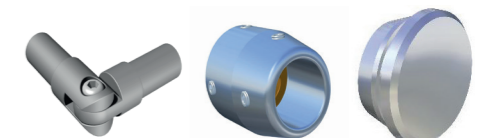
BOTTOM STOPPER

- 1050175 Izquierda Left BS
- 1050177 Derecha Right BS



ACCESORIOS ACCESSORIES

- 1055205 SOPORTE ARTICULADO PERFIL ACERO
ARTICULATED PROFILE BRACKET STEEL
- 1055170 SOPORTE FINAL PERFIL INST. PARED ACERO
END WALL-PROFILE BRACKET STEEL
- 1055180 TAPETA LATERAL ACERO SIDE COVER STEEL



1055205

1055170

1055180

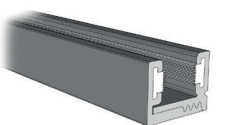
PERFIL INFERIOR CON BURLETE 8-12 mm ALUMINIO

BOTTOM PROFILE WITH STRIP 8-12 mm ALUMINUM

- 1059300 2000 mm S
- 1059305 3000 mm S
- 1059310 6000 mm S



20x15 mm



SV-P40

SV-P40 es uno de los cerramientos móviles más prácticos y versátiles de Saheco. Especialmente pensado para espacios interiores y exteriores de uso doméstico o comercial de peso ligero o medio.

Diseñado para dividir espacios mediante hojas correderas apilables perpendicularmente al final de la guía, en su zona de estacionamiento (hasta en un ángulo de 90°). Hasta 40kg/hoja y vidrios de 6 a 10 mm de grosor; con anchura y altura máxima de instalación de 11,2m y 2,8m respectivamente. Perfil superior en aluminio natural, anodizado platA o lacado blanco y rodamiento a bolas que puede salir de la guía. Puede instalarse con o sin perfilera inferior ofreciendo así multiplicidad de soluciones: balconeras, terrazas, porches, etc. En ambos casos este sistema proporciona una buena estanqueidad de las hojas de vidrio. Roldanas inox anticorrosión para montaje en exteriores. Un sistema rápidamente maniobrabable que permite abrir y cerrar espacios en muy poco tiempo.

SV-P40 is one of Saheco's most practical and versatile mobile closing systems. Designed for indoor and outdoor areas, and for lightweight or medium weight domestic or commercial use.

It is designed to divide spaces using sliding panels that are stackable perpendicularly at the end of the guide, in their parking area (up to an angle of 90°). Up to 40 kg/ panel and 6 to 10 mm thick glass panes; with a maximum installation width and height of 11.2m and 2.8 m respectively. A top track in natural aluminium, anodized silver or lacquered white and ball-bearing rollers which can leave the guide. It can be installed with or without bottom guide channels, thus providing multiple solutions: balconies, terraces, porches, etc. In both cases, this system provides excellent sealing of the glass panels. Anticorrosion stainless steel roller for outdoor fitting. A fast manoeuvrable system that enables areas to be opened up and closed off in a very short time.



NEW KIT COMPLETO 40 kg 6-10 mm ALUMINIO
COMPLETE SET 40 kg 6-10 mm ALUMINUM

1062400

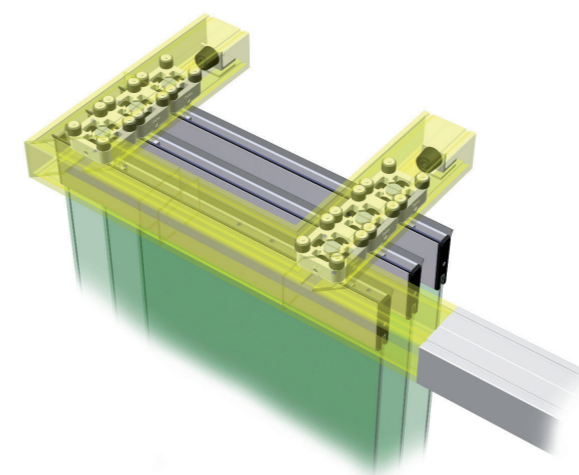
SV-P150 apilables

Creación orientada a crear espacios para múltiples usos de hojas correderas de hasta 150 kg/hoja para vidrios de 10 a 12 mm de grosor; con anchura de la instalación ilimitada. Perfil superior de aluminio anodizado plata y roldanas con 8 rodamientos a bolas de alta precisión y suavidad en el deslizamiento, además de regulación vertical. Instalación sin perfil inferior, de modo que no deja lugar a barreras arquitectónicas; asimismo, dispone de pivotes de seguridad para fijar las hojas al suelo.

La peculiaridad de este modelo es la zona de estacionamiento de las hojas, conocida como "Parking"; la cual es muy reducida y permite estacionar los paneles donde se desee, perpendicularmente y paralelamente a la instalación.

SV-P150 es un sistema que se adapta a cualquier espacio, ofreciendo una amplia gama de variantes de instalación y ofreciendo así las máximas opciones de uso de cerramiento.

A creation designed to create spaces for multiple uses of sliding panels of up to 150 kg./panel and 10-12 mm thick glass; with an unlimited installation width. A silver anodised aluminium top track, and high precision rollers with 8 ball bearings for a smooth sliding action, as well as vertical adjustment. The installation has no bottom guide channel, thereby avoiding any architectural difficulties. It also has safety pivots to attach the panels to the floor. The particular feature of this model is the panel parking area, which is very small, and allows the panels to be parked where desired, perpendicularly and parallel to the installation. SV-P150 is a system that adapts to any space, offering a wide range of installation alternatives and thus the maximum number of options for using the closing system.

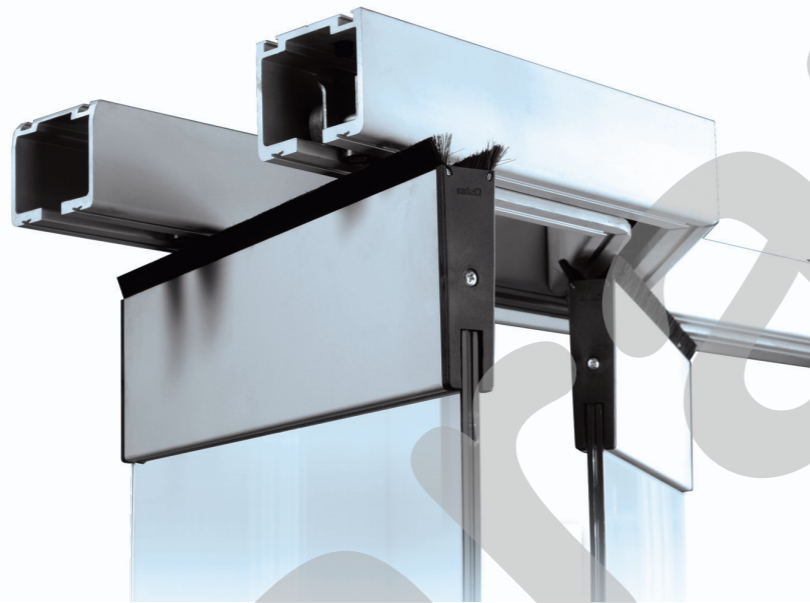


SV-P250 apilables

Sistema que permite montar infinitas hojas de vidrio de hasta 250kg/hoja para vidrios de 10 a 12 mm de grosor. Perfil superior de aluminio anodizado plata y roldanas con rodamientos a bolas de alta precisión y suavidad en el deslizamiento, además de regulación vertical. Instalación sin perfil inferior, de modo que proporciona un paso 100% libre de obstáculos una vez abierto; asimismo, dispone de pivotes de seguridad para fijar las hojas al suelo. La peculiaridad de este modelo es la zona de estacionamiento de las hojas, conocida como "parking"; la cual es muy reducida y permite estacionar los paneles donde se desee, perpendicularmente y paralelamente a la instalación. Un ligero deslizamiento de las hojas y un sistema regulable a milímetro para agilizar su instalación. El conjunto SV-P250 forma una gran pantalla de vidrio una vez cerrado, dejando lugar a un acabado limpio de marcos, perfiles y sin barreras arquitectónicas.

Certificado para el viento.

A creation designed to create spaces for multiple uses of sliding panels of up to 150 kg./panel and 10-12 mm thick glass; with an unlimited installation width. A silver anodised aluminum top track, and high precision rollers with 8 ball bearings for a smooth sliding action, as well as vertical adjustment. The installation has no bottom guide channel, thereby avoiding any architectural difficulties. It also has safety pivots to attach the panels to the floor. The particular feature of this model is the panel parking area, which is very small, and allows the panels to be parked where desired, perpendicularly and parallel to the installation. SV-P150 is a system that adapts to any space, offering a wide range of installation alternatives and thus the maximum number of options for using the closing system.



SV-A101D plegables

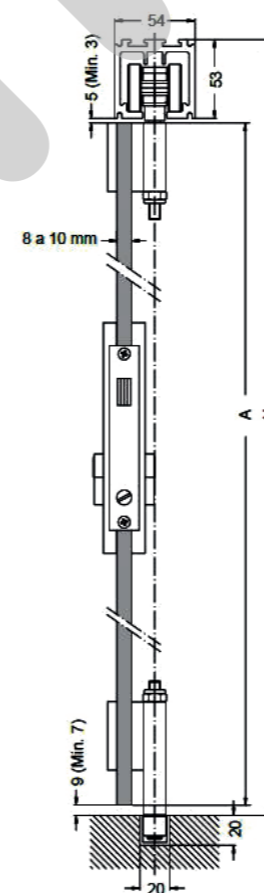
PARA HOJAS PLEGABLES DE HASTA 100 KG DE PESO SV-A101D es un sistema para hojas correderas plegables de 100 Kg por par de hojas. Su perfil superior es de aluminio natural, y sus roldanas, de gran resistencia, están montadas sobre dos o cuatro cojinetes a bolas las del extremo, y sobre cuatro los centrales. Instalaremos bisagras macizas de aluminio anti-vandálicas, quedando siempre los mecanizados vistos en la parte interior del cerramiento, ofreciendo un perfecto acabado. En la parte inferior colocaremos unos guidores que permitirán deslizar las hojas por el perfil inferior de aluminio y que evitarán posibles balanceos.

A system of hinged sliding panels of 100 kg/pair of panels (concertina type) that allows all the panels to be moved at the same time. With glass from 8 to 10 mm thick, it makes it possible to close an opening of up to 9 m wide by 2.65 m high. It has a top track in natural aluminium, high strength rollers and high quality bottom guides to prevent any possible sway in the system. Its applications include the option of closing off outside areas. Note that this solution has solid anti-vandal hinges; so in addition to the fact that the machining is on the inside of the panels, thereby providing a perfect finish, it also provides security in terms of closing. Specially designed to provide a highly compact and elegant image in terraces, porches and gardens.

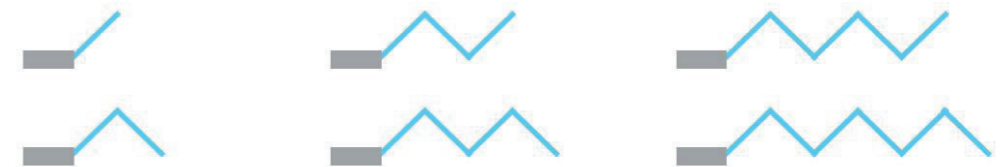


8 - 10 mm

Alzado y sección tipo (Cotas en mm)



VARIANTES DE INSTALACIÓN



KIT COMPLETO 100 kg 8-10 mm ALUMINIO NATURAL

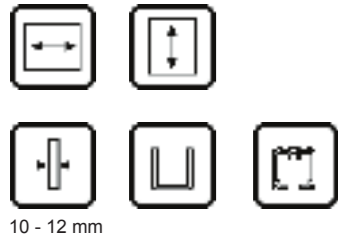
COMPLETE SET 100 kg 8-10 mm ALUMINUM NATURAL

1060400

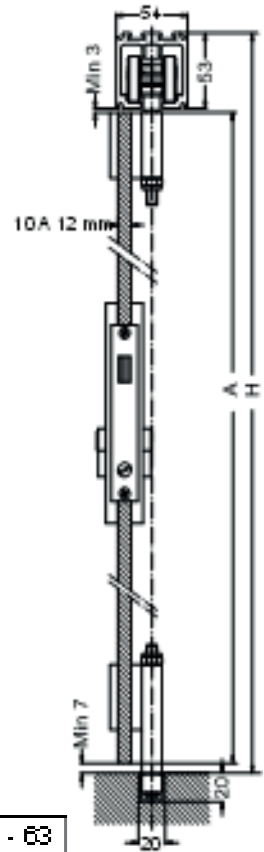
SV-I100D plegables

SV-I100D es un sistema para hojas correderas plegables de 100 Kg. por par de hojas. Su perfil inferior es de aluminio natural y sus roldanas, de gran resistencia, están montadas sobre dos o cuatro cojinetes a bolas las del extremo y sobre cuatro las centrales. Instalaremos bisagras que recubriremos con unas tapetas de inoxidable, ofreciendo un perfecto acabado. En la parte inferior colocaremos unos guidores que permitan deslizar las hojas por el perfil inferior y que evitarán posibles balanceos.

A system of hinged sliding panels of 100 kg/pair of panels (concertina type) that allows all the panels to be moved at the same time. With glass from 10 to 12 mm thick, it makes it possible to close an opening of up to 9 m wide by 2.65 m high. It has a top track in natural aluminium, high strength rollers and high quality bottom guides to prevent any possible sway in the system. Note that this solution has hinges with machined stainless steel covers that remain inside the closing system, thus providing a perfect finish. Specially designed to provide a highly compact and elegant image in terraces, porches and gardens.



Alzado y sección tipo (Cotas en mm)



VARIANTES DE INSTALACIÓN



Enjoy the
Glass
experience

NEW KIT COMPLETO 100 kg 8-10 mm ALUMINUM NATURAL
COMPLETE SET 100 kg 8-10 mm ALUMINUM NATURAL
1060410

www.aramar.com



aramar
ENJOY THE GLASS EXPERIENCE

EPROM 800

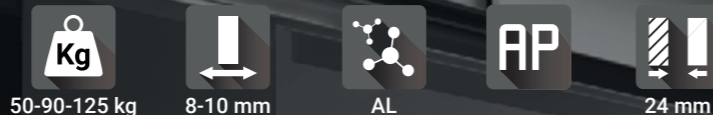
EPROM800

Eprom E800, es un sistema de guías para puertas correderas de vidrio proyectadas para instalaciones en las cuales el sistema de perfilaría queda oculto.

Espesor de vidrio 8 - 10 mm
Permite la colocación a techo o a pared, y que mediante una tapeta embellecedora inferior hace que pueda ser registrable.

Con solo 2 perfiles se puede disponer de diferentes opciones de capacidad de carga que van desde los 50 Kgs. hasta los 125 Kgs.

Junto con los sets de accesorios ELEVA añaden la regulación de las mordazas a la EPROM E800



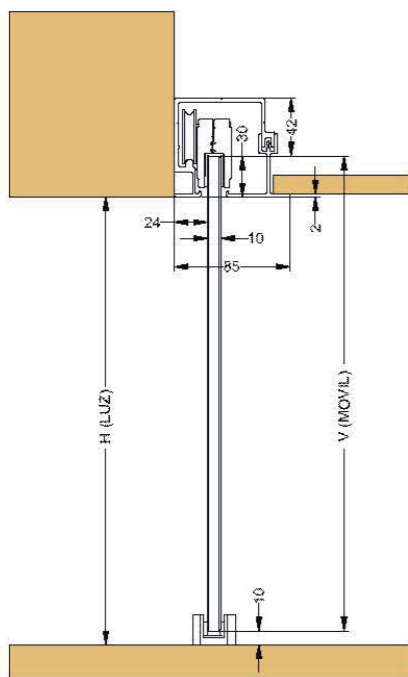
Eprom 800, it is a sliding door system for glass designed for installations where the profiles are hidden.

Glass thickness 8-10 mm.

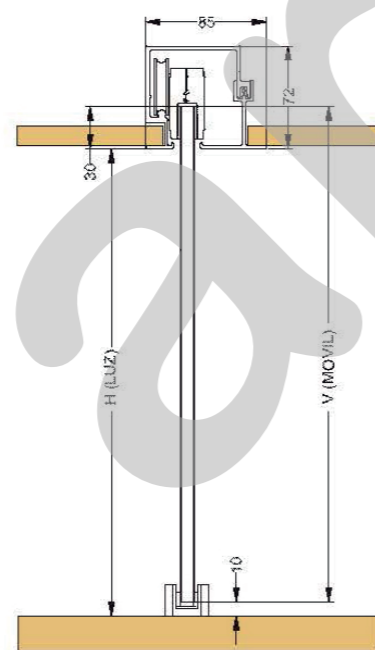
Mounted on wall or ceiling, and thanks to a bottom cover this system is easy to install.

With just two profiles you can have different load capacity options ranging to 50 to 125 kg.

With ELEVA fitting accessories, regulation clamps are added to EPROM 800.



INSTALACIÓN SUJECIÓN A PARED
 $V=H (LUZ) + 30 \text{ mm} - 10 \text{ mm}$



INSTALACIÓN SUJECIÓN A TECHO
 $V=H (LUZ) + 30 \text{ mm} - 10 \text{ mm}$

aramar

GRUPO 1

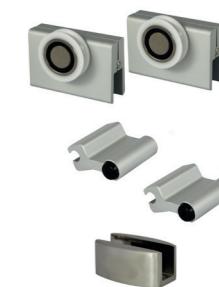
Correderas Aéreas

EPROM 800

JUEGO COMPLETO ACCESORIOS 50 kg 8-10 mm ALUMINIO

FITTING SET 50 kg 8-10 mm ALUMINUM

1090222 ELEVA con regulación with regulation



JUEGO COMPLETO ACCESORIOS 90 kg 8-10 mm

FITTING SET 90 kg 8-10 mm

1090227 ELEVA con regulación with regulation



JUEGO COMPLETO ACCESORIOS 125 kg 8-10 mm

FITTING SET 8-10 mm 125 kg

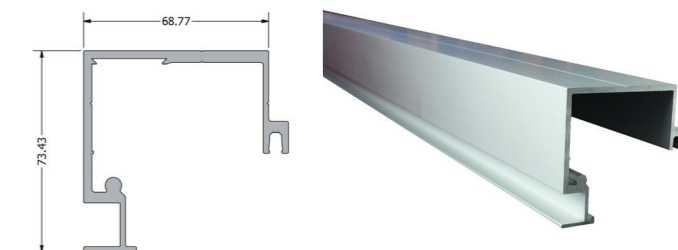
1090232 ELEVA con regulación with regulation



PERFIL SUPERIOR OCULTO ALUMINIO

HIDDEN TOP PROFILE ALUMINUM

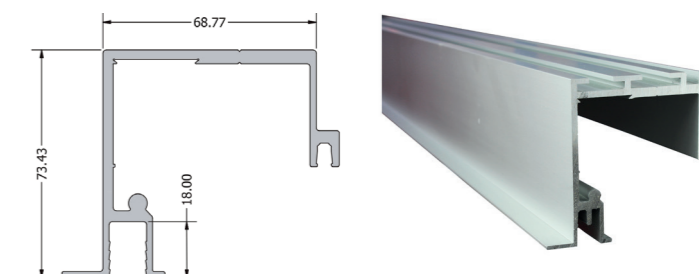
1090200	2000 mm	S
1090202	3000 mm	S
1090203	4000 mm	S
1090205	6000 mm	S



PERFIL VIDRIO FIJO OCULTO ALUMINIO

HIDDEN FIX DOOR PROFILE ALUMINUM

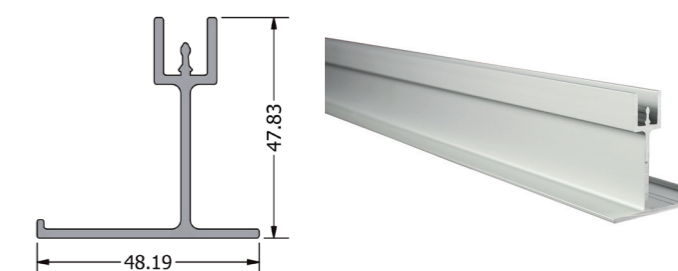
1090206	2000 mm	S
1090208	3000 mm	S
1090209	4000 mm	S
1090211	6000 mm	S



TAPETA PERIL OCULTO ALUMINIO

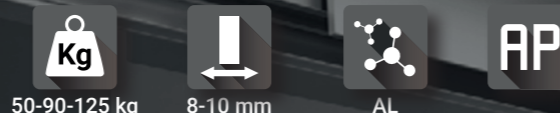
HIDDEN PROFILE COVER ALUMINUM

1090292	2000 mm	S
1090294	3000 mm	S
1090295	4000 mm	S
1090297	6000 mm	S



EPROM 70

EPROM70



Las guías superiores, tienen la posibilidad de anclaje frontal, a techo o entre paredes, permitiendo la guía fija la opción autoportante o aérea.

Con tan sólo 70 mm. se convierte en la serie de menores dimensiones, apta para los ambientes más minimalistas con la mínima presencia de perfilaría.

Mordazas y perfiles fabricadas en aluminio anodizado plata mate (ISO 7599, 15 micras).

Mordazas con sistema de bisagra para una fácil instalación. Rodamientos de bolas, que hacen un óptimo y silencioso deslizamiento por el carro de rodadura.

Los juegos de accesorios incluyen el guiador en acero inoxidable.

Top profiles have the option of be mounted on wall, ceiling, or between walls, when it has a fix door it can be installed as self-supporting.

With just 70 mm of profile, it becomes in one of the system with minors dimensions, it is suitable for environments with minimum profile presence. Clamps and profiles made of aluminum anodized silver (ISO 7599, 15 micron).

Clamps have a tight system with an easy installation. Wheel bearing makes it an optimum and silent sliding system.

Fitting set includes stainless steel guide.

aramar

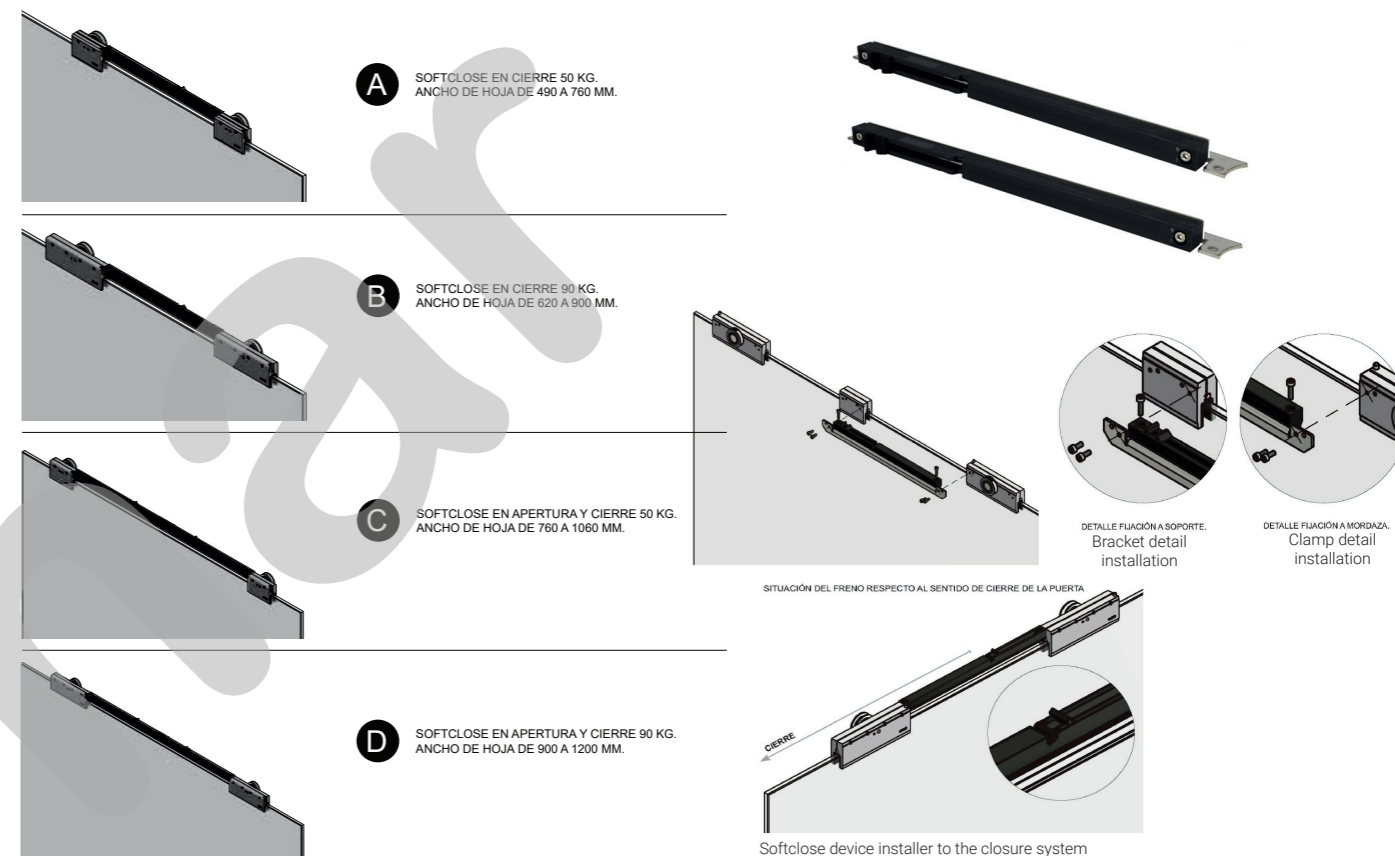
GRUPO 1

Correderas Aéreas

EPROM 70

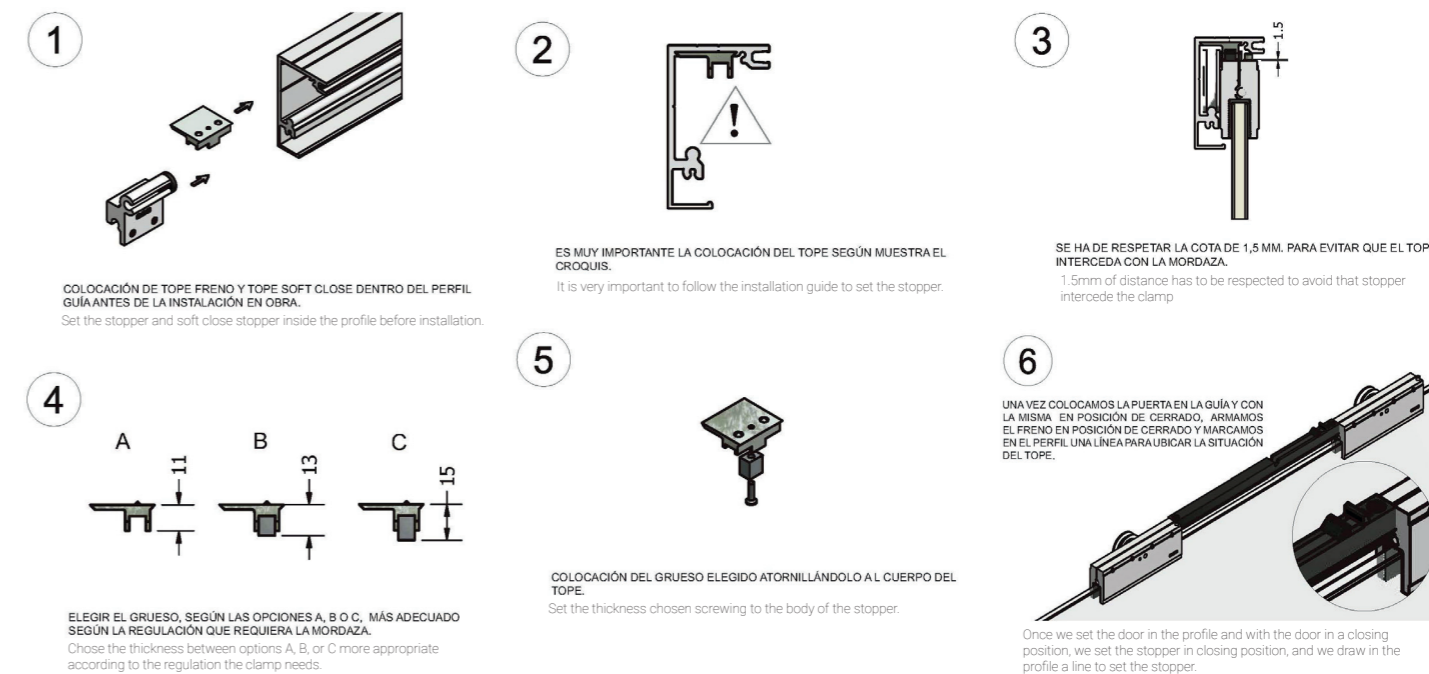
INSTRUCCIONES DE MONTAJE SOFTCLOSE

SOFTCLOSE INSTALLATION



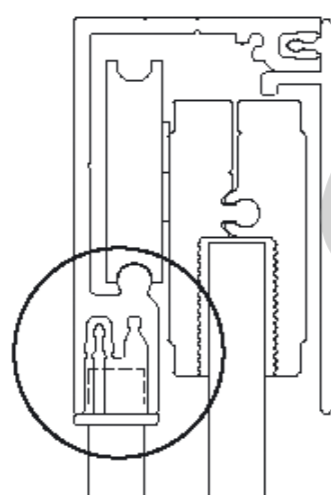
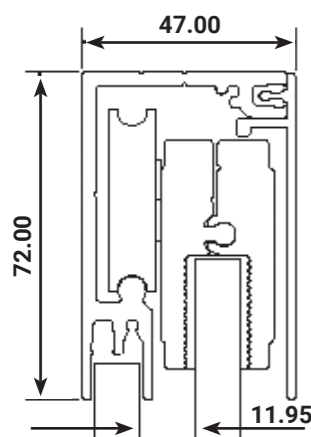
INSTRUCCIONES DE MONTAJE SOFTCLOSE

SOFTCLOSE INSTALLATION



A continuación ponemos el freno en situación inicial, abrimos la puerta para poder fijar el tope y cerramos la puerta comprobando que el softclose actúa correctamente.

To continue we set the stopper in initial position, open the door that way we can set the stopper and close the door checking the softclose stopper is working properly.



V=H-48
V1=H-70

EPROM 70

JUEGO COMPLETO ACCESORIOS 50 kg 8-10 mm

FITTING SET 8-10 mm 50 kg

1090220

1090222 ELEVA Con regulación With regulation



JUEGO COMPLETO ACCESORIOS 90 kg 8-10 mm

FITTING SET 8-10 mm 90 kg

1090225

1090227 ELEVA Con regulación With regulation



JUEGO COMPLETO ACCESORIOS 125 kg 8-10 mm

FITTING SET 8-10 mm 125 kg

1090232

ELEVA Con regulación With regulation



PERFIL SUPERIOR ALUMINIO

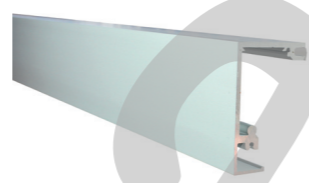
TOP PROFILE ALUMINUM

1090235 2000 mm

1090240 3000 mm

1090254 4000 mm

1090256 6000 mm



PERFIL SUPERIOR VIDRIO FIJO ALUMINIO

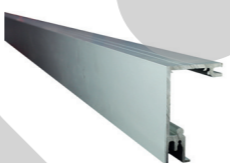
FIX DOOR PROFILE ALUMINUM

1090260 2000 mm

1090265 3000 mm

1090267 4000 mm

1090271 6000 mm



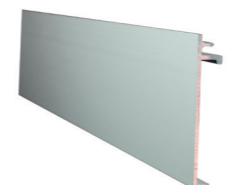
TAPE EMBELLECEDOR ALUMINIO

FRONT COVER ALUMINUM

1090275 2000 mm

1090280 3000 mm

1090285 5000 mm



PERFIL TAPETA RANURA VIDRIO FIJO ALUMINIO ELEVA

SLOT COVER FIX DOOR PROFILE ALUMINUM

1090291 2000 mm

1090246 3000 mm



EPROM 70

TAPE EMBELLECEDOR ALUMINIO ELEVA

FRONT COVER ALUMINUM ELEVA

1090277 2000 mm

1090282 3000 mm

1090286 4000 mm

1090288 6000 mm



JUEGO TAPETAS LATERALES ALUMINIO

SIDE COVERS SET ALUMINUM

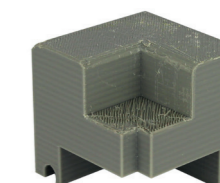
1090250



EMBELLECEDOR VÉRTICE PERFIL EPROM 70 ELEVA

TRIM VERTEX PROFILE EPROM 70 ELEVA

1090187



SOFTCLOSE EPROM 70 ELEVA

SOFTCLOSE EPROM 70 ELEVA

1090191 50 Kg

1090192 90 Kg y 125 Kg



SOFTCLOSE DOBLE EPROM 70 ELEVA

DOUBLE SOFTCLOSE EPROM 70 ELEVA

1090194 50 Kg

1090195 90 Kg y 125 kg

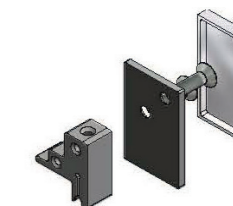


EMBELLECEDOR VÉRTICE PERFIL VIDRIO FIJO

TRIM VERTEX FIX DOOR PROFILE

1090188 Izquierda Left

1090189 Derecha Right



SOPORTE SOFTCLOSE ALUMINIO EPROM

SOFTCLOSE BRACKET ALUMINUM EPROM

1090193



FRENO SOFTCLOSE EPROM 70 ELEVA

SOFTCLOSE BRAKE EPROM 70 ELEVA

1090196

Freno Softclose para 1090191 y 1090192



Los componentes inalámbricos se suministran ya emparejados
The enclosed radio componentes have already been programmed

PORTAVANT 80 AUTOMATIC**KIT 1 PUERTA CON TELEMANDO**

1 DOOR KIT WITH CONTROL REMOTE

1029170

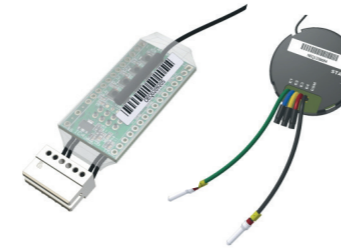
- 1 receptor inalámbrico Homematic, adaptado para su conexión a Portavant 80 automatic
1 Homematic radio receiver, modified for connection to Portavant 80 automatic
- 1 telemando Homematic con 4 teclas
1 Homematic hand-held radio transmitter with 4 buttons

**KIT 1 PUERTA CON PULSADOR INALÁMBRICO**

1 DOOR KIT WITH CORDLESS SWITCH

1029171

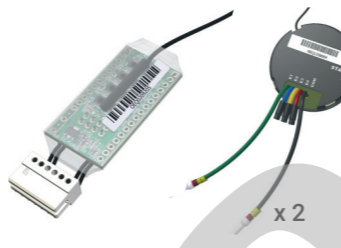
- 1 receptor inalámbrico Homematic, adaptado para su conexión a Portavant 80 automatic
1 Homematic radio receiver, modified for connection to Portavant 80 automatic
- 1 interfaz de pulsador inalámbrico Homematic, reducida a un canal, para montaje empotrado
1 Homematic radio push button interface, reduced to one channel, for flush-mounted fitting

**KIT 1 PUERTA 2 PULSADORES INALÁMBRICO**

1 DOOR KIT 2 CORDLESS SWITCH

1029172

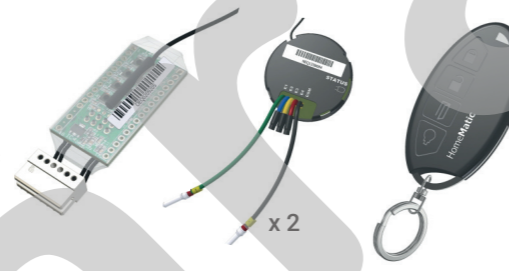
- 1 receptor inalámbrico Homematic, adaptado para su conexión a Portavant 80 automatic
1 Homematic radio receiver, modified for connection to Portavant 80 automatic
- 2 interfaz de pulsador inalámbrico Homematic, reducida a un canal, para montaje empotrado
2 Homematic radio push button interface, reduced to one channel, for flush-mounted fitting

**KIT 1 PUERTA 2 PULSADORES INALÁMBRICO TELEMANDO**

1 DOOR KIT CONTROL REMOTE CORDLESS SWITCH

1029173

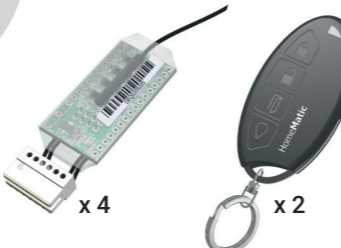
- 1 receptor inalámbrico Homematic, adaptado para su conexión a Portavant 80 automatic
1 Homematic radio receiver, modified for connection to Portavant 80 automatic
- 2 interfaz de pulsador inalámbrico Homematic, reducida a un canal, para montaje empotrado
2 Homematic radio push button interface, reduced to one channel, for flush-mounted fitting
- 1 telemando Homematic con 4 teclas
1 Homematic hand-held radio transmitter with 4 buttons

**KIT 4 PUERTAS CON TELEMANDOS**

4 DOOR KIT WITH CONTROL REMOTE

1029174

- 4 receptores inalámbrico Homematic, adaptado para su conexión a Portavant 80 automatic
4 Homematic radio receiver, modified for connection to Portavant 80 automatic
- 2 telemandos Homematic con 4 teclas
2 Homematic hand-held radio transmitter with 4 buttons



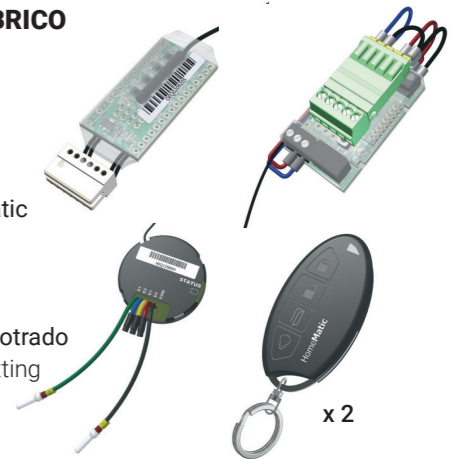
Los componentes inalámbricos se suministran ya emparejados
The enclosed radio componentes have already been programmed

PORTAVANT 80 AUTOMATIC**KIT 1 PUERTA CERRADURA ELÉCTRICA 2 TELEMANDO PULSADOR INALÁMBRICO**

1 DOOR KIT ELECTRIC LOCK 2 REMOTE CONTROL CORDLESS SWITCH

1029175

- 1 receptor inalámbrico Homematic, adaptado para su conexión a Portavant 80 automatic
1 Homematic radio receiver, modified for connection to Portavant 80 automatic
- 1 receptor inalámbrico Homematic, para la cerradura
1 Homematic radio receiver, for lock
- 1 interfaz de pulsador inalámbrico Homematic, reducida a un canal, para montaje empotrado
1 Homematic radio push button interface, reduced to one channel, for flush-mounted fitting
- 2 telemandos Homematic con 4 teclas keymatic
2 Homematic hand-held radio transmitter with 4 buttons keymatic

**RECEPTOR INALÁMBRICO PUERTA HOME MATIC**

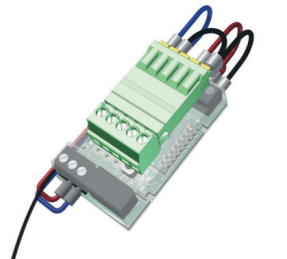
DOOR CORDLESS RECEPTOR HOME MATIC

1029176

**RECEPTOR INALÁMBRICO CERRADURA HOME MATIC**

LOCK CORDLESS RECEPTOR HOME MATIC

1029177

**DETECTOR MOVIMIENTO**

MOVEMENT DETECTOR

1029163

Con detección de la dirección del movimiento y una filtración parcial del movimiento transversal.

With detection of direction of movement and with partial suppressions on cross movement

Tapa de color negro, cable de 3000 mm, pinzas para fijación de cable.

Cover cap black, 3000 mm connection cable, including cable clamps

**TAPA DETECTOR MOVIMIENTO**

MOVEMENT DETECTOR COVER

1029164 P

1029165 BL

**KIT COMPLETO ACCESORIOS PUERTAS MONTAJE EMPOTRADO**

COMPLETE ACCESSORIES SET FOR HIDDEN SYSTEM

1029166

Marco de fijación (blanco) y cable de extensión de 500 mm para la pantalla

Mounted frame (white for display) 500 mm extension cable for display



PORTAVANT 60

NEW PORTAVANT 60



KIT 2*CONFORT STOP/AUTOCLOSE PARED 60 kg 8-10 mm

KIT 2*CONFORT STOP/AUTOCLOSE WALL 60 kg 8-10 mm

1029200	AN	1996 mm	
1029205	IS	1996 mm	
1029201	AN	2496 mm	
1029206	IS	2496 mm	
1029210	AN	3996 mm	2 hojas/doors
1029215	IS	3996 mm	2 hojas/doors
1029211	AN	4996 mm	2 hojas/doors
1029216	IS	4996 mm	2 hojas/doors



KIT CONFORT STOP/AUTOCLOSE TECHO 60 kg 8-10 mm

KIT CONFORT STOP/AUTOCLOSE CEILING 60 kg 8-10 mm

1029220	AN	1996 mm	
1029225	IS	1996 mm	
1029221	AN	2496 mm	
1029226	IS	2496 mm	
1029230	AN	3996 mm	2 hojas/doors
1029235	IS	3996 mm	2 hojas/doors
1029231	AN	4996 mm	2 hojas/doors
1029236	IS	4996 mm	2 hojas/doors



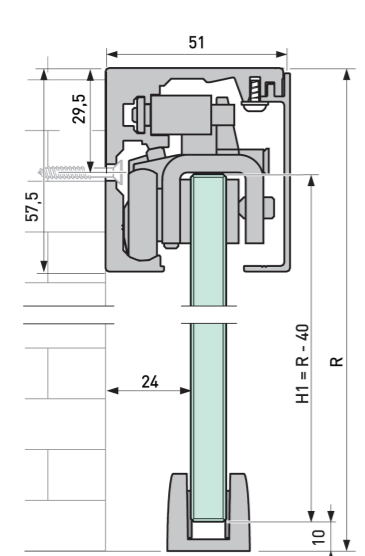
KIT CONFORT STOP/AUTOCLOSE VIDRIO FIJO 60 kg 8-10 mm

KIT CONFORT STOP/AUTOCLOSE WITH FIX 60 kg 8-10 mm

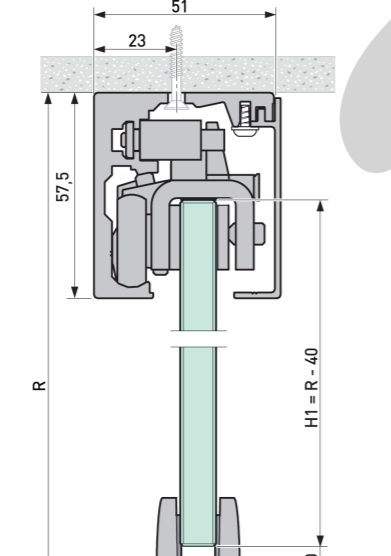
1029240	AN	1996 mm	
1029245	IS	1996 mm	
1029241	AN	2496 mm	
1029246	IS	2496 mm	
1029250	AN	3996 mm	2 hojas/doors
1029255	IS	3996 mm	2 hojas/doors
1029251	AN	4996 mm	2 hojas/doors
1029256	IS	4996 mm	2 hojas/doors



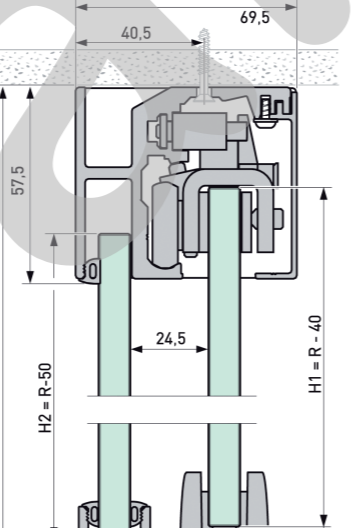
Montaje a pared Wall installation



Montaje a techo Ceiling installation



Montaje a techo con vidrio fijo
Ceiling installation with fix glass



PORTAVANT 120

Comfort stop + autoclose al abrir o cerrar
 Comfort stop + autoclose when opening or closing

NEW PORTAVANT 120



120 kg



8-12 mm



KIT CONFORT STOP/AUTOCLOSE PARED 80 kg 8-12 mm

KIT CONFORT STOP/AUTOCLOSE WALL 80 kg 8-12 mm

1029300	AN	1996 mm
1029305	IS	1996 mm
1029301	AN	2996 mm
1029306	IS	2996 mm

KIT 2*CONFORT STOP/AUTOCLOSE PARED 80 kg 8-12 mm

KIT 2*CONFORT STOP/AUTOCLOSE WALL 80 kg 8-12 mm

1029310	AN	2996 mm
1029315	IS	2996 mm

KIT NO CONFORT STOP AUTOCLOSE PARED 120 kg 8-12 mm

KIT NO COMFORT STOP AUTOCLOSE WALL 120 kg 8-12 mm

1029320	AN	1996 mm
1029325	IS	1996 mm
1029321	AN	2996 mm
1029326	IS	2996 mm

KIT CONFORT STOP/AUTOCLOSE PARED 2 HOJAS 80 kg 8-12 mm

KIT CONFORT STOP/AUTOCLOSE WALL 2 DOORS 80 kg 8-12 mm

1029360	AN	3996 mm
1029365	IS	3996 mm
1029361	AN	5996 mm
1029366	IS	5996 mm



KIT 2*CONFORT STOP/AUTOCLOSE PARA 2 HOJAS 80 kg 8-12 mm

KIT 2*CONFORT STOP/AUTOCLOSE WALL 2 DOORS 80 kg 8-12 mm

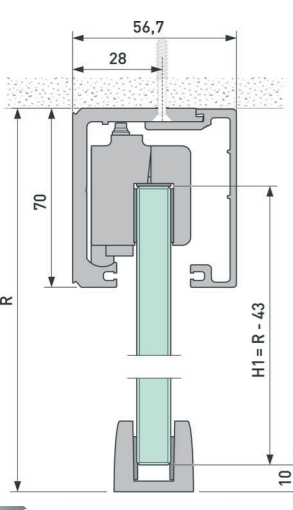
1029370	AN	5996 mm
1029375	IS	5996 mm

KIT NO CONFORT STOP AUTOCLOSE PARED 2 HOJAS 120 kg 8-12mm

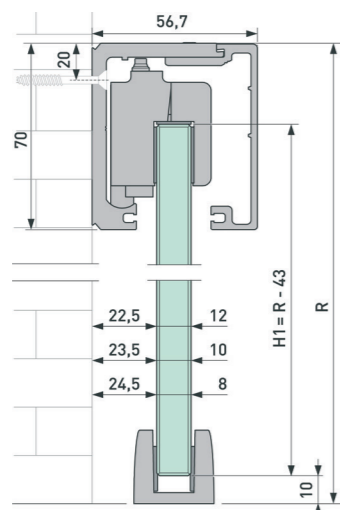
KIT NO COMFORT STOP AUTOCLOSE WALL 2 DOORS 120 kg 8-12 mm

1029380	AN	3996 mm
1029385	IS	3996 mm
1029381	AN	5996 mm
1029386	IS	5996 mm

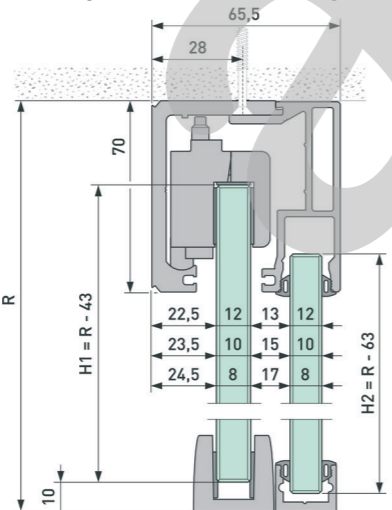
Montaje a techo
Ceiling installation



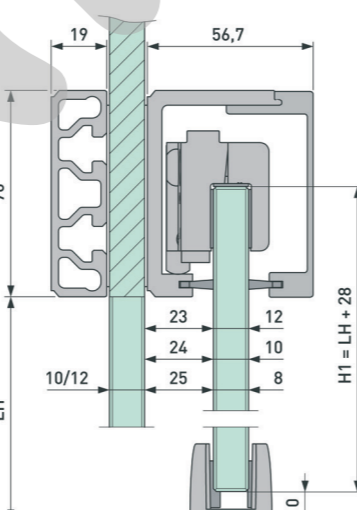
Montaje a pared
Wall installation



Montaje a techo con vidrio fijo
Ceiling installation with fix glass



Montaje a fachada de vidrio
Glass front installation



Comfort stop + autoclose al abrir o cerrar
Comfort stop + autoclose when opening or closing

PORTAVANT 120

KIT CONFORT STOP/AUTOCLOSE TECHO 80 kg 8-12 mm

KIT CONFORT STOP/AUTOCLOSE CEILING 80 kg 8-12 mm

1029330	AN	1996 mm
1029335	IS	1996 mm
1029331	AN	2996 mm
1029336	IS	2996 mm



KIT 2*CONFORT STOP/AUTOCLOSE TECHO 80 kg 8-12 mm

KIT 2*CONFORT STOP/AUTOCLOSE WALL 80 kg 8-12 mm

1029340	AN	2996 mm
1029345	IS	2996 mm

KIT NO CONFORT STOP AUTOCLOSE TECHO 120 kg 8-12 mm

KIT NO COMFORT STOP AUTOCLOSE CEILING 120 kg 8-12 mm

1029350	AN	1996 mm
1029355	IS	1996 mm
1029351	AN	2996 mm
1029356	IS	2996 mm

KIT CONFORT STOP/AUTOCLOSE TECHO 2 HOJAS 80 kg 8-12 mm

KIT CONFORT STOP/AUTOCLOSE CEILING 2 DOORS 80 kg 8-12 mm

1029390	AN	3996 mm
1029395	IS	3996 mm
1029391	AN	5996 mm
1029396	IS	5996 mm



KIT 2*CONFORT STOP/AUTOCLOSE TECHO 2 HOJAS 80 kg 8-12 mm

KIT 2*CONFORT STOP/AUTOCLOSE CEILING 2 DOORS 80 kg 8-12 mm

1029400	AN	5996 mm
1029405	IS	5996 mm

KIT NO CONFORT STOP AUTOCLOSE TECHO 2 HOJAS 120 kg 8-12 mm

KIT NO COMFORT STOP AUTOCLOSE CEILING 2 DOORS 120 kg 8-12 mm

1029410	AN	3996 mm
1029415	IS	3996 mm
1029411	AN	5996 mm
1029416	IS	5996 mm
1029470	AN	3996 mm
1029475	IS	3996 mm
1029471	AN	5996 mm
1029476	IS	5996 mm

Comfort stop + autoclose al abrir o cerrar
Comfort stop + autoclose when opening or closing

PORTAVANT 120

KIT CONFORT STOP/AUTOCLOSE CON FIJO 80 kg 8-12 mm

KIT CONFORT STOP/AUTOCLOSE WITH FIX 80 kg 8-12 mm

1029420	AN	1996 mm
1029425	IS	1996 mm
1029421	AN	2996 mm
1029426	IS	2996 mm



KIT 2*CONFORT STOP/AUTOCLOSE FIJO 80 kg 8-12 mm

KIT 2*CONFORT STOP/AUTOCLOSE WITH FIX 80 kg 8-12 mm

1029430	AN	2996 mm
1029435	IS	2996 mm

KIT NO CONFORT STOP AUTOCLOSE CON FIJO 120 kg 8-12 mm

KIT NO COMFORT STOP AUTOCLOSE WITH FIX 120 kg 8-12 mm

1029440	AN	1996 mm
1029445	IS	1996 mm
1029441	AN	2996 mm
1029446	IS	2996 mm

KIT CONFORT STOP/AUTOCLOSE 2 FIJOS 2 HOJAS 80 kg 8-12 mm

KIT CONFORT STOP/AUTOCLOSE 2 FIX 2 DOORS 80 kg 8-12 mm

1029450	AN	3996 mm
1029455	IS	3996 mm
1029451	AN	5996 mm
1029456	IS	5996 mm



KIT 2*CONFORT STOP/AUTOCLOSE 2 FIJOS 2HOJAS 80 kg 8-12 mm

KIT 2*CONFORT STOP/AUTOCLOSE 2 FIX/2 DOORS 80 kg 8-12mm

1029460	AN	5996 mm
1029465	IS	5996 mm

KIT NO CONFORT STOP AUTOCLOSE 2 FIJOS 2 HOJAS 120 kg 8-12 mm

KIT NO COMFORT STOP AUTOCLOSE 2 FIX 2 DOORS 120 kg 8-12 mm

1029470	AN	3996 mm
1029475	IS	3996 mm
1029471	AN	5996 mm
1029476	IS	5996 mm

NEW PORTAVANT 150



150 kg



10 mm



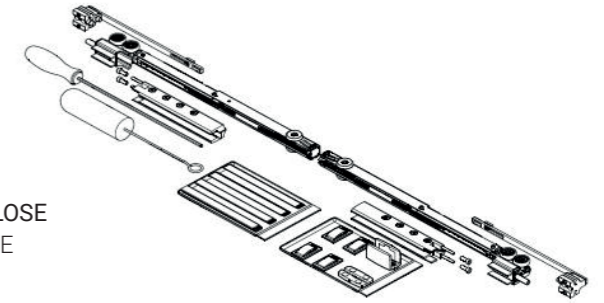
PORTAVANT 150

JUEGO COMPLETO ACCESORIOS 150 kg 10 mm

FITTING SET 150 kg 10 mm

1029500

- 2 carros de apriete con regulación de altura
- 2 clamp-carriers with height adjustment
- 2 sistemas de amortiguación y retracción COMFORT STOP y PERFECT CLOSE
- 2 cushioning and retraction systems COMFORT STOP and PERFECT CLOSE
- 2 topes
- 2 end stops
- 1 placa de montaje para la guía de suelo
- 1 mounting plate for floor guide
- 1 guía de suelo
- 1 floor guide
- 1 kit de medios auxiliares para el montaje
- 1 kit of installation aids

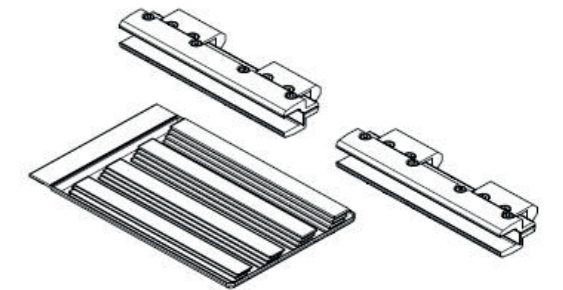


JUEGO COMPLETO ACCESORIOS HOJA FIJA 150 kg 10 mm

FITTING SET FIX GLASS 150 kg 10 mm

1029505

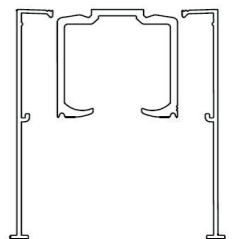
- 2 soportes para fijar la hoja fija en el riel de fijación para la hoja fija
- 2 bracket to hold a sidelight in the sidelight support profile



CONJUNTO PERFIL SUPERIOR TECHO

TOP PROFILE SET CEILING INSTALLATION

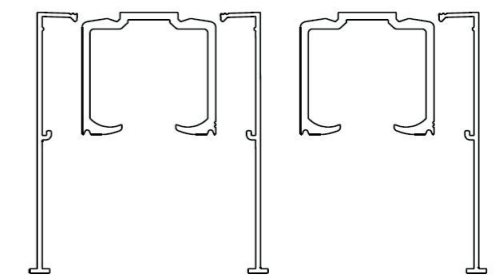
- 1029515 AN 1996 mm
- 1029516 AN 2996 mm
- 1029517 AN 3996 mm
- 1029518 AN 5996 mm



CONJUNTO PERFIL SUPERIOR VIDRIO FIJO

TOP PROFILE SET FIX GLASS

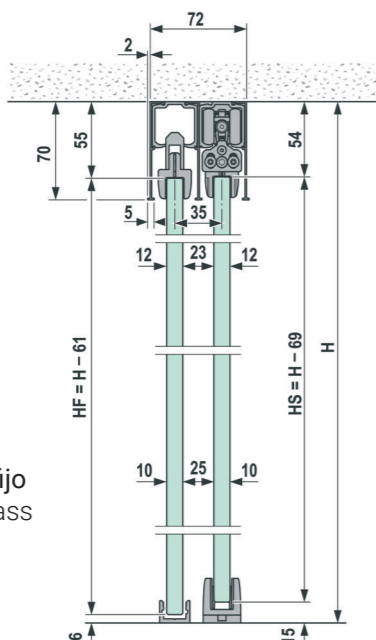
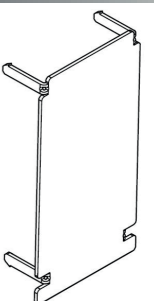
- 1029520 AN 1996 mm
- 1029521 AN 2996 mm
- 1029522 AN 3996 mm
- 1029523 AN 5996 mm



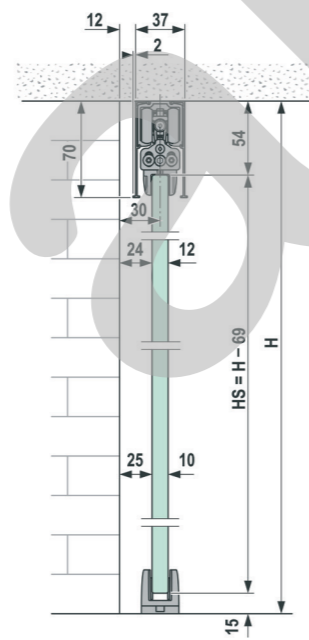
TAPETA LATERAL ACERO IS

SIDE COVER STEEL

1029510



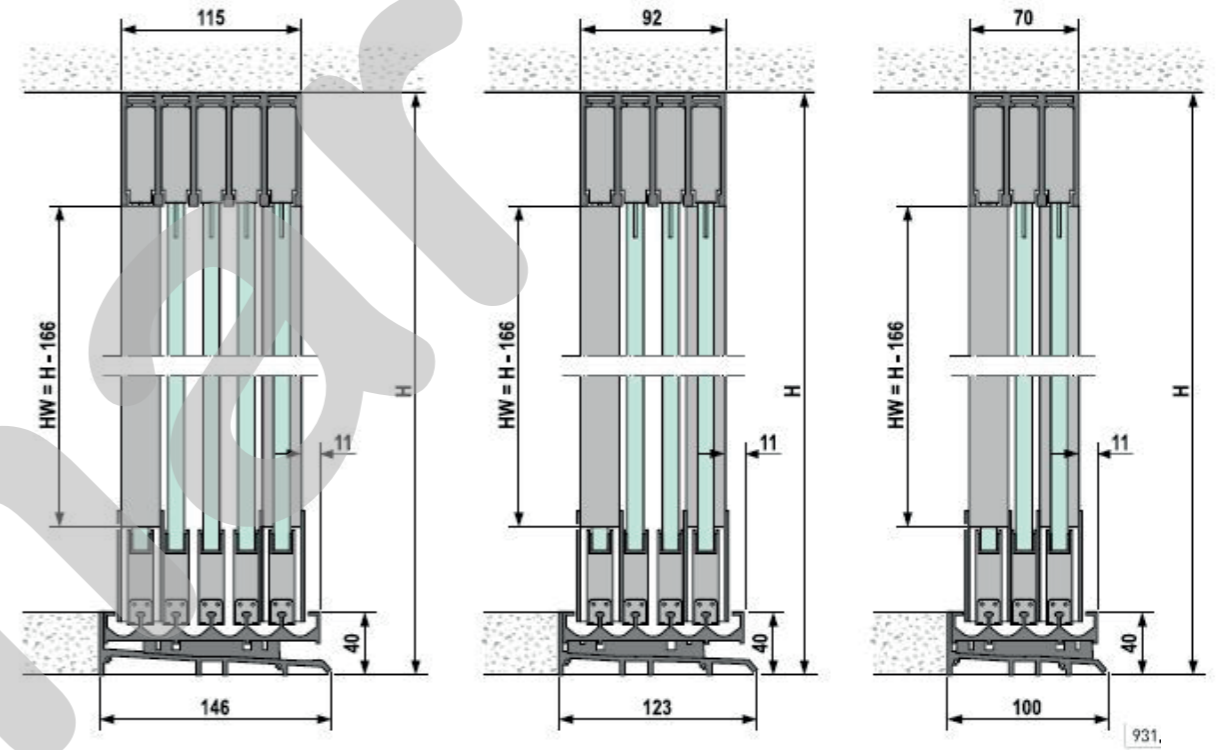
Montaje a techo con vidrio fijo
Ceiling installation with fix glass



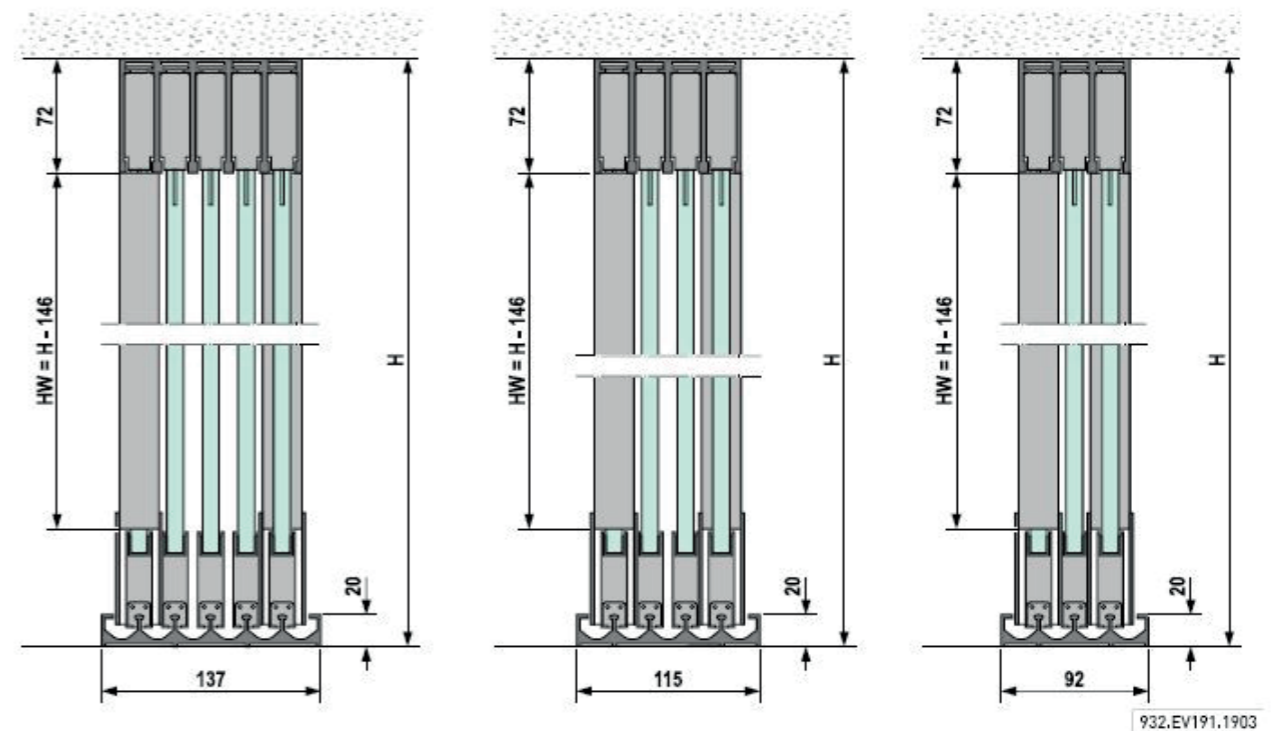
Montaje a techo
Ceiling installation

ATRIVANT 80

Medidas con perfil de drenaje
With drainage profile



Medidas sin perfil de drenaje
Without drainage profile



932.EV191.1903

NEW
ATRIVANT 80

Kg
80 kg

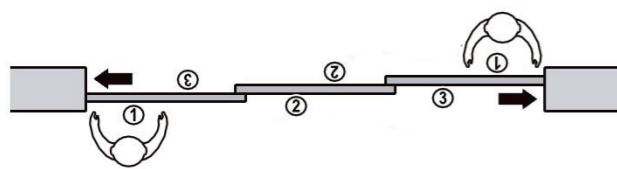
L
8-12 mm

AN

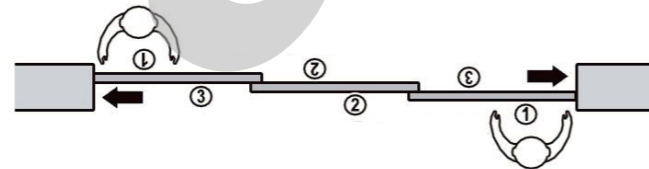
IS



Cierre a la izquierda
Left closing



Cierre a la derecha
Right closing

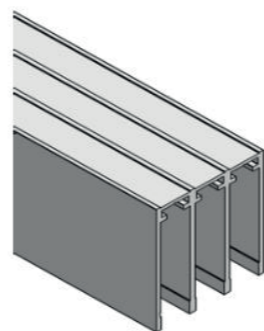


ATRIVANT 80

PERFIL SUPERIOR 3 CARRILES

CEILING PROFILE 3 RAIL

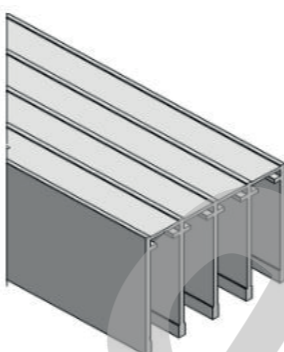
1028100	AN	1996 mm
1028101	ANT	1996 mm
1028102	BL	1996 mm
1028105	AN	2996 mm
1028106	ANT	2996 mm
1028107	BL	2996 mm
1028110	AN	3996 mm
1028111	ANT	3996 mm
1028112	BL	3996 mm
1028115	AN	5996 mm
1028116	ANT	5996 mm
1028117	BL	5996 mm



PERFIL SUPERIOR 4 CARRILES

CEILING PROFILE 4 RAIL

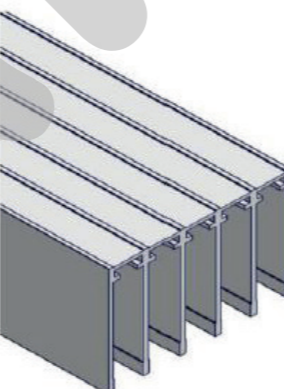
1028120	AN	1996 mm
1028121	ANT	1996 mm
1028122	BL	1996 mm
1028125	AN	2996 mm
1028126	ANT	2996 mm
1028127	BL	2996 mm
1028130	AN	3996 mm
1028131	ANT	3996 mm
1028132	BL	3996 mm
1028135	AN	5996 mm
1028136	ANT	5996 mm
1028137	BL	5996 mm



PERFIL SUPERIOR 5 CARRILES

CEILING PROFILE 5 RAIL

1028140	AN	1996 mm
1028141	ANT	1996 mm
1028142	BL	1996 mm
1028145	AN	2996 mm
1028146	ANT	2996 mm
1028147	BL	2996 mm
1028150	AN	3996 mm
1028151	ANT	3996 mm
1028152	BL	3996 mm
1028155	AN	5996 mm
1080156	ANT	5996 mm
1028157	BL	5996 mm

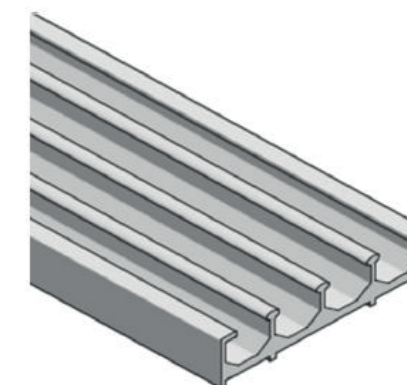


ATRIVANT 80

PERFIL INFERIOR EXTERIOR 3 CARRILES

FLOOR RUNNING TRUCK 3 RAIL

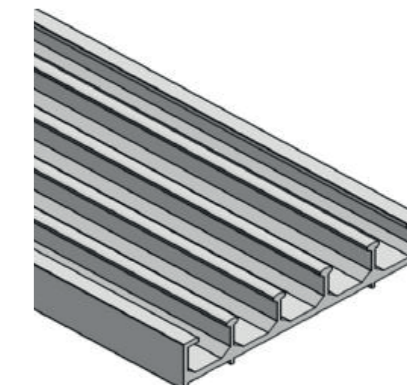
1028160	AN	1996 mm
1028161	ANT	1996 mm
1028162	BL	1996 mm
1028165	AN	2996 mm
1028166	ANT	2996 mm
1028167	BL	2996 mm
1028170	AN	3996 mm
1028171	ANT	3996 mm
1028172	BL	3996 mm
1028175	AN	5996 mm
1028176	ANT	5996 mm
1028177	BL	5996 mm



PERFIL INFERIOR EXTERIOR 4 CARRILES

FLOOR RUNNING TRUCK 4 RAIL

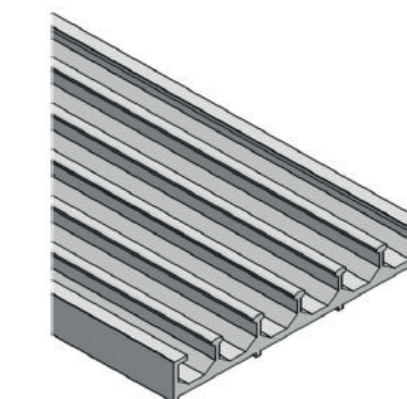
1028180	AN	1996 mm
1028181	ANT	1996 mm
1028182	BL	1996 mm
1028185	AN	2996 mm
1028186	ANT	2996 mm
1028187	BL	2996 mm
1028190	AN	3996 mm
1028191	ANT	3996 mm
1028192	BL	3996 mm
1028195	AN	5996 mm
1028196	ANT	5996 mm
1028197	BL	5996 mm



PERFIL INFERIOR EXTERIOR 5 CARRILES

FLOOR RUNNING TRUCK 5 RAIL

1028200	AN	1996 mm
1028201	ANT	1996 mm
1028202	BL	1996 mm
1028205	AN	2996 mm
1028206	ANT	2996 mm
1028207	BL	2996 mm
1028210	AN	3996 mm
1028211	ANT	3996 mm
1028212	BL	3996 mm
1028215	AN	5996 mm
1028216	ANT	5996 mm
1028217	BL	5996 mm

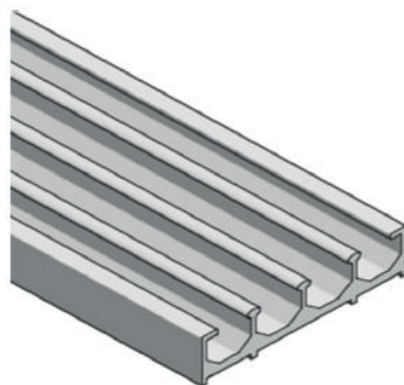


ATRIVANT 80

PERFIL INFERIOR INTERIOR 3 CARRILES

FLOOR RUNNING TRUCK 3 RAIL

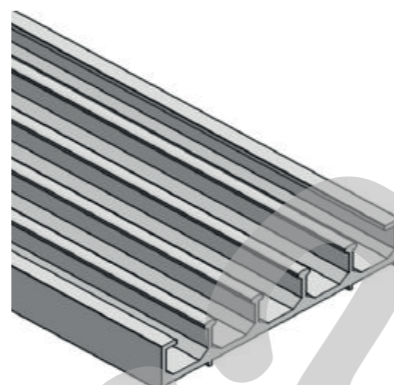
1028220	AN	1996 mm
1028221	ANT	1996 mm
1028222	BL	1996 mm
1028225	AN	2996 mm
1028226	ANT	2996 mm
1028227	BL	2996 mm
1028230	AN	3996 mm
1028231	ANT	3996 mm
1028232	BL	3996 mm
1028235	AN	5996 mm
1028236	ANT	5996 mm
1028237	BL	5996 mm



PERFIL INFERIOR INTERIOR 4 CARRILES

FLOOR RUNNING TRUCK 4 RAIL

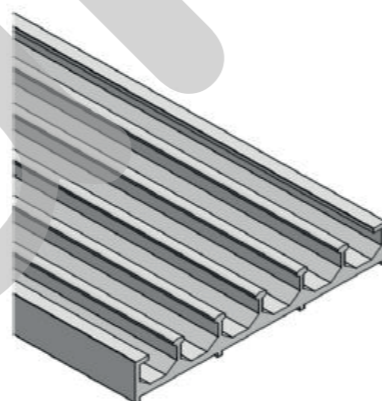
1028240	AN	1996 mm
1028241	ANT	1996 mm
1028242	BL	1996 mm
1028245	AN	2996 mm
1028246	ANT	2996 mm
1028247	BL	2996 mm
1028250	AN	3996 mm
1028251	ANT	3996 mm
1028252	BL	3996 mm
1028255	AN	5996 mm
1028256	ANT	5996 mm
1028257	BL	5996 mm



PERFIL INFERIOR INTERIOR 5 CARRILES

FLOOR RUNNING TRUCK 5 RAIL

1028260	AN	1996 mm
1028261	ANT	1996 mm
1028262	BL	1996 mm
1028265	AN	2996 mm
1028266	ANT	2996 mm
1028267	BL	2996 mm
1028270	AN	3996 mm
1028271	ANT	3996 mm
1028272	BL	3996 mm
1028275	AN	5996 mm
1028276	ANT	5996 mm
1028277	BL	5996 mm

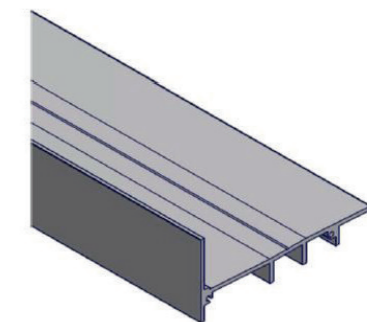


ATRIVANT 80

PERFIL DRENAJE 3 CARRILES

DRAINAGE PROFILE 3 RAIL

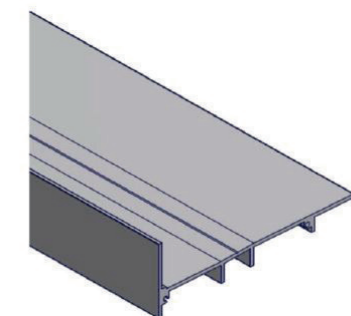
1028280	AN	1996 mm
1028281	ANT	1996 mm
1028282	BL	1996 mm
1028285	AN	2996 mm
1028286	ANT	2996 mm
1028287	BL	2996 mm
1028290	AN	3996 mm
1028291	ANT	3996 mm
1028292	BL	3996 mm
1028295	AN	5996 mm
1028296	ANT	5996 mm
1028297	BL	5996 mm



PERFIL DRENAJE 4 CARRILES

DRAINAGE PROFILE 4 RAIL

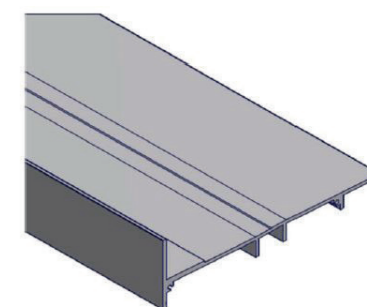
1028300	AN	1996 mm
1028301	ANT	1996 mm
1028302	BL	1996 mm
1028305	AN	2996 mm
1028306	ANT	2996 mm
1028307	BL	2996 mm
1028310	AN	3996 mm
1028311	ANT	3996 mm
1028312	BL	3996 mm
1028315	AN	5996 mm
1028316	ANT	5996 mm
1028317	BL	5996 mm



PERFIL DRENAJE 5 CARRILES

DRAINAGE PROFILE 5 RAIL

1028320	AN	1996 mm
1028321	ANT	1996 mm
1028322	BL	1996 mm
1028325	AN	2996 mm
1028326	ANT	2996 mm
1028327	BL	2996 mm
1028330	AN	3996 mm
1028331	ANT	3996 mm
1028332	BL	3996 mm
1028335	AN	5996 mm
1028336	ANT	5996 mm
1028337	BL	5996 mm

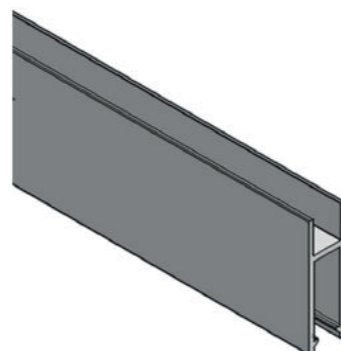


ATRIVANT 80

CASACA CRISTAL 8-10 mm

ROLLER PROFILE 8-10 mm GLASS

1028340	AN	1996 mm
1028341	ANT	1996 mm
1028342	BL	1996 mm
1028345	AN	2996 mm
1028346	ANT	2996 mm
1028347	BL	2996 mm
1028350	AN	3996 mm
1028351	ANT	3996 mm
1028352	BL	3996 mm
1028355	AN	5996 mm
1028356	ANT	5996 mm
1028357	BL	5996 mm



PERFIL DE PARED

WALL PROFILE

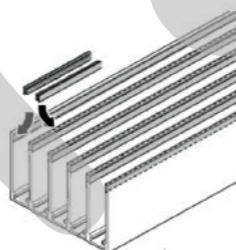
1028360	AN	2496 mm
1028361	ANT	2496 mm
1028362	BL	2496 mm
1028365	AN	4996 mm
1028366	ANT	4996 mm
1028367	BL	4996 mm



MTS.CEPILLO AUTOADHESIVO TECHO Y PARED 6000 mm

SELF-ADHESIVE BRUSH GASKET CEILING-WALL PROFILE 6000 mm

1028370	8 mm
1028371	10 mm



CUÑA CONEXIÓN PERFIL DRENAJE

SPACER WEDGE DRAINAGE PROFILE

1028375



ATRIVANT 80

JUEGO PLACAS FINAL PERFIL DRENAJE

LATERAL END PLATES DRAINAGE PROFILE

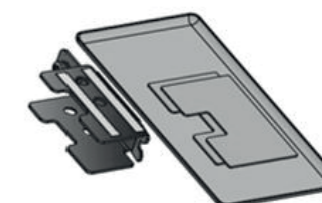
1028376	AN	3 vías 3 rail
1028377	ANT	3 vías 3 rail
1028378	BL	3 vías 3 rail
1028379	AN	4 vías 4 rail
1028380	ANT	4 vías 4 rail
1028381	BL	4 vías 4 rail
1028382	AN	5 vías 5 rail
1028383	ANT	5 vías 5 rail
1028384	BL	5 vías 5 rail



ADAPTADOR PARA PERFIL DE PARED

LATERAL END PLATES FOR DRAINAGE PROFILE

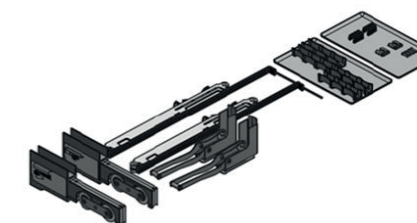
1028385	AN
1028386	ANT
1028387	BL



JUEGO ACCESORIOS CORREDERA CIERRE IZQUIERDA

ACCESORY KIT FOR DOORS LEFT-CLOSING SYSTEMS

1028400
1028401
1028402

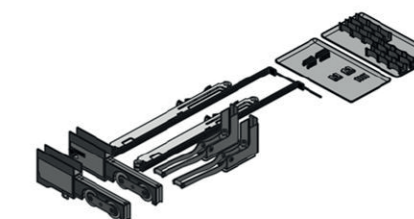


- 2 adaptadores para casaca, con carros y arrastradores SOFT CATCH para cierre a la izquierda
2 roller profile adapters with roller assembly and SOFT CATCH left closing
- 2 sistemas de amortiguación y retracción COMFORT STOP y PERFECT CLOSE
2 cushioning and retraction systems COMFORT STOP and PERFECT CLOSE
- 2 topes con activadores
2 end-stops with activators
- 1 kit para seguro antidesenganche
1 safety catch kit
- 1 kit para centrado
1 centring kit

JUEGO ACCESORIOS CORREDERA CIERRE DERECHA

ACCESORY KIT FOR DOORS RIGHT-CLOSING SYSTEMS

1028405
1028406
1028407



- 2 adaptadores para casaca, con carros y arrastradores SOFT CATCH para cierre a la derecha
2 roller profile adapters with roller assembly and SOFT CATCH derecha closing
- 2 sistemas de amortiguación y retracción COMFORT STOP y PERFECT CLOSE
2 cushioning and retraction systems COMFORT STOP and PERFECT CLOSE
- 2 topes con activadores
2 end-stops with activators
- 1 kit para seguro antidesenganche
1 safety catch kit
- 1 kit para centrado
1 centring kit

ATRIVANT 80

JUEGO ACCESORIOS PUERTA+FIJO CIERRE IZQUIERDA

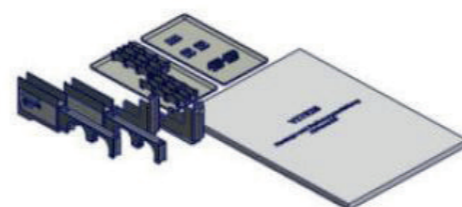
ACCESORY KIT FIXED SASHES LEFT CLOSING SYSTEMS

1028410

1028411

1028412

- 1 adaptadores para casaca, para hoja fija con SOFT CATCH
1 roller adapters profile for fixed sasheswith with SOFT CATCH
- 1 adaptador para casaca para hoja fija sin SOFT CATCH
1 roller profile adapter for fixed sashes without SOFT CATCH
- 2 escuadras de fijación para hoja fija
2 end-stops with activators
- 1 kit para seguro antidesenganche
1 safety catch kit
- 1 kit para centrado
1 centring kit
- 1 instrucciones de montaje
1 installation instructions

**JUEGO ACCESORIOS PUERTA+FIJO CIERRE DERECHA**

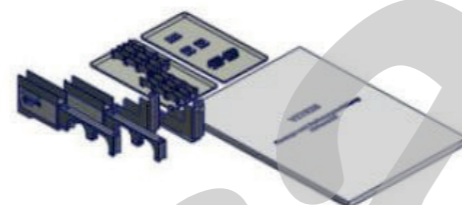
ACCESORY KIT FIXED SASHES RIGHT CLOSING SYSTEMS

1028415

1028416

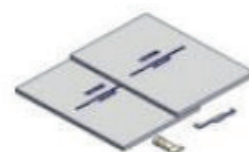
1028417

- 1 adaptadores para casaca, para hoja fija con SOFT CATCH
1 roller adapters profile for fixed sasheswith with SOFT CATCH
- 1 adaptador para casaca para hoja fija sin SOFT CATCH
1 roller profile adapter for fixed sashes without SOFT CATCH
- 2 escuadras de fijación para hoja fija
2 end-stops with activators
- 1 kit para seguro antidesenganche
1 safety catch kit
- 1 kit para centrado
1 centring kit
- 1 instrucciones de montaje
1 installation instructions

**KIT DE ACCESORIOS PARA MONTAJE**

ACCESORY KIT FOR INSTALLATION

1028420



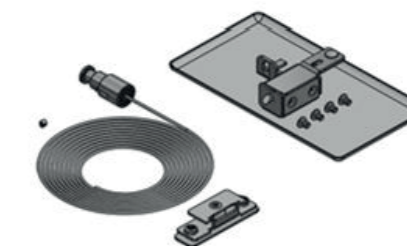
ATRIVANT 80

KIT ACCESORIOS BLOQUEO PUERTA PERFIL PARED

ACCESORY KIT FOR LOCKING A SASH IN THE WALL PROFILE

1028425

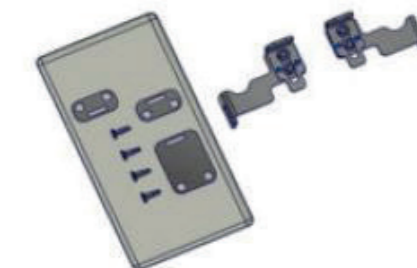
- 1 dispositivo de tracción
1 pull handle
- 1 cable de acero inoxidable
1 stainless steel cable
- 1 desviador de cable
1 cable pulley
- 1 cerradura
1 lock
- 1 cerradero
1 striking plate

**KIT ACCESORIOS BLOQUEO PUERTA PERFIL SUELO**

ACCESORY KIT FOR LOCKING A SASH IN THE WALL FLOOR PROFILE

1028426

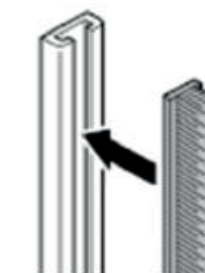
- 1 cerradura a la derecha
1 lock on the right
- 1 cerradura a la izquierda
1 lock on the left
- 2 cerraderos cortos
2 short striking plate
- 1 cerradero largo
1 long striking plate

**CEPILLO AUTOADHESIVO PERFIL U MONTAJE VERTICAL 2500 mm**

BRUSH GASKET WITH U PROFILE SELFADHESIVE 2500 mm

1028430 14 mm

1028431 12 mm

**JUEGO TAPA FINAL PERFIL SUPERIOR**

COVER END SET TOP PROFILE

- | | | | |
|---------|-----|--------|--------|
| 1028435 | AN | 3 vías | 3 rail |
| 1028436 | ANT | 3 vías | 3 rail |
| 1028437 | BL | 3 vías | 3 rail |
| 1028438 | AN | 4 vías | 4 rail |
| 1028439 | ANT | 4 vías | 4 rail |
| 1028440 | BL | 4 vías | 4 rail |
| 1028441 | AN | 5 vías | 5 rail |
| 1028442 | ANT | 5 vías | 5 rail |
| 1028443 | BL | 5 vías | 5 rail |

