

ÍNDICE INDEX

HERRAJES SERIE A	216	CERRADURAS TRIVEL CON MUESCA PETACA.....	285
Hardware serie A		Locks Trivel with notch suitcase	
HERRAJES SERIE AM	218	CERRADEROS TRIVEL STANDAR CON MUESCA	290
Hardware serie AM		Standar lockers Trivel with notch	
HERRAJES TRIVEL SERIE N.....	220	CERRADEROS TRIVEL STANDAR CON MUESCA SIN CABLES.....	292
Hardware Trivel serie N		Standar lockers Trivel with notch without cable	
HERRAJES SERIE MILLENIUM.....	228	CERRADEROS TRIVEL STANDAR A MARCO	294
Hardware serie Millenium		Standar lockers Trivel with notch without cable	
HERRAJES TRIVEL SERIE GT.....	234	CERRADEROS TRIVEL SIN MUESCA.....	296
Hardware Trivel serie GT		Lockers Trivel without notch	
HERRAJES TRIVEL SERIE T	236	CERRADEROS TRIVEL SIN MUESCA SIN CABLES	298
Hardware Trivel serie T		Lockers Trivel without notch without cables	
HERRAJES CARPINTERÍA TRIVEL.....	239	CERRADURAS TRIVEL CON MUESCA VAIVÉN.....	299
Hardware Trivel carpentry		Locks Trivel with notch swinging	
PLINTOS TRIVEL.....	240	CERRADURAS TRIVEL CON DISPOSITIVO ANTIPÁNICO	300
Trivel patch		Locks Trivel with antipanic device	
HERRAJES TRIVEL SERIE 9000	242	CERRADURAS TRIVEL PUERTA CORREDERA	301
Hardware Trivel serie 9000		Locks Trivel sliding door	
HERRAJES TRIVEL SERIE SÍNTESIS.....	243	CERRADURAS GALCE Y CERRADEROS A 90°	302
Hardware Trivel serie Síntesis		Mounted glass locks and glass lockers 90°	
HERRAJES SPIIDAL	244	CERRADURAS PARA INTERIOR TRIVEL	303
Hardware Spiidal		Interior locks Trivel	
PERNIOS CON FRENO	245	CERRADURAS QUIPÓN.....	305
Hydraulic patch		Locks Quipón	
SISTEMA SV-SWING.....	247	CERRADURAS A SUELO	306
SV-Swing system		Floor locks	
SISTEMA SV-SWING OVAL	249	CERRADURA DIGITAL SIN MUESCA	308
SV-Swing system Oval		Digital lock no notch	
CIERRAPUERTAS ARAMAR	252	CERRADURAS GALCE.....	309
Floor springs Aramar		Mounted glass locks	
CIERRAPUERTAS SPEEDY	253	CERRADURAS PUERTAS CORREDERAS SIN MUESCA	312
Floor springs Speedy		Sliding door lock no notch	
CIERRAPUERTAS TRIVEL.....	256	CERRADURAS PUERTA CORREDERA CON MUESCA	316
Floor springs Trivel		Sliding doors locks with notch	
KIT CONTROL ACCESO.....	258	CERROJILLOS.....	317
Access control kit		Bolt	
PASAMONEDAS.....	258	CERRADURAS DE INDICADOR	318
Pass-coin		Indicator lock	
ANTIPÁNICO.....	259	TOPES PARA PUERTA	320
Antipanic		Stoppers	
MARQUESINAS.....	262	HABLA-ESCUCHA	321
Shelters		Speak-listen	
CERRADEROS ARTICULADOS TRIVEL	266	TIRADORES	322
Articulated lockers Trivel		Door handles	
CUBRECABLES	268	POMOS	341
Wirecovers		Knobs	
REPUESTOS CERRADURA	269	UÑEROS.....	346
Lock spare		Doorhandles	
CERRADURAS ARAMAR.....	270	ARAÑAS	348
Locks 10 mm Aramar		Spiders	
CERRADURAS TRIVEL STANDAR CON MUESCA	274	PINZAS DE FIJACIÓN	350
Standar lockers Trivel with notch		Adjusting clamps	
CERRADURAS TRIVEL SIN MUESCA PETACA	282	BALAUSTRES INOX TUBO REDONDO	355
Locks Trivel without notch suitcase		Ballaustrades Inox round tube	
		ACCESORIOS BARANDILLA.....	358
		Handrail accesories	
		PASAMANOS INOX	368
		Handrails Inox	
		BALAUSTRES INOX TUBO CUADRADO.....	370
		Ballaustrades Inox square tube	
		SOPORTES ESCALERA	373
		Glass adapter	
		POSTE BARANDILLA	376
		Handrail spigots	
		ALINEADORES	377
		Glass aligner	
		PERFIL BARANDILLA.....	378
		Handrail profile	
		PERFILES ALUMINIO PARA SEPARACIONES DE VIDRIO	382
		Aluminum profiles for glass separations	
		ESPEJOS DE SEGURIDAD	386
		Safety mirror	

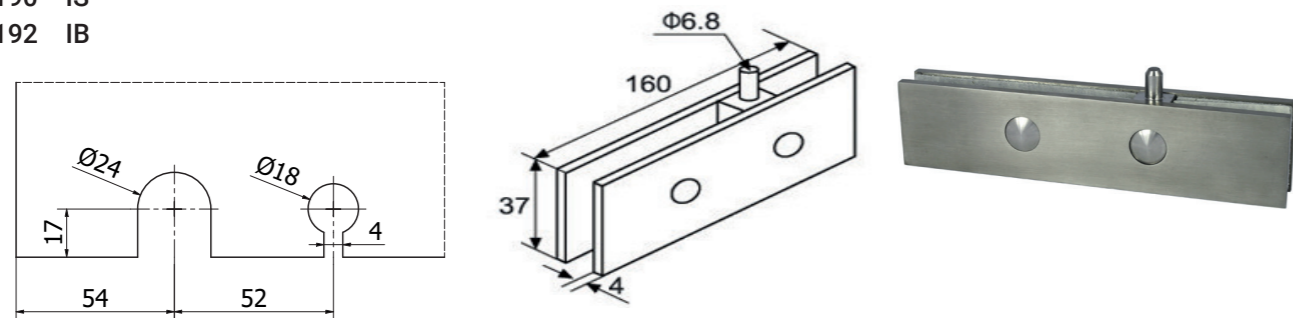
Instalaciones
Installations

Herrajes Serie A vidrio 10-12 mm

PERNIO ALTO 10-12 mm ACERO AISI 304 37 x 160 mm

TOP PATCH 10-12 mm STEEL AISI 304 37 x 160 mm

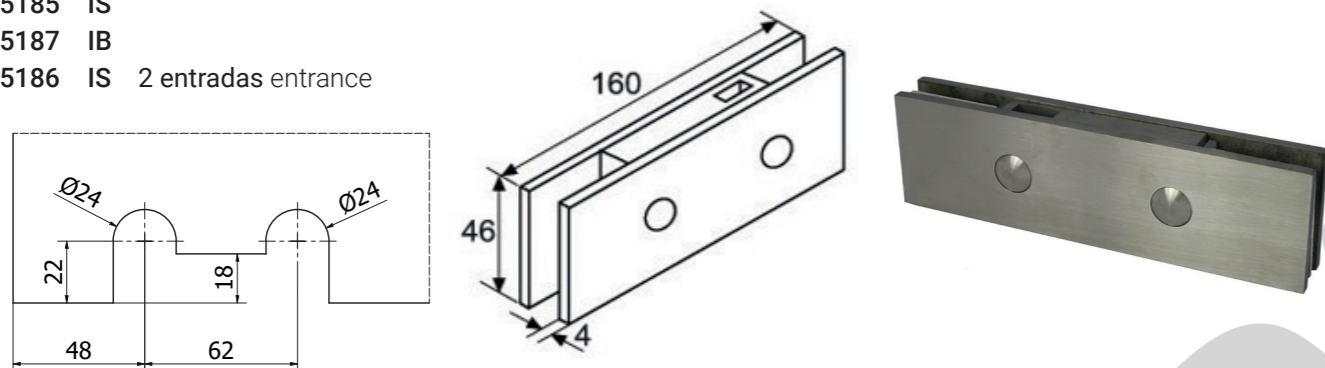
1545190 IS
1545192 IB



PERNIO BAJO REGLETA 10-12 mm ACERO AISI 304 46 x 160 mm

BOTTOM PATCH SPANISH LEVEL 10-12 mm STEEL AISI 304 46 x 160 mm

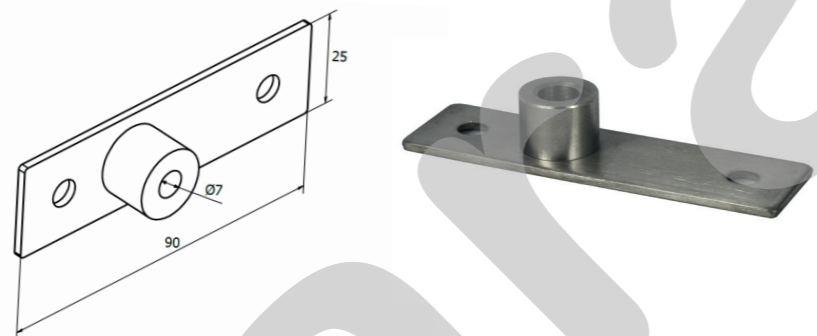
1545185 IS
1545187 IB
1545186 IS 2 entradas entrance



PUNTO GIRO ACERO AISI 304 85 x 25 mm

TOP PIVOT STEEL AISI 304 85 x 25 mm

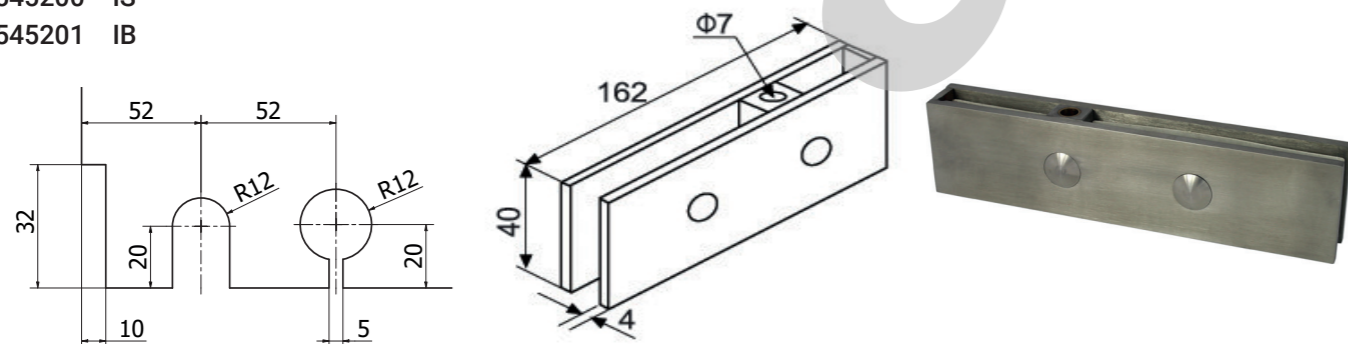
1545195 IS
1545196 IB



PUNTO GIRO MONTANTE 10-12 mm ACERO AISI 304 40 x 162 mm

MOUNTED GLASS PIVOT 10-12 mm STEEL AISI 304 40 x 162 mm

1545200 IS
1545201 IB

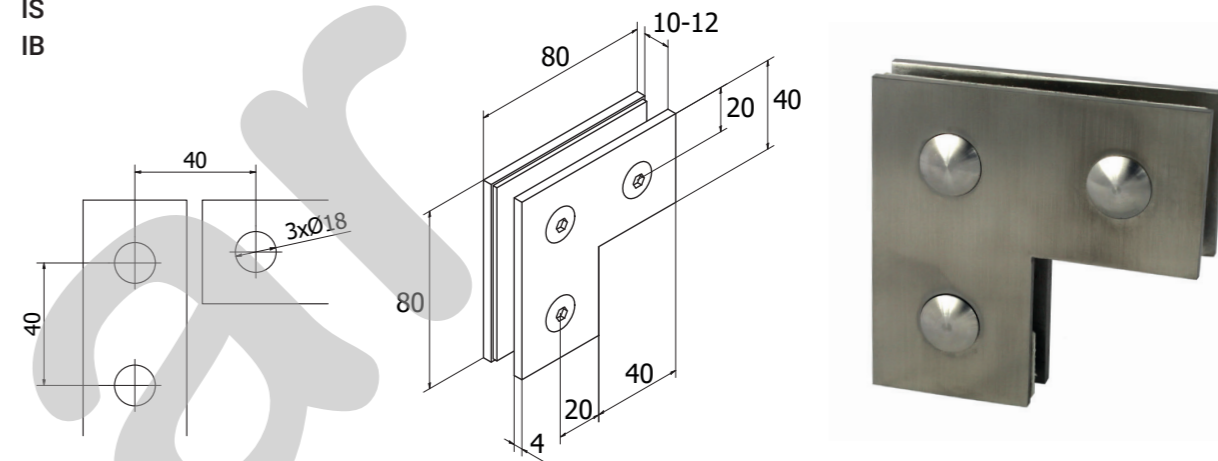


Herrajes Serie A vidrio 10-12 mm

UNIÓN TRES LUNAS 10-12 mm ACERO AISI 304 80 x 80 mm

THREE GLASS FITTING PATCH 10-12 mm STEEL AISI 304 80 x 80 mm

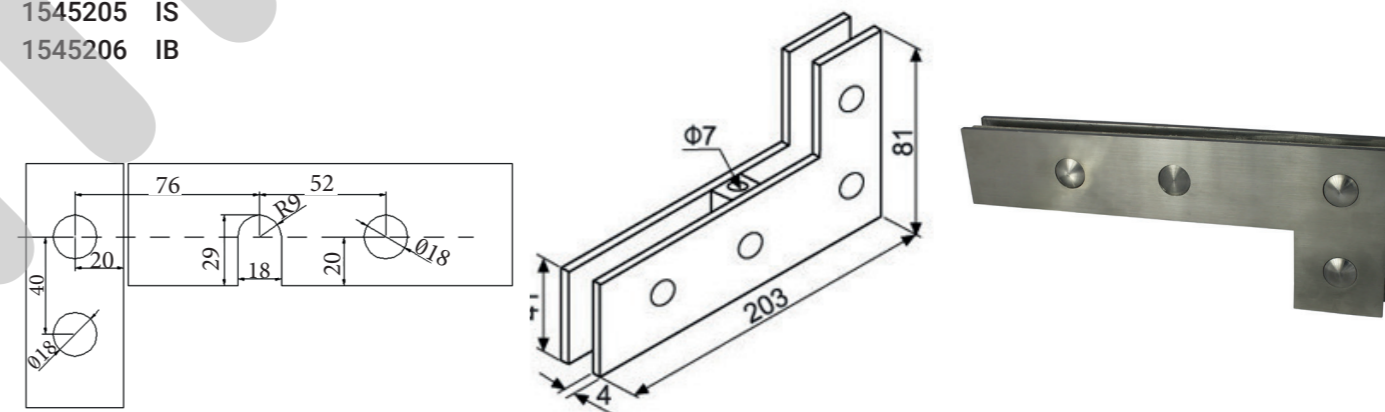
1545203 IS
1545204 IB



PUNTO GIRO LATERAL MONTANTE 10-12 mm ACERO AISI 304 202 x 80 mm

SWIVELING POINT STRUT 10-12mm STEEL AISI 304 202 x 80 mm

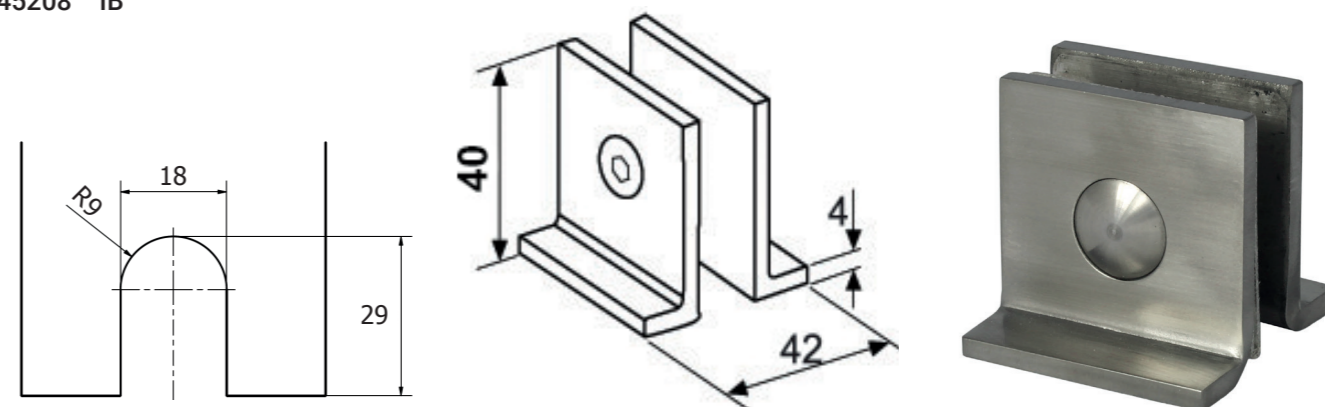
1545205 IS
1545206 IB



UNIÓN UNA LUNA DOS APOYOS 10-12 mm ACERO AISI 304 40 x 40 mm

GLASS FITTING PATCH 10-12 mm STEEL AISI 304 40 x 40 mm

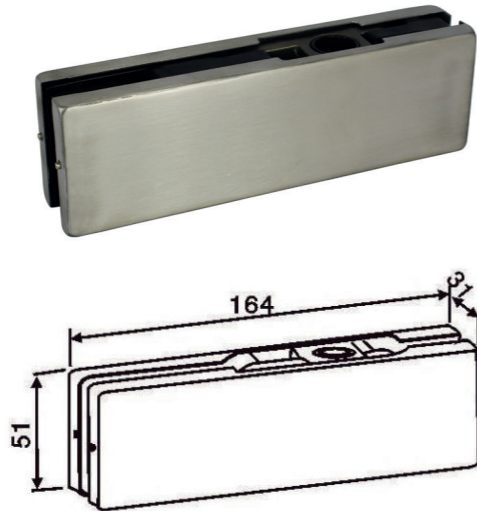
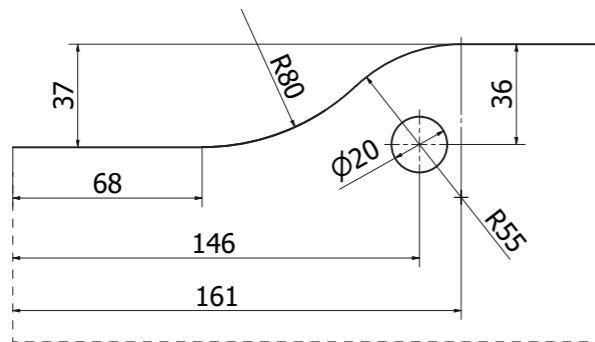
1545207 IS
1545208 IB



Herrajes Serie AM vidrio 10-12 mm

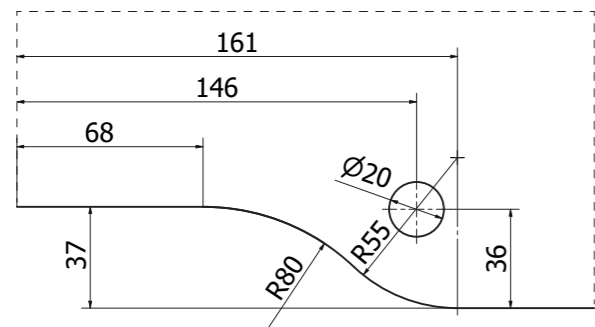
PERNIO ALTO REGULABLE 10-12 mm ACERO AISI 304 51 x 164 mm ADJUSTABLE TOP PATCH 10-12 mm STEEL AISI 304 51 x 164 mm

- 1545295 IB
- 1545296 IS
- 1545297 NM

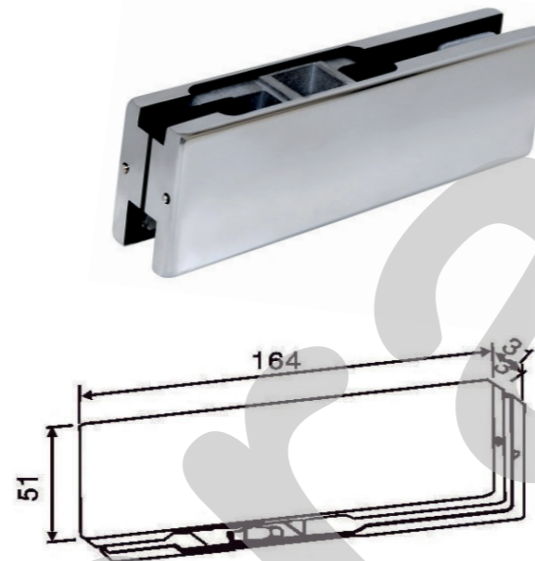


PERNIO BAJO 10-12 mm LEVA 13/16 AISI 304 51 x 164 mm BOTTOM PATCH 10-12 mm 13/16 AISI 304 51 x 164 mm

- 1545301 IB
- 1545302 IS
- 1545303 NM
- 1545920 Adaptador para leva alemana

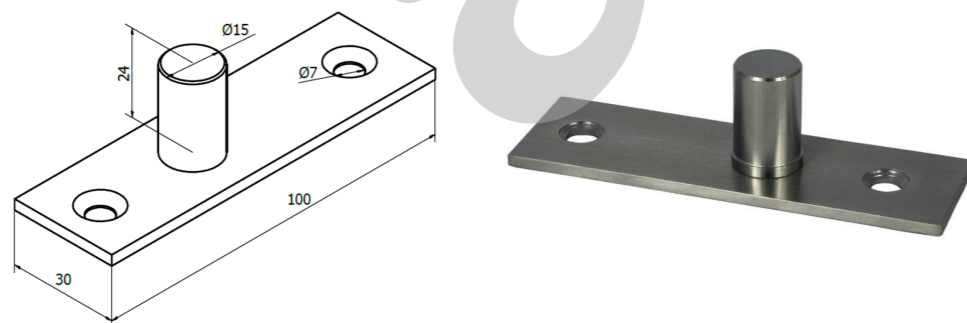


1545920



PUNTO GIRO ACERO AISI 304 105 x 28 mm TOP PIVOT STEEL AISI 304 105 x 28 mm

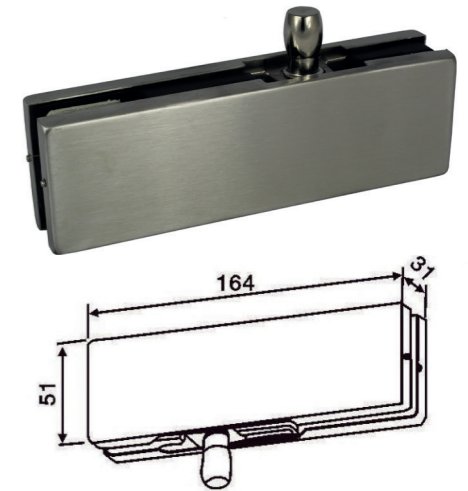
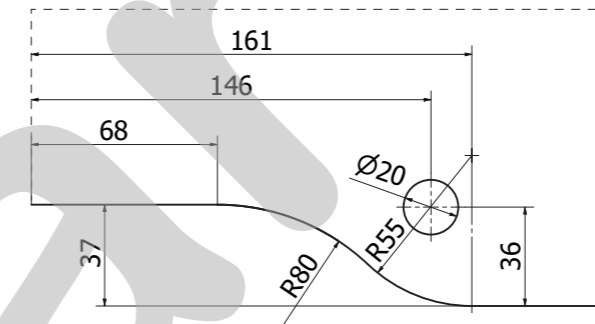
- 1545290 IB
- 1545291 IS
- 1545293 NM



Herrajes Serie AM vidrio 10-12 mm

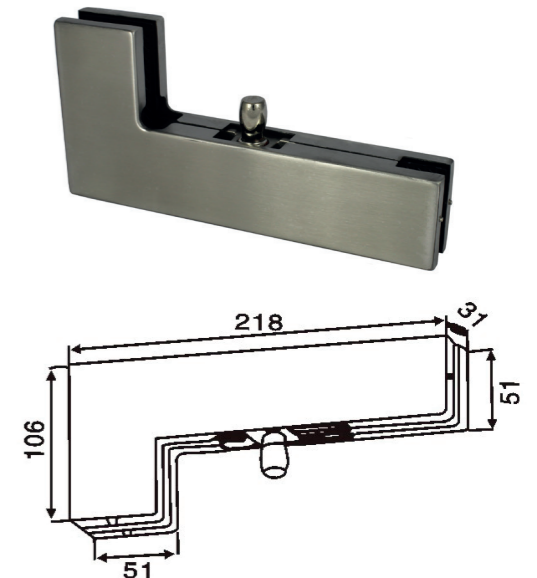
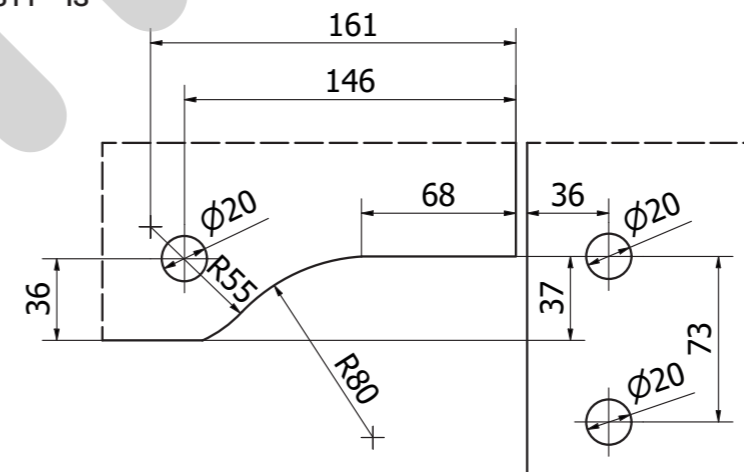
PUNTO GIRO MONTANTE 10-12 mm ACERO AISI 304 51 x 164 mm MOUNTED GLASS PIVOT 10 - 12 mm STEEL AISI 304 51 x 164 mm

- 1545305 IB
- 1545306 IS



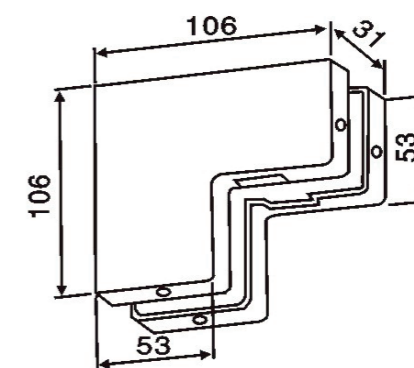
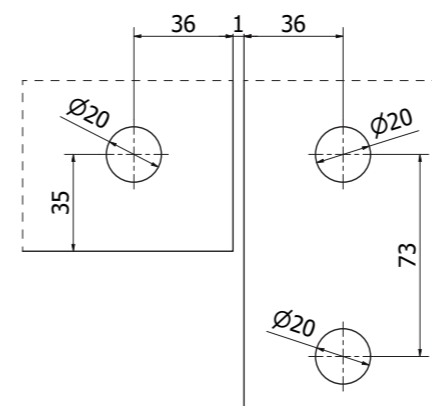
PUNTO GIRO LATERAL MONTANTE 10-12 mm ACERO AISI 304 106 x 218 mm SWIVELING POINT STRUT 10-12 mm STEEL AISI 304 106 x 218 mm

- 1545310 IB
- 1545311 IS



UNION TRES LUNAS 10-12 mm ACERO AISI 304 106 x 106 mm THREE GLASS FITTING PATCH 10-12 mm STEEL AISI 304 106 x 106 mm

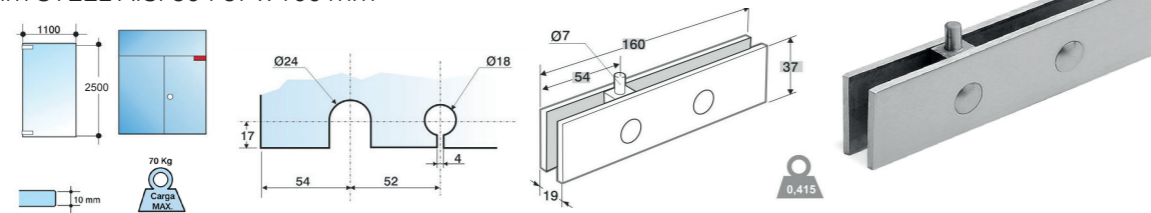
- 1545315 IB
- 1545316 IS



Herrajes Trivel serie N Vidrio 10 mm

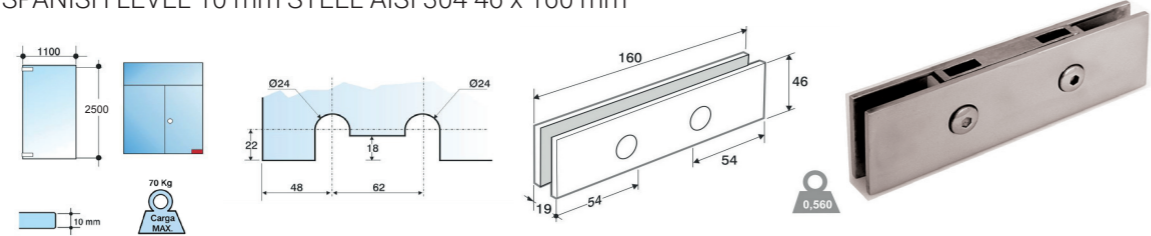
PERNIO ALTO 10 mm AISI 304 37 x 160 mm
TOP PATCH 10 mm STEEL AISI 304 37 x 160 mm

1527005 IS
1527006 IB



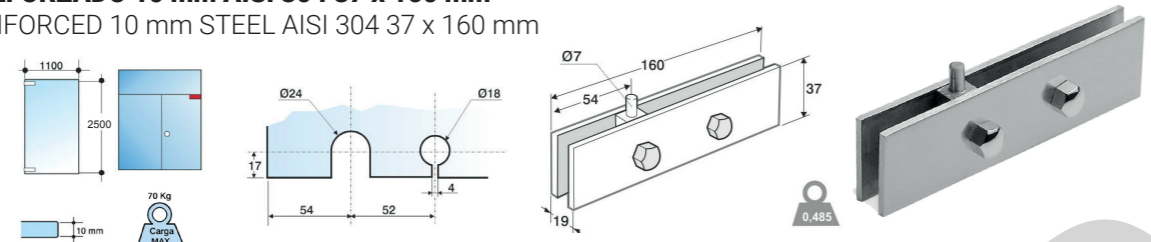
PERNIO BAJO REGLETA 10 mm AISI 304 46 x 160 mm
BOTTOM PATCH SPANISH LEVEL 10 mm STEEL AISI 304 46 x 160 mm

1527010 IS
1527011 IB



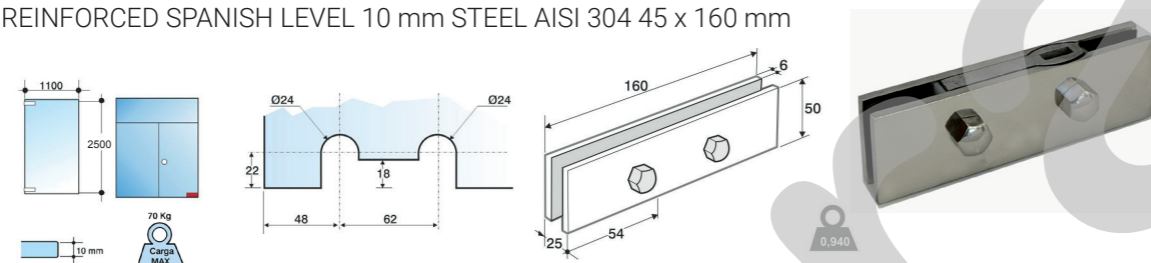
PERNIO ALTO REFORZADO 10 mm AISI 304 37 x 160 mm
TOP PATCH REINFORCED 10 mm STEEL AISI 304 37 x 160 mm

1527008 IS
1527009 IB



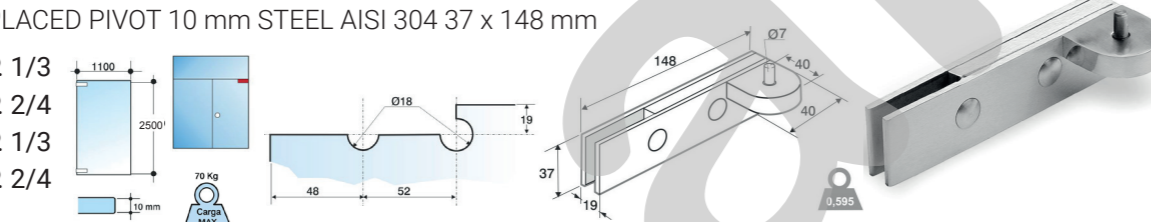
PERNIO BAJO REFORZADO REGLETA 10 mm AISI 304 45 x 160 mm
BOTTOM PATCH REINFORCED SPANISH LEVEL 10 mm STEEL AISI 304 45 x 160 mm

1527015 IS
1527016 IB



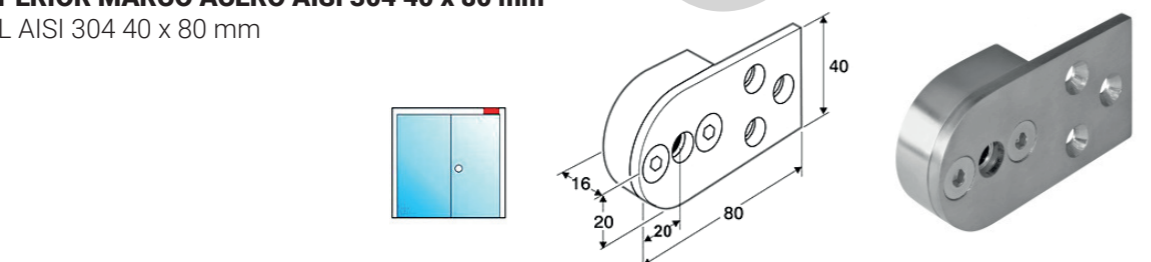
PERNIO ALTO GIRO DESPLAZADO 10 mm AISI 304 37 x 148 mm
TOP PATCH DISPLACED PIVOT 10 mm STEEL AISI 304 37 x 148 mm

1527019 IS P. 1/3
1527020 IS P. 2/4
1527021 IB P. 1/3
1527022 IB P. 2/4



PUNTO GIRO SUPERIOR MARCO ACERO AISI 304 40 x 80 mm
TOP PIVOT STEEL AISI 304 40 x 80 mm

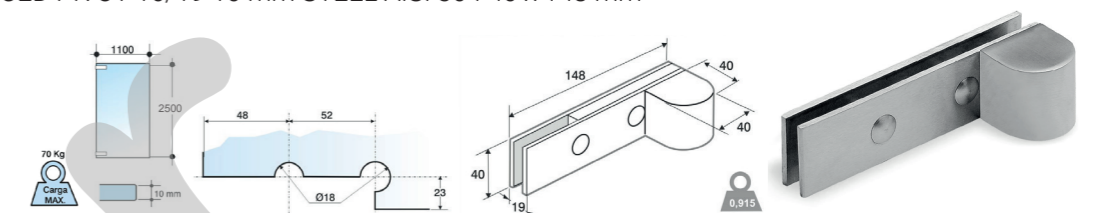
1527105 IS



Herrajes Trivel serie N Vidrio 10 mm

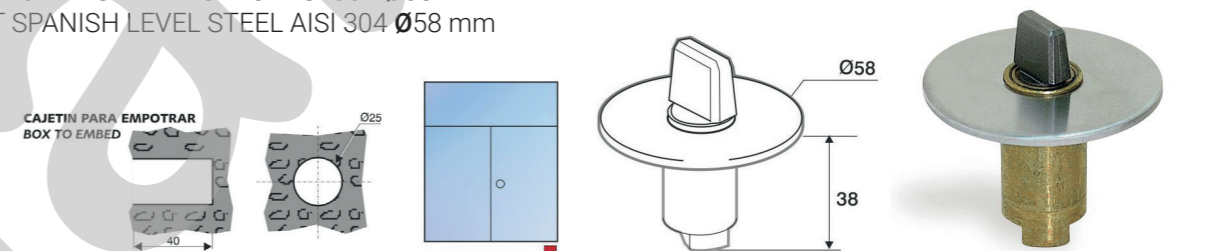
PERNIO BAJO GIRO DESPLAZADO 16/19 10 mm AISI 304 40 x 148 mm
BOTTOM PATCH DISPLACED PIVOT 16/19 10 mm STEEL AISI 304 40 x 148 mm

1527024 IS P. 1/3
1527025 IS P. 2/4
1527026 IB P. 1/3
1527027 IB P. 2/4



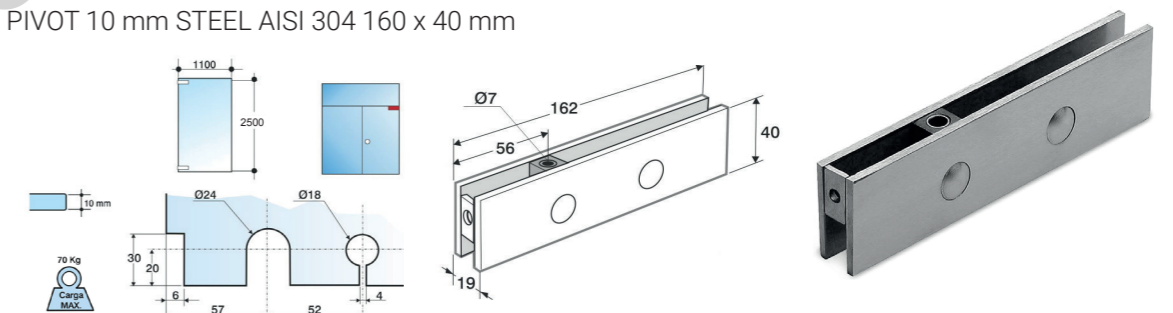
TEJUELO INFERIOR REGLETA ACERO AISI 304 Ø58 mm
BOTTOM PIVOT SPANISH LEVEL STEEL AISI 304 Ø58 mm

1527030 IS
1527031 IB



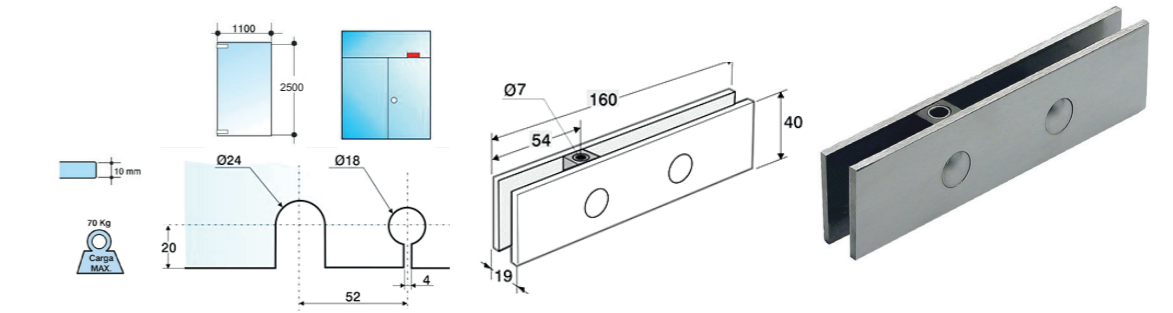
PUNTO GIRO MONTANTE 10 mm ACERO AISI 304 160 x 40 mm
MOUNTED GLASS PIVOT 10 mm STEEL AISI 304 160 x 40 mm

1527035 IS
1527036 IB



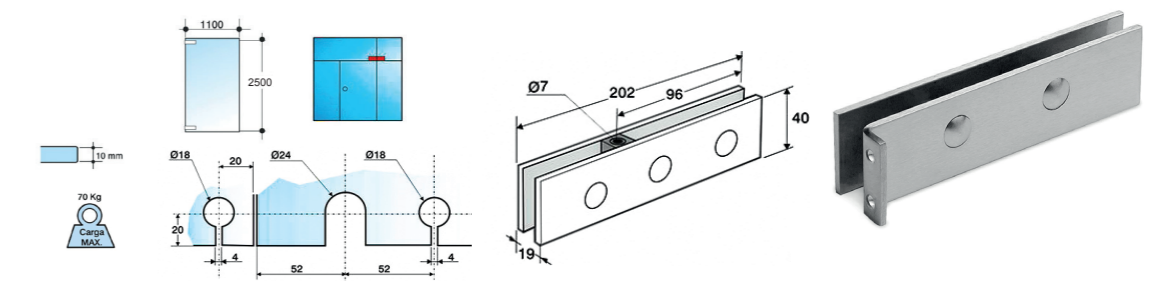
PUNTO GIRO MONTANTE DESPLAZADO 10 mm ACERO AISI 304 160 x 40 mm
MOUNT GLASS PIVOT DISPLACED 10 mm STEEL AISI 304 160 x 40 mm

1527040 IS
1527041 IB



PUNTO GIRO MONTANTE ALETA 10 mm ACERO AISI 304 162 x 40 mm
MOUNT GLASS PIVOT WITH BRACKET 10 mm STEEL AISI 304 162 x 40 mm

1527045 IS
1527046 IB

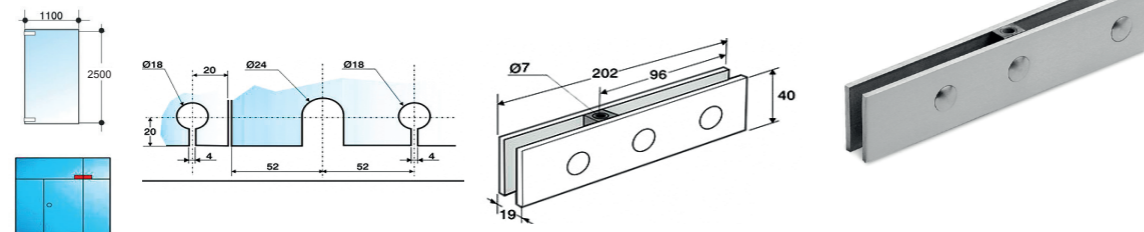


Herrajes Trivel serie N Vidrio 10 mm

PUNTO GIRO MONTANTE EN BATERIA ACERO AISI 304 202 x 40 mm

SIDE PIVOT STEEL AISI 304 202 x 40 mm

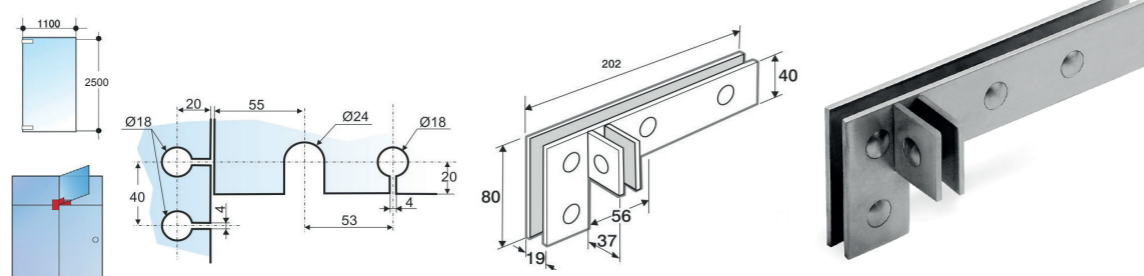
1527050 IS
1527051 IB



PUNTO GIRO LATERAL CON CONTRAFUERTE 10 mm AISI 304 202 x 40 mm

SIDE PIVOT WITH BUTTRESS 10 mm AISI 304 202 x 40 mm

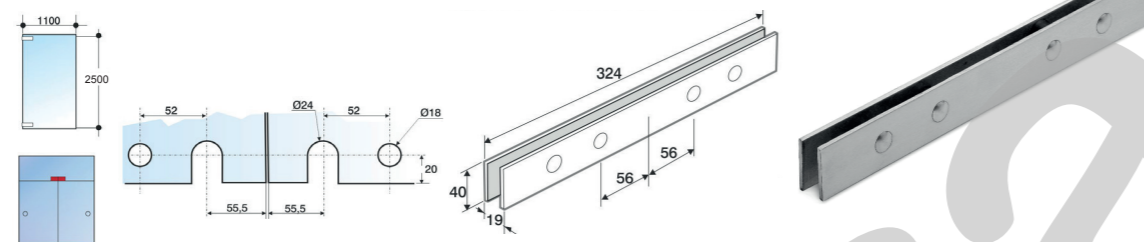
1527055 IS
1527056 IB



PUNTO GIRO DOBLE MONTANTE 10 mm AISI 304 324 x 40 mm

DOUBLE MOUNTED GLASS PIVOT 10 mm AISI 304 324 x 40 mm

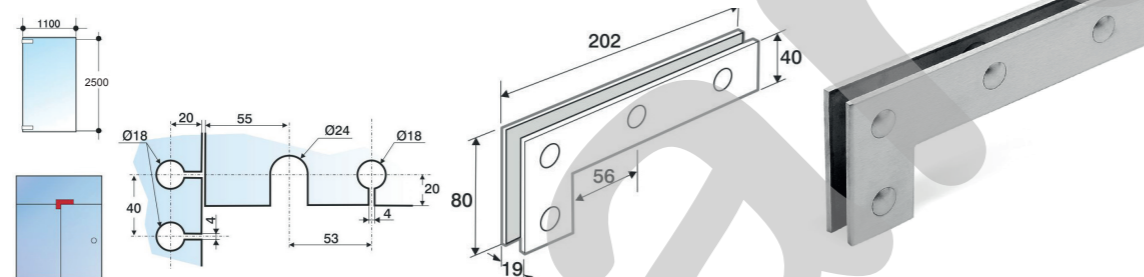
1527060 IS
1527061 IB



PUNTO GIRO LATERAL MONTANTE 10 mm AISI 304 202 x 80 mm

SIDE MOUNTED GLASS PIVOT 10 mm AISI 304 202 x 80 mm

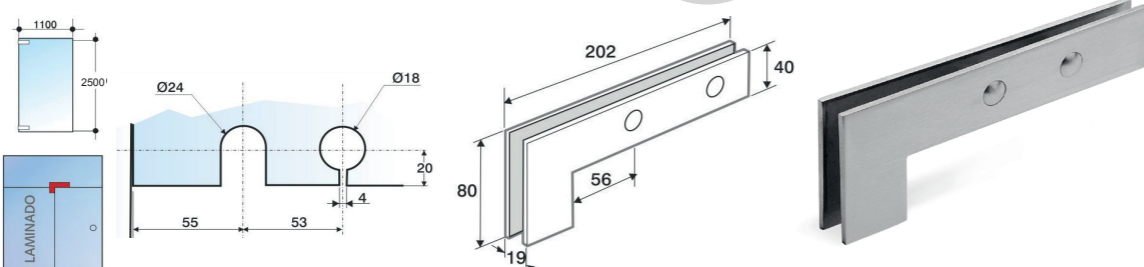
1527065 IS
1527066 IB



PUNTO GIRO LATERAL MONTANTE TALADRO CIEGO 10 mm AISI 304 202 x 80 mm

SIDE MOUNTD GLASS PIVOT NO SIDE NOTCH 10 mm AISI 304 202 x 80 mm

1527070 IS
1527071 IB

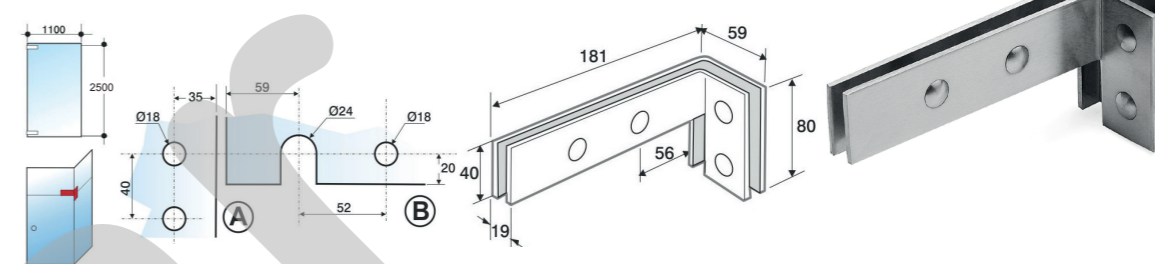


Herrajes Trivel serie N Vidrio 10 mm

PUNTO GIRO LATERAL MONTANTE 90° 10 mm AISI 304 181 x 80 mm

LATERAL MOUNTD GLASS 90° PIVOT 10 mm AISI 304 181 x 80 mm

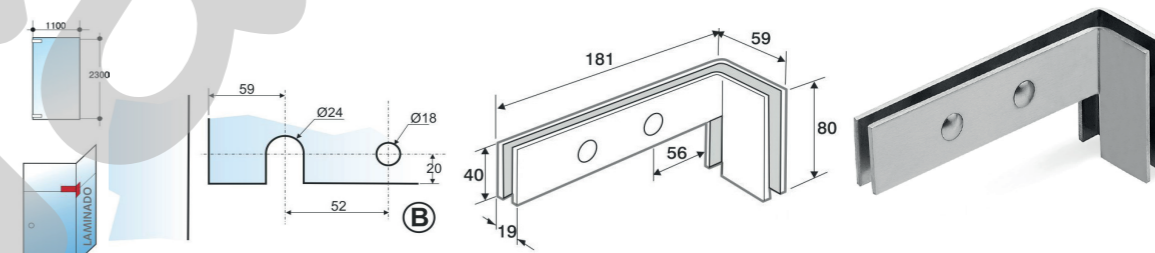
1527075 IS
1527076 IB



PUNTO GIRO LATERAL MONTANTE 90° TALADRO CIEGO 10 mm ACERO AISI 304 181 x 80 mm

LATERAL MOUNTED GLASS 90° PIVOT NO SIDE NOTCH 10 mm STEEL AISI 304 181 x 80 mm

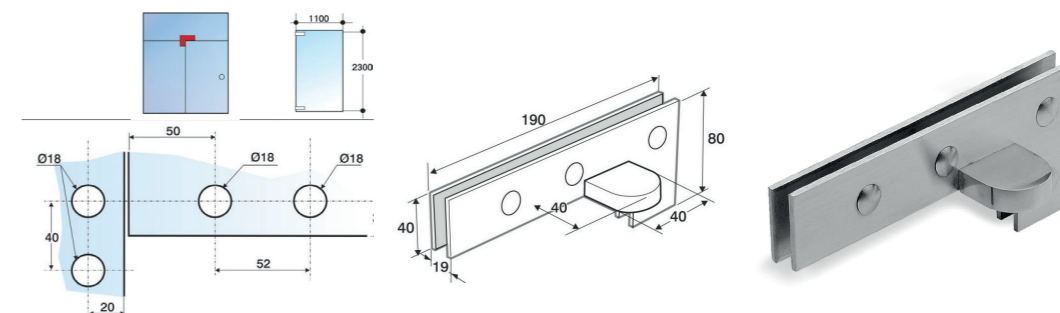
1527085 IS
1527086 IB



PUNTO GIRO LATERAL MONTANTE DESPLAZADO 10 mm ACERO AISI 304 190 x 80 mm

LATERAL MOUNTED GLASS PIVOT DISPLACED 10 mm STEEL AISI 304 190 x 80 mm

1527089 IS P. 1/3
1527090 IS P. 2/4
1527091 IB P. 1/3
1527092 IB P. 2/4

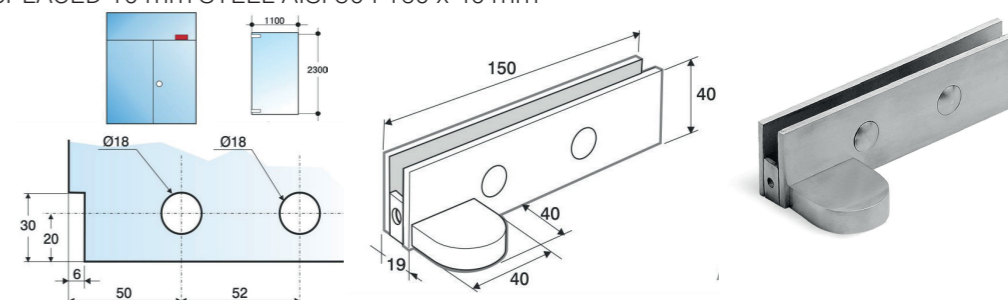


Para 1535280-022
Indicar mano

PUNTO GIRO MONTANTE DESPLAZADO 10 mm ACERO AISI 304 150 x 40 mm

MOUNTED GLASS PIVOT DISPLACED 10 mm STEEL AISI 304 150 x 40 mm

1527099 IS P. 1/3
1527100 IS P. 2/4
1527101 IB P. 1/3
1527102 IB P. 2/4

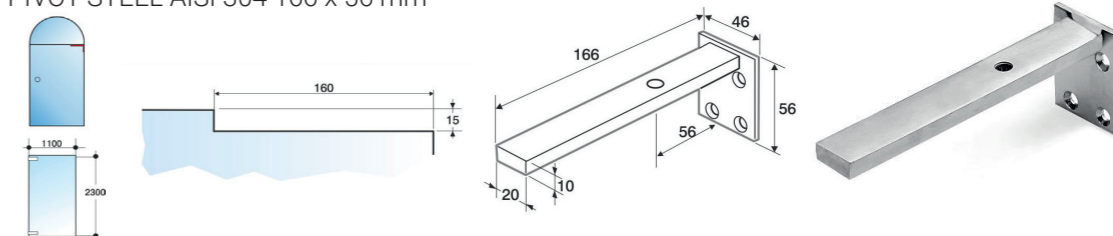


Para 1535280-022
Indicar mano

PUNTO GIRO MONTANTE PARED ACERO AISI 304 166 x 56 mm

MOUNTED CEILING PIVOT STEEL AISI 304 166 x 56 mm

1527110 IS
1527111 IB



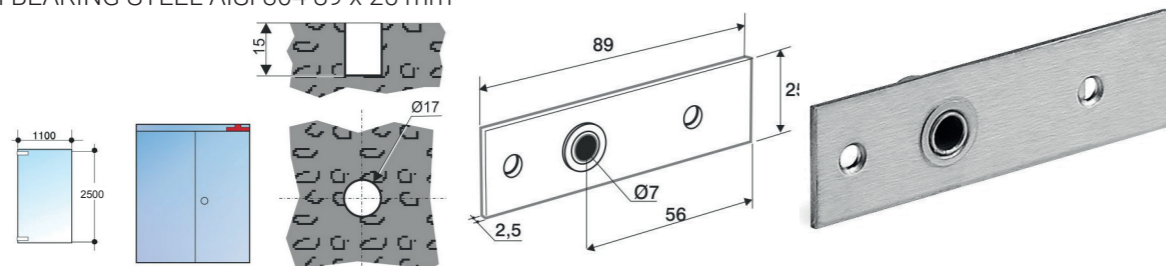
Herrajes Trivel serie N Vidrio 10 mm

PUNTO GIRO CON RODAMIENTO ACERO AISI 304 89 x 25 mm

TOP PIVOT WITH BEARING STEEL AISI 304 89 x 25 mm

1527115 IS

1527116 IB

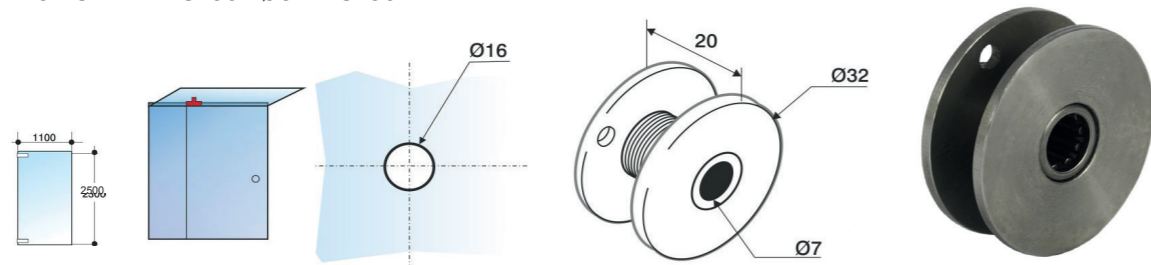


PUNTO GIRO SUPERIOR TECHO VIDRIO Ø32 ACERO AISI 304

GLASS CEILING PIVOT STEEL AISI 304 Ø32 AISI 304

1527120 IS

1527121 IB

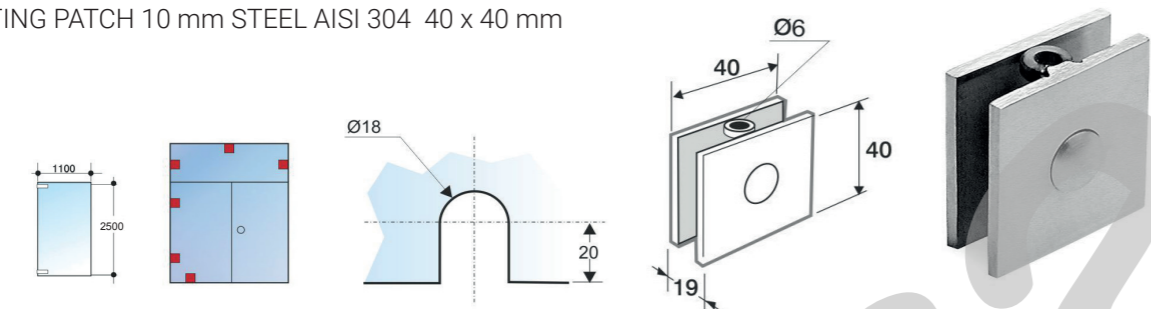


UNIÓN UNA LUNA 10 mm ACERO AISI 304 40 x 40 mm

ONE GLASS FITTING PATCH 10 mm STEEL AISI 304 40 x 40 mm

1527125 IS

1527126 IB

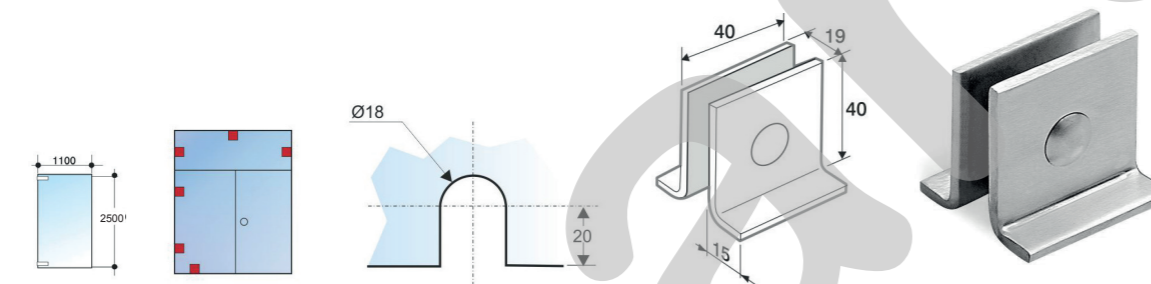


UNIÓN UNA LUNA 10 mm ACERO AISI 304 40 x 40 mm

ONE GLASS FITTING PATCH 10 mm STEEL AISI 304 40 x 40 mm

1527130 IS

1527131 IB



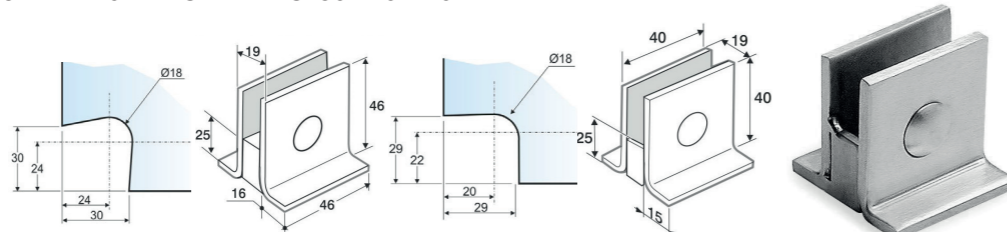
UNIÓN UNA LUNA VÉRTICE 10 mm ACERO AISI 304 40 x 40 mm

ONE GLASS FITTING PATCH CORNER 10 mm STEEL AISI 304 40 x 40 mm

1527135 IS 40 x 40 mm

1527136 IB 40 x 40 mm

1528145 IS 45 x 45 mm



Herrajes Trivel serie N Vidrio 10 mm

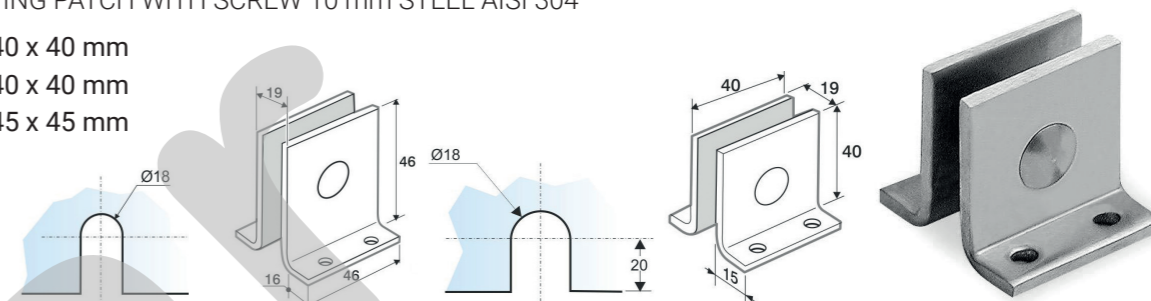
UNIÓN UNA LUNA CON TALADRO 10 mm ACERO AISI 304

ONE GLASS FITTING PATCH WITH SCREW 10 mm STEEL AISI 304

1527140 IS 40 x 40 mm

1527141 IB 40 x 40 mm

1528150 IS 45 x 45 mm

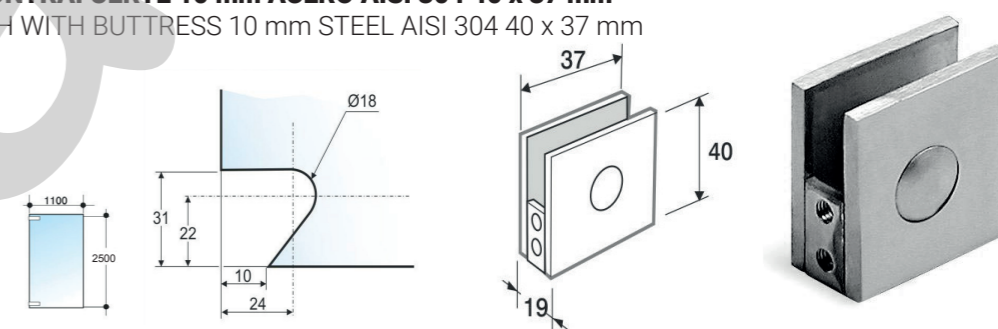


UNIÓN UNA LUNA CON CONTRAFUERTE 10 mm ACERO AISI 304 40 x 37 mm

ONE GLASS FITTING PATCH WITH BUTTRESS 10 mm STEEL AISI 304 40 x 37 mm

1527145 IS

1527146 IB

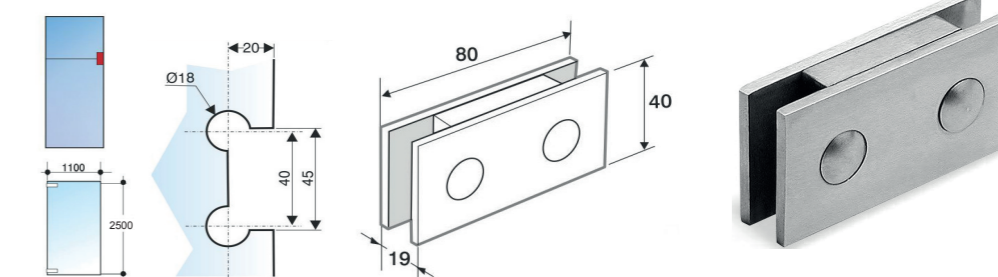


UNIÓN DOS LUNAS VERTICAL 10 mm ACERO AISI 304 80 x 40 mm

TWO GLASS FITTING PATCH VERTICAL 10 mm STEEL AISI 304 80 x 40 mm

1527150 IS

1527151 IB

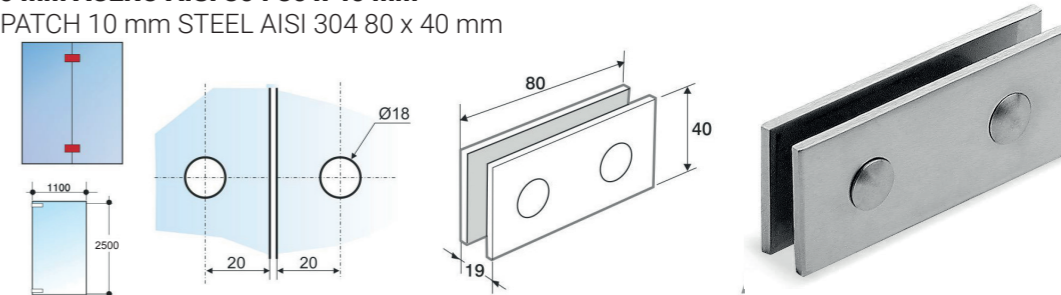


UNION DOS LUNAS 10 mm ACERO AISI 304 80 x 40 mm

TWO GLASS FITTING PATCH 10 mm STEEL AISI 304 80 x 40 mm

1527155 IS

1527156 IB

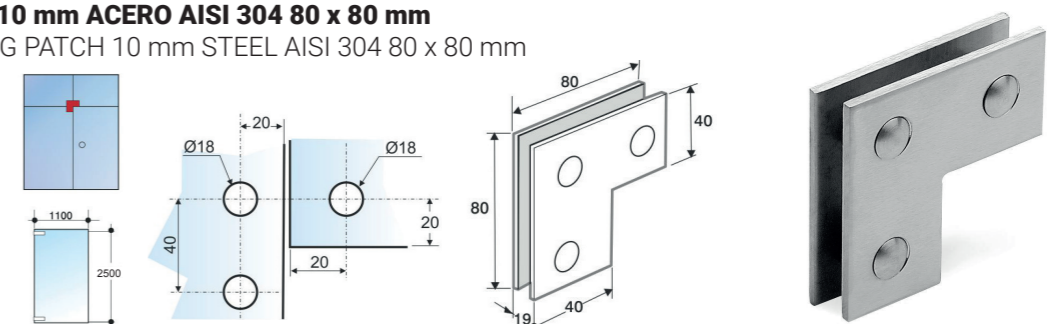


UNIÓN TRES LUNAS 10 mm ACERO AISI 304 80 x 80 mm

THREE GLASS FITTING PATCH 10 mm STEEL AISI 304 80 x 80 mm

1527160 IS

1527161 IB



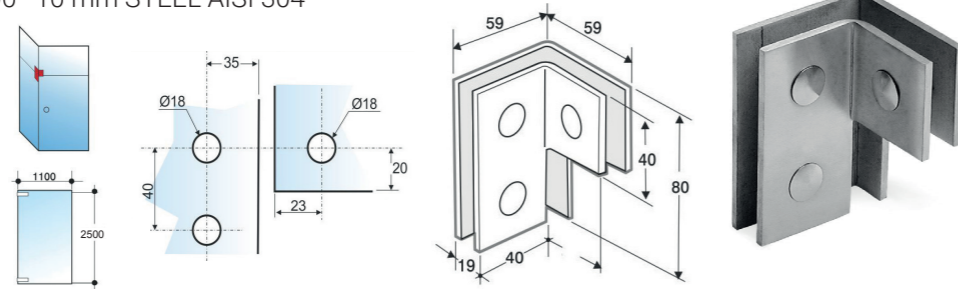
Herrajes Trivel serie N Vidrio 10 mm

UNIÓN TRES LUNAS 90° 10 mm ACERO AISI 304 80 x 59 x 59 mm

THREE GLASS FITTING PATCH 90° 10 mm STEEL AISI 304

1527165 IS

1527166 IB



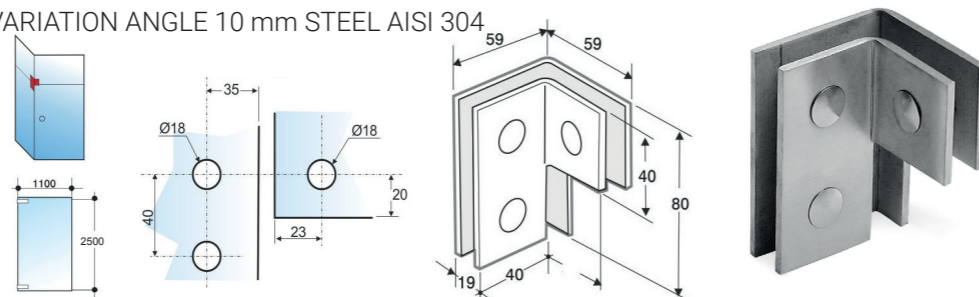
UNIÓN TRES LUNAS VARIACIÓN GRADOS 10 mm ACERO AISI 304

THREE GLASS FITTING PATCH VARIATION ANGLE 10 mm STEEL AISI 304

1527170 IS

1527171 IB

Indicar mano Indicate hand



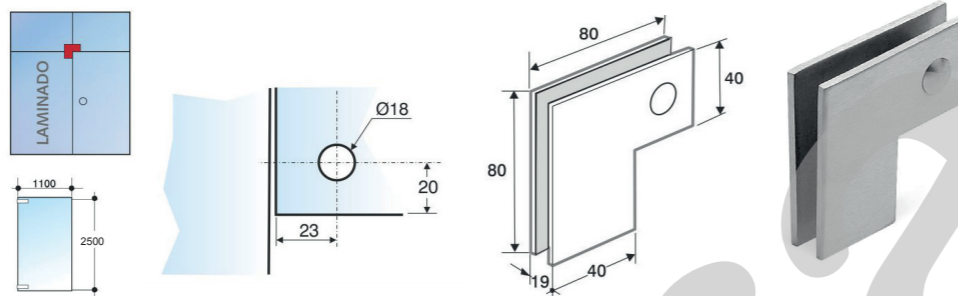
UNIÓN TRES LUNAS TALADRO CIEGO 10 mm ACERO AISI 304 80 x 80 mm

THREE GLASS FITTING PATCH N SIDE NOTCH 10 mm STEEL AISI 304

1527175 IS

1527176 IB

Indicar mano Indicate hand



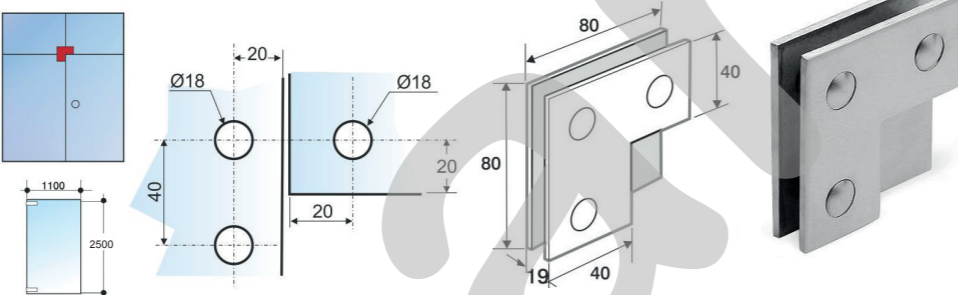
UNIÓN TRES LUNAS CON TOPE 10 mm ACERO AISI 304 80 x 80 mm

THREE GLASS FITTING PATCH WITH STOPPER 10 mm STEEL AISI 304

1527180 IS

1527181 IB

Indicar mano Indicate hand



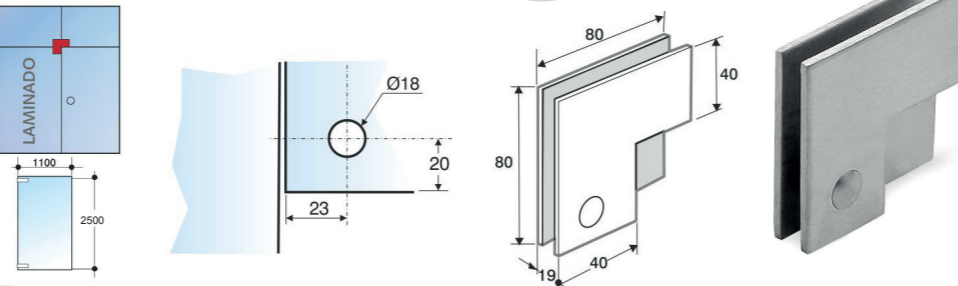
UNIÓN TRES LUNAS CON TOPE TALADROS CIEGOS 10 mm ACERO AISI 304 80 x 80 mm

THREE GLASS FITTING PATCH WITH STOPPER NO NOTCH 10 mm STEEL AISI 304

1527185 IS

1527186 IB

Indicar mano Indicate hand



Herrajes Trivel serie N Vidrio 10 mm

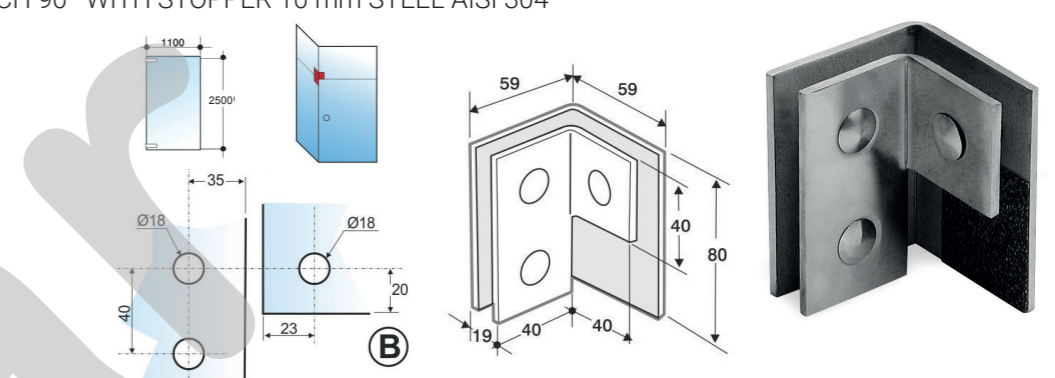
UNIÓN TRES LUNAS 90° CON TOPE 10 mm ACERO AISI 304 80 x 59 x 59 mm

THREE GLASS FITTING PATCH 90° WITH STOPPER 10 mm STEEL AISI 304

1527190 IS

1527191 IB

Indicar mano Indicate hand



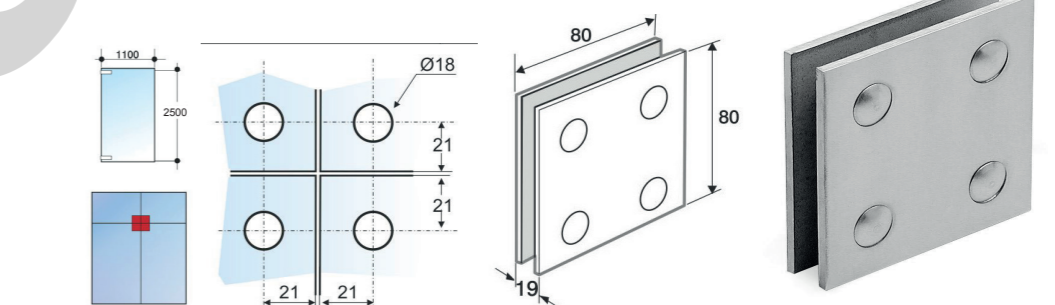
UNIÓN CUATRO LUNAS 10 mm ACERO AISI 304 80 x 80 mm

FOUR GLASS FITTING PATCH 10 mm STEEL AISI 304

1527200 IS

1527201 IB

Indicar mano Indicate hand



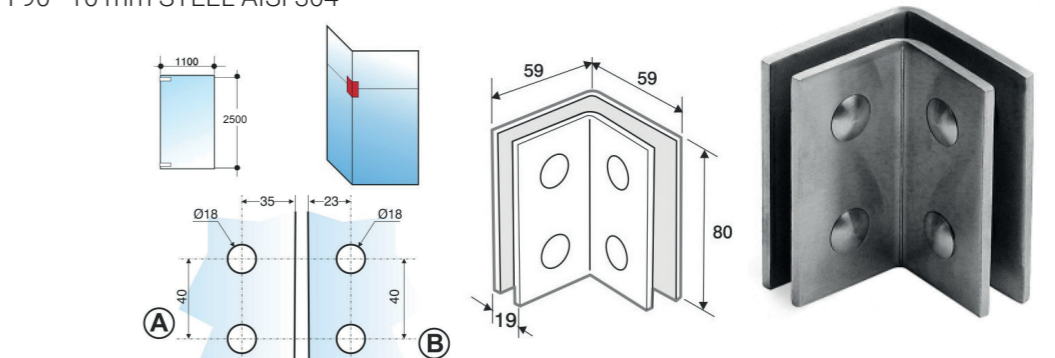
UNIÓN CUATRO LUNAS 90° 10 mm ACERO AISI 304 80 x 80 mm

FOUR GLASS FITTING PATCH 90° 10 mm STEEL AISI 304

1527205 IS

1527206 IB

Indicar mano Indicate hand



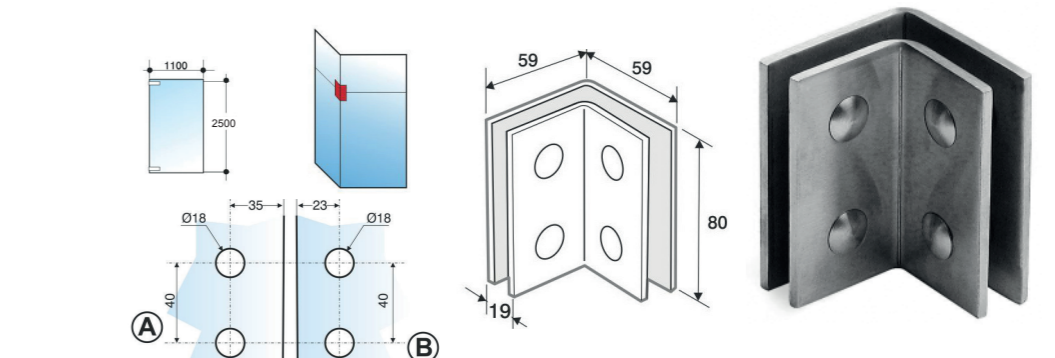
UNIÓN CUATRO LUNAS VARIACIÓN GRADOS 10 mm ACERO AISI 304 80 x 80 mm

FOUR GLASS FITTING PATCH VARIATION ANGLE 10 mm STEEL AISI 304

1527210 IS

1527211 IB

Indicar mano Indicate hand



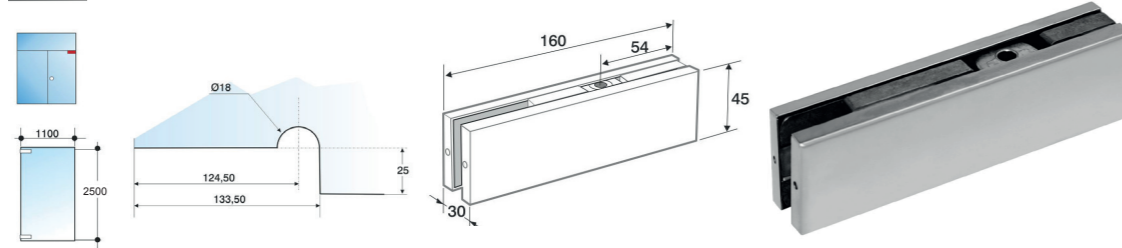
Herrajes Trivel serie Millenium Regulares Vidrio 10 mm

PERNIO ALTO REGULABLE 10 mm ACERO AISI 316 45 x 160 mm

ADJUSTABLE TOP PATCH 10 mm STEEL AISI 316 45 x 160 mm

1526005 IB

1526006 IS

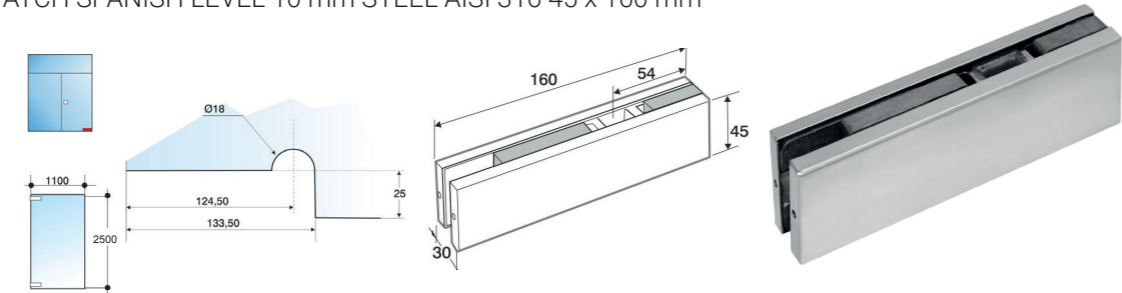


PERNIO BAJO REGULABLE REGLETA 10 mm ACERO AISI 316 45 x 160 mm

ADJUST BOTTOM PATCH SPANISH LEVEL 10 mm STEEL AISI 316 45 x 160 mm

1526010 IB

1526011 IS

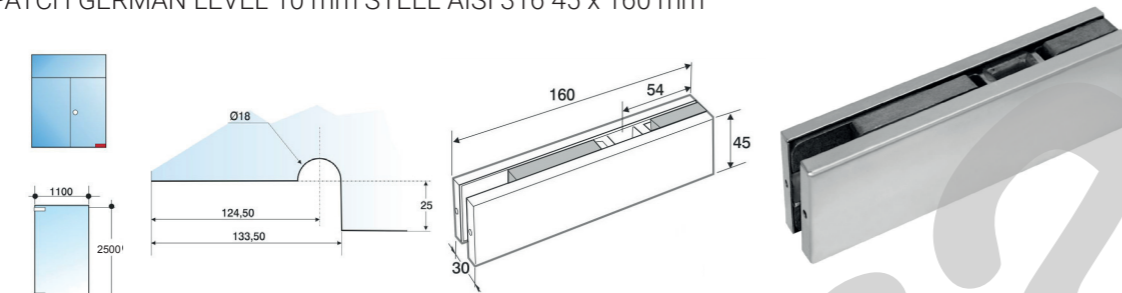


PERNIO BAJO REGULABLE LEVA ALEMANA 10 mm ACERO AISI 316 45 x 160 mm

ADJUST BOTTOM PATCH GERMAN LEVEL 10 mm STEEL AISI 316 45 x 160 mm

1526015 IB

1526016 IS

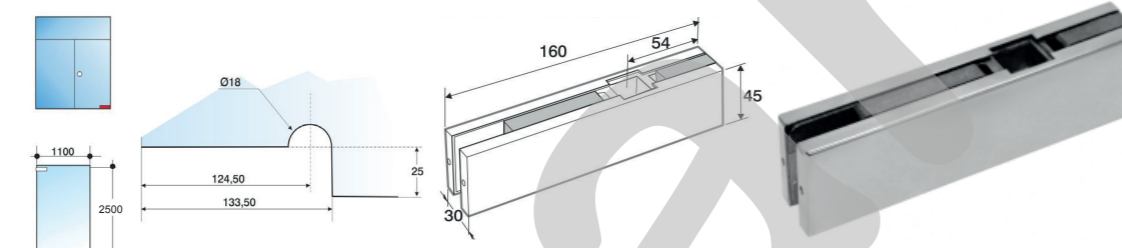


PERNIO BAJO REGULABLE 16/19 10 mm ACERO AISI 316 45 x 160 mm

ADJUST BOTTOM PATCH 16/19 LEVEL 10 mm STEEL AISI 316 45 x 160 mm

1526020 IB

1526021 IS

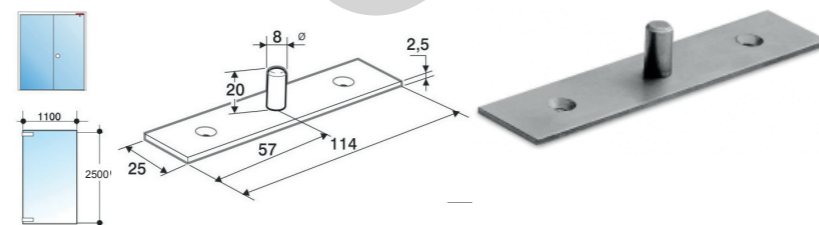


PUNTO GIRO PARA PERNIO REGULABLE ACERO AISI 316 114 x 25 mm

PIVOT FOR ADJUSTABLE PATCH STEEL 10 mm STEEL AISI 316 114 x 25 mm

1526025 IB

1526026 IS



Para las siguientes referencias: 1526005
1526006

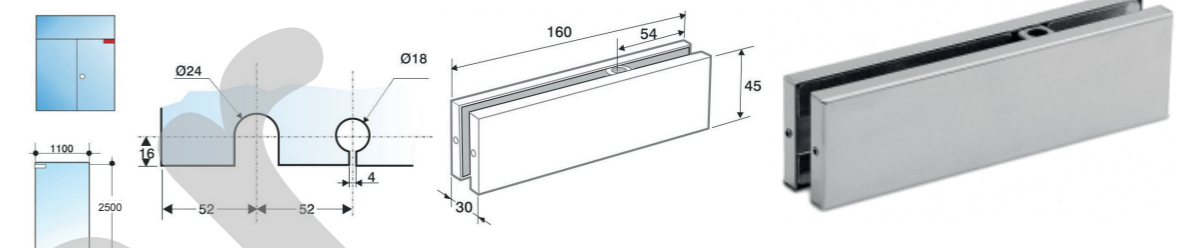
Herrajes Trivel serie Millenium Vidrio 10 mm

PERNIO ALTO 10 mm ACERO AISI 316 45 x 160 mm

TOP PATCH 10 mm STEEL AISI 316 45 x 160 mm

1526035 IB

1526036 IS

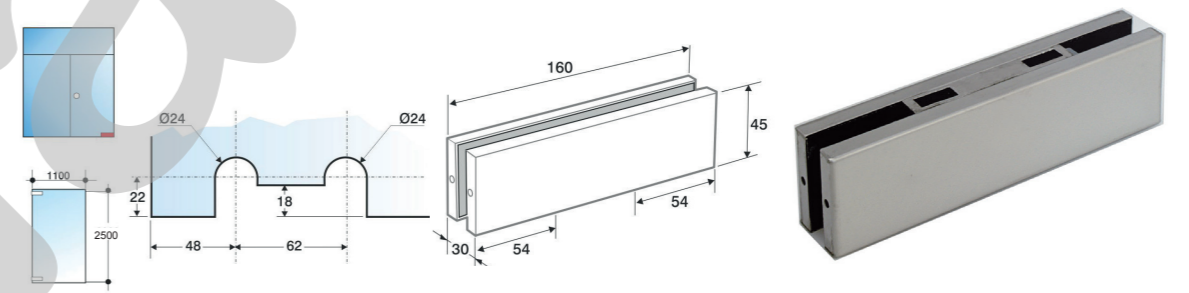


PERNIO BAJO REGLETA 10 mm ACERO AISI 316 45 x 160 mm

BOTTOM PATCH SPANISH LEVEL 10 mm STEEL AISI 316 45 x 160 mm

1526040 IB

1526041 IS

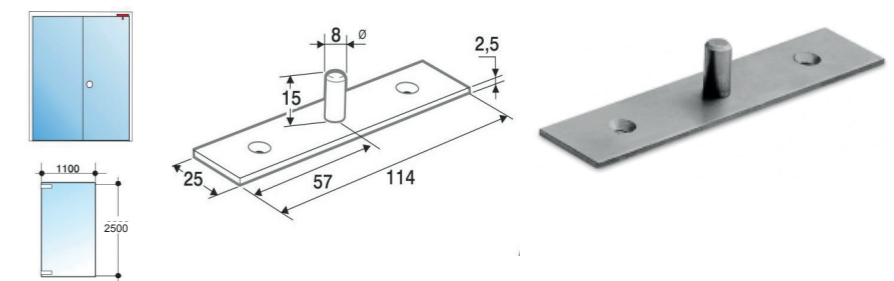


PUNTO GIRO ACERO AISI 316 114 x 25 mm

PIVOT STEEL AISI 316 114 x 25 mm

1526045 IB

1526046 IS



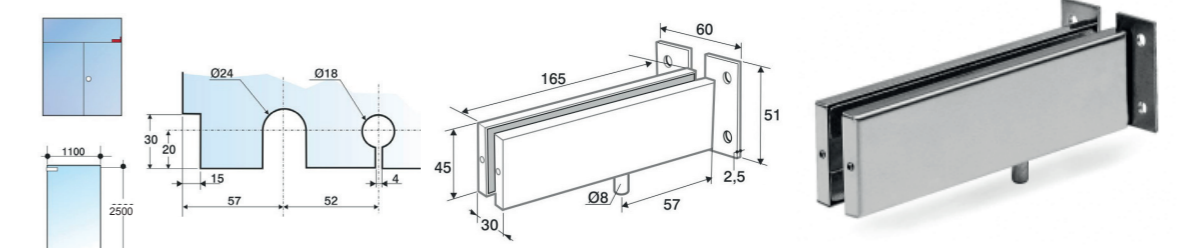
Para las siguientes referencias: 1526035
1526036

PUNTO GIRO MONTANTE 10 mm ACERO AISI 316 160 x 45 mm

MOUNTED GLASS PIVOT 10 mm STEEL AISI 316 160 x 45 mm

1526050 IB

1526051 IS

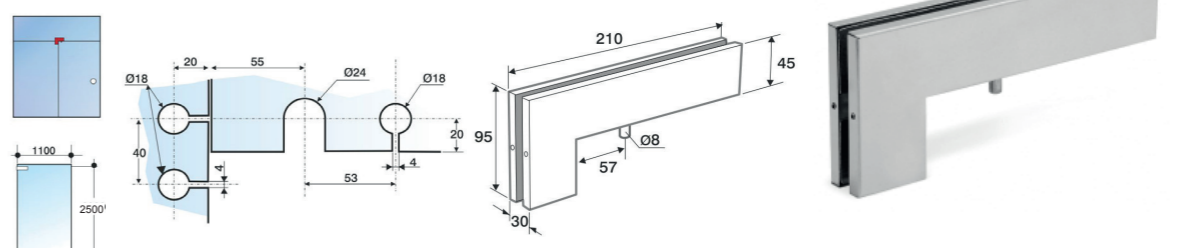


PUNTO GIRO LATERAL MONTANTE 10 mm ACERO AISI 316 95 x 210 mm

LATERAL MOUNTED GLASS PIVOT 10 mm STEEL AISI 316 160 x 45 mm

1526055 IB

1526056 IS



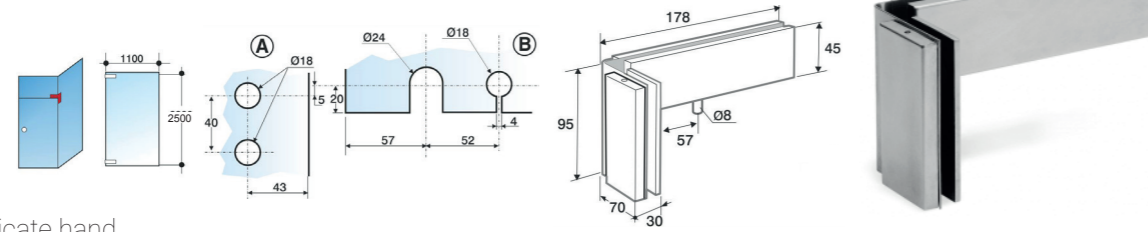
Herrajes Trivel serie Millenium Vidrio 10 mm

PUNTO GIRO LATERAL MONTANTE 90° 10 mm ACERO AISI 304 95 x 178 mm

LATERAL MOUNTED GLASS 90° PIVOT 10 mm STEEL AISI 304 95 x 178 mm

1526060 IB

1526061 IS



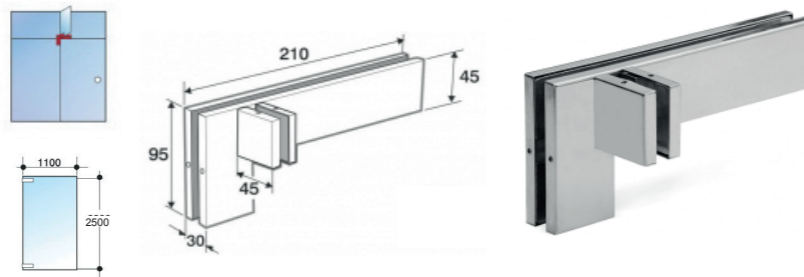
Indicar mano Indicate hand

PUNTO GIRO LATERAL MONTANTE CON CONTRAFUERTE 10 mm ACERO AISI 316 95 x 210 mm

LATERAL MOUNTED GLASS WITH BUTTRESS PIVOT 10 mm STEEL AISI 316 95 x 210 mm

1526065 IB

1526066 IS



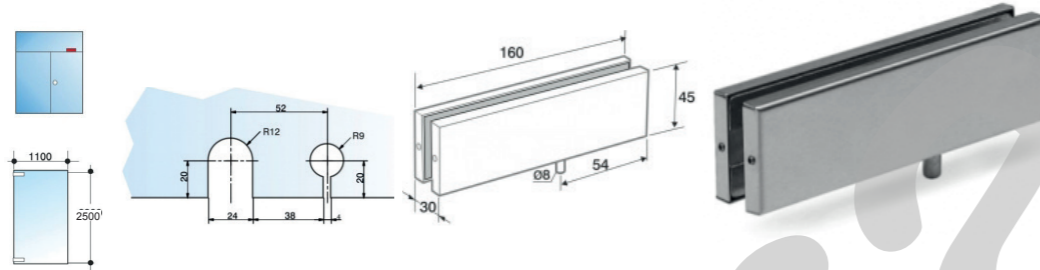
Indicar mano Indicate hand

PUNTO GIRO MONTANTE DESPLAZADO 10 mm ACERO AISI 316

MOUNTED GLASS PIVOT DISPLACED 10 mm STEEL AISI 316

1526080 IB

1526081 IS

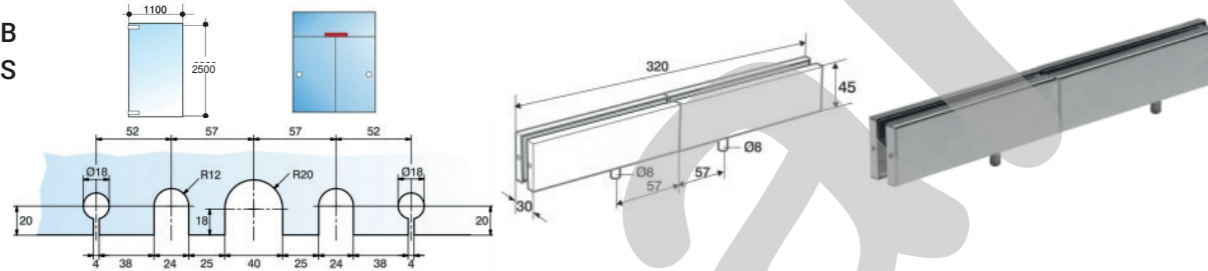


PUNTO GIRO MONTANTE DOBLE 10 mm ACERO AISI 316 160 x 45 mm

DOUBLE MOUNTED GLASS PIVOT 10 mm STEEL AISI 316 160 x 45 mm

1526085 IB

1526086 IS

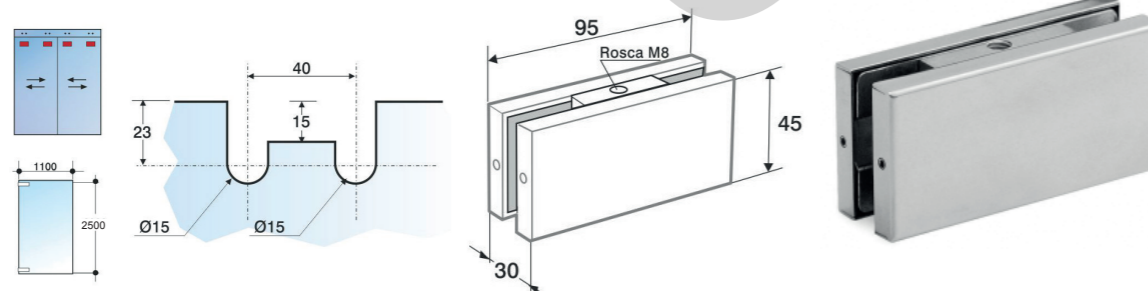


UNIÓN PUERTA CORREDERA 10 mm ACERO AISI 316 95 x 45 mm

SLIDING DOOR FITTING PATCH 10 mm STEEL AISI 316 95 x 45 mm

1526160 IB

1526161 IS



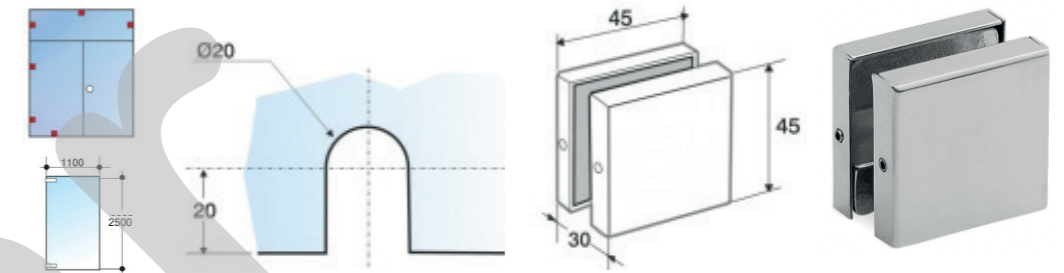
Herrajes Trivel serie Millenium Vidrio 10 mm

UNIÓN UNA LUNA 10 mm ACERO AISI 316 45 x 45 mm

ONE GLASS FITTING PATCH 10 mm STEEL AISI 316 45 x 45 mm

1526170 IB

1526171 IS

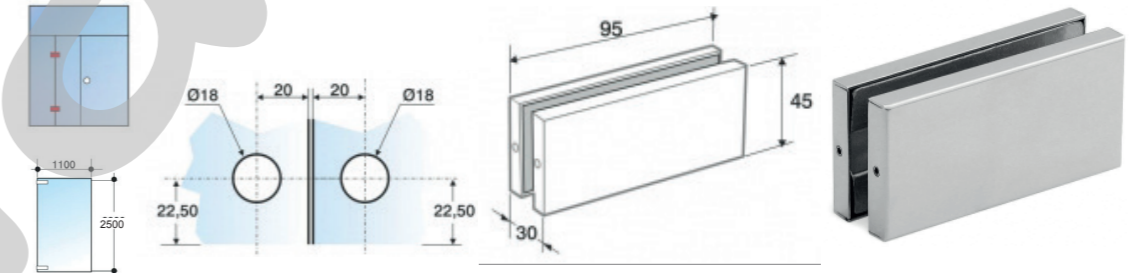


UNIÓN DOS LUNAS 10 mm ACERO AISI 316 95 x 45 mm

TWO GLASS FITTING PATCH 10 mm STEEL AISI 316 95 x 45 mm

1526175 IB

1526176 IS

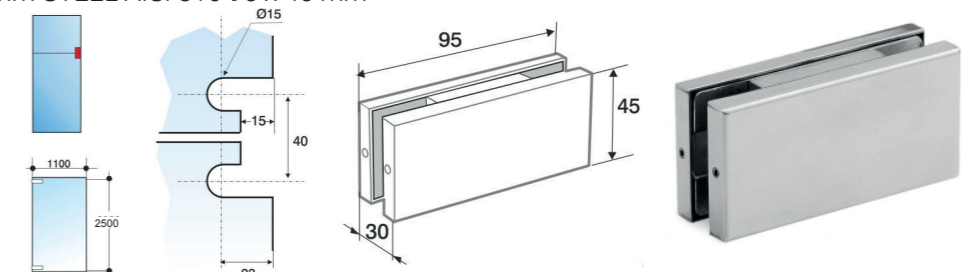


UNIÓN DOS LUNAS 10 mm ACERO AISI 316 95 x 45 mm

TWO GLASS FITTING PATCH 10 mm STEEL AISI 316 95 x 45 mm

1526180 IB

1526181 IS

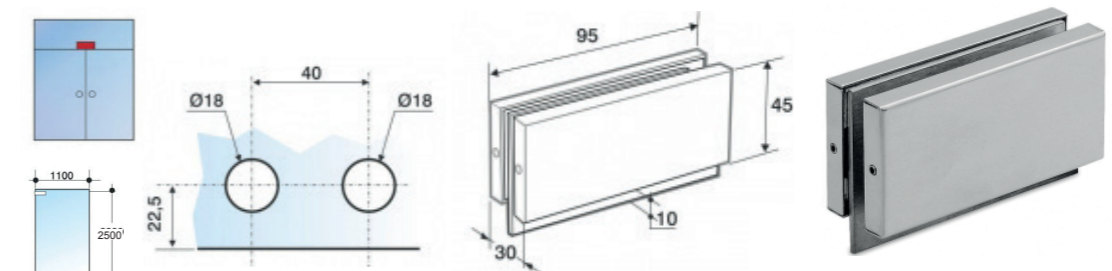


UNIÓN DOS LUNAS CON TOPE 10 mm ACERO AISI 316 95 x 45 mm

TWO GLASS FITTING PATCH WITH STOPPER 10 mm STEEL AISI 316 95 x 45 mm

1526185 IB

1526186 IS

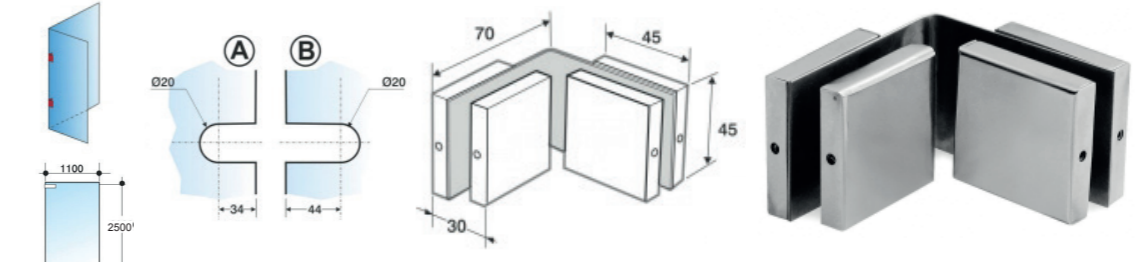


UNIÓN DOS LUNAS 90° 10 mm ACERO AISI 316 70 x 45 mm

TWO GLASS FITTING PATCH 90° 10 mm STEEL AISI 316 70 x 45 mm

1526190 IB

1526191 IS



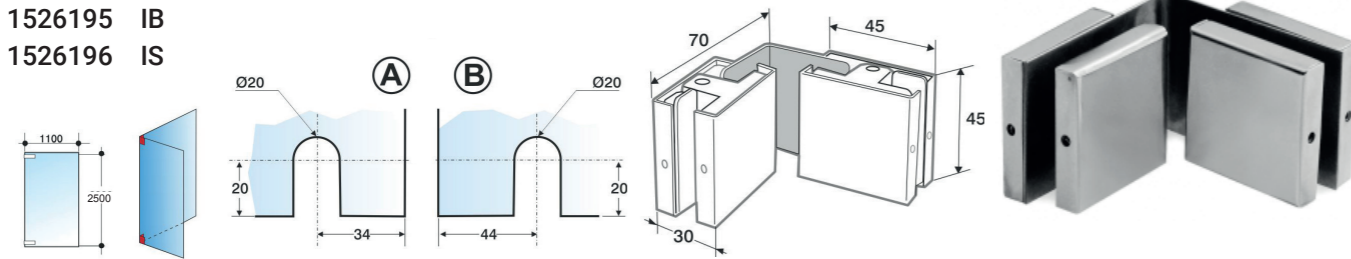
Herrajes Trivel serie Millenium Vidrio 10 mm

UNIÓN DOS LUNAS 90° SUELO/TECHO 10 mm ACERO AISI 316 70 x 45 mm

TWO GLASS FITTING PATCH 90° FLOOR/CEILING 10 mm STEEL AISI 316

1526195 IB

1526196 IS

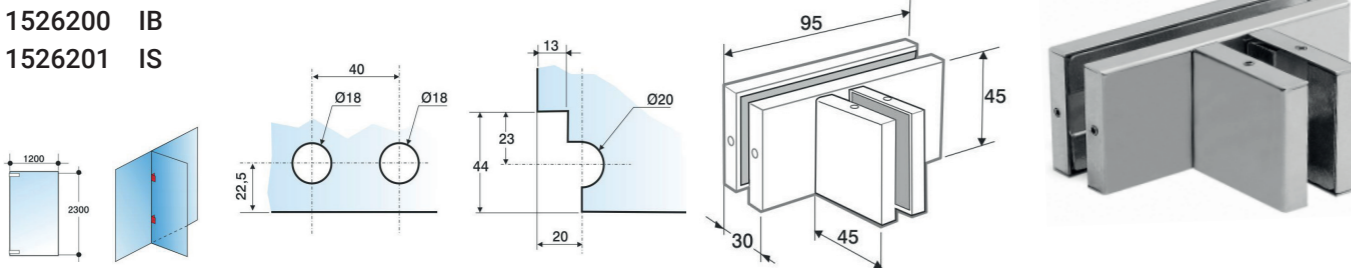


UNIÓN DOS LUNAS CON CONTRAFUERTE 10 mm ACERO AISI 316 95 x 45 mm

TWO GLASS FITTING PATCH WITH BUTTRESS 10 mm STEEL AISI 316 95 x 45 mm

1526200 IB

1526201 IS

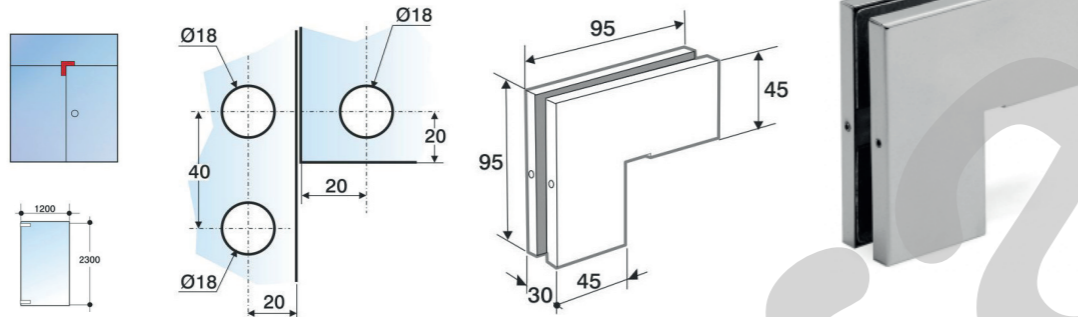


UNIÓN TRES LUNAS 10 mm ACERO AISI 316 95 x 95 mm

THREE GLASS FITTING PATCH 10 mm STEEL AISI 316 95 x 95 mm

1526205 IB

1526206 IS



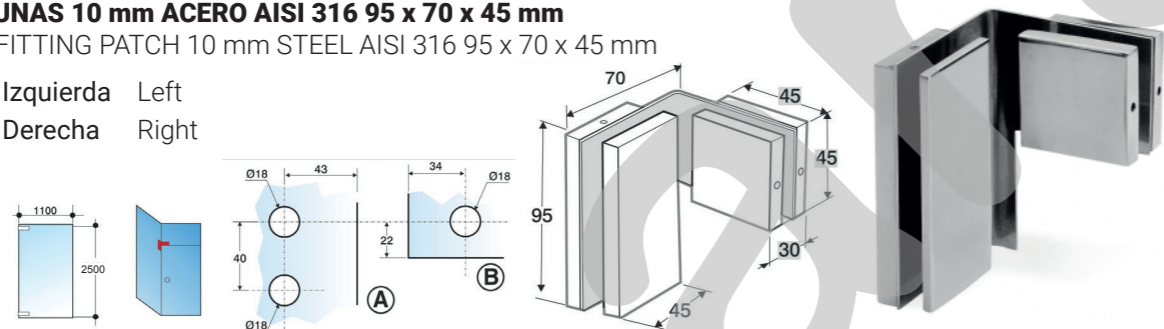
UNIÓN TRES LUNAS 10 mm ACERO AISI 316 95 x 70 x 45 mm

THREE GLASS FITTING PATCH 10 mm STEEL AISI 316 95 x 70 x 45 mm

1526209 IB Izquierda Left

1526210 IB Derecha Right

1526211 IS

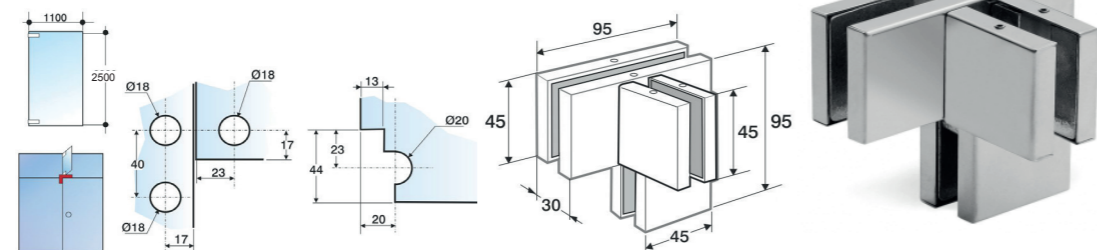


UNIÓN TRES LUNAS CON CONTRAFUERTE 10 mm ACERO AISI 316 95 x 95 mm

THREE GLASS FITTING PATCH WITH BUTTRESS 10 mm STEEL AISI 316 95 x 95 mm

1526215 IB

1526216 IS



Indicar mano

Indicate hand

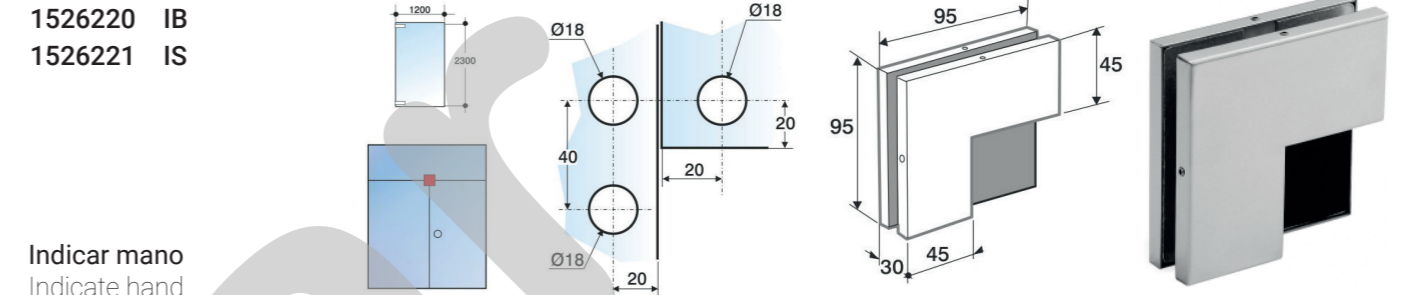
Herrajes Trivel serie Millenium Vidrio 10 mm

UNIÓN TRES LUNAS CON TOPE 10 mm ACERO AISI 316 95 x 95 mm

THREE GLASS FITTING PATCH WITH STOPPER 10 mm STEEL AISI 316 95 x 95 mm

1526220 IB

1526221 IS



Indicar mano

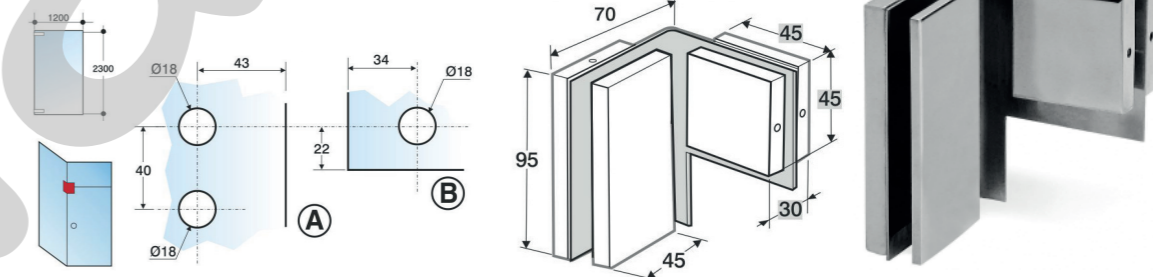
Indicate hand

UNIÓN TRES LUNAS CON TOPE 90° 10 mm ACERO AISI 316 45 x 95 mm

THREE GLASS FITTING PATCH WITH STOPPER 90° 10 mm STEEL AISI 316 45 x 95 mm

1526225 IB

1526226 IS

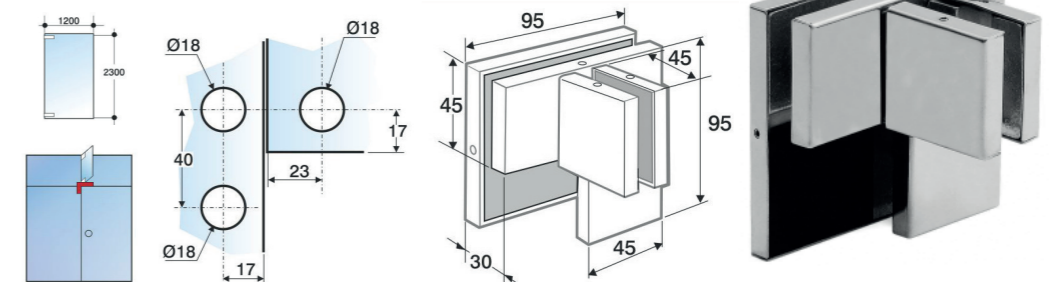


UNIÓN TRES LUNAS CON TOPE CONTRAFUERTE 10 mm ACERO AISI 316 95 x 95 mm

THREE GLASS FIT PATCH WITH STOPPERS/BUTRESS 10 mm STEEL AISI 316 95 x 95 mm

1526230 IB

1526231 IS



Indicar mano

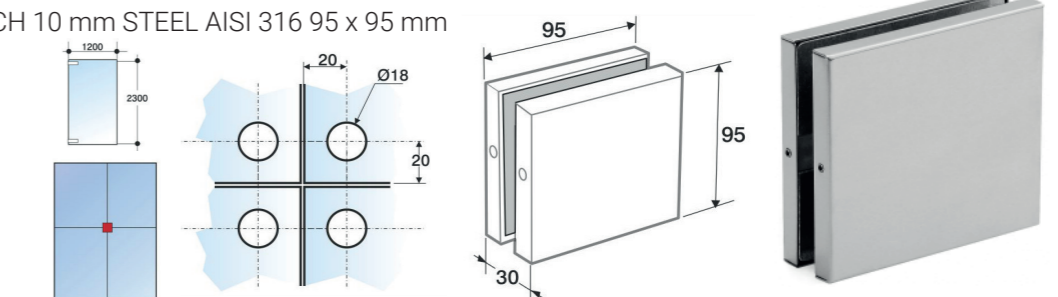
Indicate hand

UNIÓN CUATRO LUNAS 10 mm ACERO AISI 316 95 x 95 mm

FOUR GLASS FITTING PATCH 10 mm STEEL AISI 316 95 x 95 mm

1526235 IB

1526236 IS

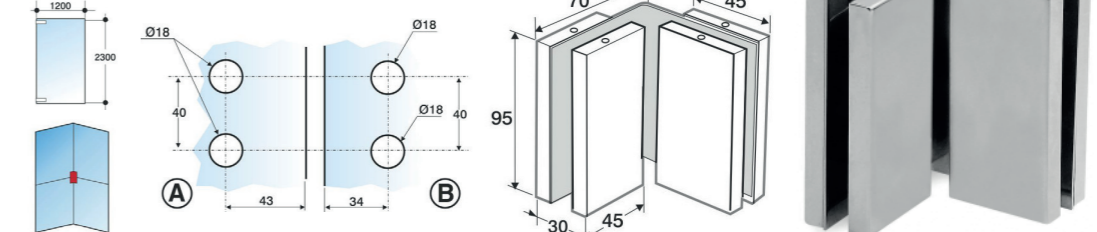


UNIÓN CUATRO LUNAS 90° 10 mm ACERO AISI 316 95 x 70 mm

FOUR GLASS FITTING PATCH 90° 10 mm STEEL AISI 316 95 x 70 mm

1526240 IB

1526241 IS



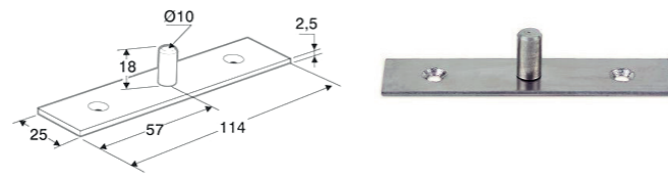
Herrajes Trivel serie GT Vidrio 10 mm

PUNTO GIRO SUPERIOR ACERO AISI 316 114 x 25 mm

TOP PIVOT STEEL AISI 316 114 x 25 mm

1534010 IB

1534011 IS

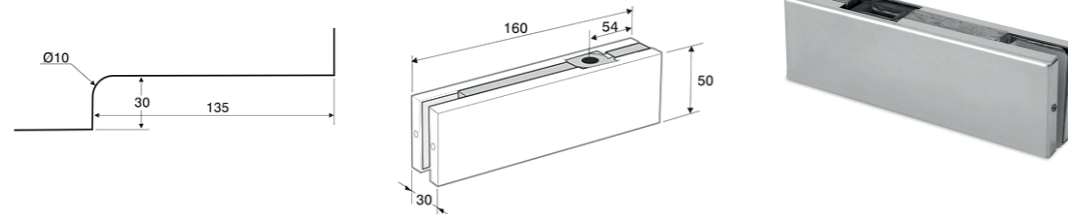


PERNIO ALTO REGULABLE 10 mm ACERO AISI 316 50 x 160 mm

ADJUSTABLE TOP PATCH STEEL AISI 316 10 mm 50 x 160 mm

1534015 IB

1534016 IS

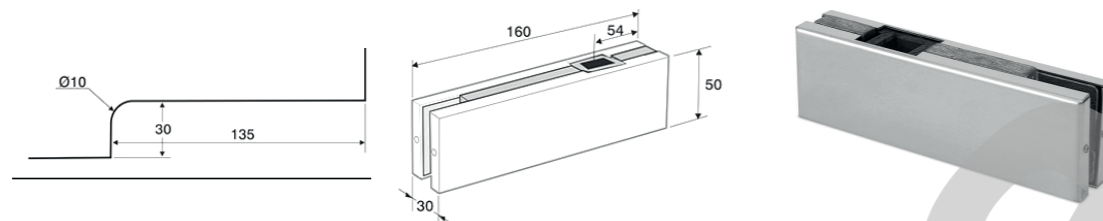


PERNIO BAJO REGULABLE LEVA 16/19 10 mm ACERO AISI 316 50 x 160 mm

ADJUSTABLE BOTTOM PATCH LEVEL 16/19 10 mm STEEL AISI 316 50 x 160 mm

1534021 IB

1534022 IS

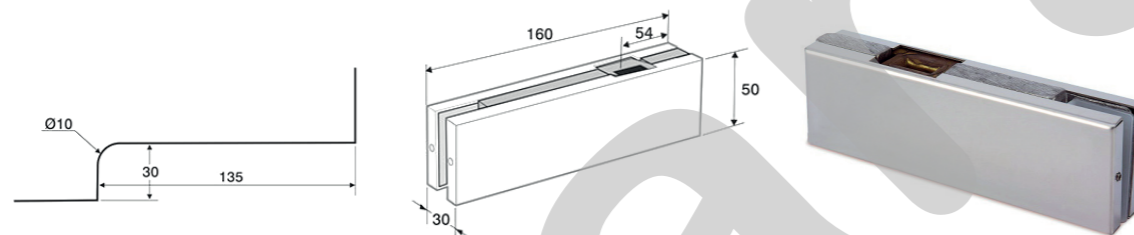


PERNIO BAJO REGULACIÓN REGLETA 10 mm ACERO AISI 316 50 x 160 mm

ADJUST BOTTOM PATCH SPANISH LEVEL 10 mm STEEL AISI 316 50 x 160 mm

1534027 IB

1534028 IS

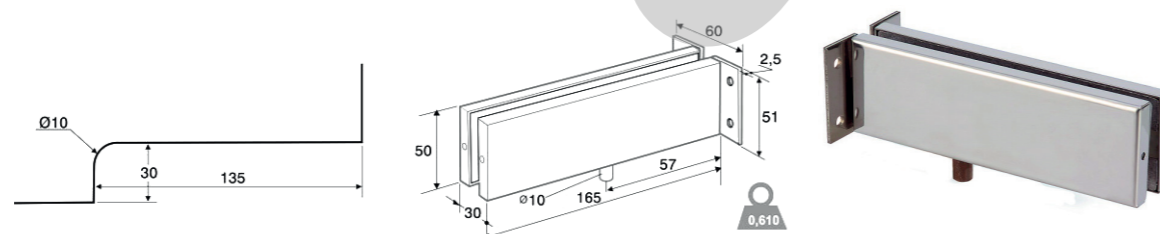


PUNTO GIRO MONTANTE REGULABLE 10 mm ACERO AISI 316 50 x 165 mm

ADJUST MOUNTED GLASS TOP PIVOT 10 mm STEEL AISI 316 50 x 165 mm

1534036 IB

1534037 IS

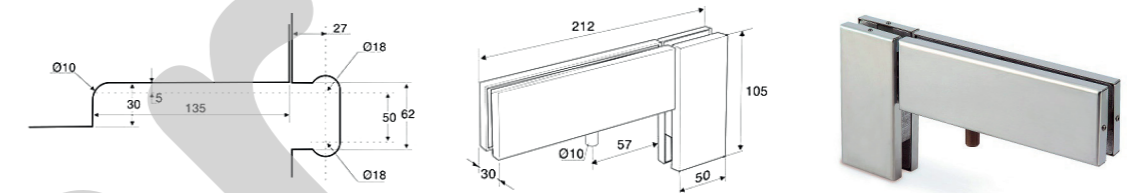


Herrajes Trivel serie GT Vidrio 10 mm

PUNTO GIRO LATERAL MONTANTE REGULACIÓN 10 mm ACERO AISI 316 105 x 212 mm

ADJUST LATERAL MOUNTED GLASS TOP PIVOT 10 mm STEEL AISI 316 105 x 212 mm

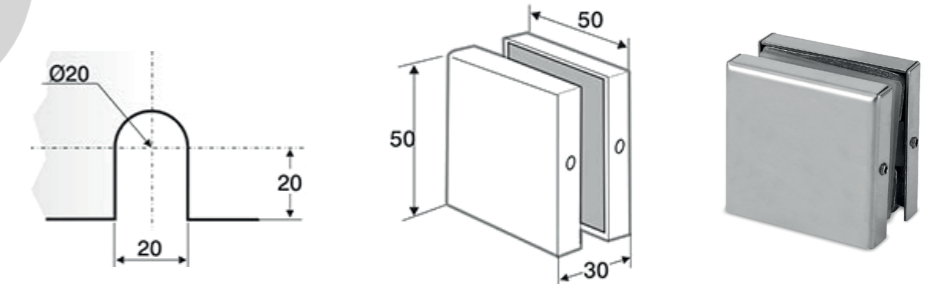
1534042 IB



UNIÓN UNA LUNA 10 mm ACERO AISI 316 50 x 50 mm

ONE GLASS FITTING PATCH 10 mm STEEL AISI 316 50 x 50 mm

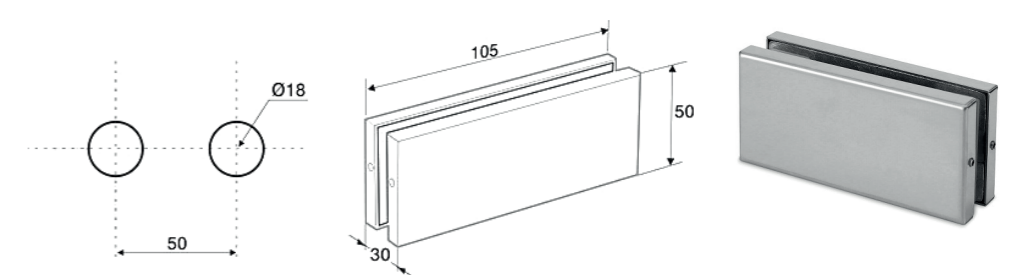
1534048 IB



UNIÓN DOS LUNAS 10 mm ACERO AISI 316 105 x 50 mm

TWO GLASS FITTING PATCH 10 mm AISI 316 105 x 50 mm

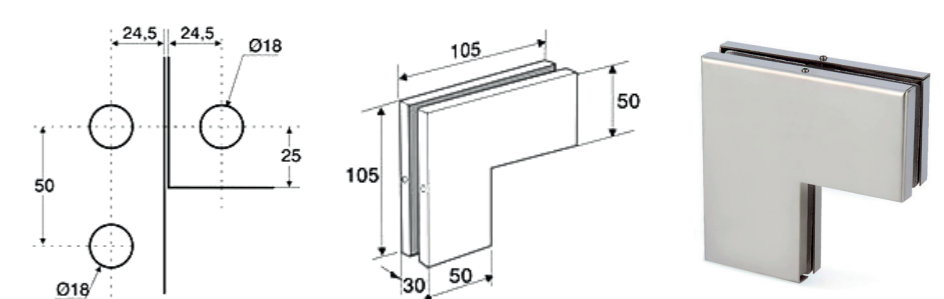
1534054 IB



UNIÓN TRES LUNAS 10 mm ACERO AISI 316 105 x 105 mm

THREE GLASS FITTING PATCH 10 mm AISI 316 105 x 105 mm

1534060 IB



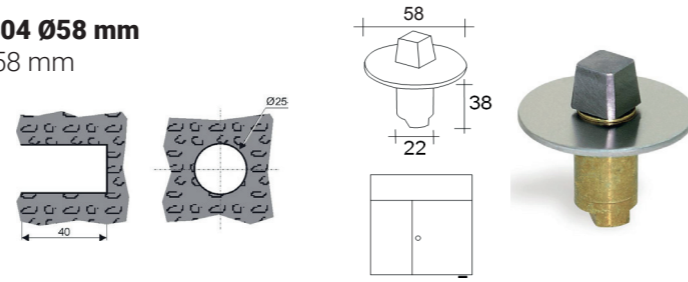
Herrajes Trivel serie T Vidrio 10 mm

TEJUELO INFERIOR CUADRADILLO 16/19 ACERO AISI 304 Ø58 mm

BOTTOM PIVOT SQUARE LEVEL 16/19 STEEL AISI 304 Ø58 mm

1528035 IS

1528036 IB

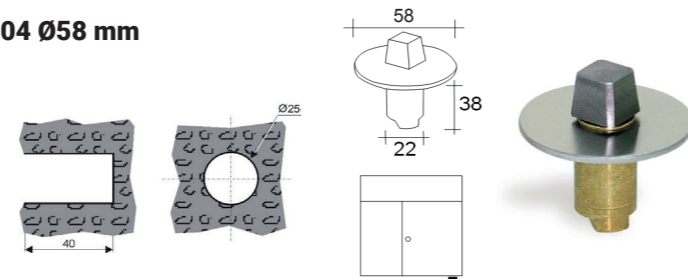


TEJUELO INFERIOR CUADRADILLO 13/16 ACERO AISI 304 Ø58 mm

BOTTOM PIVOT SQUARE LEVEL 13/16 STEEL AISI 304

1528040 IS

1528041 IB

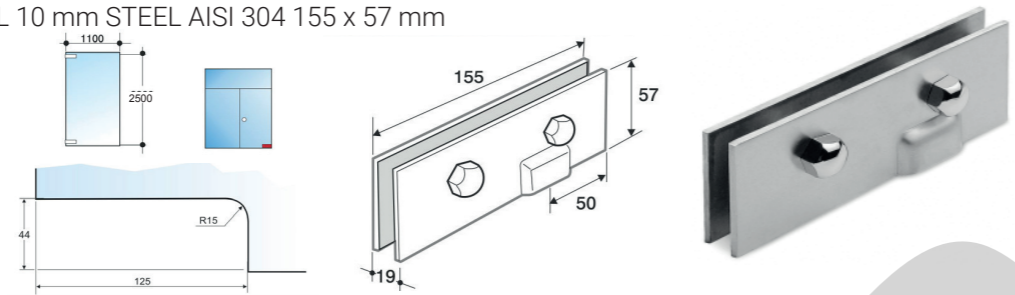


PERNIO BAJO LEVA 16/19 10 mm ACERO AISI 304 155 x 57 mm

BOTTOM PATCH 16/19 LEVEL 10 mm STEEL AISI 304 155 x 57 mm

1528015 IS

1528016 IB

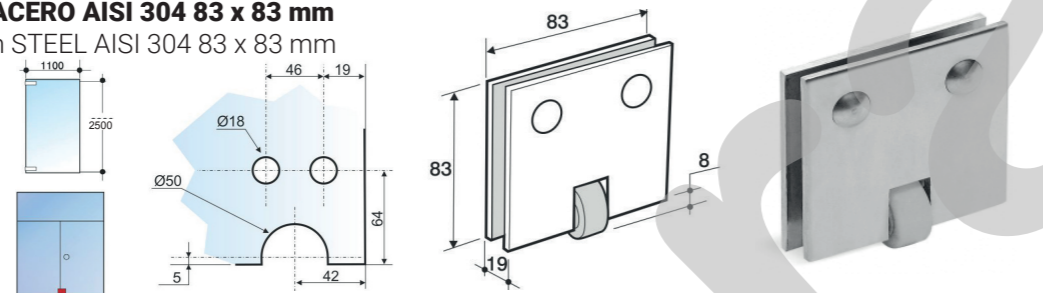


APOYO LATERAL 10 mm ACERO AISI 304 83 x 83 mm

LATERAL SUPPORT 10 mm STEEL AISI 304 83 x 83 mm

1528045 IS

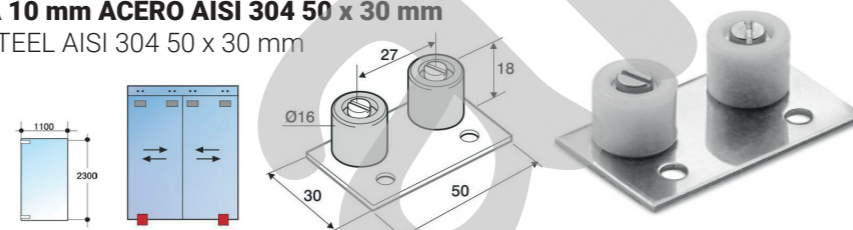
1528046 IB



GUIADOR INFERIOR PUERTA CORREDERA 10 mm ACERO AISI 304 50 x 30 mm

BOTTOM GUIDER SLIDING DOOR 10 mm STEEL AISI 304 50 x 30 mm

1528025 IS

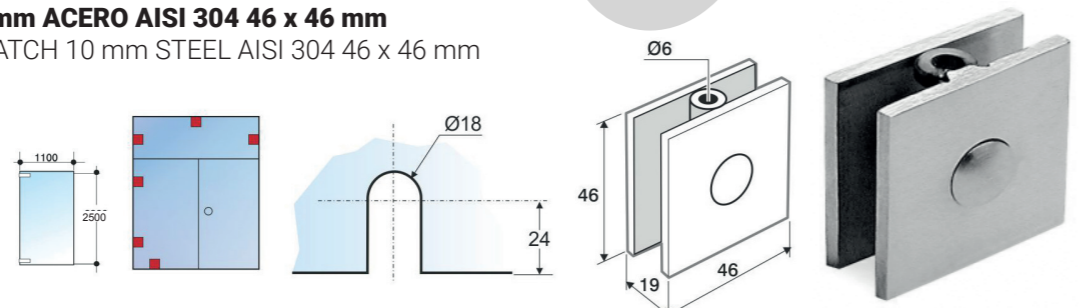


UNIÓN UNA LUNA 10 mm ACERO AISI 304 46 x 46 mm

ONE GLASS FITTING PATCH 10 mm STEEL AISI 304 46 x 46 mm

1528120 IS

1528121 IB

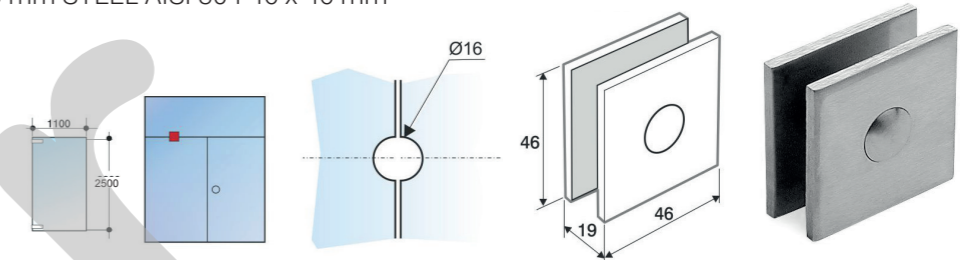


Herrajes Trivel serie T Vidrio 10 mm

UNIÓN UNA LUNA 10 mm ACERO AISI 304 46 x 46 mm

ONE GLASS FITTING PATCH 10 mm STEEL AISI 304 46 x 46 mm

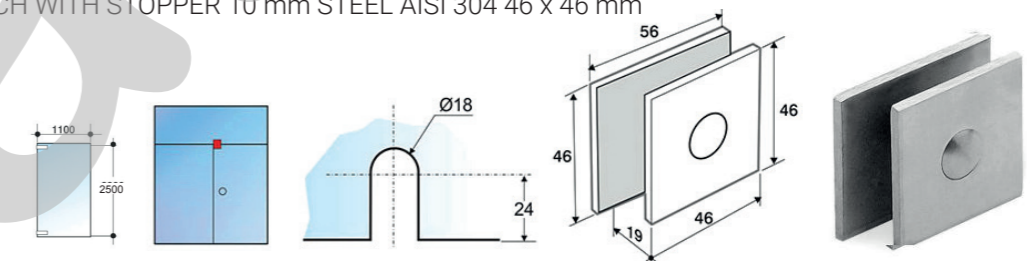
1528125 IS



UNIÓN UNA LUNA CON TOPE 10 mm ACERO AISI 304 46 x 46 mm

ONE GLASS FITTING PATCH WITH STOPPER 10 mm STEEL AISI 304 46 x 46 mm

1528130 IS

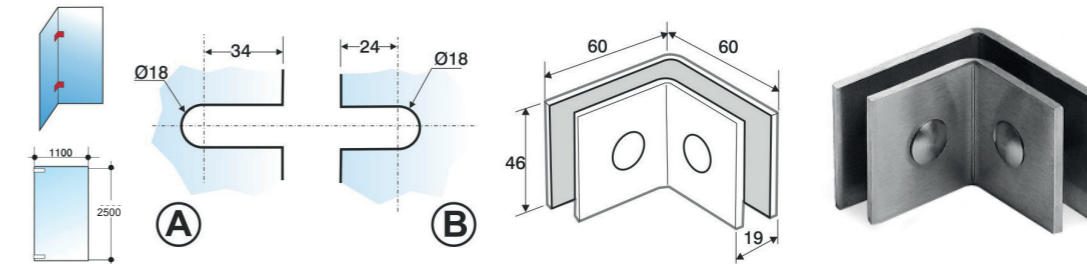


UNIÓN DOS LUNAS 90° 10 mm ACERO AISI 304 60 x 60 mm

TWO GLASS FITTING PATCH 90° 10 mm STEEL AISI 304 60 x 60 mm

1528255 IS

1528256 IB

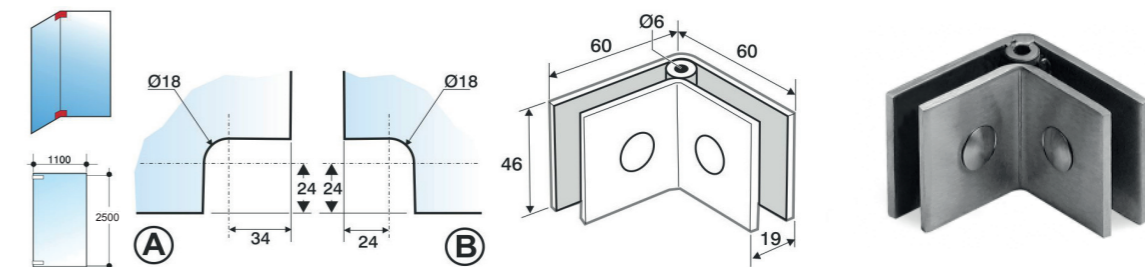


UNIÓN DOS LUNAS 90° SUELO/TECHO 10 mm ACERO AISI 304 60 x 60 mm

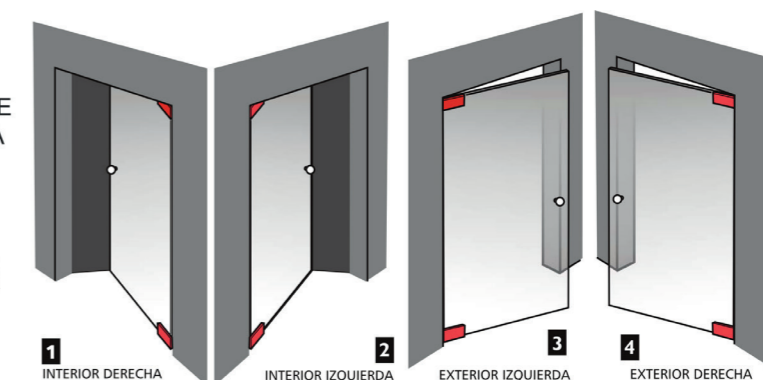
TWO GLASS FITTING PATCH 90° TOP/BOTTOM 10 mm STEEL AISI 304 60 x 60 mm

1528265 IS

1528266 IB



SENTIDO DE APERTURA DE LAS PUERTAS VISTAS DESDE EL EXTERIOR



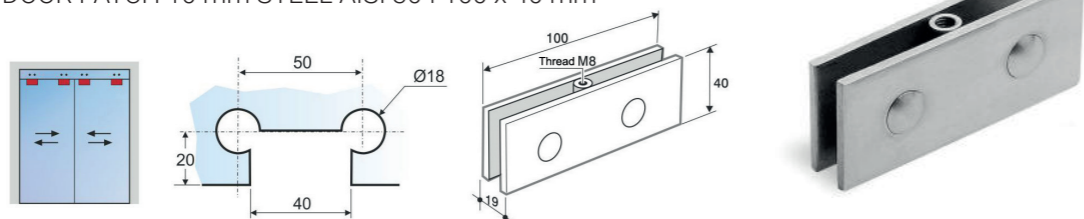
Herrajes Trivel serie T Vidrio 10 mm

UNIÓN DOS LUNAS PUERTA CORREDERAS 10 mm ACERO AISI 304 100 x 40 mm

TWO GLASS SLIDING DOOR PATCH 10 mm STEEL AISI 304 100 x 40 mm

1528020 IS

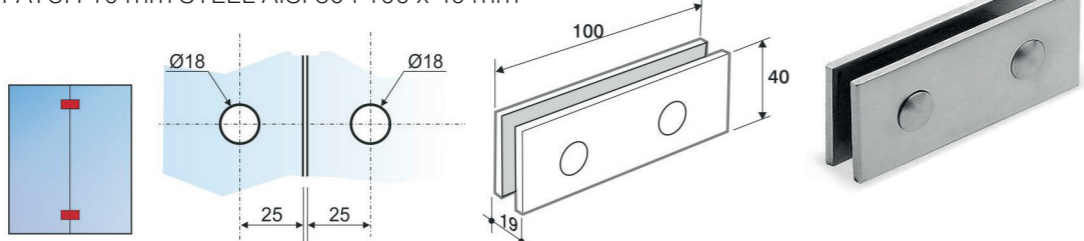
1528021 IB



UNIÓN DOS LUNAS 10 mm ACERO AISI 304 100 x 40 mm

TWO GLASS FITTING PATCH 10 mm STEEL AISI 304 100 x 40 mm

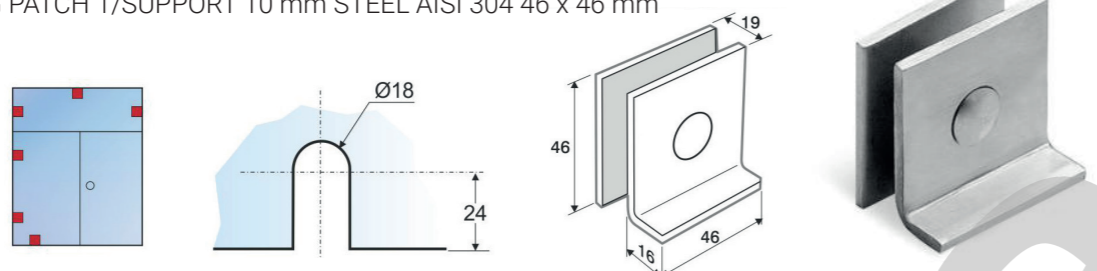
1528170 IS



UNIÓN UNA LUNA 1/APOYO 10 mm ACERO AISI 304 46 x 46 mm

ONE GLASS FITTING PATCH 1/SUPPORT 10 mm STEEL AISI 304 46 x 46 mm

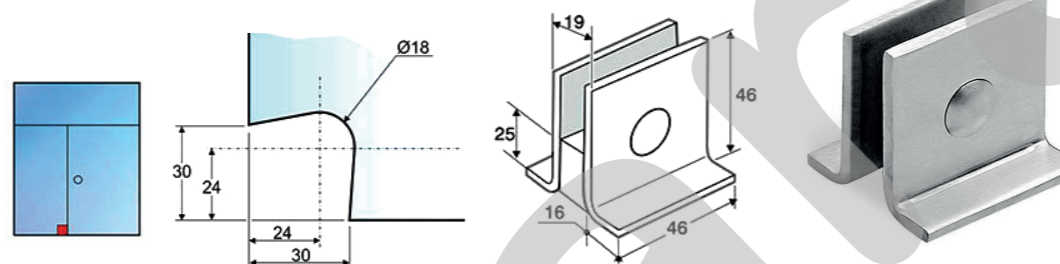
1528135 IS



UNIÓN UNA LUNA 2/APOYOS 10 mm ACERO AISI 304 46 x 46 mm

ONE GLASS FITTING PATCH 2/SUPPORT 10 mm STEEL AISI 304 46 x 46 mm

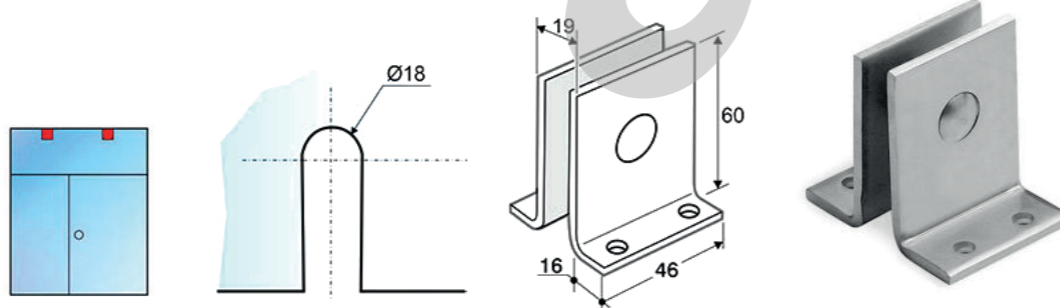
1528141 IB



UNIÓN UNA LUNA CON TALADRO 10 mm ACERO AISI 304 60 x 45 mm

ONE GLASS FITTING PATCH WITH SCREW 10 mm STEEL AISI 304 60 x 45 mm

1528165 IS

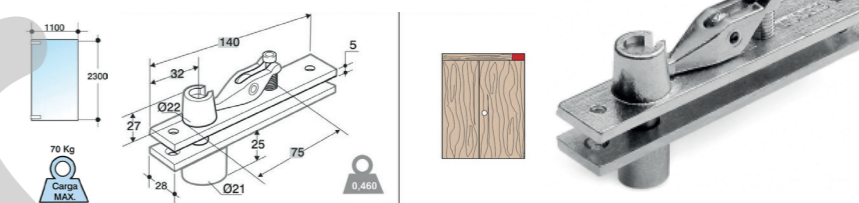


Herrajes Carpintería Trivel

PERNIO ALTO VAIVÉN CARPINTERÍA LATÓN 140 x 28 mm

TOP PATCH SWINGING ALUMINUM DOOR BRASS 140 x 28 mm

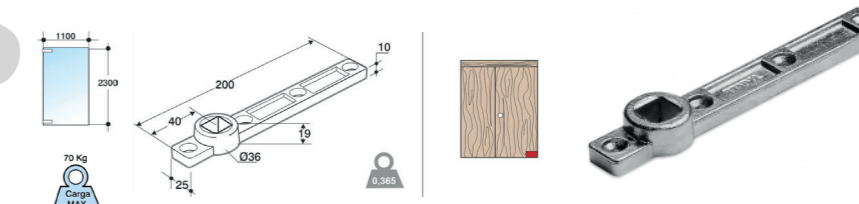
1528350 Zinc



PERNIO BAJO VAIVÉN CARPINTERIA CUADRADILLO 13/16 LATÓN 200 x 25 mm

BOTTOM PATCH SWINGING ALUMINUM DOOR 13/16 LEVEL BRASS 200 x 25 mm

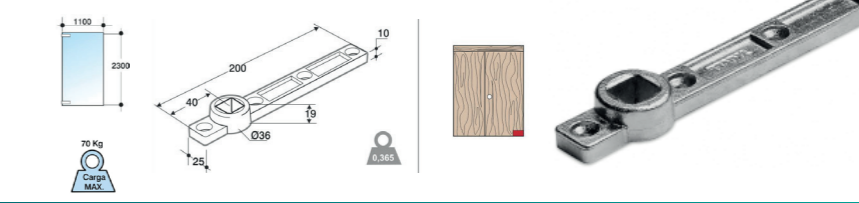
1528355 Zinc



PERNIO BAJO VAIVÉN CARPINTERIA CUADRADILLO 16/19 LATÓN 200 x 25 mm

BOTTOM PATCH SWINGING ALUMINUM DOOR 16/19 LEVEL BRASS 200 x 25 mm

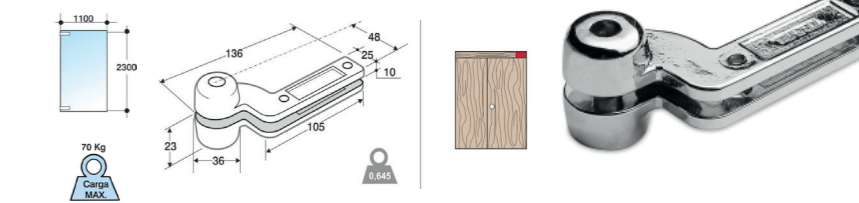
1528360 Zinc



PERNIO ALTO VAIVÉN CARPINTERIA DESPLAZADO LATÓN 136 x 25 mm

TOP PATCH SWINGING ALUMINUM DOOR DISPLACED BRASS 136 x 25 mm

1528365 CB

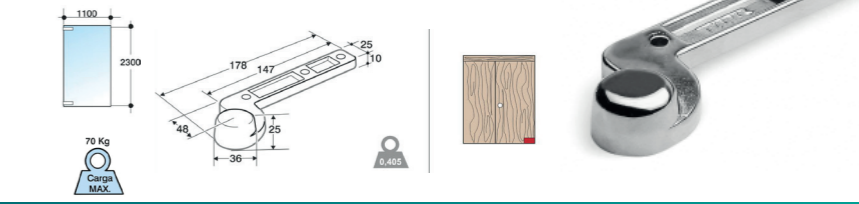


PERNIO BAJO VAIVÉN CARPINTERÍA DESPLAZADO CUADRADILLO 13/16 LATÓN

BOTTOM PATCH SWINGING DOOR DISPLACED 13/16 LEVEL BRASS

1528370 CB 1/3

1528371 CB 2/4

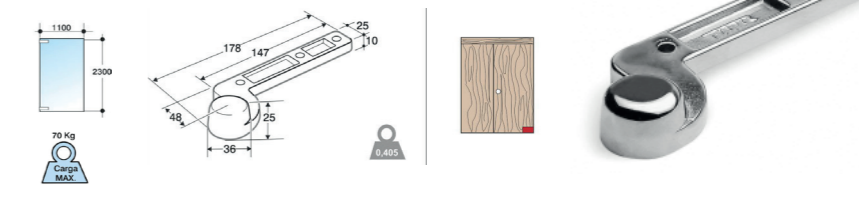


PERNIO BAJO VAIVÉN CARPINTERÍA DESPLAZADO CUADRADILLO 16/19 LATÓN

BOTTOM PATCH SWINGING DOOR DISPLACED 13/16 LEVEL BRASS

1528375 CB 1/3

1528376 CB 2/4



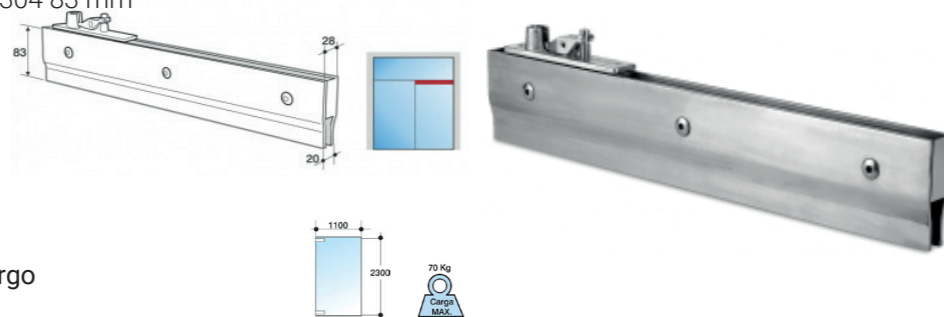
Plintos Trivel

PLINTO ALTO 10-12 mm ACERO AISI 304 83 mm

TOP PATCH 10-12 mm STEEL AISI 304 83 mm

1528380 IS

1528381 IB



Estándar: 83 mm alto, 1100 mm largo

Grosos especiales bajo pedido

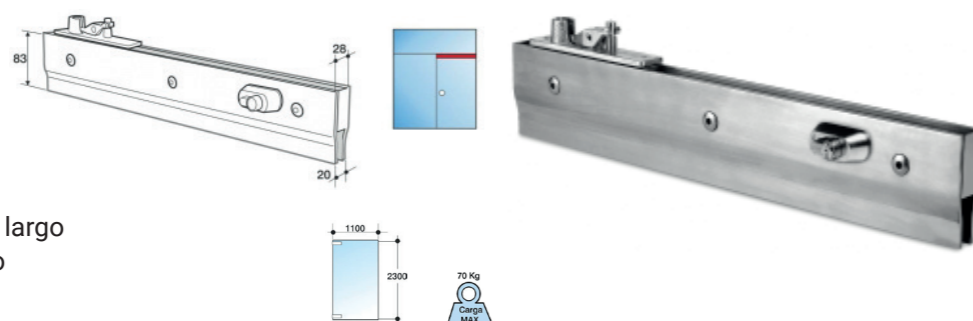
Opción: Tirador para plinto

PLINTO ALTO CON CERRADURA 10-12 mm ACERO AISI 304 83 mm

TOP PATCH WITH LOCK 10-12 mm STEEL AISI 304 83 mm

1528385 IS

1528386 IB



Estándar: 83 mm alto, 1100 mm largo

Grosos especiales bajo pedido

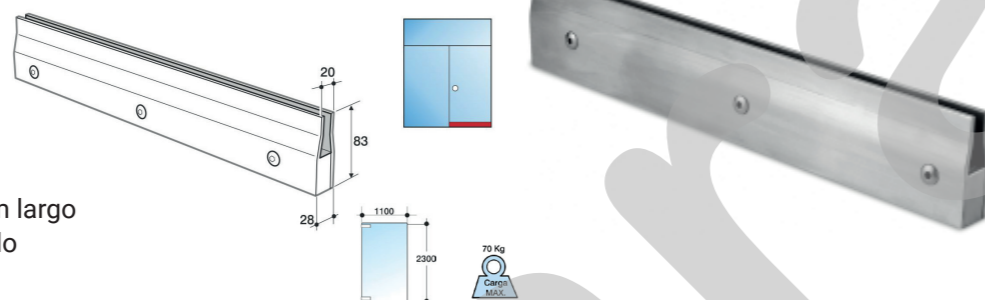
Opción: Tirador para plinto

PLINTO BAJO 10-12 mm ACERO AISI 304 83 mm

BOTTOM PATCH 10-12 mm STEEL AISI 304 83 mm

1528390 IS

1528391 IB



Estándar: 83 mm alto, 1100 mm largo

Grosos especiales bajo pedido

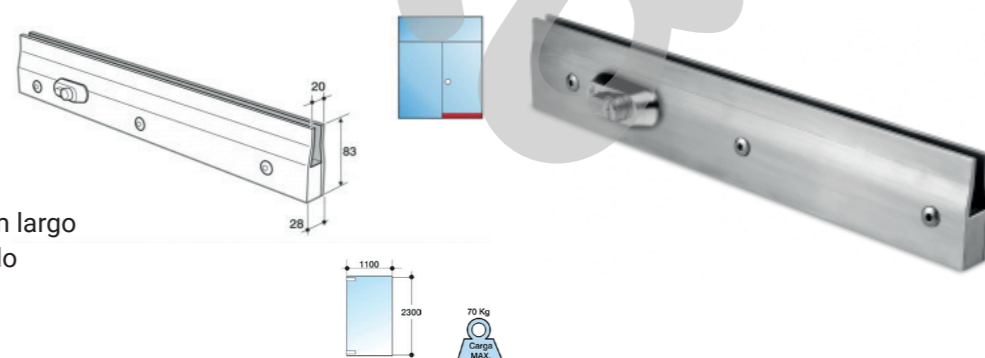
Opción: Tirador para plinto

PLINTO BAJO CON CERRADURA 10-12 mm ACERO AISI 304 83 mm

BOTTOM PATCH WITH LOCK 10-12 mm STEEL AISI 304 83 mm

1528395 IS

1528396 IB



Estándar: 83 mm alto, 1100 mm largo

Grosos especiales bajo pedido

Opción: Tirador para plinto

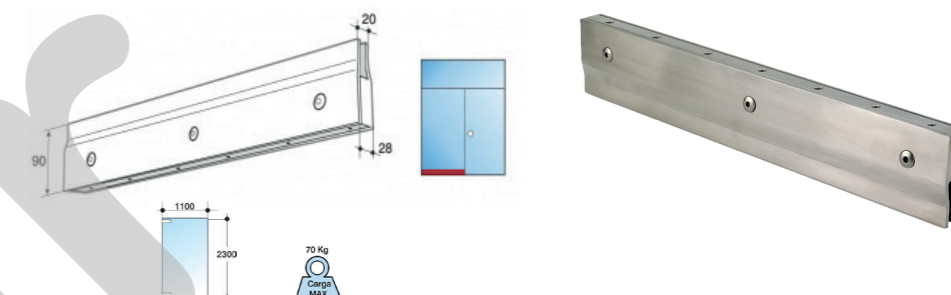
Plintos Trivel

PLINTO LATERAL VIDRIO FIJO 10-12 mm ACERO AISI 304 90 mm

FIX GLASS PATCH 10-12 mm 90 mm STEEL AISI 304

1528400 IS

1528401 IB



TIRADOR PLINTO 2500 mm ACERO AISI 304

DOOR HANDLE FOR PATCH 2500 mm STEEL AISI 304

1528405 IS

1528406 IB



Los tiradores sólo se pueden montar en plintos que estén fabricados especialmente para ello, por lo cuál el pedido del tirador y el plinto debe ser simultáneo.

Otras medidas bajo pedido

DESCUENTOS

DISCOUNTS

MEDIDAS A DESCONTAR PARA ACOPLAMIENTO DEL PLINTO VIDRIO DE 10 mm HASTA 18 mm DE GRUESO

De la altura del hueco de la puerta descontar 10 mm, se obtiene la holgura inferior y superior. De la altura resultante se tiene que descontar 90 mm, para el acople de plinto superior y plinto inferior. Del ancho del hueco de la puerta descontar 8 mm de holgura lateral (en puertas dobles descontar 12 mm), con ello se tiene la medida final de corte de la puerta.

MEDIDAS A DESCONTAR PARA ACOPLAMIENTO DEL PLINTO VIDRIO DE 18 mm HASTA 25 mm DE GRUESO

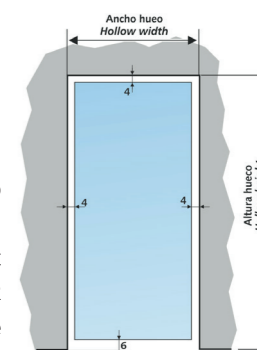
De la altura del hueco de la puerta descontar 10 mm, se obtiene la holgura inferior y superior. De la altura resultante se tiene que descontar 110 mm, para el acople de plinto superior y plinto inferior. Del ancho del hueco de la puerta descontar 8 mm de holgura lateral (en puertas dobles descontar 12 mm), con ello se tiene la medida final de corte de la puerta.

MEASURES TO DISCOUNT FOR COUPLING PATCH

10 mm GLASS UP TO 18 mm THICK
From the height of the door opening 10 mm, the lower and upper clearance is obtained. The resulting height has to be discounted 90 mm, for the coupling of upper plinth and lower plinth. From the width of the door opening, deduct 8 mm of lateral clearance (in double doors, discount 12 mm), with this you have the final measure of cutting the door.

MEASURES TO DISCOUNT FOR COUPLING PATCH 18mm GLASS UP TO 25mm THICK

From the height of the door opening 10 mm, the lower and upper clearance is obtained. The resulting height has to be discounted 110 mm, for the coupling of upper and lower plinth. From the width of the door opening, deduct 8 mm of lateral clearance (in double doors, discount 12 mm), with this you have the final measure of cutting the door.



Herrajes Trivel serie 9000 - Vidrio 10/12 mm

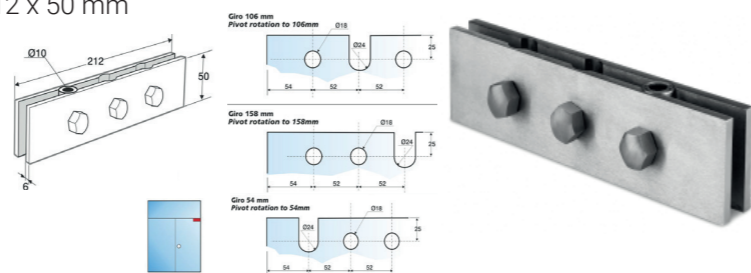
PERNIO ALTO GRANDES DIMENSIONES 10-12 mm ACERO AISI 304 212 x 50 mm

TOP PATCH BIG SIZES 10-12 mm STEEL AISI 304 212 x 50 mm

1528650 IS

1528651 IB

Medida máxima puerta: 2500 x 1300 mm
Peso máximo puerta: 113 kg
Grosos especiales bajo pedido
Consultar medidas máximas y peso máximo puerta



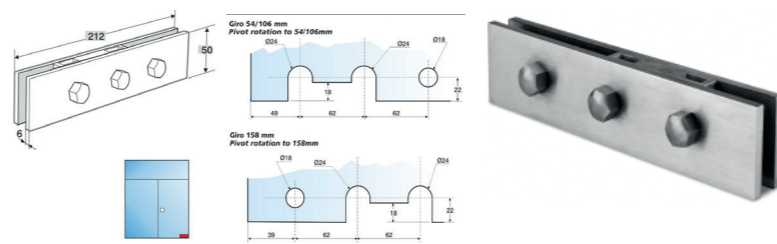
PERNIO BAJO GRANDES DIMENSIONES REGLETA 10-12 mm ACERO AISI 304 212 x 50 mm

BOTTOM PATCH BIG SIZES SPANISH LEVEL STEEL AISI 304 212 x 50 mm

1528655 IS

1528656 IB

Medida máxima puerta: 2500 x 1300 mm
Peso máximo puerta: 113 kg
Grosos especiales bajo pedido
Consultar medidas máximas y peso máximo puerta



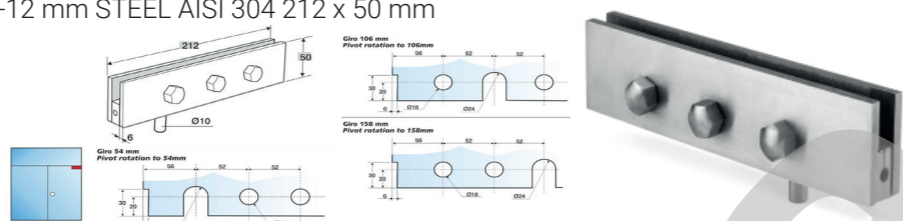
PUNTO GIRO MONTANTE GRANDES DIMENSIONES 10-12 mm ACERO AISI 304 212 x 50 mm

MOUNTED GLASS PIVOT BIG SIZES 10-12 mm STEEL AISI 304 212 x 50 mm

1528660 IS

1528661 IB

Grosos especiales bajo pedido



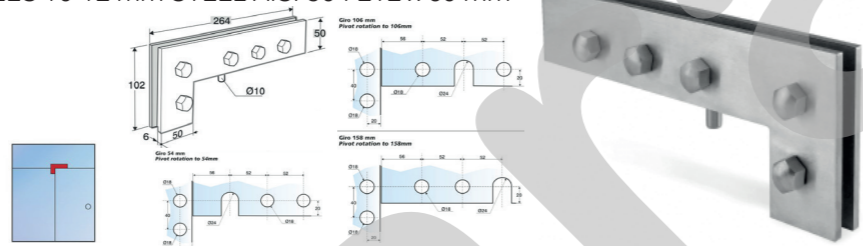
PUNTO GIRO LATERAL MONTANTE GRANDES DIMENSIONES 10-12 mm ACERO AISI 304 212 x 50 mm

LATERAL MOUNTED GLASS PIVOT BIG SIZES 10-12 mm STEEL AISI 304 212 x 50 mm

1528665 IS

1528666 IB

Grosos especiales bajo pedido



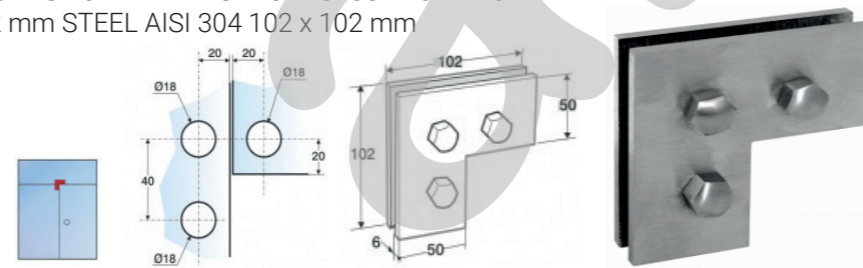
UNIÓN TRES LUNAS GRANDES DIMENSIONES 10-12 mm ACERO AISI 304 102 x 102 mm

THREE GLASS FIT PATCH BIG SIZES 10-12 mm STEEL AISI 304 102 x 102 mm

1528670 IS

1528671 IB

Grosos especiales bajo pedido



PUNTO GIRO SUPERIOR GRANDES DIMENSIONES ACERO AISI 304 114 x 25 mm

TOP PIVOT BIG SIZES STEEL AISI 304 114 x 25 mm

1528675 IS

1528676 IB

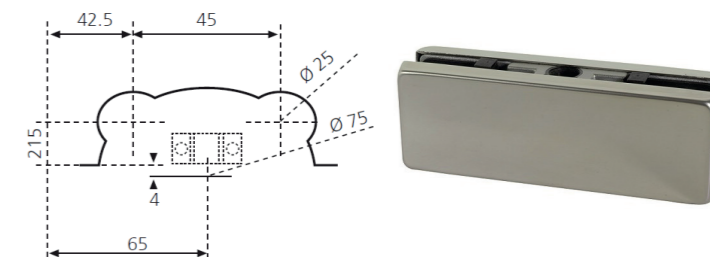


Herrajes Serie Síntesis - Vidrio 10 mm

PERNIO ALTO 10 mm 128 x 45 mm

TOP PATCH 10 mm 128 x 45 mm

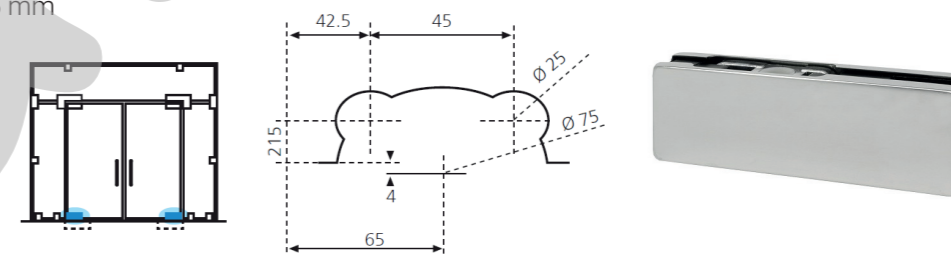
1545220 IB



PERNIO BAJO 10 mm 128 x 45 mm

BOTTOM PATCH 10 mm 128 x 45 mm

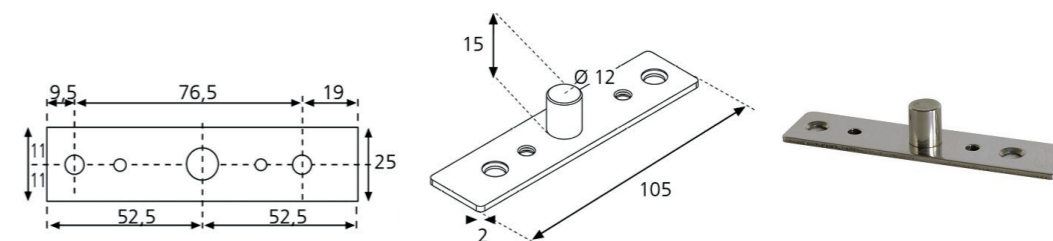
1545215 IB



PUNTO DE GIRO 10 mm

TOP PIVOT 10 mm

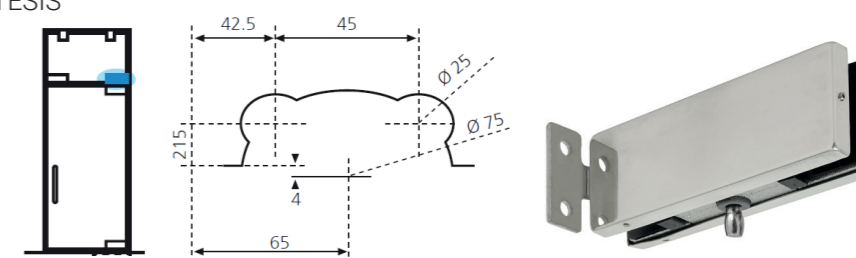
1545257 IB



PUNTO DE GIRO MONTANTE 10 mm

TOP PIVOT MOUNTED 10 mm SERIE SINTESIS

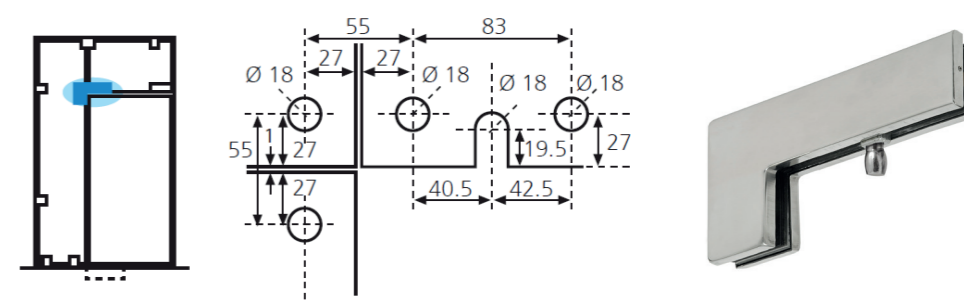
1545260 IB



PUNTO DE GIRO MONTANTE-LATERAL 10 mm

TOP PIVOT SIDE MOUNTED 10 mm

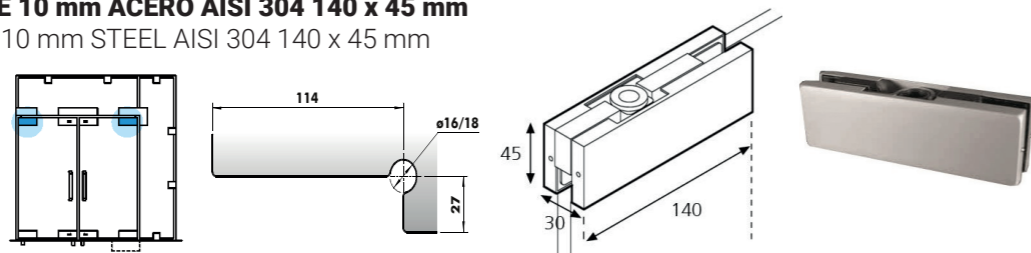
1545262 IB



Herrajes Serie Spiidal- Vidrio 8/10 mm

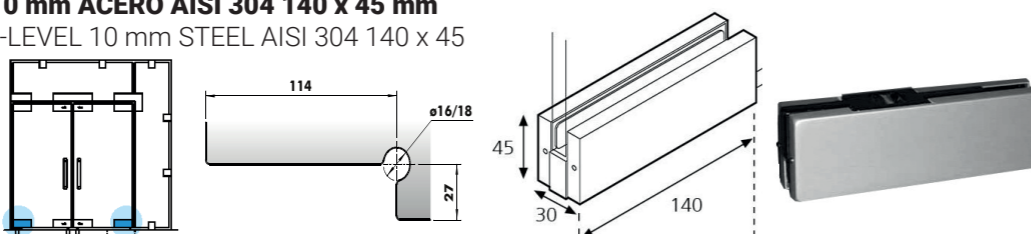
PERNIO ALTO REGULABLE 10 mm ACERO AISI 304 140 x 45 mm
TOP PATCH ADJUSTABLE 10 mm STEEL AISI 304 140 x 45 mm

1545275 IB



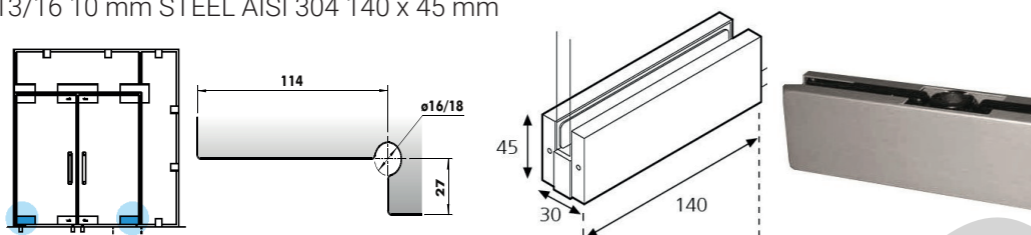
PERNIO BAJO REGLETA 10 mm ACERO AISI 304 140 x 45 mm
BOTTOM PATCH SPANISH-LEVEL 10 mm STEEL AISI 304 140 x 45

1545265 IB



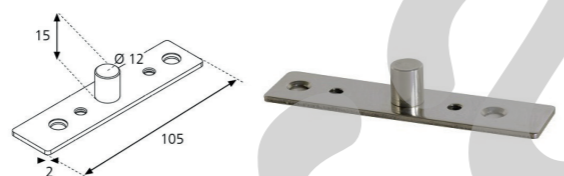
PERNIO BAJO CUADRADILLO 13/16 10 mm ACERO AISI 304 140 x 45 mm
BOTTOM PATCH ITALIAN 13/16 10 mm STEEL AISI 304 140 x 45 mm

1545270 IB



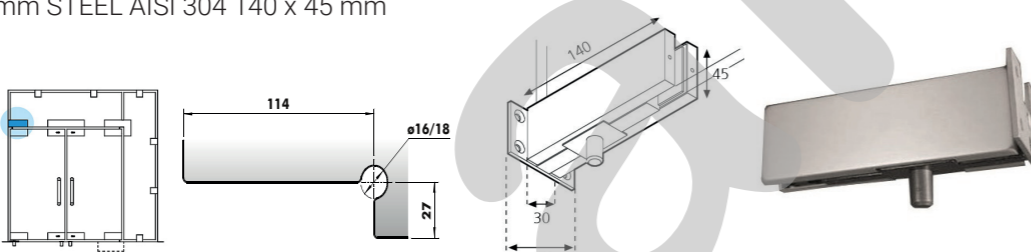
PUNTO DE GIRO ACERO AISI 304 105 x 25 mm
TOP PIVOT STEEL AISI 304 105 x 25 mm

1545280 IB



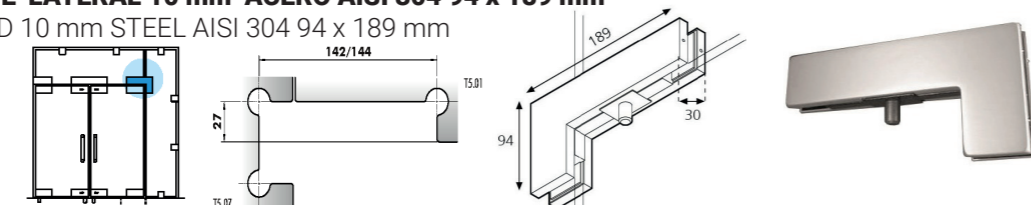
PUNTO DE GIRO MONTANTE 10 mm ACERO AISI 304 140 x 45 mm
TOP PIVOT MOUNTED 10 mm STEEL AISI 304 140 x 45 mm

1545281 IB



PUNTO DE GIRO MONTATE-LATERAL 10 mm ACERO AISI 304 94 x 189 mm
TOP PIVOT SIDE MOUNTED 10 mm STEEL AISI 304 94 x 189 mm

1545282 IB



Pernios con freno

CONJUNTO PERNIO FRENO 100 kg 8/13 mm ACERO AISI 304 HQ F3
HYDRAULIC PATH SET 100 kg 8/13 mm STEEL AISI 304 HQ F3

1570355 IB

1570356 IS

1570357 NM

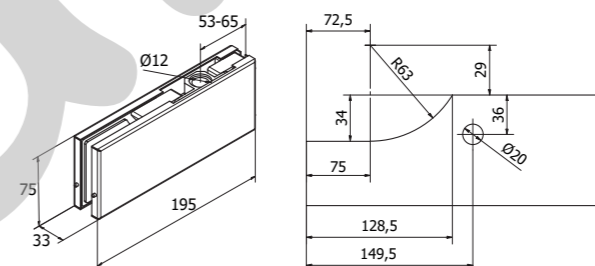


PERNIO ALTO REGULABLE 8/13 mm ACERO AISI 304 195 x 75 mm
ADJUSTABLE TOP PATH 8/13 mm STEEL AISI 304 195 x 75 mm

1570353 IB

1570354 IS

1570358 NM

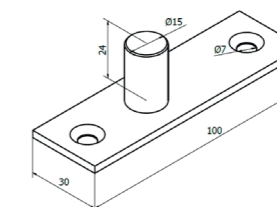


PUNTO GIRO ACERO AISI 304 105 x 28 mm
TOP PIVOT STEEL AISI 304 105 x 28 mm

1545290 IB

1545291 IS

1545293 NM

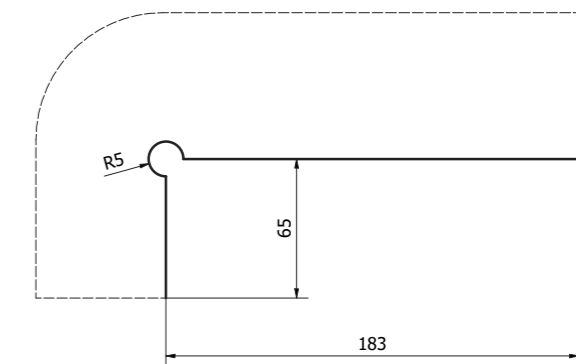
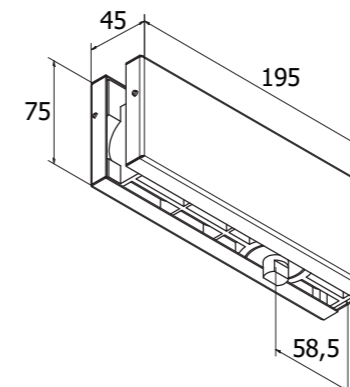


PERNIO BAJO HIDRÁULICO 100 kg 8/13 mm ACERO AISI 304 195 x 75 mm HQ F3
HYDRAULIC BOTTOM PATH 100 kg 8/13 mm STEEL AISI 304 195 x 75 mm 304 HQ F3

1570350 IB

1570351 IS

1570352 NM



Características: Characteristics

- Peso máx: 100 kgs Maximum weight: 100 kgs
- Grosor de vidrio: 8-13 mm Glass thickness: 8-13mm
- Ancho de puerta: 1100 mm Door width: 1100mm
- Ciclos: 500.000 Cycle: 500.000

Pernios con freno

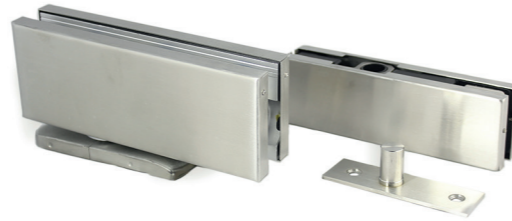
CONJUNTO PERNIO FRENO 80 kg 8/13 mm ACERO AISI 304 F1

HYDRAULIC PATH SET 80 kg 8/13 mm STEEL AISI 304 F1

1570365 IB

1570366 IS

1570367 NM



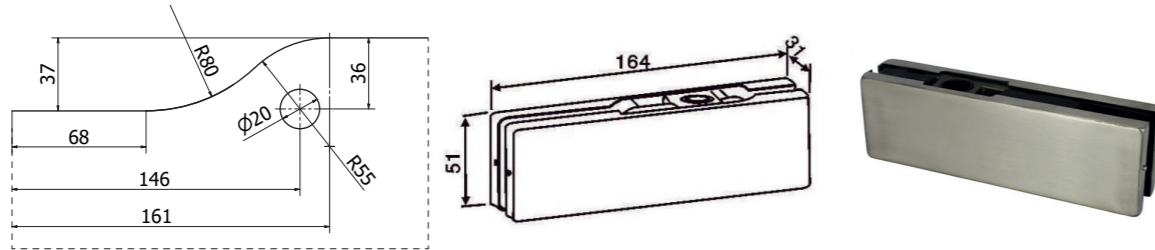
PERNIO ALTO REGULABLE 10-12 mm ACERO AISI 304 51 x 164 mm

ADJUSTABLE TOP PATCH 10-12 mm STEEL AISI 304 51 x 164 mm

1545295 IB

1545296 IS

1545297 NM



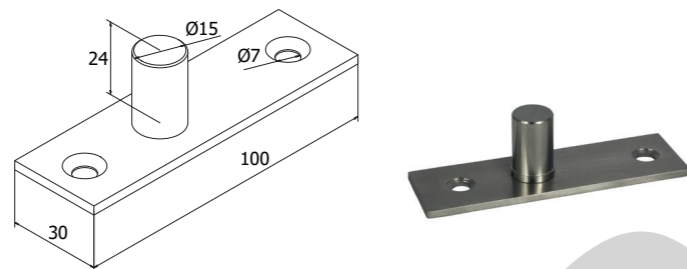
PUNTO GIRO ACERO AISI 304 105 x 28 mm

TOP PIVOT STEEL AISI 304 105 x 28 mm

1545290 IB

1545291 IS

1545293 NM



PERNIO BAJO HIDRÁULICO 80 kg 8/13 mm ACERO AISI 304 F1 186 x 68 mm

HYDRAULIC BOTTOM PATH 80 kg 8/13 mm STEEL AISI 304 F1 186 x 68 mm

1570360 IB

1570361 IS

1570362 NM



Características: Characteristics

- **Peso máx: 80 kgs** Maximum weight: 80 kgs
- **Grosor de vidrio: 8-13mm** Glass thickness: 8-13mm
- **Ancho de puerta: 750-1000mm** Door width: 750-1100mm
- **Ciclos: 100.000** Cycle: 100.000

Sistema SV-SWING

SOPORTE PARED-VIDRIO 1 ARTICULACIÓN 10-12 mm ACERO AISI 304

WALL-GLASS SUPPORT 1 ARTICULATION 10-12 mm STEEL AISI 304

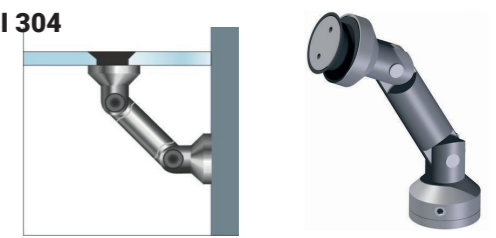
1070100 IS



SOPORTE PARED-VIDRIO 2 ARTICULACIONES 10-12 mm ACERO AISI 304

WALL-GLASS SUPPORT 2 ARTICULATIONS 10-12 mm STEEL AISI 304

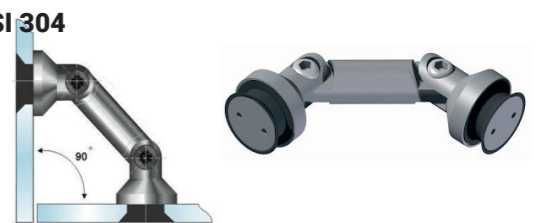
1070110 IS



SOPORTE VIDRIO-VIDRIO 2 ARTICULACIONES 10-12 mm ACERO AISI 304

GLASS-GLASS SUPPORT 2 ARTICULATIONS 10-12 mm STEEL AISI 304

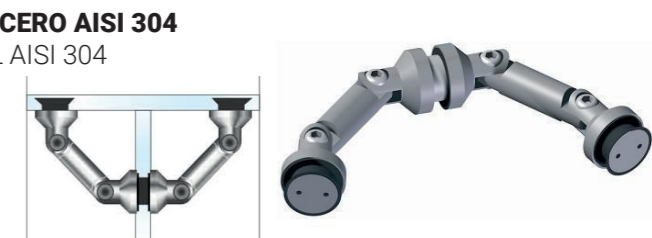
1070120 IS



SOPORTE VIDRIO-VIDRIO 4 ARTICULACIONES 10-12 mm ACERO AISI 304

GLASS-GLASS SUPPORT 4 ARTICULATIONS 10-12 mm STEEL AISI 304

1070130 IS



SOPORTE VIDRIO-VIDRIO PLANO 10-12 mm ACERO AISI 304

GLASS-GLASS SUPPORT STRAIGHT 10-12 mm STEEL AISI 304

1070140 IS



PERNIO ALTO 10-12 mm ACERO AISI 304

TOP PATCH 10-12 mm STEEL AISI 304

1070150 IS



PERNIO BAJO 10-12 mm ACERO

PATCH 10-12 mm STEEL

1070160 IS

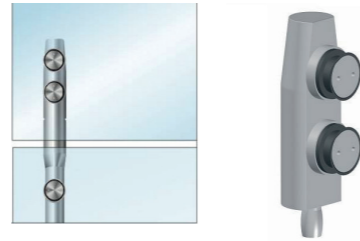


Sistema SV-SWING

PUNTO GIRO MONTANTE 10-12 mm ACERO AISI 304

MOUNTED GLASS PIVOT 10-12 mm STEEL AISI 304

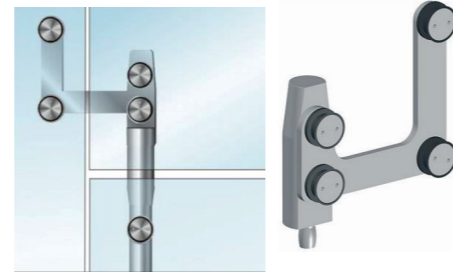
1070170 IS



PUNTO GIRO LATERAL MONTANTE 10-12 mm ACERO AISI 304

SWIVELING POINT STRUT 10-12 mm STEEL AISI 304

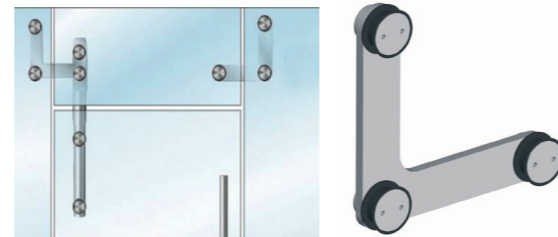
1070180 IS



UNIÓN LUNA SUPERIOR 10-12 mm ACERO AISI 304

TOP GLASS FITTING PATCH 10-12 mm ACERO AISI 304

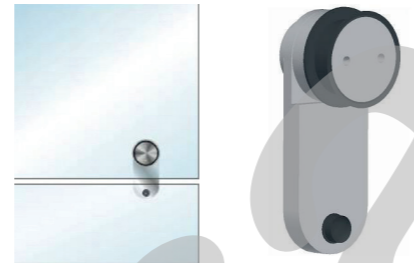
1070190 IS



TOPE VIDRIO FIJO 10-12 mm ACERO AISI 304

STOPPER FIX GLASS 10-12 mm STEEL AISI 304

1070200 IS



TOPE TECHO ACERO AISI 304

STOPPER CEILING INTALLATION STEEL AISI 304

1070210 IS



PUNTO GIRO ACERO AISI 304

TOP PIVOT STEEL AISI 304

1070220 IS



PUNTO GIRO EXPANSIÓN ACERO AISI 304

TOP PIVOT EXPANSION STEEL AISI 304

1070230 IS



Sistema SV-SWING OVAL

SOPORTE PARED-VIDRIO 1 ARTICULACIÓN 10-12 mm ACERO AISI 304

WALL-GLASS SUPPORT 1 ARTICULATION 10-12 mm STEEL AISI 304

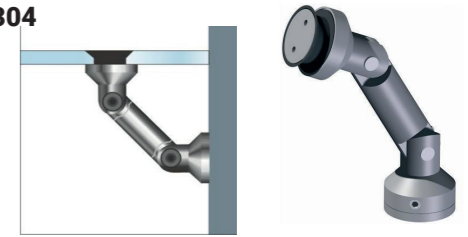
1070100 IS



SOPORTE PARED-VIDRIO 2 ARTICULACIONES 10-12 mm ACERO AISI 304

WALL-GLASS SUPPORT 2 ARTICULATIONS 10-12 mm STEEL AISI 304

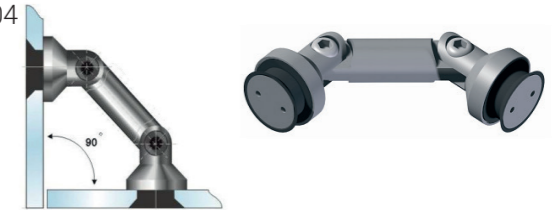
1070110 IS



SOPORTE VIDRIO-VIDRIO 2 ARTICULACIONES 10-12 mm ACERO AISI 304

GLASS-GLASS SUPPORT 2 ARTICULATIONS 10-12 mm STEEL AISI 304

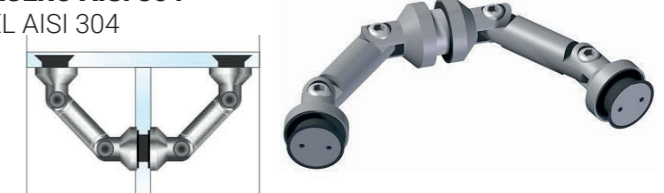
1070120 IS



SOPORTE VIDRIO-VIDRIO 4 ARTICULACIONES 10-12 mm ACERO AISI 304

GLASS-GLASS SUPPORT 4 ARTICULATIONS 10-12 mm STEEL AISI 304

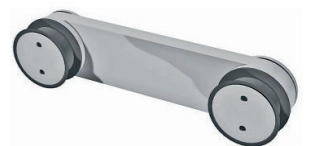
1070130 IS



SOPORTE VIDRIO-VIDRIO PLANO 10-12 mm ACERO AISI 304

GLASS-GLASS SUPPORT STRAIGHT 10-12 mm STEEL AISI 304

1070140 IS



PERNIO ALTO 10-12 mm ACERO AISI 304

TOP PATCH 10-12 mm STEEL AISI 304

1072150 IS



PERNIO BAJO 10-12 mm ACERO AISI 304

BOTTOM PATCH 10-12 mm STEEL AISI 304

1072160 IS



Sistema SV-SWING OVAL

PUNTO GIRO MONTANTE 10-12 mm ACERO AISI 304

MOUNTED GLASS PIVOT 10-12 mm STEEL AISI 304

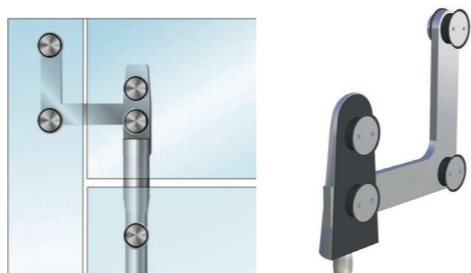
1072170 IS



PUNTO GIRO LATERAL MONTANTE 10-12 mm ACERO AISI 304

SWIVELING POINT STRUT 10-12 mm STEEL AISI 304

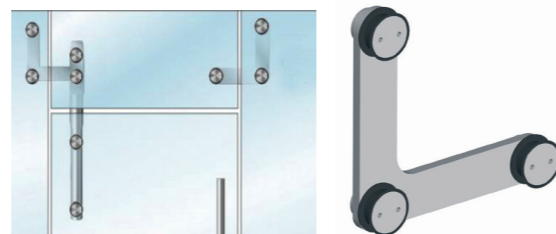
1072180 IS



UNIÓN LUNA SUPERIOR 10-12 mm ACERO AISI 304

TOP GLASS FITTING PATCH 10-12 mm STEEL AISI 304

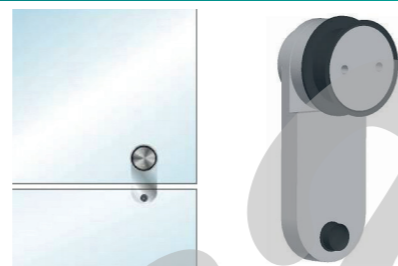
1070190 IS



TOPE VIDRIO FIJO 10-12 mm ACERO AISI 304

STOPPER FIX GLASS 10-12 mm STEEL AISI 304

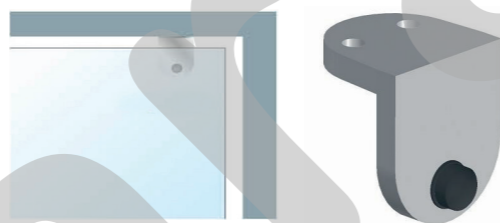
1070200 IS



TOPE TECHO ACERO AISI 304

STOPPER CEILING INTALLATION STEEL STEEL AISI 304

1070210 IS



PUNTO GIRO ACERO AISI 304

TOP PIVOT STEEL AISI 304

1070220 IS



PUNTO GIRO EXPANSIÓN ACERO AISI 304

TOP PIVOT EXPANSION STEEL AISI 304

1070230 IS



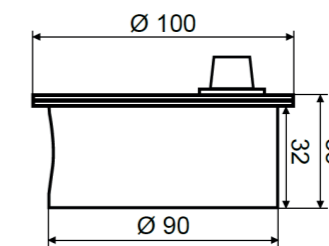
Cierrapuertas

CIERRAPUERTAS REGLETA Ø 100 mm

FLOOR SPRING SPANISH LEVEL Ø 100 mm

1070265 CB

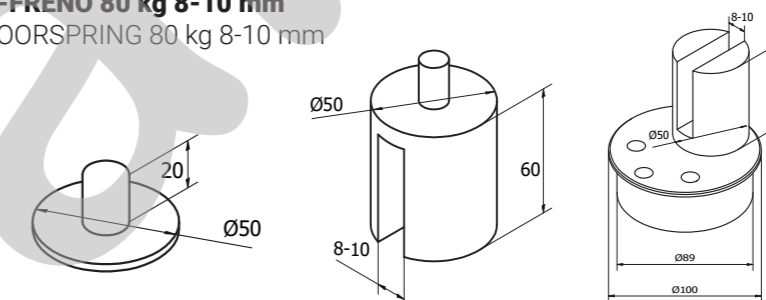
1070267 PM



CONJUNTO PERNIO-FRENO 80 kg 8-10 mm

PATCH SET WITH FLOORSPRING 80 kg 8-10 mm

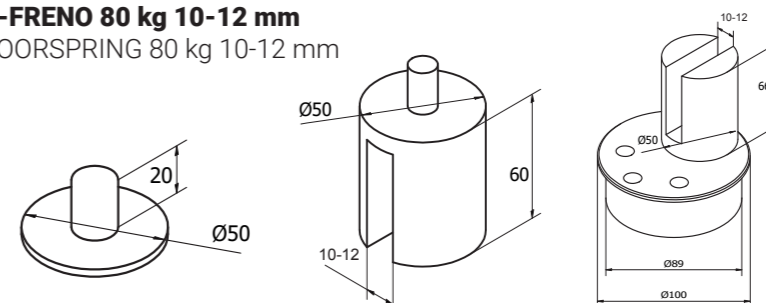
1596100 CB



CONJUNTO PERNIO-FRENO 80 kg 10-12 mm

PATCH SET WITH FLOORSPRING 80 kg 10-12 mm

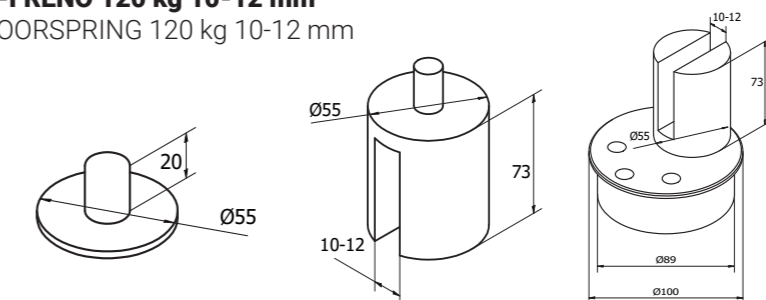
1596110 CB



CONJUNTO PERNIO-FRENO 120 kg 10-12 mm

PATCH SET WITH FLOORSPRING 120 kg 10-12 mm

1596115 CB



CIERRAPUERTAS REGLETA 47 x 98 x 298 mm

FLOOR SPRING SPANISH LEVEL 47 x 98 x 298 mm

1535675

1535680 Leva Level 16/19



Apertura máxima de la puerta 116° quedando bloqueada a 90°

Ancho máximo puerta 1100 mm Maximum door width

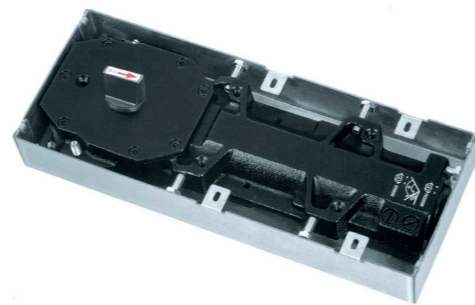
Peso máximo puerta 135 Kg Maximum weight

Cierrapuertas Aramar

CIERRAPUERTAS REGLETA CON TAPA 40 x 108 x 275 mm R.65

FLOOR SPRING SPANISH LEVEL R.65 40 x 108 x 275 mm

1545900



Tapa incluida
Cover included

CIERRAPUERTAS 13/16 CON TAPA 40 x 108 x 275 mm R.65

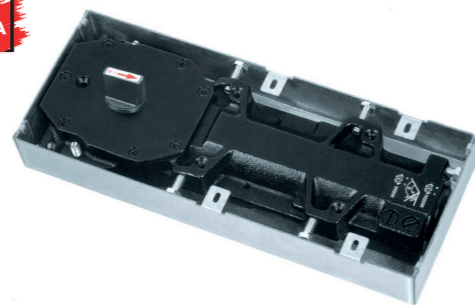
FLOOR SPRING 13/16 LEVEL R.65 40 x 108 x 275 mm

1545901

CIERRAPUERTAS REGLETA CON TAPA 45 x 108 x 275 mm R.65

FLOOR SPRING SPANISH LEVEL R.65 45 x 108 x 275 mm

1545903



Tapa incluida
Cover included

Muesca pernio bajo 1545185 (1032) 7 mm más profunda

Notch bottom path 1545185 (1032) deeper

Peso aproximado 4,32 kg Approximate weight

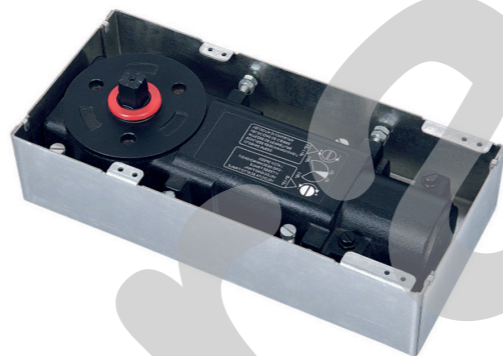
Ancho puerta máximo 950 mm Maximum door width

Peso máximo aconsejable: 110 kg Maximum weight advisable

CIERRAPUERTAS REGLETA 65 x 130 x 283 mm R.25

FLOOR SPRING SPANISH LEVEL R.25 65 x 130 x 283 mm

1545905



Tapa incluida
Cover included

CIERRAPUERTAS 13/16 65 x 130 x 283 mm R.25

FLOOR SPRING 13/16 LEVEL R.25 65 x 130 x 283 mm

1545906

Peso aproximado 5,78 kg Approximate weight

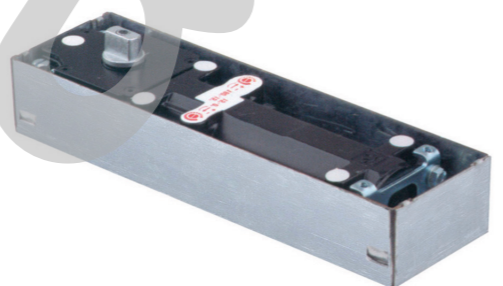
Ancho puerta máximo 1100 mm Maximum door width

Peso máximo aconsejable: 180 kg Maximum weight advisable

CIERRAPUERTAS REGLETA 50 x 82 x 285 mm R.75

FLOOR SPRING SPANISH LEVEL 50 x 82 x 285 mm R.75

1545908



Tapa incluida
Cover included

Peso aproximado 3.29 kg Approximate weight

Ancho puerta máximo 100 mm Maximum door width

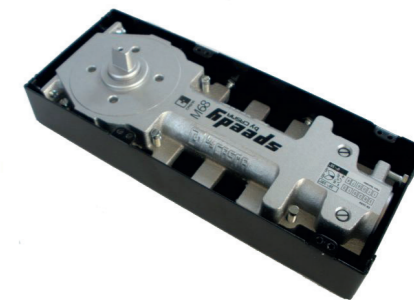
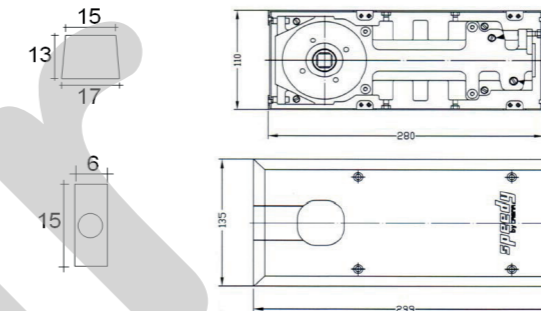
Peso máximo aconsejable: 150 kg Maximum weight advisable

Cierrapuertas Speedy

CIERRAPUERTAS LEVA REGLETA ACERO AISI 304 SPEEDY M-68 56

FLOOR SPRING SPANISH LEVEL STEEL AISI 304 SPEEDY M-68 56

1545080



Tapa incluida
Cover included

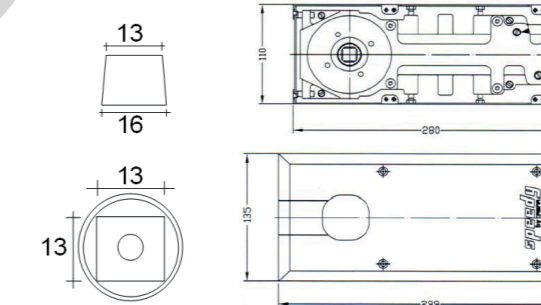
Ancho puerta máximo 950 mm Maximum door width

Peso máximo aconsejable: 100 kg Maximum weight advisable

CIERRAPUERTAS LEVA ITALIANO 13/16 ACERO AISI 304 SPEEDY M-68

FLOOR SPRING ITALIAN LEVEL STEEL AISI 304 13/16 SPEEDY M-68

1545085



Tapa incluida
Cover included

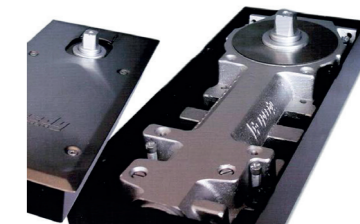
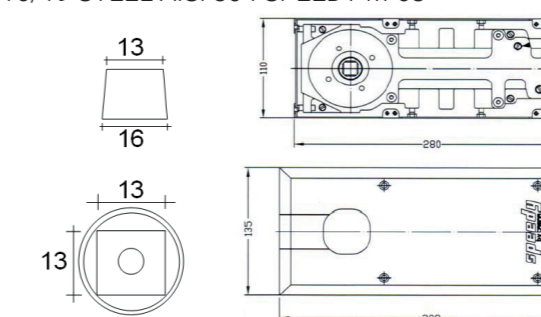
Ancho puerta máximo 950 mm Maximum door width

Peso máximo aconsejable: 100 kg Maximum weight advisable

CIERRAPUERTAS LEVA FRANCÉS 16/19 ACERO AISI 304 SPEEDY M-68

FLOOR SPRING FRENCH LEVEL 16/19 STEEL AISI 304 SPEEDY M-68

1545086



Tapa incluida
Cover included

Ancho puerta máximo 950 mm Maximum door width

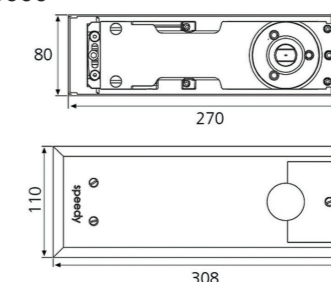
Peso máximo aconsejable: 100 kg Maximum weight advisable

CIERRAPUERTAS LEVA REGLETA SPEEDY ACERO AISI 304 KS 3000

FLOOR SPRING SPANISH LEVEL STEEL AISI 304 KS 3000

1545110 Fuerza amarilla Yellow strength

1545111 Fuerza roja Red strength



Tapa incluida
Cover included

Cierrapuertas speedy M25

CARACTERÍSTICAS

- Los cierrapuertas se pueden suministrar: Estándar bloqueo 90° Sin retención (Bajo pedido) The floorspring can be supplied: Standard 90° lock No retention (Upon request)

- Tipos de leva level types: Cuadradillo francés 51 (16/19) French level Cuadradillo italiano 57 (13/16) Italian level Regleta 56

Peso aprox.: 7,10 Kg Aprox weight

- Varias fuerzas de cierre según ancho de puerta:

Fuerza 0 (Amarilla):
Ancho puerta: 75 cm a 90 cm
Peso máximo aconsejable: 100 Kg

- Several closing forces according to door width:

Force 0 (Yellow):
Door width: 75 cm to 90 cm
Maximum advisable weight: 100 Kg

Fuerza 1 (Roja):
Ancho puerta: 90 cm a 110 cm
Peso máximo aconsejable: 200 Kg
Force 1 (Red):
Door width: 90 cm to 110 cm
Maximum advisable weight: 200 Kg

Fuerza 2 (Negra):
Ancho puerta: 110 cm a 130 cm
Peso máximo aconsejable: 300 Kg
Force 2 (Black):
Door width: 110 cm to 130 cm
Maximum advisable weight: 300 Kg

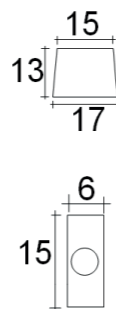
CIERRAPUERTAS LEVA REGLETA ACERO AISI 304

FLOORSPRING SPANISH LEVEL STEEL ACERO AISI 304

- 1545160 Fuerza amarilla Yellow strength
- 1545155 Fuerza roja Red strength
- 1545162 Fuerza negra Black strength

Tapa no incluida
Cover not included

- 1545140 Sin retención Not retention

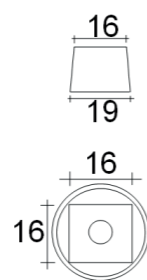


CIERRAPUERTAS CUADRADILLO 16/19 ACERO AISI 304

FLOORSPRING 16/19 LEVEL ACERO AISI 304

- 1545150 Fuerza amarilla Yellow strength
- 1545145 Fuerza roja Red strength
- 1545147 Fuerza negra Black strength

Tapa no incluida
Cover not included

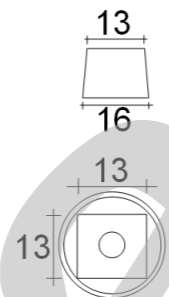


CIERRAPUERTAS CUADRADILLO 13/16 ACERO AISI 304

FLOORSPRING 13/16 LEVEL ACERO AISI 304

- 1545141 Fuerza amarilla Yellow strength
- 1545142 Fuerza roja Red strength
- 1545143 Fuerza negra Black strength

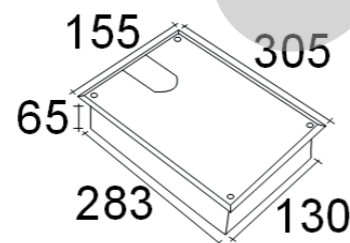
Tapa no incluida
Cover not included



CAJA FRENO SPEEDY ACERO AISI 304

FLOORSPRING COVER SPEEDY ACERO AISI 304

- 1545170 130 x 283 x 65 mm



TAPA CIERRAPUERTAS SPEEDY ACERO AISI 304

FLOORSPRING COVER SPEEDY ACERO AISI 304

- 1545165 IB 155 x 230 mm
- 1545166 D 155 x 230 mm

Cierrapuertas speedy M60

CARACTERÍSTICAS

- Los cierrapuertas se pueden suministrar: Estándar bloqueo 90° Sin retención (Bajo pedido) The floorspring can be supplied: Standard 90° lock No retention (Upon request)

- Tipos de leva level types: Cuadradillo francés 51 (16/19) French level Cuadradillo italiano 57 (13/16) Italian level Regleta 56

Peso aprox.: 6,10 Kg Aprox weight

- Varias fuerzas de cierre según ancho de puerta:
- Fuerza 0 (Amarilla):
Ancho puerta: 75 cm a 90 cm
Peso máximo aconsejable: 100 Kg
- Several closing forces according to door width:
- Force 0 (Yellow):
Door width: 75 cm to 90 cm
Maximum advisable weight: 100 Kg

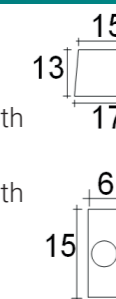
Fuerza 1 (Roja):
Ancho puerta: 90 cm a 110 cm
Peso máximo aconsejable: 200 Kg
Force 1 (Red):
Door width: 90 cm to 110 cm
Maximum advisable weight: 200 Kg

CIERRAPUERTAS LEVA REGLETA ACERO AISI 304

FLOORSPRING SPANISH LEVEL STEEL AISI 304

- 1545130 Fuerza amarilla Yellow strength
- 1545125 Fuerza roja Red strength
- 1545135 Sin retención Not retention Fuerza amarilla Yellow strength

Tapa no incluida
Cover not included

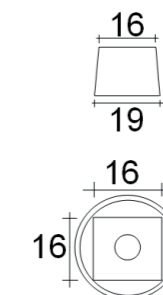


CIERRAPUERTAS CUADRADILLO 16/19 ACERO AISI 304

FLOORSPRING 16/19 LEVEL STEEL AISI 304

- 1545120 Fuerza amarilla Yellow strength
- 1545115 Fuerza roja Red strength

Tapa no incluida
Cover not included

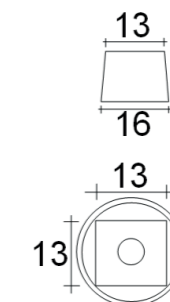


CIERRAPUERTAS CUADRADILLO 13/16 ACERO AISI 304

FLOORSPRING 13/16 LEVEL STEEL AISI 304

- 1545113 Fuerza amarilla Yellow strength
- 1545112 Fuerza roja Red strength

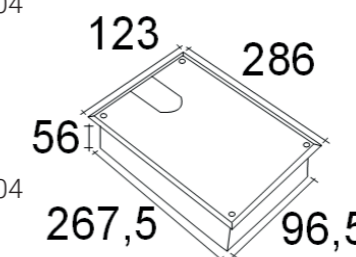
Tapa no incluida
Cover not included



CAJA FRENO SPEEDY ACERO AISI 304

FLOORSPRING COVER SPEEDY STEEL AISI 304

- 1545180 96,5 x 267,5 x 56 mm



TAPA FRENO SPEEDY ACERO AISI 304

FLOORSPRING COVER SPEEDY STEEL AISI 304

- 1545175 IB 123 x 286 mm
- 1545177 NM 123 x 286 mm

Cierrapuertas Trivel

- Los cierrapuertas se pueden suministrar:
Estándar bloqueo 90°
Variación grados (130°)
Sin retención a 90°

The floor springs can be supplied:
Standard 90° lock
Variation degrees (130°)
No retention at 90°

-Tipos de leva:

Cuadradillo francés 16/19
Cuadradillo italiano 13/16
Moderno
Regleta (Cristalería Española)
Europeo (Alemán)

Level types:

French level 16/19
Italian level 13/16
Modern
Spanish level
European (German)

-Velocidad:

1° velocidad de cierre: actúa 90° a 15°
2° velocidad de cierre: actúa aprox. 15° a 0°
3° velocidad de cierre: actúa dentro de los últimos 10°, es de funcionamiento opcional.

Speed:

1st closing speed: acts 90° to 15°
2nd closing speed: acts approx. 15° to 0°
3rd closing speed: it acts within the last 10°, it is of optional operation.

- Varias fuerzas de cierre según ancho de puerta:

Fuerza 1:

Ancho puerta: 950 mm a 1100 mm; alto: 2300 mm
Peso máximo aconsejable: 80 Kg
Fuerza máxima aproximada de retención 43 nw
Several closing forces according to door width:
Force 1
Door width: 950 mm to 1100 mm, high 2300 mm
Maximum advisable weight: 80 Kg
Maximum retention force 43 nw

Fuerza 2:

Ancho puerta: 80 cm a 95 cm; alto: 230 cm
Peso máximo aconsejable: 70 Kg
Fuerza máxima aproximada de retención 36 nw
Force 2
Door width: 800 mm to 950 mm, high 2300 mm
Maximum advisable weight: 70 Kg
Maximum retention force 43 nw

Fuerza 3:

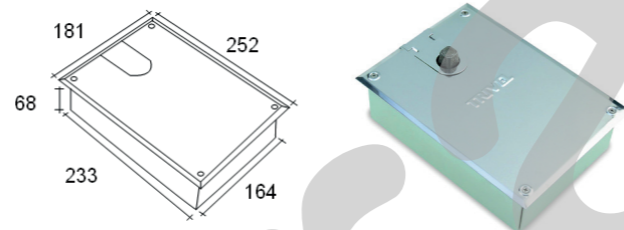
Ancho puerta menos de 800 mm; alto: 2300 mm
Peso máximo aconsejable: 55 Kg
Fuerza máxima aproximada de retención 35 nw
Force 3
Door width less than: 800 mm, high 2300 mm
Maximum advisable weight: 55 Kg
Maximum retention force 35 nw

Fuerza especial consultar Special force consult

CAJA + TAPA CIERRAPUERTAS ACERO AISI 304

BOX + COVER FLOORS PRING STEEL AISI 304

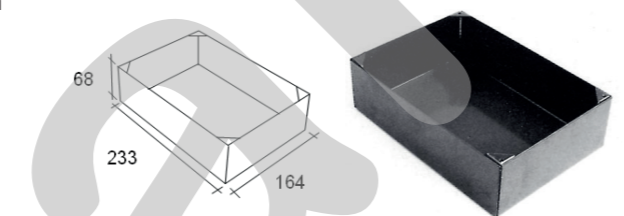
1535665 IB



CAJA CIERRAPUERTAS ACERO AISI 304 233 x 164 x 68 mm

BOX FLOOR SPRING STEEL AISI 304 233 x 164 x 68 mm

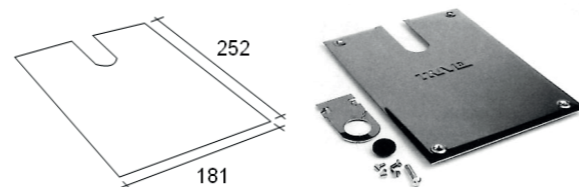
1535667 IB



TAPA COMPLETA CIERRAPUERTAS ACERO AISI 304 181 x 252 mm

COMPLETE COVER FLOOR SPRING STEEL AISI 304 181 x 252 mm

1535670 IB



CONJUNTO LENGÜETA TAPA CIERRAPUERTAS ACERO AISI 304

REED SET COVER FLOOR SPRING STEEL AISI 304

1535672 IB

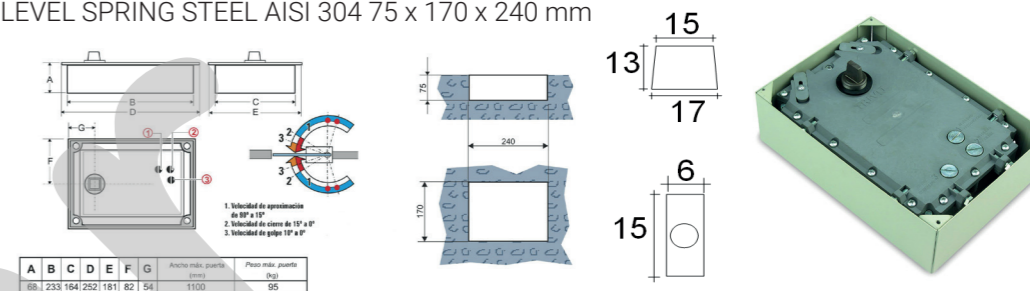
Cierrapuertas Trivel

CIERRAPUERTAS REGLETA ACERO AISI 304 75 x 170 x 240 mm

FLOOR SPRING SPANISH LEVEL SPRING STEEL AISI 304 75 x 170 x 240 mm

1535725 IB

Tapa incluida
Cover included

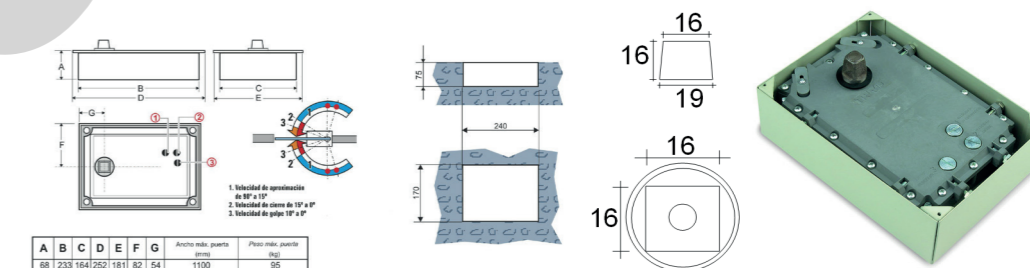


CIERRAPUERTAS LEVA 16/19 ACERO AISI 304 75 x 170 x 240 mm

FLOOR SPRING 16/19 LEVEL SPRING STEEL AISI 304 75 x 170 x 240 mm

1535705 IB

Tapa incluida
Cover included

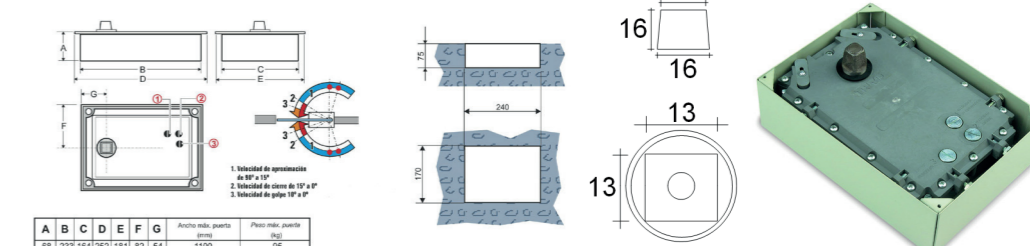


CIERRAPUERTAS LEVA 13/16 ACERO AISI 304 75 x 170 x 240 mm

FLOOR SPRING 13/16 LEVEL SPRING STEEL AISI 304 75 x 170 x 240 mm

1535715 IB

Tapa incluida
Cover included



NEW

CIERRAPUERTAS 100 kg 1100 mm ACERO AISI 304 GT75-R

FLOOR SPRING SPANISH LEVEL 100 kg 1100 mm STEEL AISI 316 GT75-R

1535840 Leva regleta Spanish level

1535845 Leva Level 16/19

A	B	C	D	E	F	G	Ancho máx. puerta Max. width door (mm)	Peso máx. puerta Max. weight door (Kg)
55	250	110	270	135	55	55-65	1100	100



Kit control de acceso y pasamonedas

NEW

KIT CONTROL NUMÉRICO PARA EXTERIOR 220/12V AC O DC K1

EXTERIOR NUMERICAL CONTROL 220/12V AC O DC K1

1571125

**KIT CONTROL PROXIMIDAD PARA EXTERIOR 220/12V AC O DC K7**

EXTERIOR NUMERICAL CONTROL 220/12V AC O DC K2

1571110

**TARJETA LECTOR PROXIMIDAD K33**

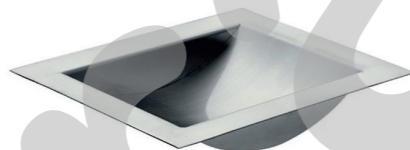
PROXIMITY READER CARD K33

1571115

**PASAMONEDAS SIN TAPE ACERO AISI 304 IS**

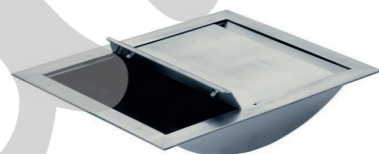
PASS-COIN NO COVER STEEL AISI 304 SSS

- 1507100 Exterior Outside 260 x 210 mm
Interior Inside 200 x 150 x 40 mm
- 1507105 Exterior Outside 370 x 250 mm
Interior Inside 310 x 190 x 40 mm
- 1507110 Exterior Outside 410 x 310 mm
Interior Inside 350 x 250 x 60 mm

**PASAMONEDAS CON TAPE ACERO AISI 304 IS**

PASS-COIN WITH COVER STEEL AISI 304 SSS

- 1507115 Exterior 410 x 310 mm
Interior 350 x 250 x 60 mm

**PASAPAQUETES ACERO AISI 304 IS 500 x 410 x 250 mm**

PASS-BOX STEEL AISI 304 SSS 500 x 410 x 250 mm

- 1507120 Con tape with cover
- 1507125 Con pasamonedas with pass-coin

- Exterior 500 x 410 mm
Interior 440 x 350 x 250 mm



Antipánico

CARACTERÍSTICAS GENERALES

GENERAL CHARACTERISTICS

- Para espesores de vidrio de 10 a 12 mm For glass thicknesses from 10 to 12 mm
- Placas de apriete al vidrio fabricadas de aleación en aluminio Glass clamping plates made of aluminum alloy
- Tornillería de apriete en acero inoxidable Tightening screws in stainless steel
- Punto de cierre superior e inferior Upper and lower closing point
- Cerradero eléctrico Electric strike
- Tapas embellecedoras en acero inoxidable Stainless steel trim covers
- Barra de apoyo y tubos accionamiento en acero inoxidable Support bar and stainless steel drive tubes
- Posibilidad de manilla y llave exterior Possibility of handle and external key

OPCIONES BAJO PEDIDO

BY REQUEST OPTIONS

- Duplicado de llaves Duplicate keys
- Llaves iguales Equal keys
- Amaestramientos Trainings
- Cerraduras para diferentes espesores de vidrio Locks for different glass thicknesses
- Otros acabados Other finishes

CIERRE LATERAL A MARCO 10-12 mm ACERO AISI 304

SIDE CLOSURE TO WALL 10-12 mm STEEL AISI 304

1540545 IS

1540546 N-IS

**CIERRE LATERAL MARCO CON LLAVE Y MANILLA 10-12 mm ACERO AISI 304**

SIDE CLOSURE TO WALL LOCK AND HANDLE 10-12 mm STEEL AISI 304

1540556 IS

1540558 N-IS

CIERRE LATERAL A VIDRIO 10-12 mm ACERO AISI 304

SIDE CLOSURE TO GLASS 10-12 mm STEEL AISI 304

1540548 IS

1540550 N-IS

**CIERRE LATERAL VIDRIO CON LLAVE Y MANILLA 10-12 mm ACERO AISI 304**

SIDE CLOSURE TO GLASS LOCK AND HANDLE 10-12 mm STEEL AISI 304

1540560 IS

1540562 N-IS

CIERRE LATERAL CERRADERO ELÉCTRICO A VIDRIO 10-12 mm

SIDE CLOSURE TO GLASS ELECTRIC LOCKER 10-12 mm STEEL AISI 304

1540552 IS

1540554 N-IS

CIERRE LATERAL CERRADERO ELÉCTRICO A VIDRIO LLAVE Y MANILLA 10-12 mm ACERO AISI 304

SIDE CLOSURE TO GLASS ELECTRIC LOCKER LOCK AND HANDLE 10-12 mm STEEL AISI 304

1540564 IS

1540566 N-IS



Antipánico

CIERRE ALTO/BAJO MARCO 10-12 mm ACERO AISI 304
TOP/BOTTOM CLOSURE TO WALL 10-12 mm STEEL AISI 304

1540568 IS
1540570 N-IS

CIERRE ALTO/BAJO MARCO LLAVE/MANILLA 10-12 mm ACERO AISI 304
TOP/BOTTOM CLOSURE TO WALL LOCK AND HANDLE 10-12 mm STEEL AISI 304

1540576 IS
1540578 N-IS



CIERRE ALTO/BAJO VIDRIO MONTANTE 10-12 mm ACERO AISI 304
TOP/BOTTOM CLOSURE MOUNTED GLASS 10-12 mm STEEL AISI 304

1540572 IS
1540574 N-IS

CIERRE ALTO/BAJO VIDRIO MONTANTE LLAVE/MANILLA 10-12 mm ACERO AISI 304
TOP/BOT CLOSURE MOUNTED/GLASS LOCK AND HAND 10-12 mm STEEL AISI 304

1540580 IS
1540582 N-IS



DOBLE CIERRE LATERAL CERRADERO ELÉCTRICO 10-12 mm ACERO AISI 304
DOUBLE SIDE CLOSURE ELECTRIC LOCKER 10-12 mm

1540584 IS
1540586 N-IS

DOBLE CIERRE LATERAL CERRADERO ELÉCTRICO LLAVE/MANILLA 10-12mm AISI 304
DOUBLE SIDE CLOSURE ELECTRIC LOCKER LOCK AND HAND 10-12 mm

1540588 IS
1540590 N-IS

DOBLE CIERRE LATERAL MARCO CERRADERO 10-12 mm ACERO AISI 304
DOUBLE SIDE CLOSURE LOCKER 10-12 mm STEEL AISI 304

1540592 IS
1540594 N-IS

DOBLE CIERRE LATERAL MARCO CERRADO LLAVE/MANILLA 10-12 mm ACERO AISI 304
DOUBLE SIDE CLOSURE LOCKER LOCK AND HAND 10-12 mm STEEL AISI 304

1540596 IS
1540598 N-IS



Antipánico

DOBLE CIERRE LATERAL VIDRIO MONTANTE CERRADERO ELÉCTRICO 10-12 mm
DOUBLE SIDE CLOSURE MOUNTED GLASS ELECTRIC LOCKER 10-12 mm

1540600 IS
1540602 N-IS

DOBLE CIERRE LATERAL VIDRIO MONTANTE CERRADERO ELÉCTRICO LLAVE Y MANILLA 10-12 mm ACERO AISI 304
DOUBLE SIDE CLOSURE MOUNTED GLASS ELECTRIC LOCKER AND HANDLE 10-12 mm STEEL

1540604 IS
1540606 N-IS

DOBLE CIERRE LATERAL VIDRIO MONTANTE CERRADERO 10-12 mm ACERO AISI 304
DOUBLE SIDE CLOSURE MOUNTED GLASS LOCKER 10-12 mm STEEL AISI 304

1540608 IS
1540610 N-IS

DOBLE CIERRE LATERAL VIDRIO MONTANTE CERRADERO LLAVE Y MANILLA 10-12 mm ACERO AISI 304
DOUB SIDE CLOSURE MOUNTED GLASS LOCKER AND HANDLE 10-12 mm AISI 304

1540612 IS
1540614 N-IS



CARACTERÍSTICAS GENERALES

GENERAL CHARACTERISTICS

- Para espesores de vidrio de 10 a 12 mm.
- Fabricado en acero inoxidable.
- Tirantes rígidos y regulables.
- Dos larguras de tirantes, para voladizo de 800 a 1200 mm y de 1300 a 1700.
- Sujeción al vidrio simple o doble.
- Tamices y manguitos roscados especiales para anclar los soportes a la pared por inyección química de dos componentes.
- Accesorios de montaje.
- Por seguridad se recomienda usar vidrio laminado o templado y laminado.
- Se aconseja usar inyección química de dos componentes de alta calidad y específico para cada pared: hueca - maciza - mampostería
- En materiales huecos usar tamiz.

- For glass thicknesses from 10 to 12 mm.
- Made of stainless steel.
- Rigid and adjustable straps.
- Two lengths of braces, for overhang from 800 to 1200 mm and from 1300 to 1700.
- Fastening to single or double glass.
- Special threaded sieves and sleeves to anchor the brackets to the wall by Two component chemical injection.
- Mounting accessories.
- For safety it is recommended to use laminated or tempered and laminated glass.
- It is advisable to use high quality and specific two-component chemical injection for each wall: hollow - solid - masonry
- In hollow materials use sieve.

OPCIONES BAJO PEDIDO

BY REQUEST OPTIONS

- Otros espesores de vidrio Other glass thickness
- Voladizos especiales Special overhangs

ACCESORIOS MARQUESINA SIMPLE 10-12 mm ACERO 304

FITTING SINGLE SHELTER 10-12 mm STEEL 304

- 1528420 IB 800-1200 mm
- 1528425 IB 800-1200 mm
- 1528430 IB 1300-1700 mm
- 1528435 IB 1300-1700 mm



ACCESORIOS MARQUESINA DOBLE 10-12 mm ACERO 304

FITTING SINGLE SHELTER 10-12 mm STEEL 304

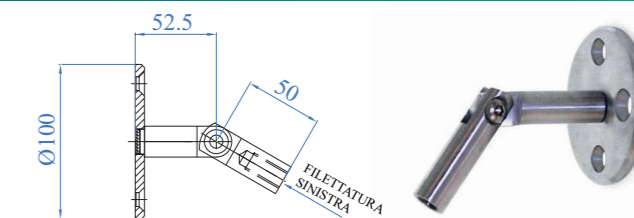
- 1528440 IB 800-1200 mm
- 1528445 IB 800-1200 mm
- 1528450 IB 1300-1700 mm
- 1528455 IB 1300-1700 mm



SOPORTE PARED-TIRANTE MARQUESINA ACERO

WALL-TUBE FITTING SHELTER STEEL

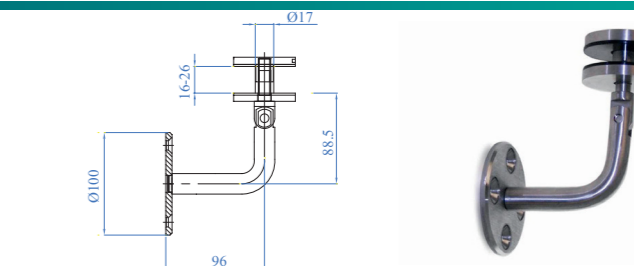
1528460 IS



SOPORTE PARED-VIDRIO MARQUESINA 16-26 mm

WALL-GLASS FITTING SHELTER 16-26 mm

1528464 IS



SOPORTE PARED-TIRANTE MARQUESINA EMPOTRADO

WALL-TUBE FITTING SHELTER BUILT INTO WALL

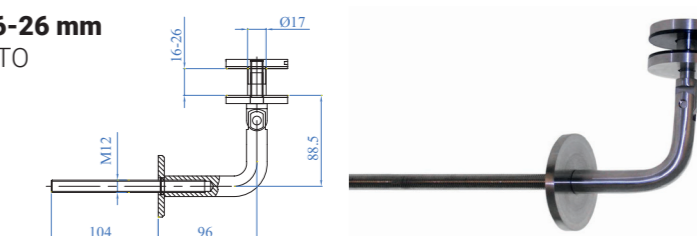
1528462 IS



SOPORTE PARED-VIDRIO MARQUESINA EMPOT 16-26 mm

WALL-GLASS FITTING SHELTER 16-26 mm BUILT INTO

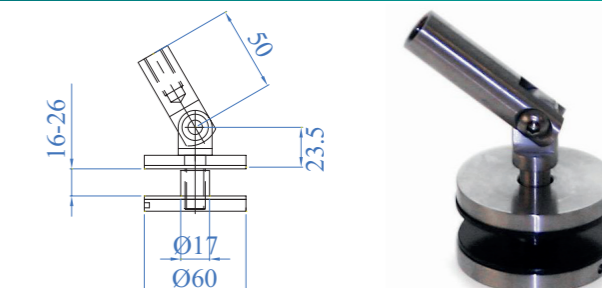
1528466 IS



SOPORTE TIRANTE-VIDRIO MARQUESINA 16-26 mm

TUBE-GLASS FITTING SHELTER 16-26 mm

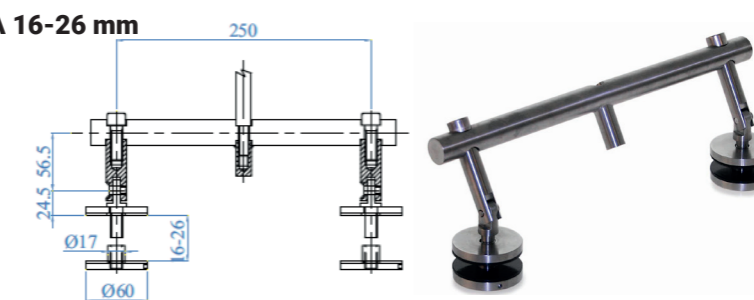
1528468 IS



SOPORTE DOBLE TIRANTE-VIDRIO MARQUESINA 16-26 mm

TUBE-GLASS DOBLE FITTING SHELTER 16-26 mm

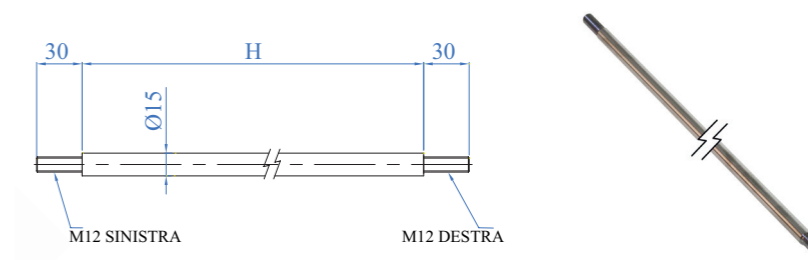
1528470 IS



TIRANTE DOBLE ROSCA MARQUESINA

TUBE DOBLE THREAD SHELTER

- 1528472 IS 775 mm
- 1528474 IS 1350 mm



INFORMACIÓN IMPORTANTE PARA UNA CORRECTA INSTALACIÓN

INFORMACIÓN IMPORTANTE PARA UNA CORRECTA INSTALACIÓN

CARACTERÍSTICAS GENERALES DEL VIDRIO

Grosor	Largo	Ancho
8 + 8 mm + 1,52 mm pvb	max. 3000 mm	1000 mm
10+ 10 mm + 1,52 mm pvb	max. 3000 mm	1000 mm
12+ 12 mm + 1,52 mm pvb	max. 3000 mm	1000 mm
10+ 10 mm + 1,52 mm pvb	max. 3000 mm	1500 mm
12+ 12 mm + 1,52 mm pvb	max. 3000 mm	1500 mm

COMPOSICIÓN IMÁGENES

Imagen 1
Ancho Vidrio 1000 mm / Largo máximo 2000 mm
Ref. 1528462 (2 piezas) / Ref. 1528468 (2 piezas)
Ref. 1528466 (2 piezas) / Ref. 1528472 (2 piezas)

Ancho Vidrio 1500 mm / Largo máximo 2000 mm
Ref. 1528462 (2 piezas) / Ref. 1528468 (2 piezas)
Ref. 1528466 (2 piezas) / Ref. 1528474 (2 piezas)

Imagen 2
Ancho Vidrio 1000 mm / Largo máximo 2000 mm
Ref. 1528460 (2 piezas) / Ref. 1528468 (2 piezas)
Ref. 1528464 (2 piezas) / Ref. 1528472 (2 piezas)

Ancho Vidrio 1500 mm / Largo máximo 2000 mm
Ref. 1528460 (2 piezas) / Ref. 1528468 (2 piezas)
Ref. 1528464 (2 piezas) / Ref. 1528474 (2 piezas)

ANCHO VIDRIO 1000 MM (LARGO MÁX. 2000 MM)

A1	A2	A3	A4	Tirante	Ancho Vidrio
30°	90°	570 mm	150 mm	775 mm	1000 mm
28°	92°	545 mm	150 mm	775 mm	1000 mm
26°	94°	520 mm	150 mm	775 mm	1000 mm
24°	96°	495 mm	150 mm	775 mm	1000 mm

ANCHO VIDRIO 1500 MM (LARGO MÁX. 2000 MM)

A1	A2	A3	A4	Tirante	Ancho Vidrio
30°	90°	860 mm	300 mm	1350 mm	1500 mm
28.5°	91.5°	825 mm	300 mm	1350 mm	1500 mm
27°	93°	790 mm	300 mm	1350 mm	1500 mm
25.5°	94.5°	755 mm	300 mm	1350 mm	1500 mm

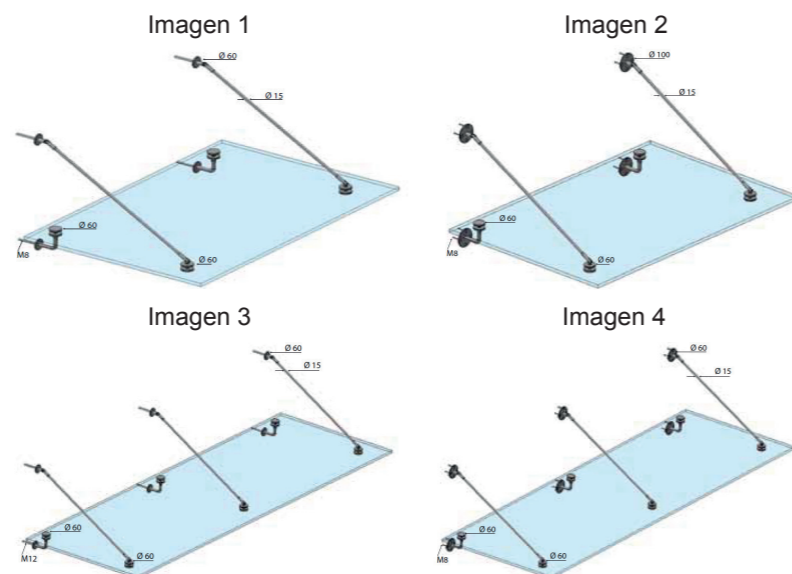
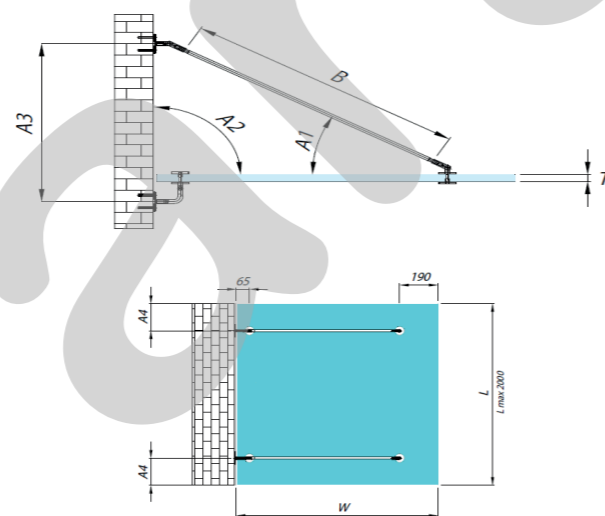


Imagen 3
Ancho Vidrio 1000 mm / Largo máximo 3000 mm
Ref. 1528462 (3 piezas) / Ref. 1528468 (3 piezas)
Ref. 1528466 (3 piezas) / Ref. 1528472 (3 piezas)

Ancho Vidrio 1500 mm / Largo máximo 3000 mm
Ref. 1528462 (3 piezas) / Ref. 1528468 (3 piezas)
Ref. 1528466 (3 piezas) / Ref. 1528474 (3 piezas)

Imagen 4
Ancho Vidrio 1000 mm / Largo máximo 3000 mm
Ref. 1528460 (3 piezas) / Ref. 1528468 (3 piezas)
Ref. 1528464 (3 piezas) / Ref. 1528472 (3 piezas)

Ancho Vidrio 1500 mm / Largo máximo 3000 mm
Ref. 1528460 (3 piezas) / Ref. 1528468 (3 piezas)
Ref. 1528464 (3 piezas) / Ref. 1528474 (3 piezas)



CARACTERÍSTICAS GENERALES DEL VIDRIO

Grosor	Largo	Ancho
8 + 8 mm + 1,52 mm pvb	max. 1500 + 1500 mm	1000 mm
10+ 10 mm + 1,52 mm pvb	max. 1500 + 1500 mm	1000 mm
12+ 12 mm + 1,52 mm pvb	max. 1500 + 1500 mm	1000 mm
10+ 10 mm + 1,52 mm pvb	max. 1500 + 1500 mm	1500 mm
12+ 12 mm + 1,52 mm pvb	max. 1500 + 1500 mm	1500 mm

COMPOSICIÓN IMÁGENES

Imagen 1
Ancho Vidrio 1000 mm / Largo máximo 3000 mm
Ref. 1528462 (3 piezas) / Ref. 1528468 (2 piezas)
Ref. 1528466 (4 piezas) / Ref. 1528472 (3 piezas)
Ref. 1528470 (1 pieza)

Imagen 2
Ancho Vidrio 1500 mm / Largo máximo 3000 mm
Ref. 1528462 (3 piezas) / Ref. 1528468 (2 piezas)
Ref. 1528466 (4 piezas) / Ref. 1528474 (3 piezas)
Ref. 1528470 (1 pieza)

Imagen 1
Ancho Vidrio 1000 mm / Largo máximo 3000 mm
Ref. 1528460 (3 piezas) / Ref. 1528468 (2 piezas)
Ref. 1528464 (4 piezas) / Ref. 1528472 (3 piezas)
Ref. 1528470 (1 pieza)

Imagen 2
Ancho Vidrio 1500 mm / Largo máximo 3000 mm
Ref. 1528460 (3 piezas) / Ref. 1528468 (2 piezas)
Ref. 1528464 (4 piezas) / Ref. 1528474 (3 piezas)
Ref. 1528470 (1 pieza)

ANCHO VIDRIO 1000 MM (LARGO MÁX. 3000 MM)

A1	A2	A3	A4	Tirante	Ancho Vidrio
30°	90°	570 mm	150 mm	775 mm	1000 mm
28°	92°	545 mm	150 mm	775 mm	1000 mm
26°	94°	520 mm	150 mm	775 mm	1000 mm
24°	96°	495 mm	150 mm	775 mm	1000 mm

ANCHO VIDRIO 1500 MM (LARGO MÁX. 3000 MM)

A1	A2	A3	A4	Tirante	Ancho Vidrio
30°	90°	860 mm	300 mm	1350 mm	1500 mm
28.5°	91.5°	825 mm	300 mm	1350 mm	1500 mm
27°	93°	790 mm	300 mm	1350 mm	1500 mm
25.5°	94.5°	755 mm	300 mm	1350 mm	1500 mm

Imagen 1

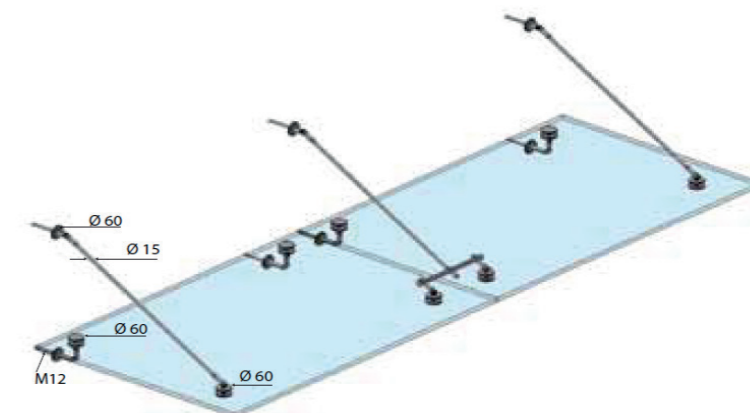
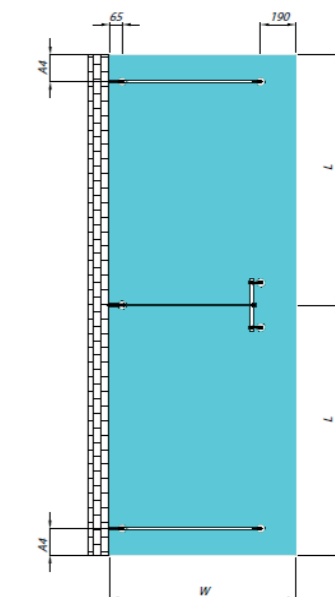
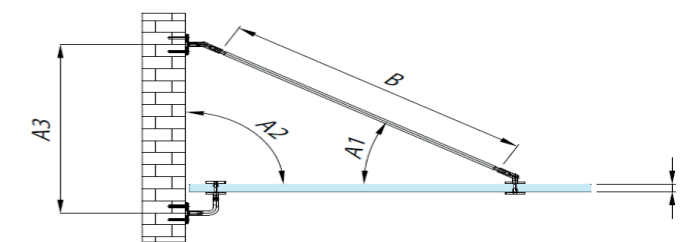
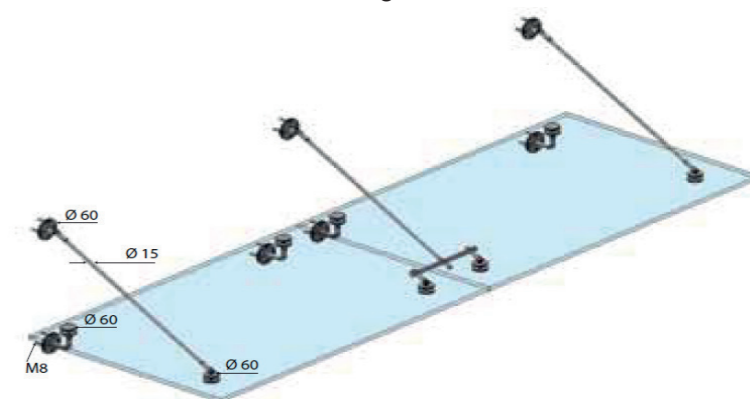


Imagen 2



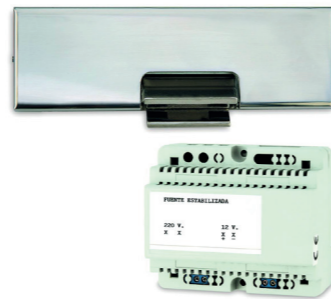
- Exclusivo para espesores de vidrio de 10 mm
Exclusive for 10 mm glass thicknesses
- Cerradero que actúa directamente sobre la hoja de vidrio
Locksmith that acts directly on the glass sheet
- Para empotrar o para instalar en montante de vidrio
To embed or install in glass stud
- Funcionamiento invertido, abriéndose en caso de corte de fluido eléctrico
Inverted operation, opening in case of electrical fluid cut
- 12 V DC invertido
12 V DC inverted
- Se suministra con fuente de alimentación 220V/12V
Supplied with 220V / 12V power supply

- Estabilizada 1 Am
Stabilized 1 Am
- Con o sin memoria
With or without memory
- Accesorios eléctricos para maniobra, transformadores, emisores y receptores
Electrical accessories for maneuver, transformers, transmitters and receivers
- Placas de apriete al vidrio fabricadas de aleación en aluminio
Glass clamping plates made of aluminum alloy
- Tapas embellecedoras
Covers
- Se suministra con fuente de alimentación 220V/12V
Supplied with 220V / 12V power supply

Cerraderos trivel articulados

CONJUNTO CERRADERO MARCO ARTICULADO INVERTIDO 12V DC MEMORIA FRAME LOCKER SET ARTICULATED INVERTED 12V DC MEMORY

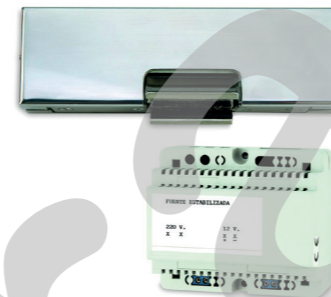
1546750 160 x 50 mm



DC Memoria memory

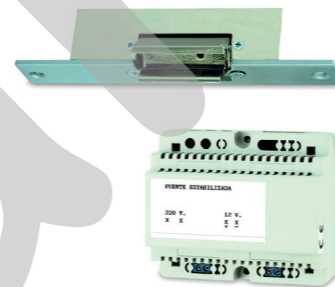
CONJUNTO CERRADERO MARCO ARTICULADO INVERTIDO 12V DC FRAME LOCKER SET ARTICULATED INVERTED 12V DC

1546755 160 x 50 mm



CONJUNTO CERRADERO MARCO ARTICULADO INVERTIDO 12V DC FRAME LOCKER SET ARTICULATED INVERTED 12V DC

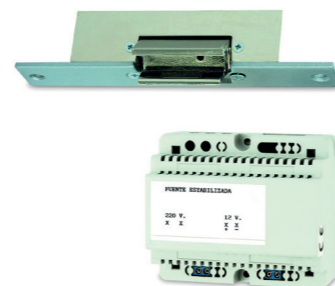
1546760 160 x 25 mm



DC Memoria memory

CONJUNTO CERRADERO MARCO ARTICULADO INVERTIDO 12V DC FRAME LOCKER SET ARTICULATED INVERTED 12V DC

1546765 160 x 25 mm



Accesorios

EMISOR TELEMANDO FM REMOTE TRANSMITTER FM

1546770



TRANSFORMADOR 220V/12V AC 0,5 AMP TRANSFORMER 220V/12V AC 0,5 AMP

1546775

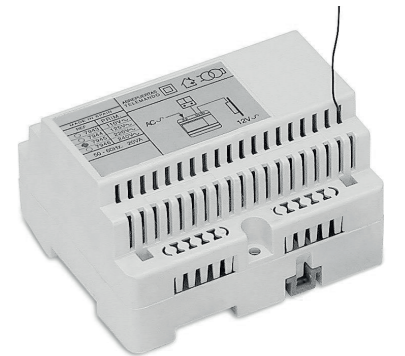
Para cerradero eléctrico para utilizar con pulsador



TRANSFORMADOR/RECEPTOR FM 220V/12V AC 0,5 AMP TRANSFORMER/RECEIVER FM 220V/12V AC 0,5 AMP

1546780

Para mando a distancia de cerradero eléctrico



FUENTE ALIMENTACIÓN DC 220V/12V ESTABILIZADA 0,5 AMP POWER SOURCE 220V/12V DC STABILIZE 0,5 AMP

1546785

Para cerraderos articulados



RECEPTOR INVERTIDO FM INVERTED RECEIVER FM

1546790

Para instalar con fuente de alimentación 1546785



Cubrecables

CARACTERÍSTICAS GENERALES

- Para instalar con cerraderos eléctricos, con muescas o sin muesca.
- Ocultan el paso del cable.
- Cubrecables frontales, su instalación puede ser pegado al vidrio o con taladros.
- Cubrecables canto, su instalación es al canto del vidrio, lateral o superior, se aconseja pegar.

OPCIONES BAJO PEDIDO

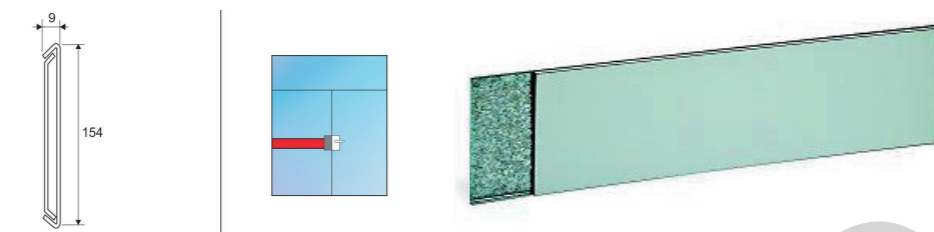
Otros acabados.

INFORMACIÓN ADICIONAL

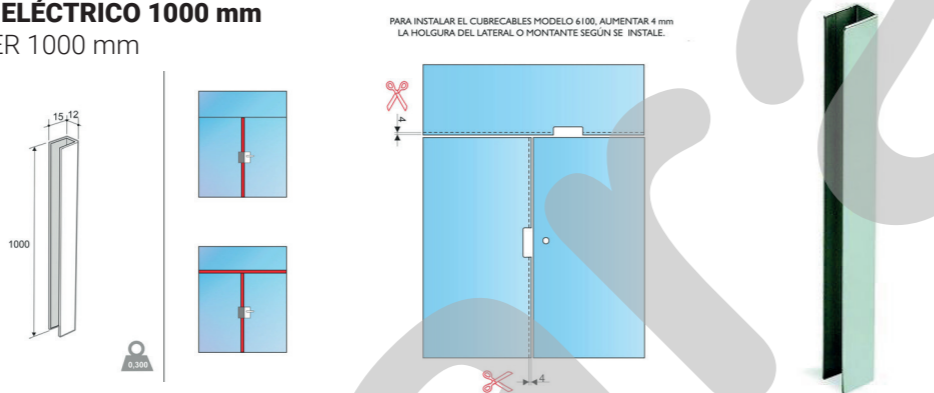
- Cubrecables frontales, para instalación con taladros, éstos se realizarán en el cubrecables por el instalador.
- Previamente se han tenido que mecanizar los taladros en el vidrio.

CUBRECABLE FRONTAL CERRADERO ELÉCTRICO 1000 mm
 FRONT WIRECOVER ELECTRIC LOCKER 1000 mm

1548010 IB


CUBRECABLE CANTO CERRADERO ELÉCTRICO 1000 mm
 EDGE WIRECOVER ELECTRIC LOCKER 1000 mm

1548015 IB


RECAMBIO
 SPARE

- 1548085 NQS Medio cilindro europefil 32 x 10 Half cylinder europefil 32 x 10
 1548090 NQS Cilindro condena europefil 32 x 32 Cylinder with deadbolt europefil 32 x 32
 1548095 NQS Cilindro europefil 32x32 Cylinder europefil 32 x 32



1548085



1548090



1548095

Repuestos cerraduras

RECAMBIO JUEGO MANILLAS CERRADURA ACERO AISI 316
 HANDLES LOCK SPARE SET STEEL AISI 316

1548040 IB
 1548041 NQS


RECAMBIO MANILLA MÓVIL CERRADURA ACERO AISI 316
 HANDLE LOCK SPARE STEEL AISI 316

1548050 IB
 1548051 NQS


RECAMBIO JUEGO POMOS CERRADURA ACERO AISI 316
 KNOB LOCK SPARE SET STEEL AISI 316

1548055 IB
 1548056 NQS


RECAMBIO POMO MOVIL CERRADURA ACERO AISI 316
 FIX HANDLE LOCK SPARE STEEL AISI 316

1548060 IB
 1548061 NQS


RECAMBIO POMO FIJO CERRADURA ACERO AISI 316
 FIX KNOB LOCK SPARE STEEL AISI 316

1548065 IB
 1548066 NQS


RECAMBIO JUEGO MANETAS CERRADURA LATÓN
 GOLF HANDLES LOCK SPARE SET BRASS

1548070 CB
 1548071 NQS


RECAMBIO MANETA FIJA CERRADURA LATÓN
 FIX GOLF HANDLE LOCK SPARE BRASS

1548075 CB
 1548076 NQS


RECAMBIO MANETA MÓVIL LATÓN
 MOBILE KNOB LOCK SPARE BRASS

1548080 CB
 1548081 NQS

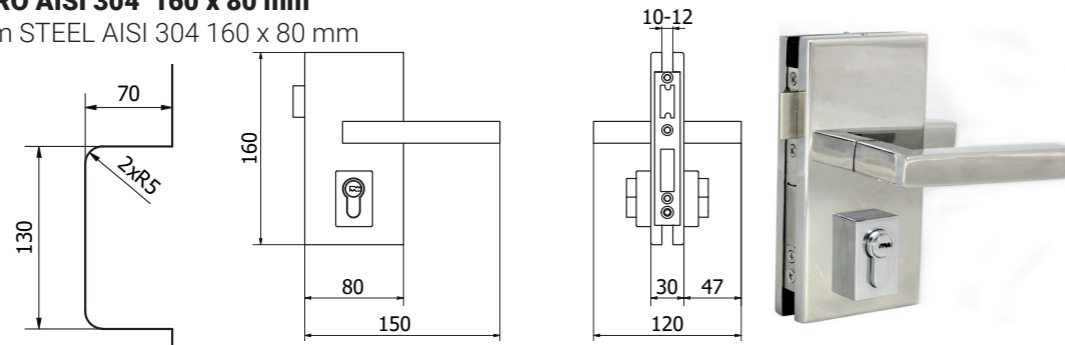


Cerraduras Aramar vidrio 10 mm

CERRADURA 10 mm ACERO AISI 304 160 x 80 mm

SWING DOOR LOCK 10 mm STEEL AISI 304 160 x 80 mm

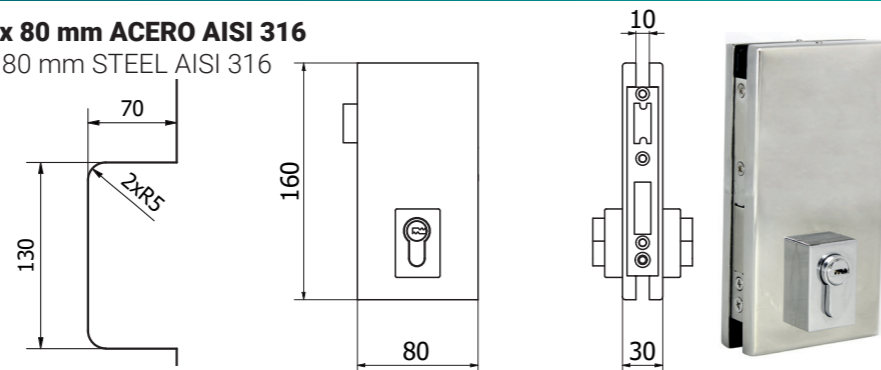
- 1545940 IB
- 1545941 IS
- 1545942 NM



CERRADURA PESTILLO LLAVE 160 x 80 mm ACERO AISI 316

LOCK LATCH WITH CYLINDER 160 x 80 mm STEEL AISI 316

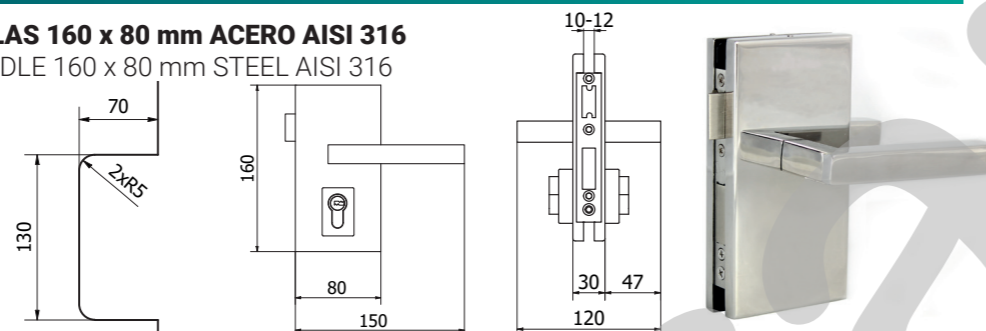
- 1545980 IB 10 mm
- 1545981 IS 10 mm



CERRADURA RESBALÓN MANILLAS 160 x 80 mm ACERO AISI 316

SWING LOCK WITH MOVING HANDLE 160 x 80 mm STEEL AISI 316

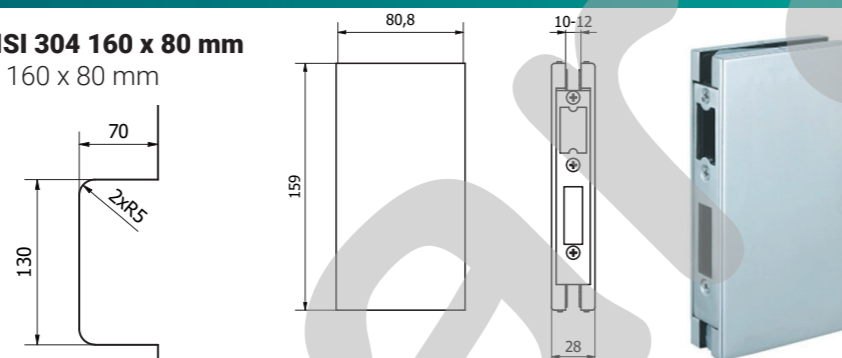
- 1545975 IB 10 mm
- 1545976 IS 10 mm



CERRADERO VIDRIO 10 mm ACERO AISI 304 160 x 80 mm

GLASS KEEPER 10 mm STEEL AISI 304 160 x 80 mm

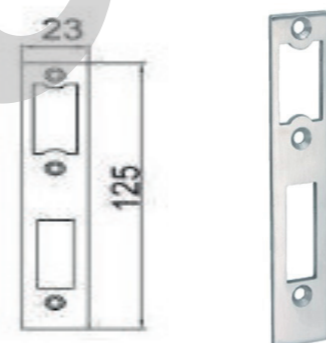
- 1545995 IB
- 1545996 IS
- 1545992 NM



CERRADERO PARED ACERO AISI 304 125 x 23 mm

WALL LOCKER STEEL AISI 304 125 x 23 mm

- 1545997 IB
- 1545994 IS
- 1545993 NM

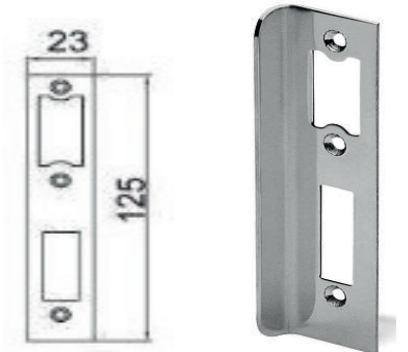


Cerraduras Aramar vidrio 10 mm

CERRADERO PARED CON TOPE ACERO AISI 304 125 x 23 mm

WALL LOCKER WITH BLOCK STEEL AISI 304 125 x 23 mm

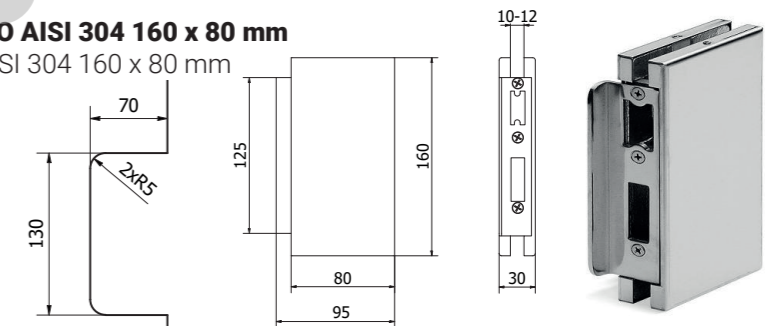
- 1545944 IB P 2/4
- 1545945 IB P 1/3
- 1545946 IS P 2/4
- 1545947 IS P 1/3
- 1545948 NM P 2/4
- 1545949 NM P 1/3



CERRADERO VIDRIO CON TOPE 10 mm ACERO AISI 304 160 x 80 mm

GLASS LOCKER WITH BLOCK 10 mm STEEL AISI 304 160 x 80 mm

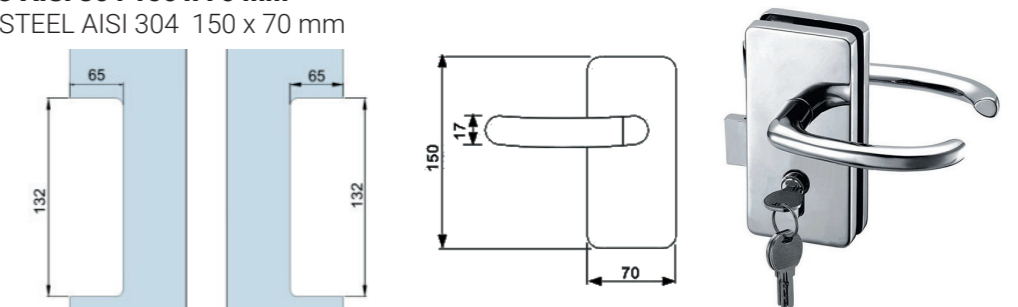
- 1545960 IB P 2/4
- 1545962 IB P 1/3
- 1545964 IS P 2/4
- 1545966 IS P 1/3
- 1545961 NM P 2/4
- 1545963 NM P 1/3



CERRADURA 10-12 mm ACERO AISI 304 150 x 70 mm

SWING DOOR LOCK 10-12 mm STEEL AISI 304 150 x 70 mm

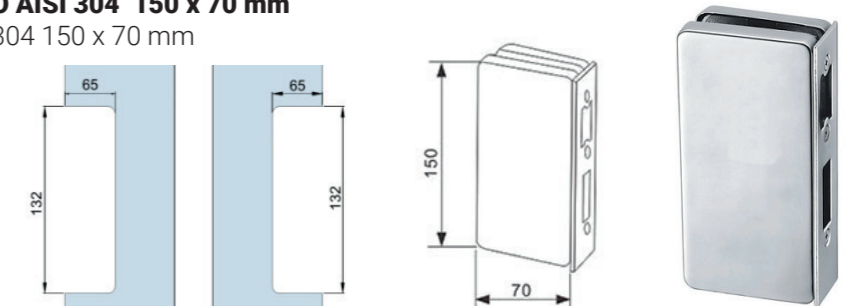
- 1546000 IB



CERRADERO VIDRIO 10-12 mm ACERO AISI 304 150 x 70 mm

GLASS LOCKER 10-12 mm STEEL AISI 304 150 x 70 mm

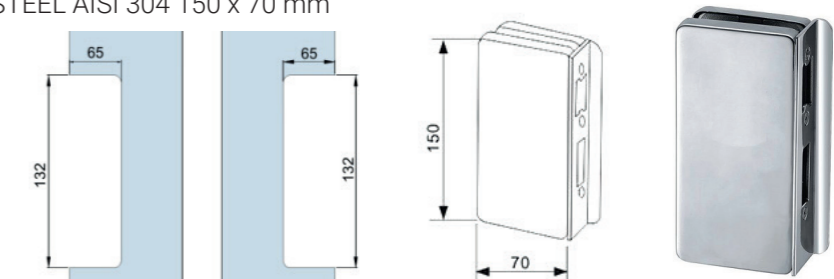
- 1546308 IB



CERRADERO VIDRIO CON TOPE 10-12 mm ACERO AISI 304 150 x 70 mm

GLASS LOCKER WITH BLOCK 10-12 mm STEEL AISI 304 150 x 70 mm

- 1546318 IB 2/4
- 1546319 IB 1/3

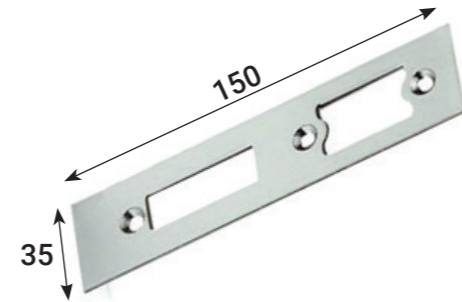


Cerraduras Aramar vidrio 10 mm

CERRADERO PARED ACERO AISI 304 150 x 35 mm

WALL LOCKER STEEL AISI 304 150 x 35 mm

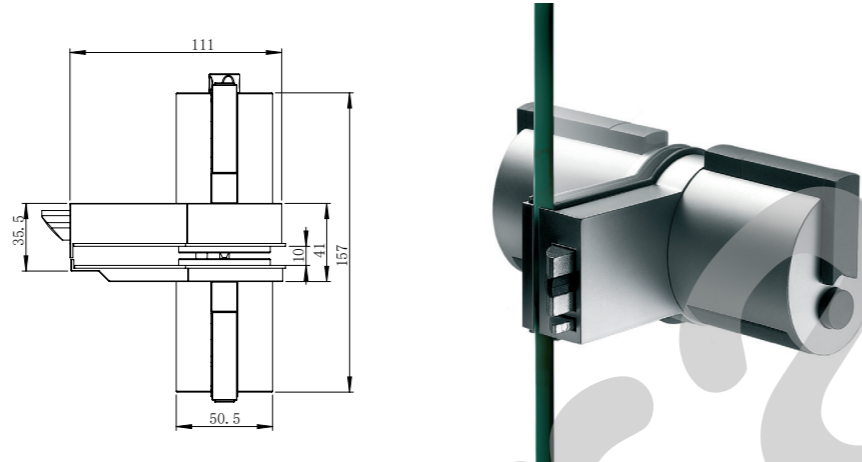
1546358 IB



JUEGO POMO CON LLAVE-CONDENA MARCO 10 mm ZINC

DOUBLE KNOB WITH KEY-DEADBOLT FRAME 10 mm ZINC

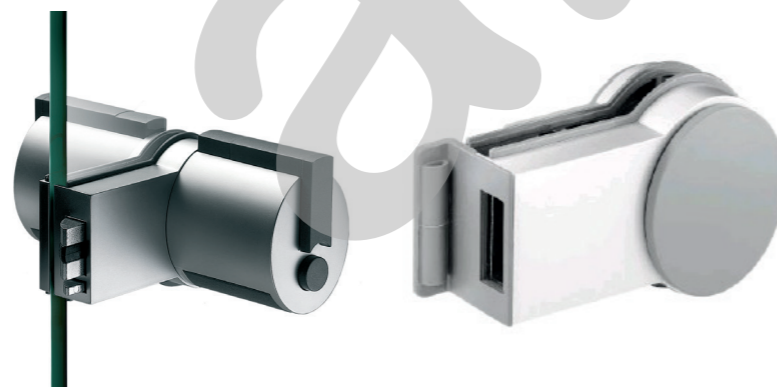
1550915 IS - NM



JUEGO POMO CON LLAVE-CONDENA VIDRIO 10 mm ZINC

DOUBLE KNOB WITH KEY-DEADBOLT GLASS 10 mm ZINC

1550925 CB



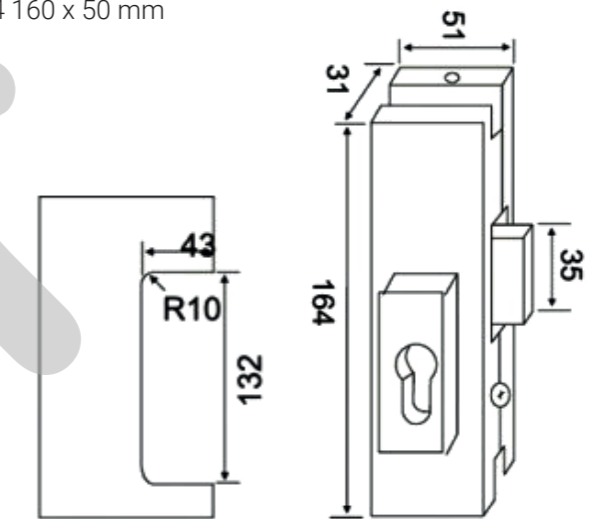
Cerraduras Aramar vidrio 10 mm

CERRADURA 10 mm ACERO AISI 304 160 x 50 mm

SWING DOOR LOCK 10 mm STEEL AISI 304 160 x 50 mm

1545805 IB

1545806 IS

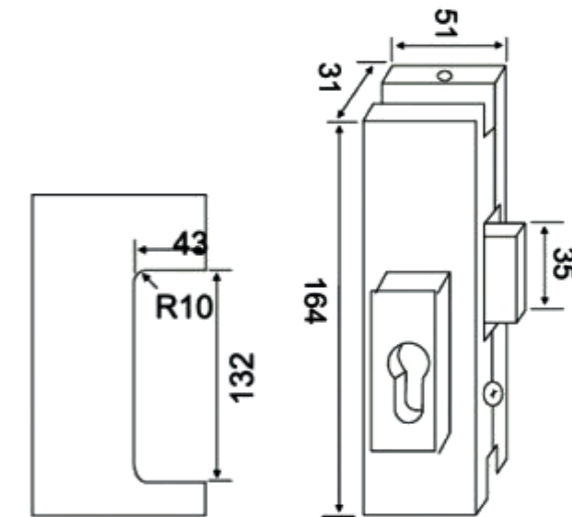


CERRADURA CON POMO 10 mm ACERO AISI 304 160 x 50 mm

SWING DOOR LOCK WITH KNOB 10 mm AISI 304 160 x 50 mm

1545810 IB

1545811 IS

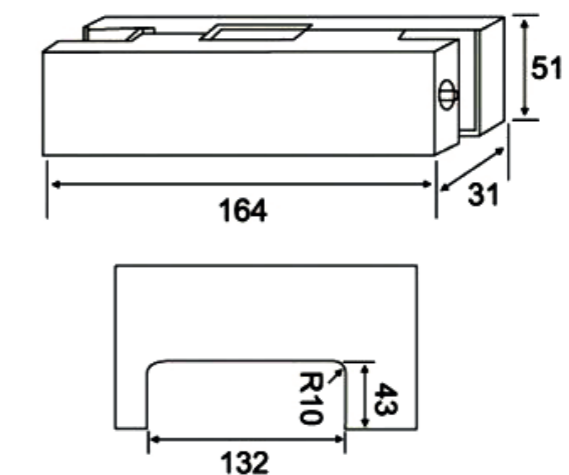


CERRADERO VIDRIO 10 mm ACERO AISI 304 160 x 50 mm

GLASS LOCKER 10 mm STEEL AISI 304 160 x 50 mm

1545850 IB

1545851 IS



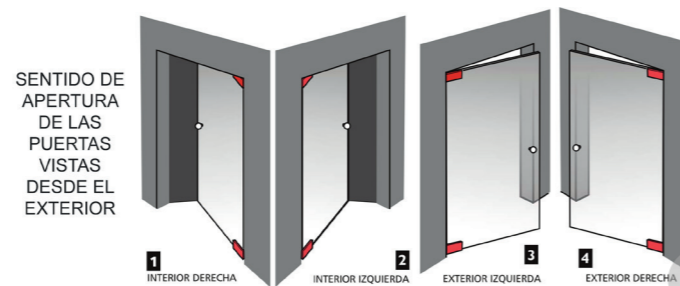
Cerraduras Trivel estándar con muesca

CARACTERÍSTICAS GENERALES

- Para espesores de vidrio de 10 mm.
For glass thicknesses of 10 mm.
- Placas de apriete al vidrio fabricadas de aleación en aluminio.
Glass clamping plates made of Aluminum alloy.
- Tornillería de apriete en acero inoxidable.
Tightening screws in stainless steel.
- Frontales en acero inoxidable.
Stainless steel front.
- Tapas embellecedoras.
Embellishing covers
- Manillas y pomos en varios modelos y diferentes acabados.
Handles and knobs in various models and different finishes
- Cilindros Europerfil de seguridad multipunto.
Europerfil multipoint safety cylinders.
- Picaporte reversible.
Reversible handle.
- Picaporte accionado por llave.
Key operated latch.
- Palanca con dos vueltas de llave y tratamiento anti-corte.
Lever with two turns of key and treatment anti-cut
- Tapas embellecedoras en acero inoxidable AISI 316.
AISI 316 stainless steel covers
- Entrada cilindro 40 mm.
40 mm cylinder inlet.

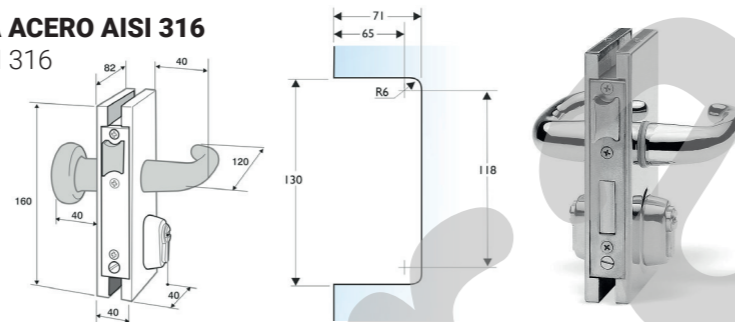
OPCIONES BAJO PEDIDO

- Duplicado de llaves
Duplicate keys
- Llaves iguales
Equal keys
- Amaestramientos.
Trainings
- Cerradura para diferentes espesores
Lock for different thicknesses
- Tope para cerraduras que se instalen con cerraderos eléctricos con apertura exterior.
Stop for locks that are installed with electric strikes with exterior opening.
- Otros acabados
Other finishes



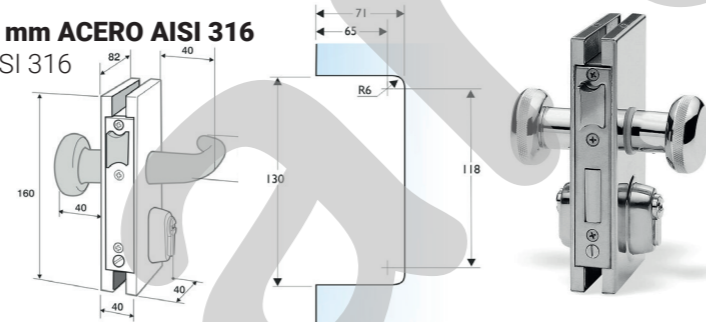
CERRADURA RESBALÓN / PESTILLO CON MANILLA ACERO AISI 316 SWING LOCK WITH LATCH AND HANDLE STEEL AISI 316

- 1546005 IB 10 mm
- 1546006 IS 10 mm
- 1546008 IB 10 mm LLlaves iguales Same keys



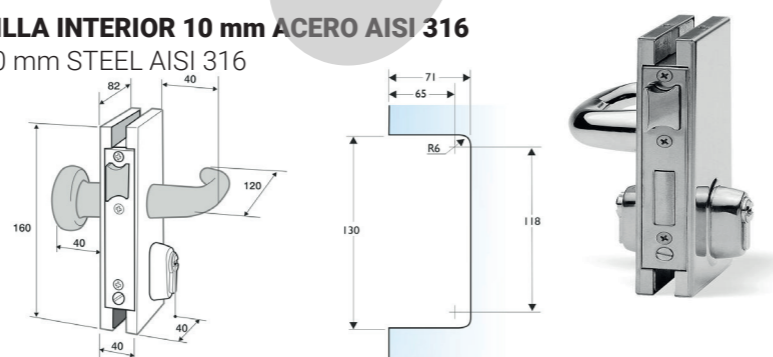
CERRADURA RESBALÓN / PESTILLO CON POMOS 10 mm ACERO AISI 316 KNOB LOCK WITH LATCH AND KNOB 10 mm STEEL AISI 316

- 1546010 IB
- 1546011 IS



CERRADURA RESBALÓN / PESTILLO CON MANILLA INTERIOR 10 mm ACERO AISI 316 SWING LOCK LATCH WITH INTERIOR HANDLE 10 mm STEEL AISI 316

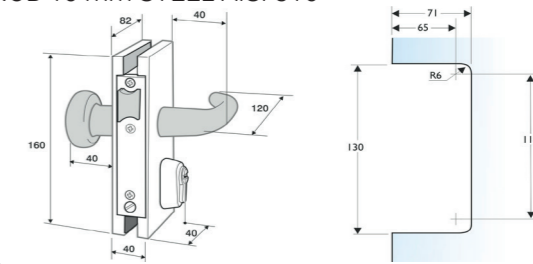
- 1546015 IB P. 1/4
- 1546016 IB P. 2/3
- 1546017 IS P. 1/4
- 1546018 IS P. 2/3



Cerraduras Trivel estándar con muesca

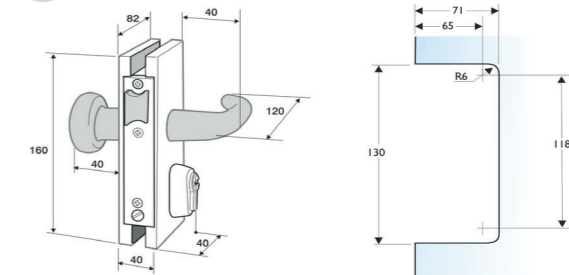
CERRADURA RESBALÓN / PESTILLO CON POMO INTERIOR 10 mm ACERO AISI 316 SWING LOCK WITH LATCH WITH INTERIOR KNOB 10 mm STEEL AISI 316

- 1546020 IB P. 1/4
- 1546021 IB P. 2/3
- 1546022 IS P. 1/4
- 1546023 IS P. 2/3



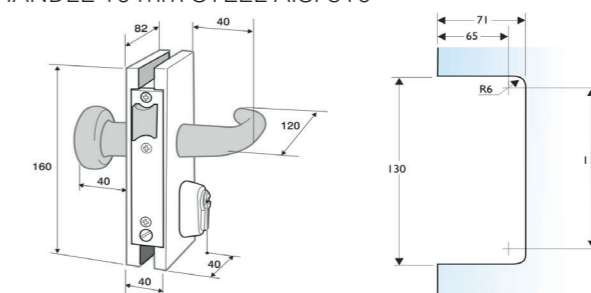
CERRADURA MANILLA INTERIOR POMO FIJO EXTERIOR 10 mm ACERO AISI 316 LOCK INTERIOR HANDLE EXTERIOR FIX KNOB 10 mm STEEL AISI 316

- 1546025 IB P. 1/4
- 1546026 IB P. 2/3
- 1546027 IS P. 1/4
- 1546028 IS P. 2/3



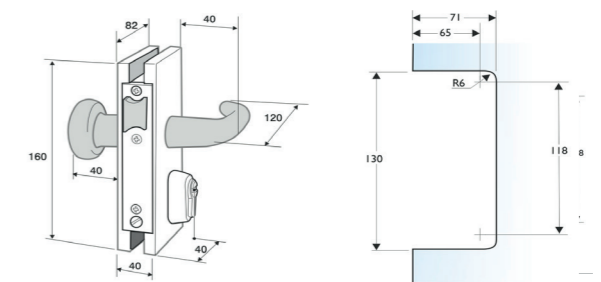
CERRADURA MANILLA INTERIOR / MANILLA FIJA EXTERIOR 10 mm ACERO AISI 316 LOCK INTERIOR HANDLE/EXTERIOR FIX HANDLE 10 mm STEEL AISI 316

- 1546030 IB P. 1/4
- 1546031 IB P. 2/3
- 1546032 IS P. 1/4
- 1546033 IS P. 2/3



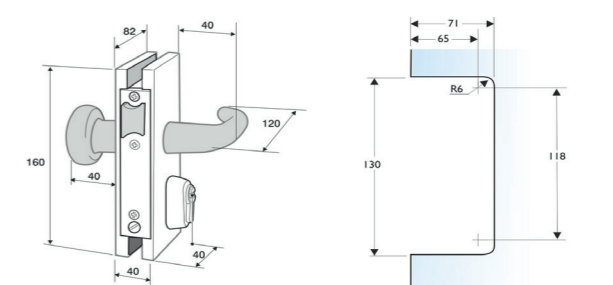
CERRADURA POMO INTERIOR / POMO FIJO EXTERIOR 10 mm ACERO AISI 316 LOCK INTERIOR KNOB/EXTERIOR FIX KNOB 10 mm STEEL AISI 316

- 1546035 IB P. 1/4
- 1546036 IB P. 2/3
- 1546037 IS P. 1/4
- 1546038 IS P. 2/3



CERRADURA POMO INTERIOR / MANILLA FIJO EXTERIOR 10 mm ACERO AISI 316 LOCK INTERIOR KNOB/EXTERIOR FIX HANDLE 10 mm STEEL AISI 316

- 1546040 IB P. 1/4
- 1546041 IB P. 2/3
- 1546042 IS P. 1/4
- 1546043 IS P. 2/3

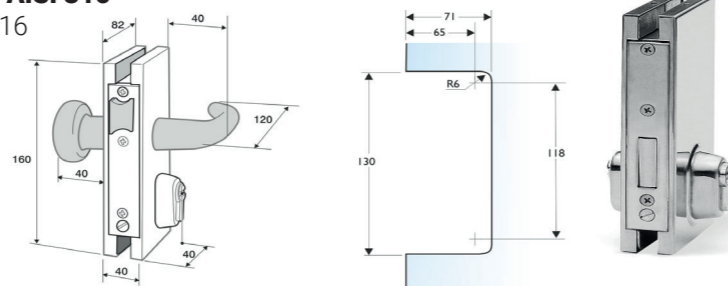


Cerraduras trivel estándar con muesca

CERRADURA PESTILLO LLAVE 10 mm ACERO AISI 316

LOCK LATCH SINGLE KEY 10 mm STEEL AISI 316

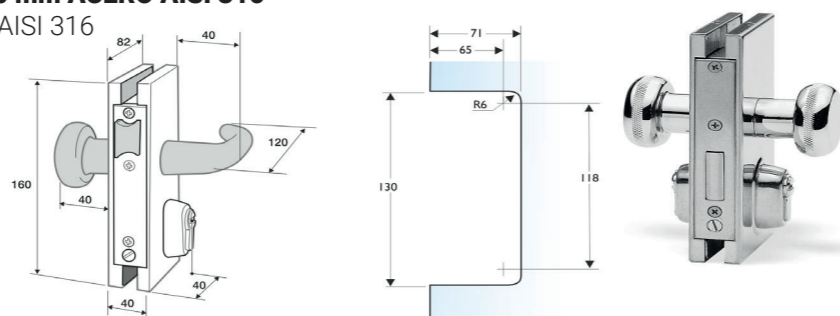
- 1546045 IB
- 1546046 IS



CERRADURA PESTILLO POMOS FIJOS 10 mm ACERO AISI 316

SWING LOCK FIXED KNOB 10 mm STEEL AISI 316

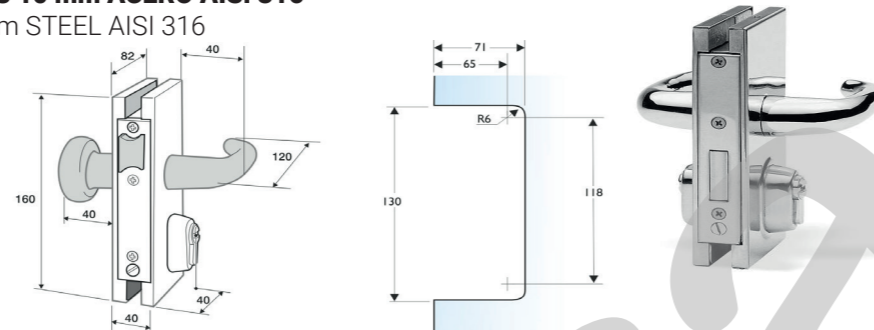
- 1546050 IB
- 1546051 IS



CERRADURA PESTILLO MANILLAS FIJAS 10 mm ACERO AISI 316

SWING LOCK WITH FIXED HANDLE 10 mm STEEL AISI 316

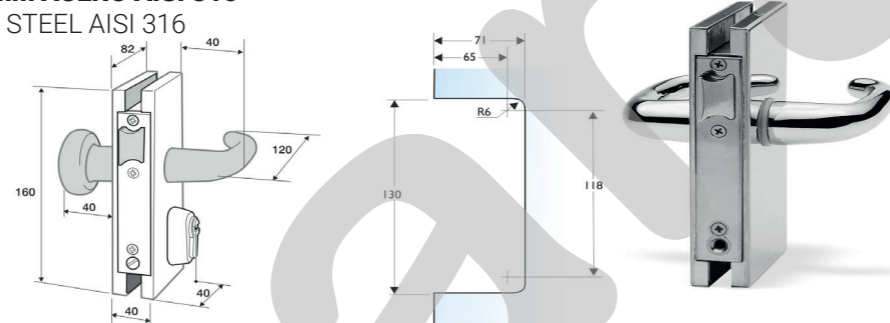
- 1546055 IB
- 1546056 IS



CERRADURA RESBALÓN MANILLAS 10 mm ACERO AISI 316

SWING LOCK WMOVING HANDLE 10 mm STEEL AISI 316

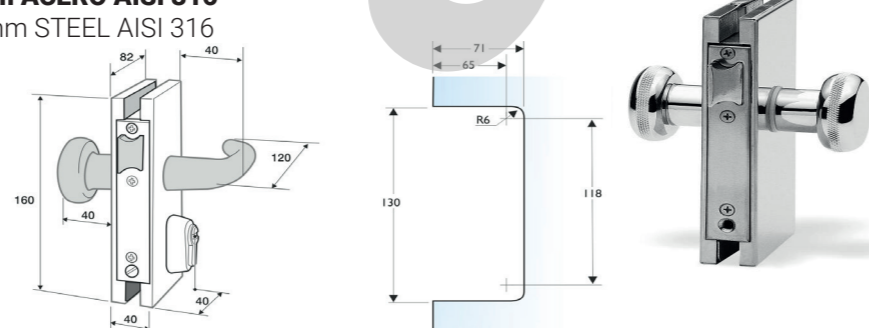
- 1546060 IB 10 mm
- 1546061 IS 10 mm



CERRADURA RESBALÓN POMOS 10 mm ACERO AISI 316

SWING LOCK WITH MOVING KNOB 10 mm STEEL AISI 316

- 1546065 IB
- 1546066 IS

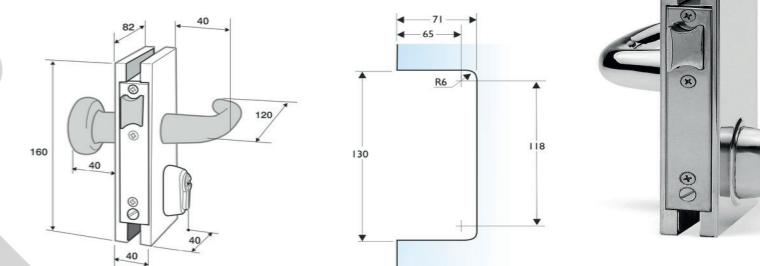


Cerraduras trivel estándar con muesca

CERRADURA MANILLA INTERIOR CILINDRO EXTERIOR 10 mm ACERO AISI 316

LOCK INTERIOR HANDLE EXTERIOR CYLINDER 10 mm STEEL AISI 316

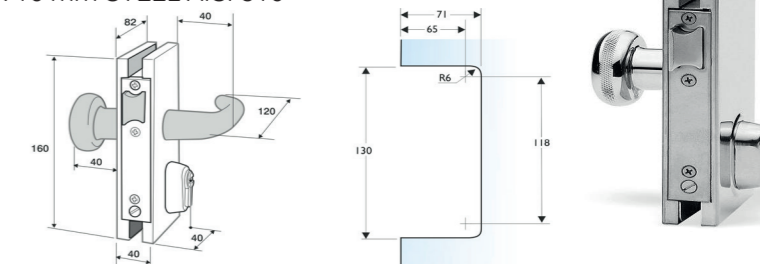
- 1546070 IB P. 1/4
- 1546071 IB P. 2/3
- 1546072 IS P. 1/4
- 1546073 IS P. 2/3



CERRADURA POMO INTERIOR CILINDRO EXTERIOR 10 mm ACERO AISI 316

LOCK INTERIOR KNOB/EXTERIOR CYLINDER 10 mm STEEL AISI 316

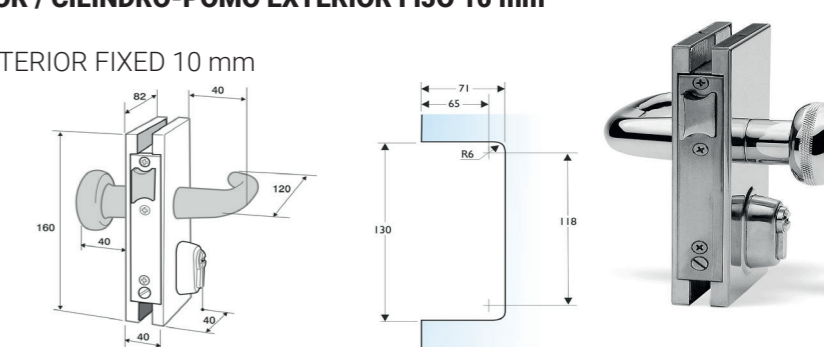
- 1546075 IB P. 1/4
- 1546076 IB P. 2/3
- 1546077 IS P. 1/4
- 1546078 IS P. 2/3



CERRADURA RESBALÓN MANILLA INTERIOR / CILINDRO-POMO EXTERIOR FIJO 10 mm ACERO AISI 316

LOCK HAND INTERIOR/CYLINDER-KNOB EXTERIOR FIXED 10 mm STEEL AISI 316

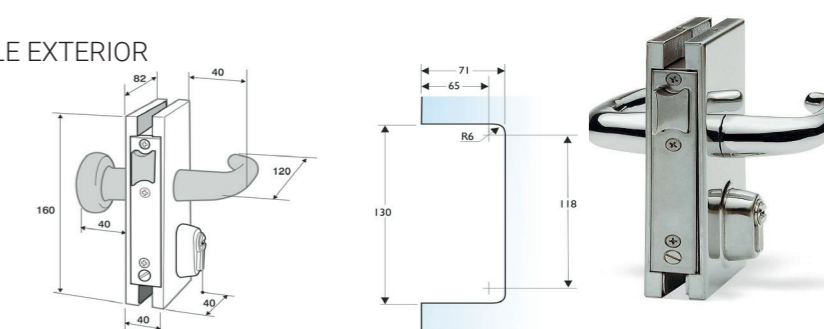
- 1546080 IB P. 1/4
- 1546081 IB P. 2/3
- 1546082 IS P. 1/4
- 1546083 IS P. 2/3



CERRADURA RESBALÓN MANILLA INTERIOR/CILINDRO-MANILLA EXTERIOR FIJO 10 mm ACERO AISI 316

LOCK HANDLE INTERIOR/CYLINDER-HANDLE EXTERIOR FIXED 10 mm STEEL AISI 316

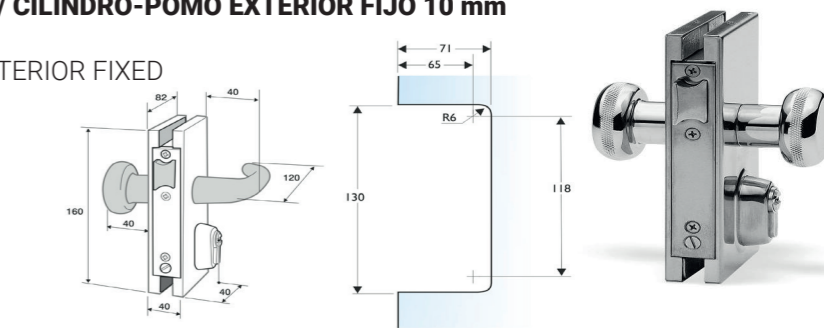
- 1546085 IB P. 1/4
- 1546086 IB P. 2/3
- 1546087 IS P. 1/4
- 1546088 IS P. 2/3



CERRADURA RESBALÓN POMO INTERIOR / CILINDRO-POMO EXTERIOR FIJO 10 mm ACERO AISI 316

LOCK KNOB INTERIOR/CYLINDER-KNOB EXTERIOR FIXED 10 mm STEEL AISI 316

- 1546090 IB P. 1/4
- 1546091 IB P. 2/3
- 1546092 IS P. 1/4
- 1546093 IS P. 2/3

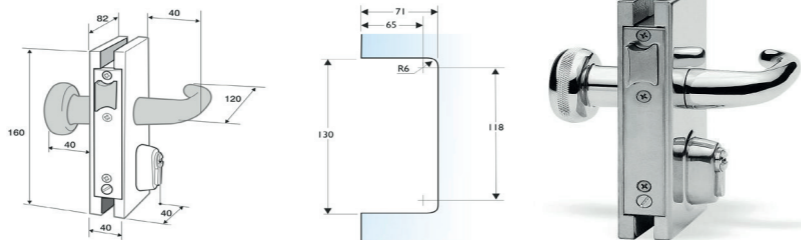


Cerraduras trivel estándar con muesca

CERRADURA RESBALÓN POMO INTERIOR / CILINDRO-MANILLAS EXTERIOR FIJO 10 mm ACERO AISI 316

LOCK KNOB INTERIOR/CYLINDER-HANDLE EXTERIOR FIXED 10 mm STEEL AISI 316

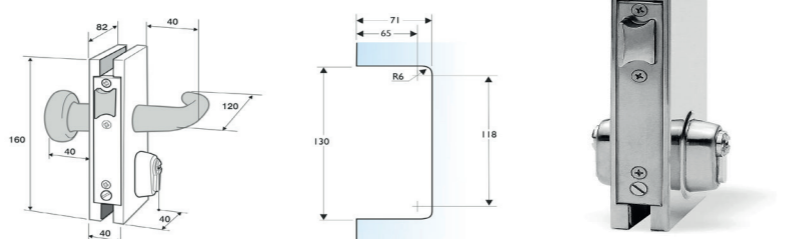
- 1546095 IB P. 1/4
- 1546096 IB P. 2/3
- 1546097 IS P. 1/4
- 1546098 IS P. 2/3



CERRADURA RESBALÓN CON LLAVE 10 mm ACERO AISI 316

LOCK WITH KEY 10 mm STEEL AISI 316

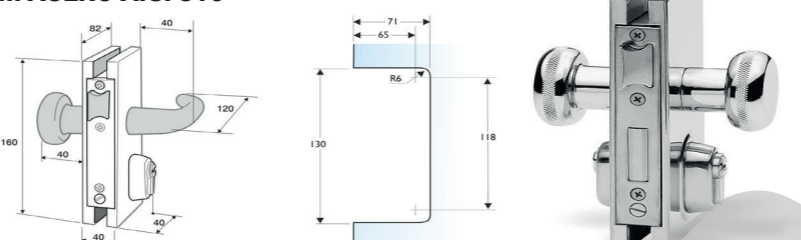
- 1546100 IB
- 1546101 IS



CERRADURA RESBALÓN POMOS FIJOS 10 mm ACERO AISI 316

LOCK KNOB FIXED 10 mm STEEL AISI 316

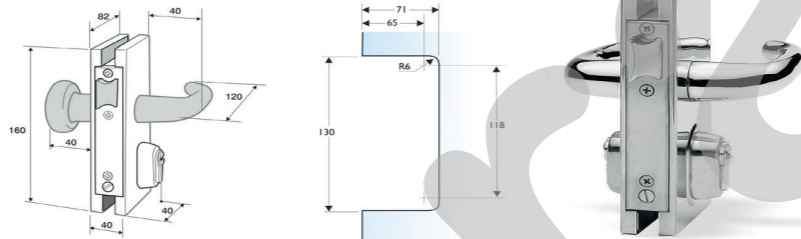
- 1546105 IB
- 1546106 IS



CERRADURA RESBALÓN MANILLAS FIJAS 10 mm ACERO AISI 316

LOCK HANDLE FIXED 10 mm STEEL AISI 316

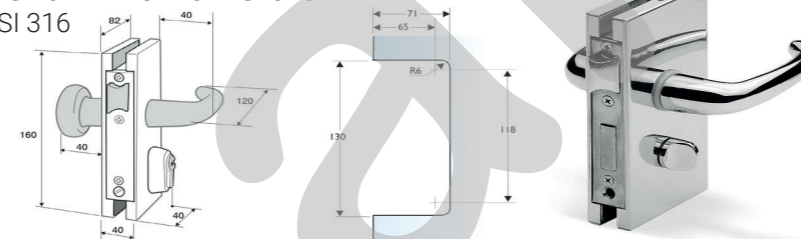
- 1546110 IB
- 1546111 IS



CERRADURA RESBALÓN/CONDENA MANILLAS 10 mm ACERO AISI 316

DEADBOLT LOCK W/HANDLE 10 mm STEEL AISI 316

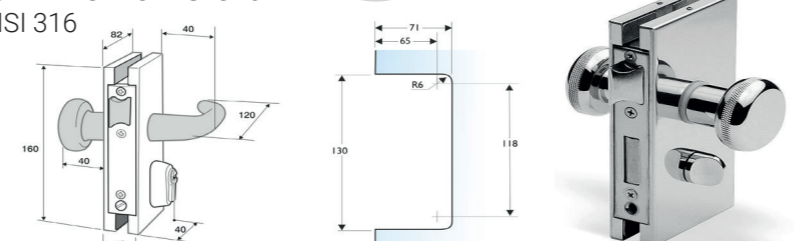
- 1546115 IB P. 1/4
- 1546116 IB P. 2/3
- 1546117 IS P. 1/4
- 1546118 IS P. 2/3



CERRADURA RESBALÓN/CONDENA POMO 10 mm ACERO AISI 316

DEADBOLT LOCK WITH KNOB 10 mm STEEL AISI 316

- 1546120 IB P. 1/4
- 1546121 IB P. 2/3
- 1546122 IS P. 1/4
- 1546123 IS P. 2/3

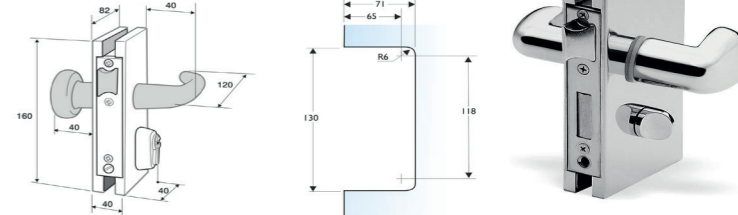


Cerraduras trivel estándar con muesca

CERRADURA RESBALÓN/CONDENA MANETA 10 mm ACERO AISI 316

DEADBOLT LOCK WITH GOLF HANDLE 10 mm STEEL AISI 316

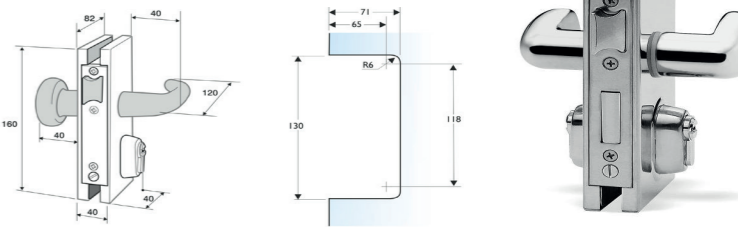
- 1546125 IB P. 1/4
- 1546126 IB P. 2/3
- 1546127 IS P. 1/4
- 1546128 IS P. 2/3



CERRADURA RESBALÓN/PESTILLO MANETAS 10 mm ACERO AISI 316

SWING LOCK WITH LATCH/GOLF HANDLE 10 mm STEEL AISI 316

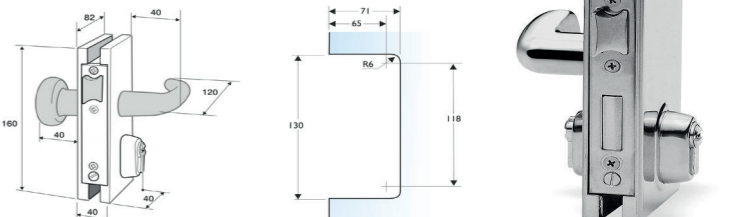
- 1546130 IB
- 1546131 IS



CERRADURA RESBALÓN/PESTILLO MANETA INTERIOR 10 mm ACERO AISI 316

LOCK GOLF HANDLE INTERIOR 10 mm STEEL AISI 316

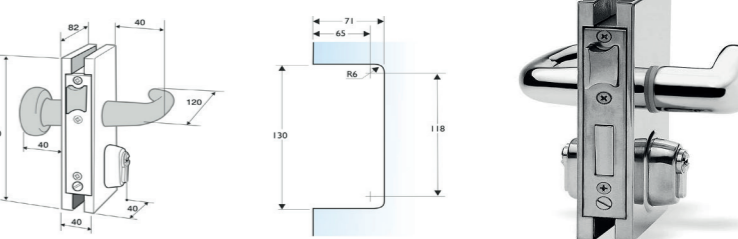
- 1546135 IB P. 1/4
- 1546136 IB P. 2/3
- 1546137 IS P. 1/4
- 1546138 IS P. 2/3



CERRADURA RESBALÓN/PESTILLO MANETA INTERIOR/MANETA EXTERIOR FIJA 10 mm ACERO AISI 316

LATCH LOCK HANDLE INTERIOR/GOLF HANDLE EXTERIOR FIXED 10 mm STEEL AISI 316

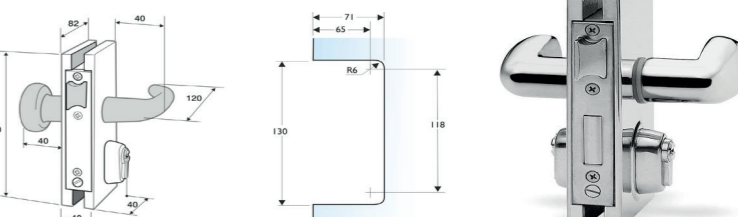
- 1546140 IB P. 1/4
- 1546141 IB P. 2/3
- 1546142 IS P. 1/4
- 1546143 IS P. 2/3



CERRADURA RESBALÓN/PESTILLO MANETA INTERIOR/MANETA EXTERIOR FIJA 10 mm ACERO AISI 316

LATCH LOCK GOLF INTERIOR/GOLF HANDLE EXTERIOR FIXED 10 mm STEEL AISI 316

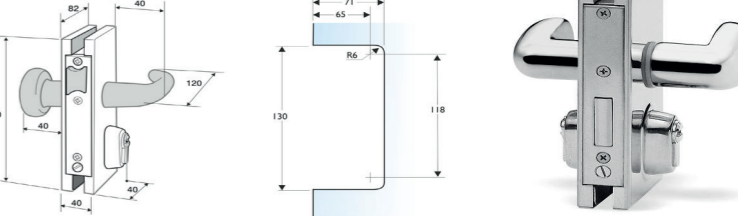
- 1546145 IB P. 1/4
- 1546146 IB P. 2/3
- 1546147 IS P. 1/4
- 1546148 IS P. 2/3



CERRADURA PESTILLO MANETAS FIJAS 10 mm ACERO AISI 316

SWING LOCK WITH FIXED GOLF HANDLE 10 mm STEEL AISI 316

- 1546150 IB
- 1546151 IS



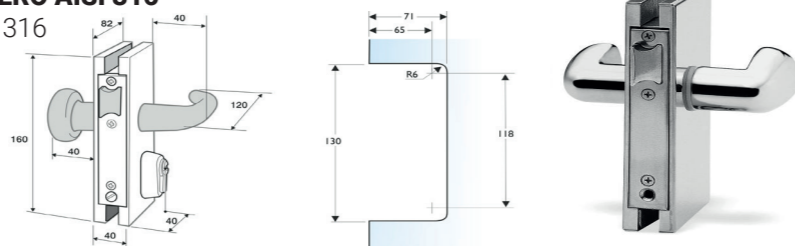
Cerraduras trivel estándar con muesca

CERRADURA RESBALÓN MANETAS 10 mm ACERO AISI 316

SWING LOCK GOLF HANDLE 10 mm STEEL AISI 316

1546155 IB

1546156 IS

**CERRADURA RESBALÓN MANETA INTERIOR/CILINDRO EXTERIOR 10 mm ACERO AISI 316**

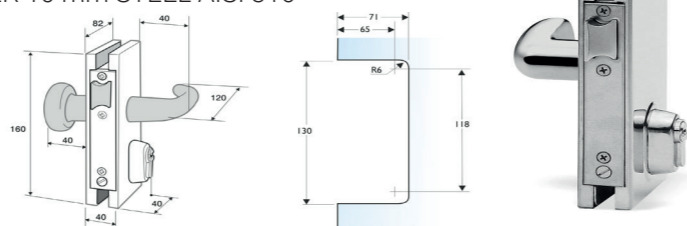
LOCK INTERIOR GOLF HANDLE/EXTERIOR CYLINDER 10 mm STEEL AISI 316

1546160 IB P. 1/4

1546161 IB P. 2/3

1546162 IS P. 1/4

1546163 IS P. 2/3

**CERRADURA RESBALÓN MANILLA INTERIOR/CILINDRO-MANETA EXTERIOR FIJA 10 mm ACERO AISI 316**

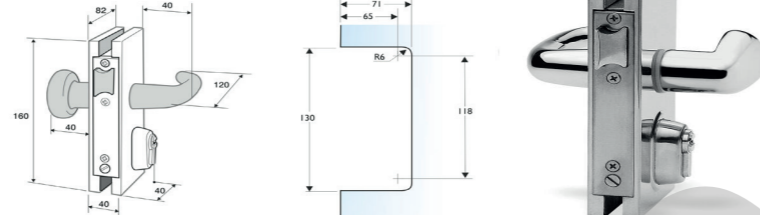
LOCK HAND INTERIOR/CYLINDER-GOLF HANDLE EXTERIOR FIXED 10 mm STEEL AISI 316

1546165 IB P. 1/4

1546166 IB P. 2/3

1546167 IS P. 1/4

1546168 IS P. 2/3

**CERRADURA RESBALÓN MANETA INTERIOR/CILINDRO-MANETA EXTERIOR FIJA 10 mm ACERO AISI 316**

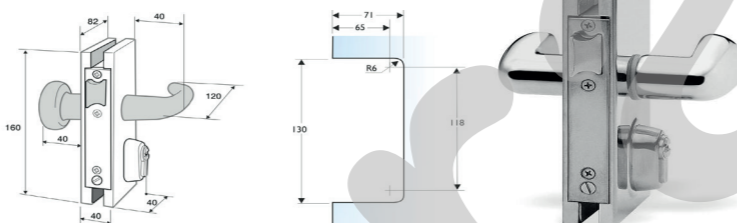
LOCK GOLF INTERIOR/CYLINDER-GOLF HANDLE EXTERIOR FIXED 10 mm STEEL AISI 316

1546170 IB P. 1/4

1546171 IB P. 2/3

1546172 IS P. 1/4

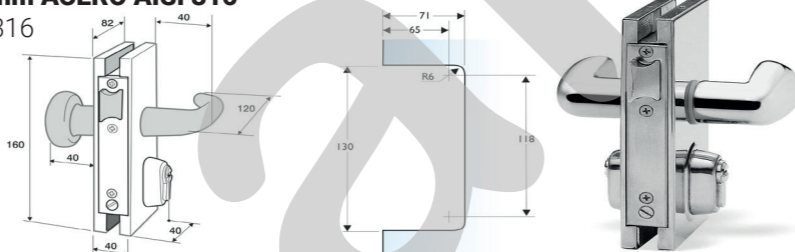
1546173 IS P. 2/3

**CERRADURA RESBALÓN MANETAS FIJAS 10 mm ACERO AISI 316**

LOCK GOLF HANDLE FIXED 10 mm STEEL AISI 316

1546175 IB

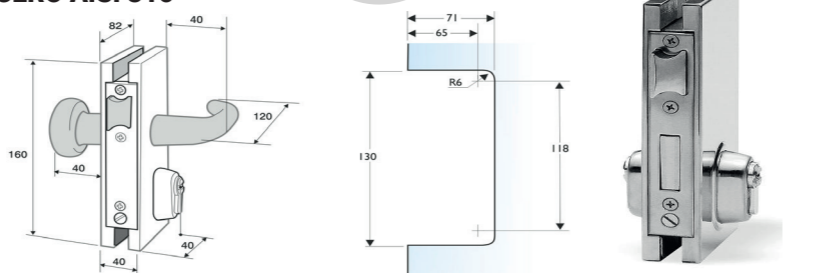
1546176 IS

**CERRADURA RESBALÓN CILINDRO 10 mm ACERO AISI 316**

LOCK WITH CYLINDER 10 mm STEEL AISI 316

1546180 IB

1546181 IS



Cerraduras Trivel sin muesca petaca

CARACTERÍSTICAS GENERALES

- Para espesores de vidrio de 10 mm.
For glass thicknesses of 10 mm
- Colocación a presión (aconsejable pegar al vidrio)
Placement under pressure (it is advisable to stick to the glass)
- Manillas y pomos en varios modelos y diferentes acabados
Handles and knobs in several models and different finishes
- Cilindros Europerfil de seguridad multipunto
Europerfil multipoint safety cylinders
- Picaporte reversible
Reversible handle.
- Picaporte accionado por llave
Key operated latch
- Placa con dos vueltas de llave y tratamiento anti-corte.
Plate with two turns of key and anti-cut treatment
- Tapas embellecedoras en acero inoxidable AISI 316.
AISI 316 stainless steel covers
- Entrada cilindro 40 mm.
40 mm cylinder inlet

OPCIONES BAJO PEDIDO

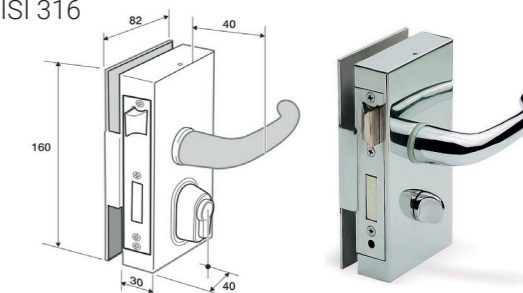
- Duplicado de llaves
Duplicate keys
- Llaves iguales
Same keys
- Amaestramientos.
Trainings
- Cerradura para diferentes espesores
Lock for different thicknesses
- Otros acabados
Other finishes

CERRADURA SIN MUESCA RESBALÓN/PESTILLO MANILLA CONDENA INTERIOR 10 mm ACERO AISI 316

LOCK NO NOTCH LATCH HANDLE WITH DEADBOLT 10 mm STEEL AISI 316

1551245 IB

1551246 IS



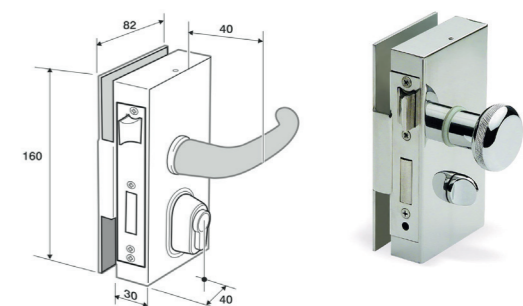
Indicar mano y mecanismo Indicate hand and mechanism

CERRADURA SIN MUESCA RESBALÓN/PESTILLO POMO CONDENA INTERIOR 10 mm ACERO AISI 316

LOCK NO NOTCH LATCH INTERIOR KNOB WITH DEADBOLT 10 mm STEEL AISI 316

1551250 IB

1551251 IS



Indicar mano y mecanismo Indicate hand and mechanism

INFORMACIÓN ADICIONAL

- Las cerraduras para apertura EXTERIOR que se instalen con cerradores eléctricos de petaca deben tener TOPE.
The locks for OUTDOOR opening that are installed with electric strut strikes must have BLOCK.
- Las cerraduras instaladas con cerradero eléctrico de petaca sólo pueden abrir en el sentido de la ubicación del mecanismo.
The locks installed with an electric flask can only open in the direction of the location of the mechanism
- Los cerraderos de petaca con tope son solamente para cerraduras de petaca de apertura INTERIOR.
Flask strut locks are only for interior opening flask locks
- Los cerraderos son para todos los casos de la misma posición que las cerraduras de petaca
The locks are for all cases of the same position as the petaca locks
- En las cerraduras de petaca SIN muesca se aconseja tener cerradero eléctrico u otra puerta de entrada / salida.
It is advisable to have an electric strike or other entrance / exit door in the non-notch pouch locks.

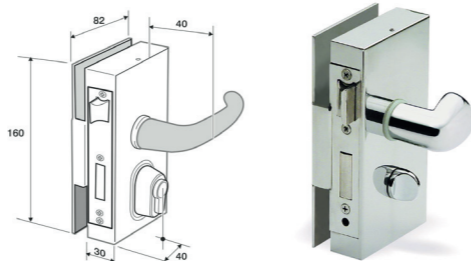
Cerraduras Trivel sin muesca petaca

CERRADURA SIN MUESCA RESBALÓN/PESTILLO MANETA CONDENA INTERIOR 10 mm ACERO AISI 316

LOCK NO NOTCH LATCH INTERIOR GOLF HANDLE WITH DEADBOLT 10 mm STEEL AISI 316

1551255 IB

1551256 IS



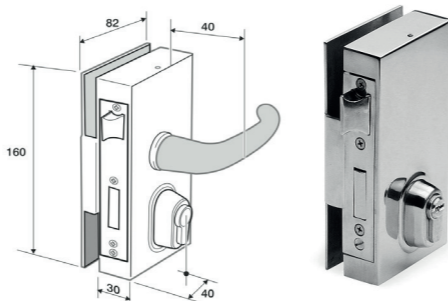
Indicar mano y mecanismo Indicate hand and mechanism

CERRADURA SIN MUESCA RESBALÓN/PESTILLO CON CILINDRO 10 mm ACERO AISI 316

LOCK NO NOTCH LATCH WITH CYLINDER 10 mm STEEL AISI 316

1551290 IB

1551291 IS



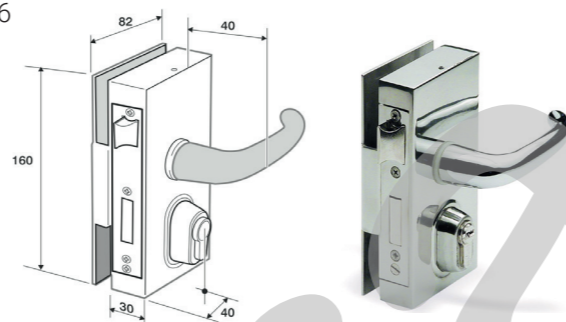
Indicar mano y mecanismo Indicate hand and mechanism

CERRADURA SIN MUESCA RESBALÓN/PESTILLO MANILLA CILINDRO 10 mm ACERO AISI 316

LOCK NO NOTCH LATCH HANDLE CYLINDER 10 mm STEEL AISI 316

1551260 IB

1551261 IS



Indicar mano y mecanismo Indicate hand and mechanism

CERRADURA SIN MUESCA RESBALÓN/PESTILLO POMO CILINDRO 10 mm ACERO AISI 316

LOCK NO NOTCH LATCH HANDLE CYLINDER 10 mm STEEL AISI 316

1551265 IB

1551266 IS



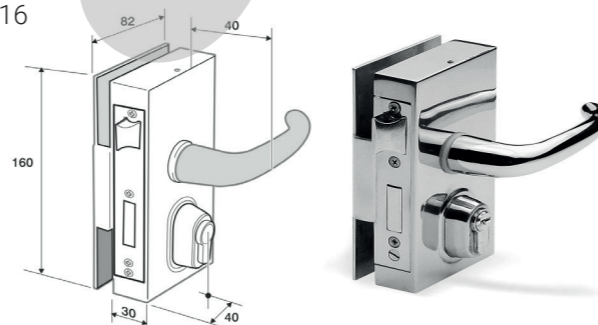
Indicar mano y mecanismo Indicate hand and mechanism

CERRADURA SIN MUESCA RESBALÓN/PESTILLO MANILLA FIJA CILINDRO ACERO AISI 316

LOCK NO NOTCH LATCH FIXED HANDLE CYLINDER STEEL AISI 316

1551305 IB 10 mm

1551306 IS 10 mm



Indicar mano y mecanismo Indicate hand and mechanism

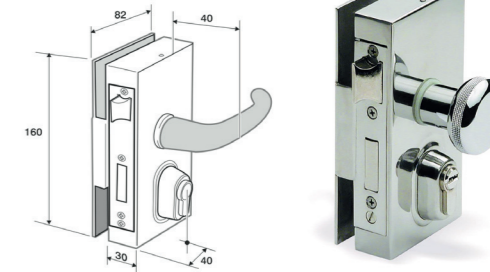
Cerraduras Trivel sin muesca petaca

CERRADURA SIN MUESCA RESBALÓN/PESTILLO POMO FIJO CILINDRO ACERO AISI 316

LOCK NO NOTCH LATCH FIXED KNOB CYLINDER STEEL AISI 316

1551310 IB 10 mm

1551311 IS 10 mm



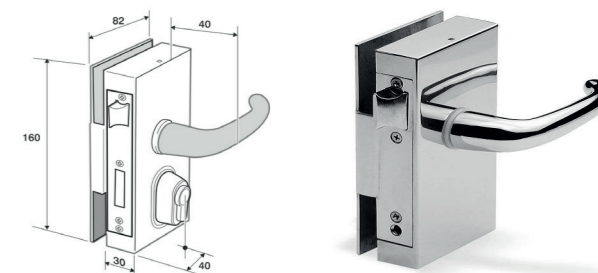
Indicar mano y mecanismo Indicate hand and mechanism

CERRADURA SIN MUESCA RESBALÓN MANILLA CILINDRO ACERO AISI 316

LOCK NO NOTCH LATCH HANDLE STEEL AISI 316

1551275 IB 10 mm

1551276 IS 10 mm



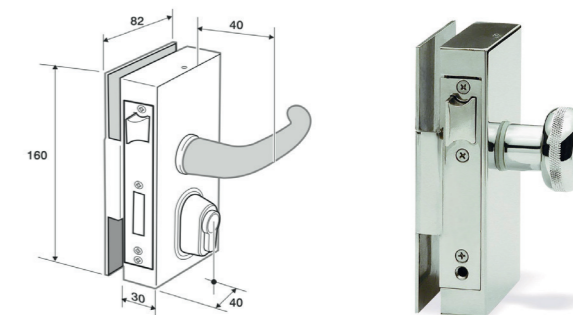
Indicar mano y mecanismo Indicate hand and mechanism

CERRADURA SIN MUESCA RESBALÓN POMO ACERO AISI 316

LOCK NO NOTCH LATCH KNOB STEEL AISI 316

1551280 IB 10 mm

1551281 IS 10 mm



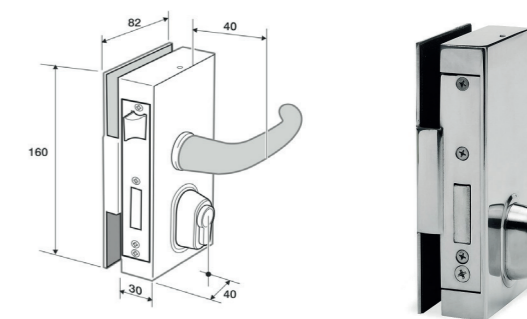
Indicar mano y mecanismo Indicate hand and mechanism

CERRADURA SIN MUESCA PESTILLO CON CILINDRO ACERO AISI 316

LOCK NO NOTCH LATCH WITH CYLINDER STEEL AISI 316

1551295 IB 10 mm

1551296 IS 10 mm



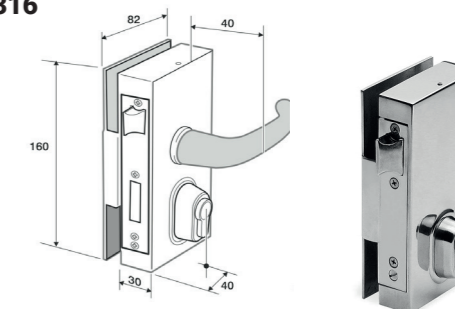
Indicar mano y mecanismo Indicate hand and mechanism

CERRADURA SIN MUESCA RESBALÓN CON CILINDRO ACERO AISI 316

LOCK NO NOTCH LATCH WITH CYLINDER STEEL AISI 316

1551300 IB 10 mm

1551301 IS 10 mm



Indicar mano y mecanismo Indicate hand and mechanism

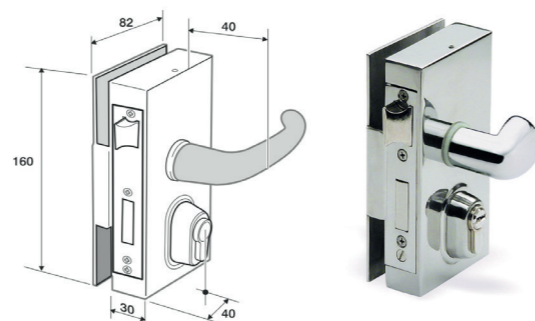
Cerraduras Trivel sin muesca petaca

CERRADURA RESBALÓN PESTILLO MANETA CILINDRO ACERO AISI 316

LOCK NO NOTCH LATCH GOLF HANDLE CYLINDER STEEL AISI 316

1551270 IB 10 mm

1551271 IS 10 mm



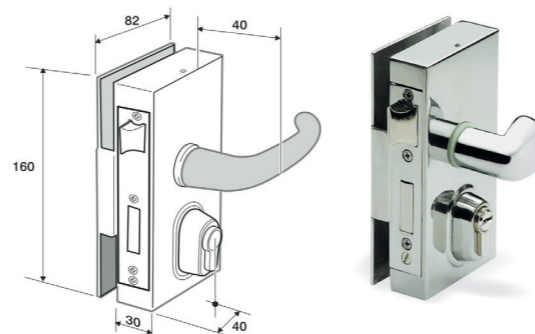
Indicar mano y mecanismo Indicate hand and mechanism

CERRADURA SIN MUESCA RESBALÓN/PESTILLO MANETA FIJA CILINDRO ACERO AISI 316

LOCK NO NOTCH LATCH GOLF HANDLE CYLINDER STEEL AISI 316

1551315 IB 10 mm

1551316 IS 10 mm



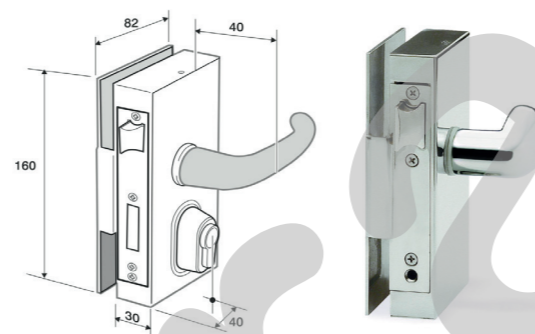
Indicar mano y mecanismo Indicate hand and mechanism

CERRADURA SIN MUESCA RESBALÓN MANETA ACERO AISI 316

LOCK NO NOTCH LATCH GOLF HANDLE STEEL AISI 316

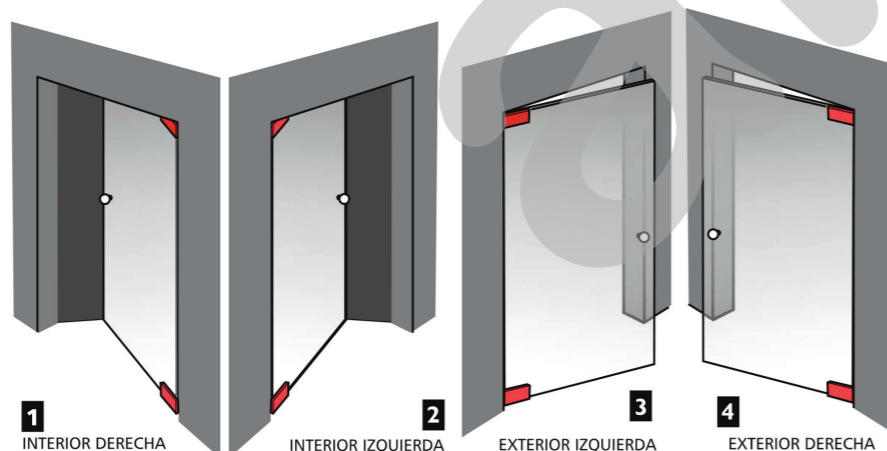
1551285 IB 10 mm

1551286 IS 10 mm



Indicar mano y mecanismo Indicate hand and mechanism

SENTIDO DE APERTURA DE LAS PUERTAS VISTAS DESDE EL EXTERIOR



Cerraduras Trivel con muesca petaca

CARACTERÍSTICAS GENERALES

- Para espesores de vidrio de 10 mm
For glass thicknesses of 10 mm
- Manillas y pomos en varios modelos y diferentes acabados
Handles and knobs in several models and different finishes
- Cilindros Europerfil de seguridad multipunto
Europerfil multipoint safety cylinders
- Picaporte reversible
Reversible handle
- Picaporte accionado por llave
Key operated latch
- Placa con dos vueltas de llave y tratamiento anti-corte
Plate with two turns of key and anti-cut treatment
- Tapas embellecedoras en acero inoxidable AISI 316
AISI 316 stainless steel covers
- Entrada cilindro 40 mm
40 mm cylinder inlet

OPCIONES BAJO PEDIDO

- Duplicado de llaves
Duplicate keys
- Llaves iguales
Same keys
- Amaestramientos.
Trainings
- Cerradura para diferentes espesores
Lock for different thicknesses
- Otros acabados
Other finishes

INFORMACIÓN ADICIONAL

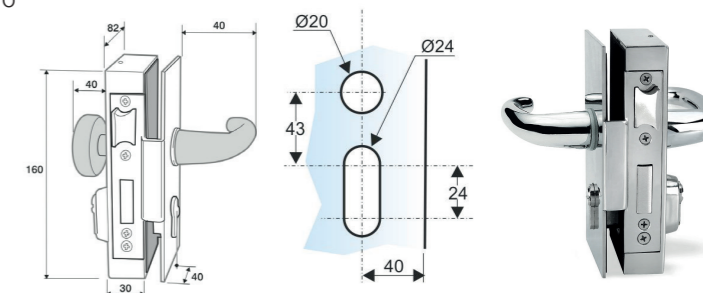
- Las cerraduras para apertura EXTERIOR que se instalen con cerraderos eléctricos de petaca deben tener TOPE
The locks for OUTDOOR opening that are installed with electric strut strikes must have BLOCK
- Las cerraduras instaladas con cerradero eléctrico de petaca sólo pueden abrir en el sentido de la ubicación del mecanismo.
The locks installed with an electric flask can only open in the direction of the location of the mechanism
- Los cerraderos de petaca con tope son solamente para cerraduras de petaca de apertura INTERIOR
Flask strut locks are only for interior opening flask locks
- Los cerraderos son para todos los casos de la misma posición que las cerraduras de petaca
The locks are for all cases of the same position as the petaca locks

CERRADURA DESPLAZADA RESBALÓN/PESTILLO MANILLAS ACERO AISI 316

DISPLACED LOCK WITH LATCH/HANDLE STEEL AISI 316

1546185 IB 10 mm

1546186 IS 10 mm



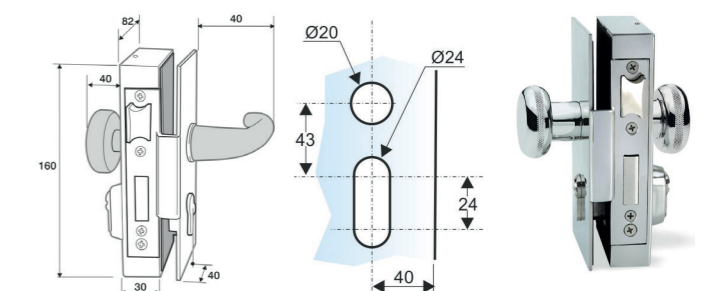
Indicar mano y mecanismo Indicate hand and mechanism

CERRADURA DESPLAZADA RESBALÓN/PESTILLO POMOS ACERO AISI 316

DISPLACED LOCK WITH LATCH/KNOBS STEEL AISI 316

1546190 IB 10 mm

1546191 IS 10 mm



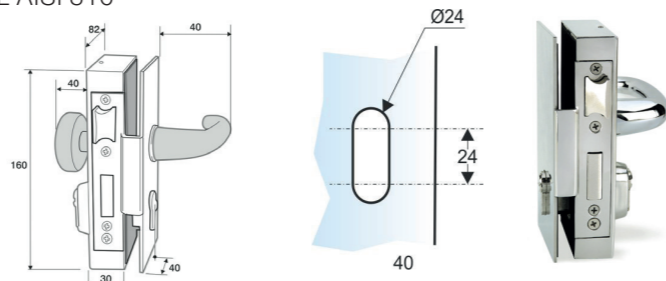
Indicar mano y mecanismo Indicate hand and mechanism

Cerraduras Trivel con muesca petaca

CERRADURA DESPLAZADA RESBALÓN/PESTILLO MANILLA INTERIOR MÓVIL ACERO AISI 316

DISPLACED LOCK WITH LATCH/INTERIOR HANDLE STEEL AISI 316

- 1546195 IB 10 mm
- 1546196 IS 10 mm

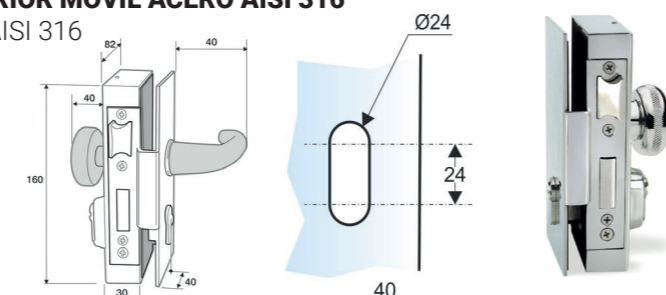


Indicar mano y mecanismo Indicate hand and mechanism

CERRADURA DESPLAZADA RESBALÓN/PESTILLO INTERIOR MÓVIL ACERO AISI 316

DISPLACED LOCK WITH LATCH/INTERIOR KNOB STEEL AISI 316

- 1546200 IB 10 mm
- 1546201 IS 10 mm

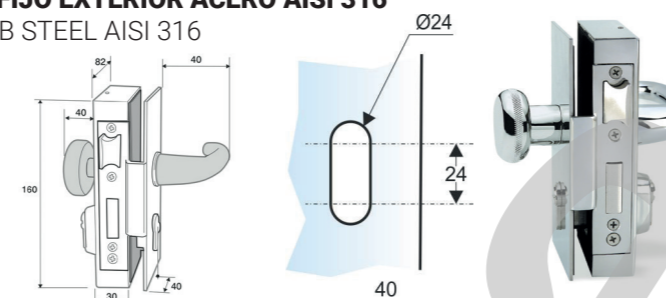


Indicar mano y mecanismo Indicate hand and mechanism

CERRADURA DESPLAZADA MANILLA INTERIOR POMO FIJO EXTERIOR ACERO AISI 316

DISPLACED LOCK INTERIOR HANDLE EXTERIOR FIX KNOB STEEL AISI 316

- 1546205 IB 10 mm
- 1546206 IS 10 mm

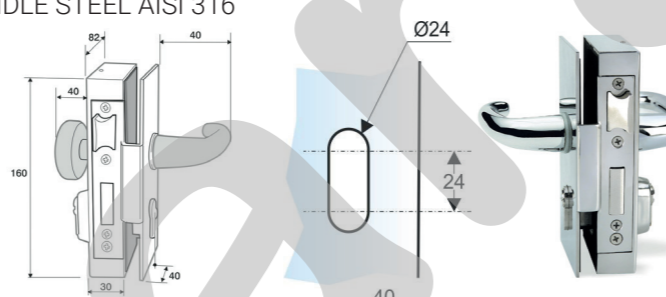


Indicar mano y mecanismo Indicate hand and mechanism

CERRADURA DESPLAZADA MANILLA INTERIOR/MANILLA FIJA EXTERIOR ACERO AISI 316

DISPLACED LOCK INTERIOR HANDLE/EXTERIOR FIX HANDLE STEEL AISI 316

- 1546210 IB 10 mm
- 1546211 IS 10 mm

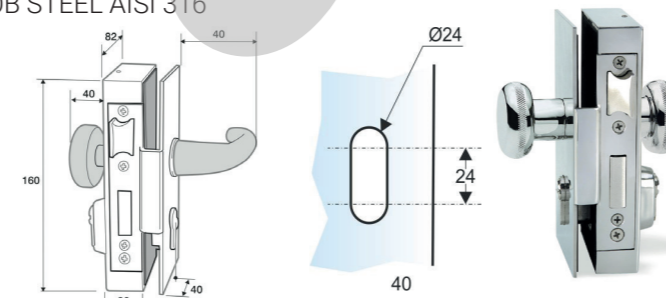


Indicar mano y mecanismo Indicate hand and mechanism

CERRADURA DESPLAZADA POMO INTERIOR/POMO FIJO EXTERIOR ACERO AISI 316

DISPLACED LOCK INTERIOR KNOB/EXTERIOR FIXED KNOB STEEL AISI 316

- 1546215 IB 10 mm
- 1546216 IS 10 mm



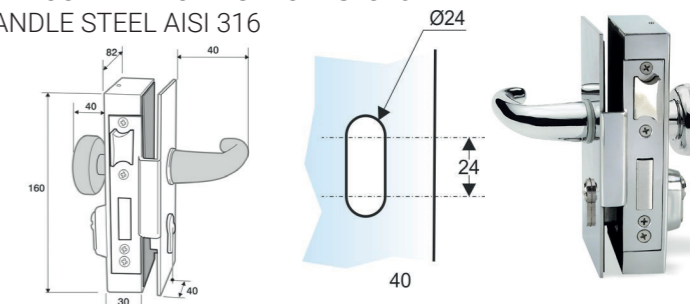
Indicar mano y mecanismo Indicate hand and mechanism

Cerraduras Trivel con muesca petaca

CERRADURA DESPLAZADA POMO INTERIOR/MANILLA FIJO EXTERIOR ACERO AISI 316

DISPLACED LOCK INTERIOR KNOB/EXTERIOR FIXED HANDLE STEEL AISI 316

- 1546220 IB 10 mm
- 1546221 IS 10 mm

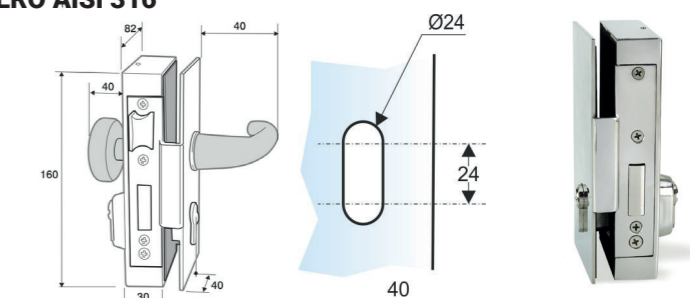


Indicar mano y mecanismo Indicate hand and mechanism

CERRADURA DESPLAZADA PESTILLO CON LLAVE ACERO AISI 316

DISPLACED LOCK WITH KEY STEEL AISI 316

- 1546225 IB 10 mm
- 1546226 IS 10 mm

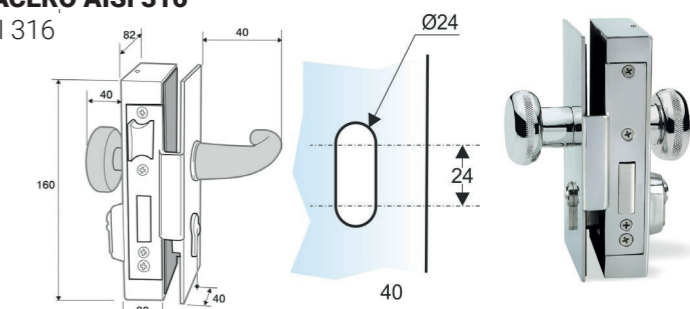


Indicar mano y mecanismo Indicate hand and mechanism

CERRADURA DESPLAZADA PESTILLO POMOS FIJOS ACERO AISI 316

DISPLACED LOCK LATCH WITH FIXED KNOB STEEL AISI 316

- 1546230 IB 10 mm
- 1546231 IS 10 mm

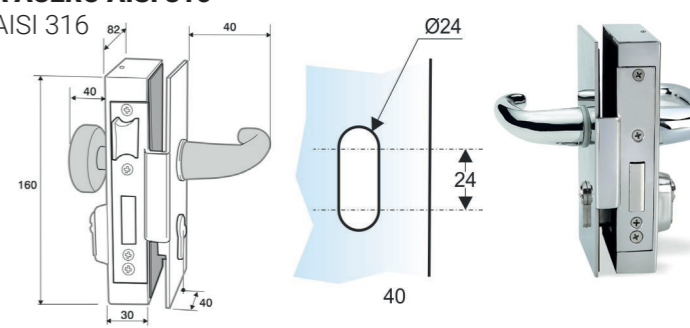


Indicar mano y mecanismo Indicate hand and mechanism

CERRADURA DESPLAZADA PESTILLO MANILLAS FIJA ACERO AISI 316

DISPLACED LOCK LATCH WITH FIXED HANDLE STEEL AISI 316

- 1546235 IB 10 mm
- 1546236 IS 10 mm

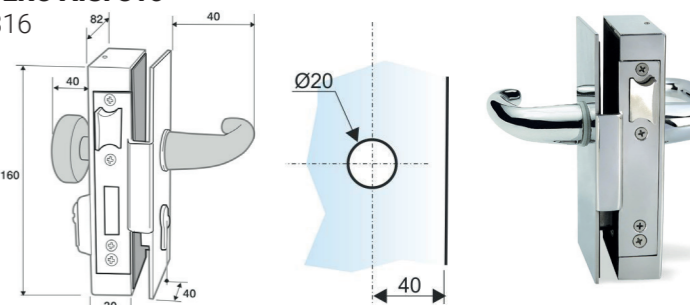


Indicar mano y mecanismo Indicate hand and mechanism

CERRADURA DESPLAZADA RESBALÓN MANILLAS ACERO AISI 316

DISPLACED LOCK WITH MOVING HANDLE STEEL AISI 316

- 1546240 IB 10 mm
- 1546241 IS 10 mm



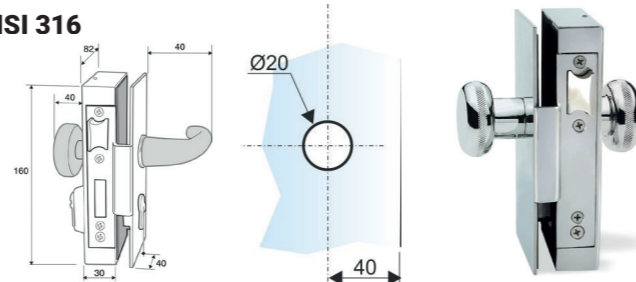
Indicar mano y mecanismo Indicate hand and mechanism

Cerraduras Trivel con muesca petaca

CERRADURA DESPLAZADA RESBALÓN POMOS ACERO AISI 316

DISPLACED LOCK WITH MOVING KNOB STEEL AISI 316

- 1546245 IB 10 mm
- 1546246 IS 10 mm

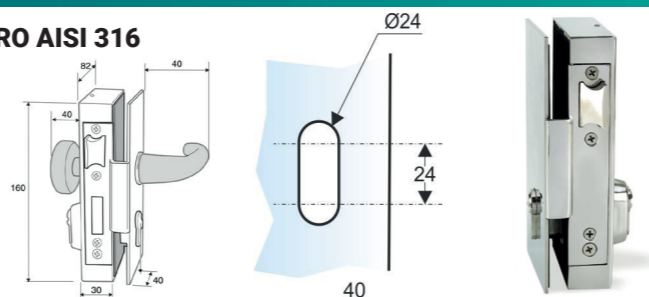


Indicar mano y mecanismo Indicate hand and mechanism

CERRADURA DESPLAZADA RESBALÓN CON LLAVE ACERO AISI 316

DISPLACED LOCK WITH KEY STEEL AISI 316

- 1546250 IB 10 mm
- 1546251 IS 10 mm

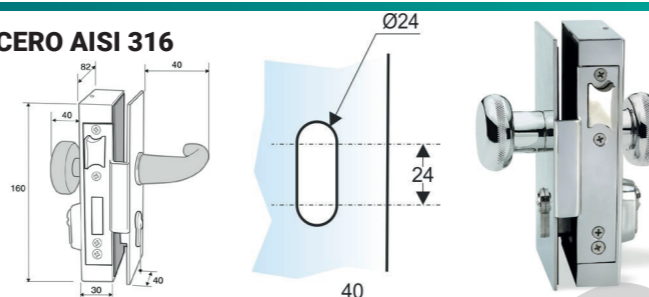


Indicar mano y mecanismo Indicate hand and mechanism

CERRADURA DESPLAZADA RESBALÓN POMOS FIJOS ACERO AISI 316

DISPLACED LOCK FIXED KNOB STEEL AISI 316

- 1546255 IB 10 mm
- 1546256 IS 10 mm

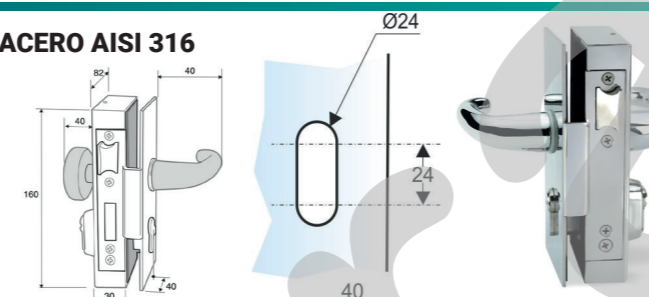


Indicar mano y mecanismo Indicate hand and mechanism

CERRADURA DESPLAZADA RESBALÓN MANILLAS FIJA ACERO AISI 316

DISPLACED LOCK FIXED HANDLE STEEL AISI 316

- 1546260 IB 10 mm
- 1546261 IS 10 mm

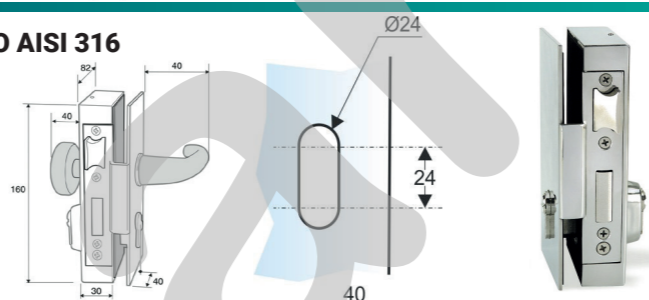


Indicar mano y mecanismo Indicate hand and mechanism

CERRADURA DESPLAZADA RESBALÓN PESTILLO ACERO AISI 316

DISPLACED LOCK WITH CYLINDER STEEL AISI 316

- 1546265 IB 10 mm
- 1546266 IS 10 mm

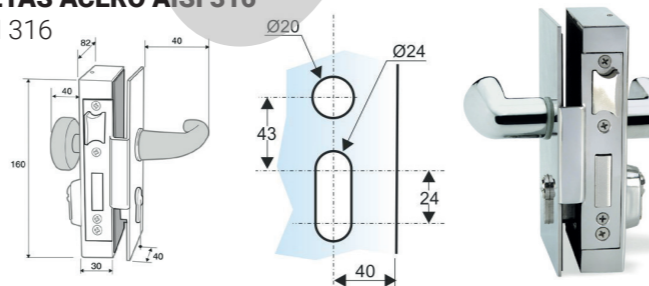


Indicar mano y mecanismo Indicate hand and mechanism

CERRADURA DESPLAZADA RESBALÓN/PESTILLO MANETAS ACERO AISI 316

DISPLACED LOCK WITH LATCH GOLF HANDLE STEEL AISI 316

- 1546270 IB 10 mm
- 1546271 IS 10 mm



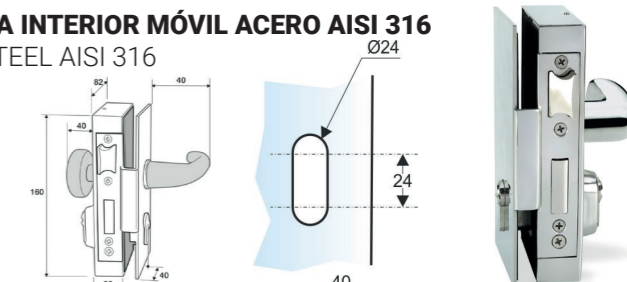
Indicar mano y mecanismo Indicate hand and mechanism

Cerraduras Trivel con muesca petaca

CERRADURA DESPLAZADA RESBALÓN/PESTILLO MANETA INTERIOR MÓVIL ACERO AISI 316

DISPLACED LOCK WITH LATCH/INTERIOR GOLF HANDLE STEEL AISI 316

- 1546275 IB 10 mm
- 1546276 IS 10 mm

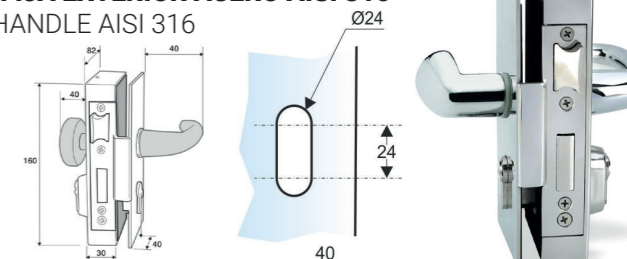


Indicar mano y mecanismo Indicate hand and mechanism

CERRADURA DESPLAZADA MANILLA INTERIOR/MANETA FIJA EXTERIOR ACERO AISI 316

DISPLACED LOCK INTERIOR HANDLE/EXTERIOR FIX GOLF HANDLE AISI 316

- 1546280 IB 10 mm
- 1546281 IS 10 mm

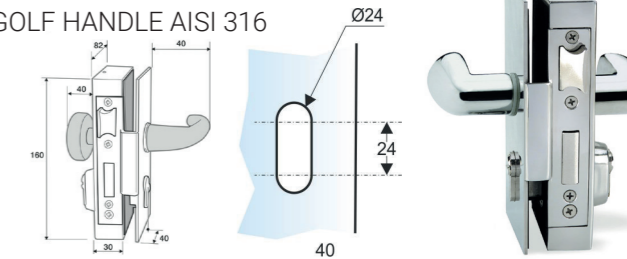


Indicar mano y mecanismo Indicate hand and mechanism

CERRADURA DESPLAZADA MANETA INTERIOR/MANETA FIJA EXTERIOR ACERO AISI 316

DISPLACED LOCK INTERIOR GOLF HANDLE/EXTERIOR FIX GOLF HANDLE AISI 316

- 1546285 IB 10 mm
- 1546286 IS 10 mm

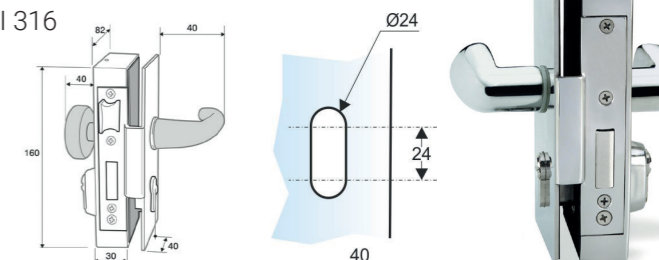


Indicar mano y mecanismo Indicate hand and mechanism

CERRADURA DESPLAZADA PESTILLO MANETAS FIJA ACERO AISI 316

DISPLACED LOCK LATCH WITH FIXED GOLF HANDLE AISI 316

- 1546290 IB 10 mm
- 1546291 IS 10 mm

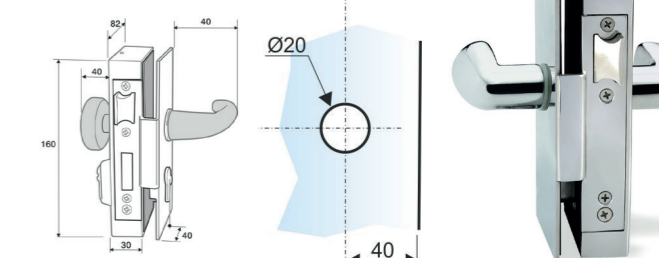


Indicar mano y mecanismo Indicate hand and mechanism

CERRADURA DESPLAZADA RESBALÓN MANETAS ACERO AISI 316

DISPLACED LOCK WITH MOVING GOLF HANDLE AISI 316

- 1546295 IB 10 mm
- 1546296 IS 10 mm

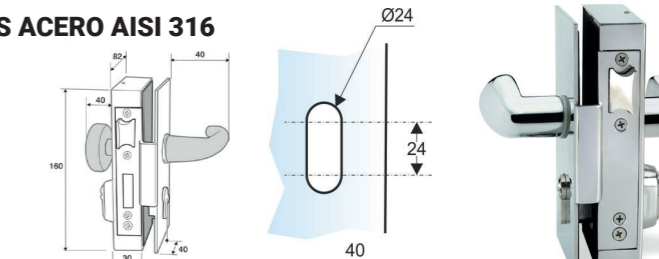


Indicar mano y mecanismo Indicate hand and mechanism

CERRADURA DESPLAZADA RESBALÓN MANETAS FIJAS ACERO AISI 316

DISPLACED LOCK FIXED GOLF HANDLE AISI 316

- 1546300 IB 10 mm
- 1546301 IS 10 mm



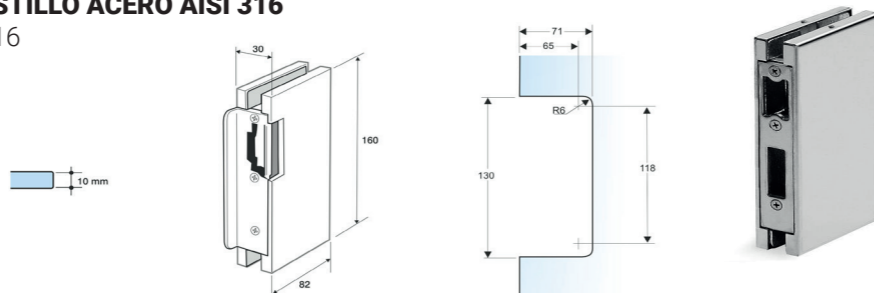
Indicar mano y mecanismo Indicate hand and mechanism

Cerraderos Trivel estándar con muesca

CERRADERO VIDRIO RESBALÓN/PESTILLO ACERO AISI 316

GLASS LOCKER LATCH STEEL AISI 316

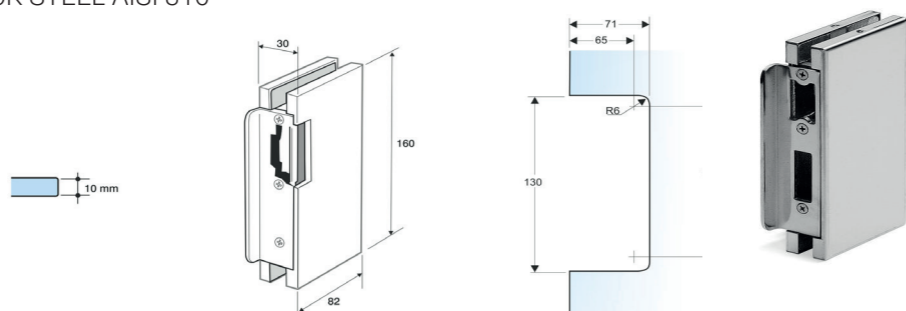
- 1546305 IB 10 mm
- 1546306 IS 10 mm



CERRADERO VIDRIO RESBALÓN/PESTILLO TOPE ACERO AISI 316

GLASS LOCKER LATCH WITH BLOCK STEEL AISI 316

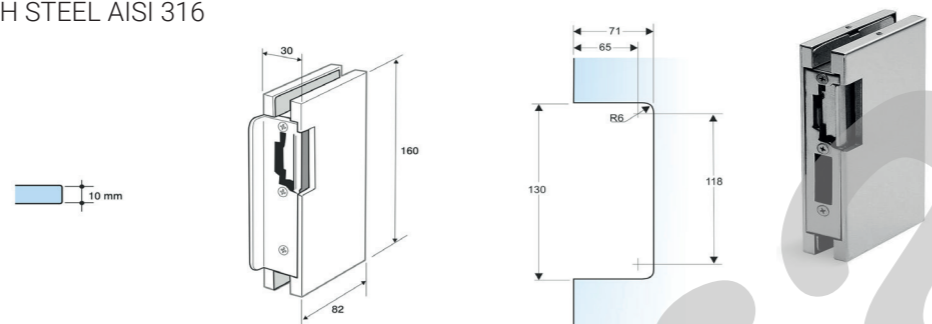
- 1546310 IB 10 mm P. 1/3
- 1546311 IB 10 mm P. 2/4
- 1546312 IS 10 mm P. 1/3
- 1546313 IS 10 mm P. 2/4



CERRADERO VIDRIO RESBALÓN ELÉCTRICO/PESTILLO ACERO AISI 316

GLASS LOCKER ELECTRIC LATCH STEEL AISI 316

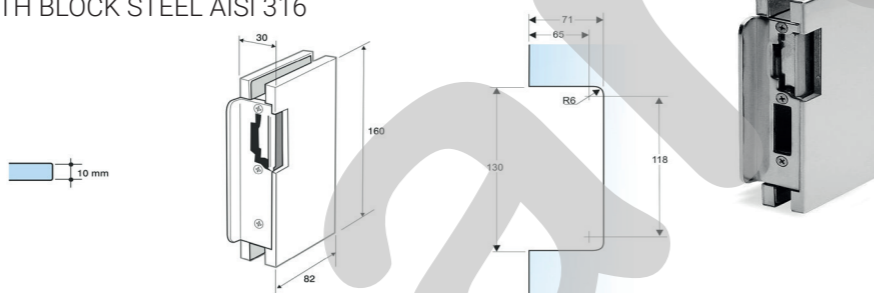
- 1546315 IB 10 mm
- 1546316 IS 10 mm



CERRADERO VIDRIO RESBALÓN ELÉCTRICO/PESTILLO TOPE ACERO AISI 316

GLASS LOCKER ELECTRIC LATCH WITH BLOCK STEEL AISI 316

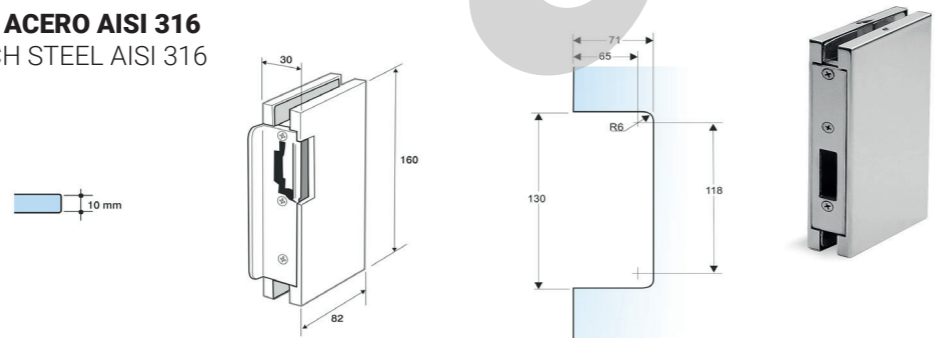
- 1546320 IB 10 mm P. 1/3
- 1546321 IB 10 mm P. 2/4
- 1546322 IS 10 mm P. 1/3
- 1546323 IS 10 mm P. 2/4



CERRADERO VIDRIO PESTILLO ACERO AISI 316

GLASS LOCKER ELECTRIC LATCH STEEL AISI 316

- 1546325 IB 10 mm
- 1546326 IS 10 mm

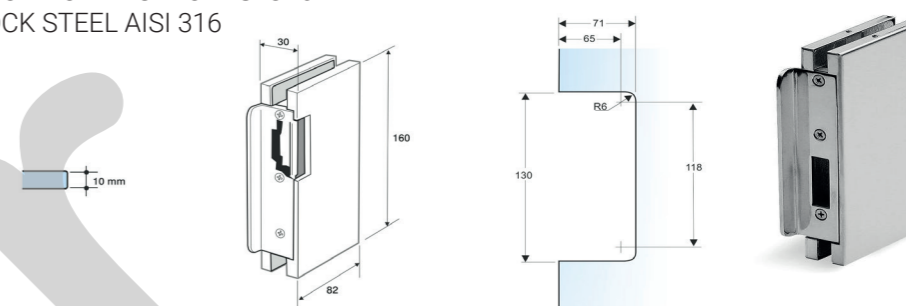


Cerraderos Trivel estándar con muesca

CERRADERO VIDRIO PESTILLO CON TOPE ACERO AISI 316

GLASS LOCKER LATCH WITH BLOCK STEEL AISI 316

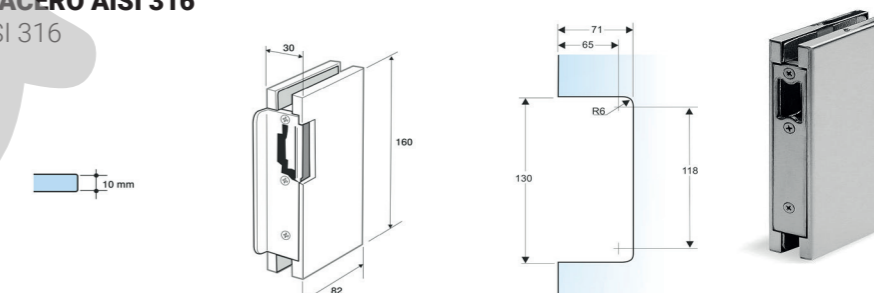
- 1546330 IB 10 mm P. 1/3
- 1546331 IB 10 mm P. 2/4
- 1546332 IS 10 mm P. 1/3
- 1546333 IS 10 mm P. 2/4



CERRADERO VIDRIO RESBALÓN ACERO AISI 316

GLASS LOCKER LATCH STEEL AISI 316

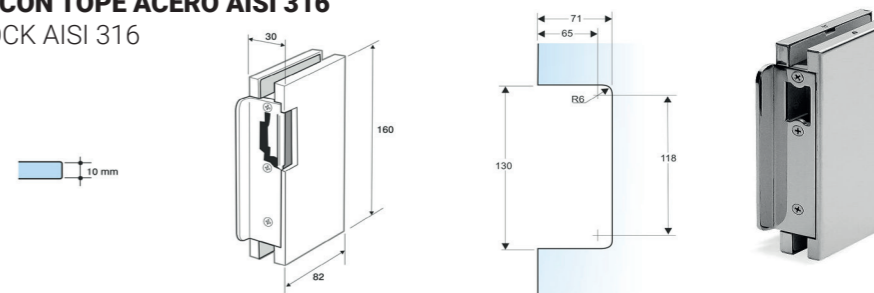
- 1546335 IB 10 mm
- 1546336 IS 10 mm



CERRADERO VIDRIO RESBALÓN CON TOPE ACERO AISI 316

GLASS LOCKER LATCH WITH BLOCK AISI 316

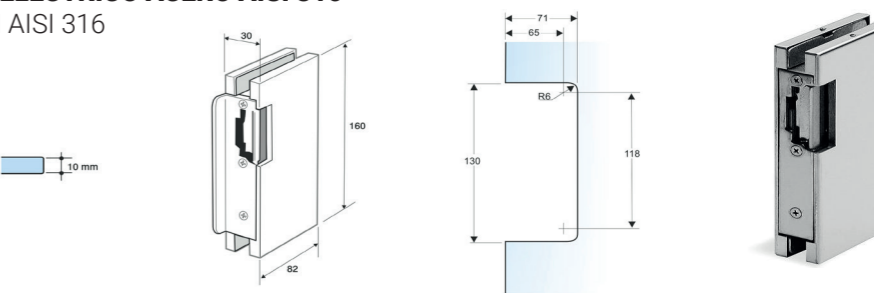
- 1546340 IB 10 mm P. 1/3
- 1546341 IB 10 mm P. 2/4
- 1546342 IS 10 mm P. 1/3
- 1546343 IS 10 mm P. 2/4



CERRADERO VIDRIO RESBALÓN ELÉCTRICO ACERO AISI 316

GLASS LOCKER ELECTRIC LATCH AISI 316

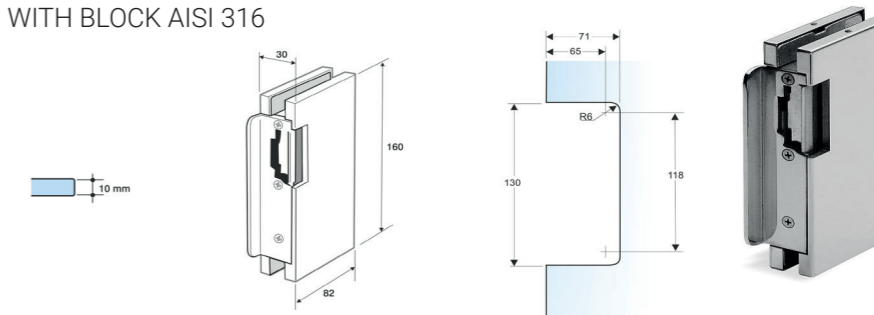
- 1546345 IB 10 mm
- 1546346 IS 10 mm



CERRADERO VIDRIO RESBALÓN ELÉCTRICO CON TOPE ACERO AISI 316

GLASS LOCKER ELECTRIC LATCH WITH BLOCK AISI 316

- 1546350 IB 10 mm P. 1/3
- 1546351 IB 10 mm P. 2/4
- 1546352 IS 10 mm P. 1/3
- 1546353 IS 10 mm P. 2/4

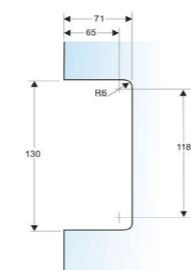
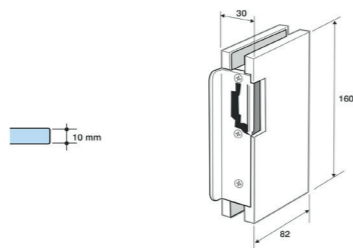


Cerraderos Trivel estándar con muesca sin cables

CERRADERO VIDRIO RESBALÓN ELÉCTRICO/PESTILLO SIN CABLE ACERO AISI 316

GLASS LOCKER ELECTRIC LATCH NO CABLE STEEL AISI 316

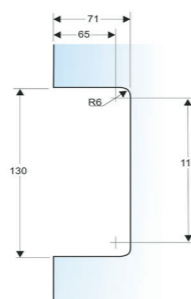
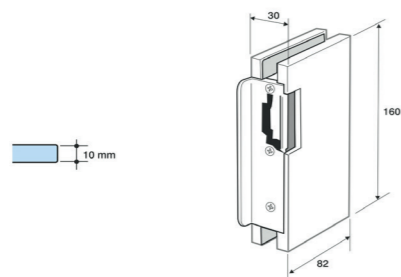
- 1546900 IB 10 mm
- 1546901 IS 10 mm



CERRADERO VIDRIO RESBALÓN ELÉCTRICO/PESTILLO SIN CABLES TOPE ACERO AISI 316

GLASS LOCKER ELECTRIC LATCH NO CABLE WITH BLOCK STEEL AISI 316

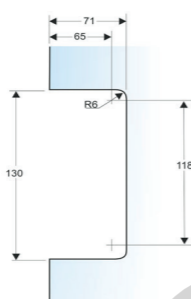
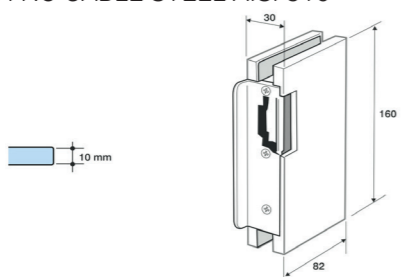
- 1546905 IB 10 mm
- 1546906 IS 10 mm



CERRADERO VIDRIO RESBALÓN ELÉCTRICO SIN CABLES ACERO AISI 316

GLASS LOCKER ELECTRIC LATCH NO CABLE STEEL AISI 316

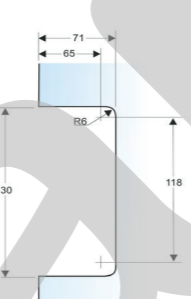
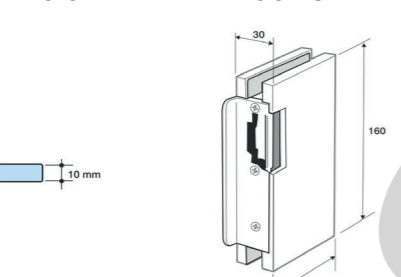
- 1546910 IB 10 mm
- 1546911 IS 10 mm



CERRADERO VIDRIO RESBALÓN ELÉCTRICO SIN CABLES TOPE ACERO AISI 316

GLASS LOCKER ELECTRIC LATCH NO CABLE WITH BLOCK STEEL AISI 316

- 1546915 IB 10 mm
- 1546916 IS 10 mm



EMISOR

TRANSMITTER

- 1546920 Telemando sin cables Remote no cable
- 1546922 Portero electrónico sin cables Intercom no cable

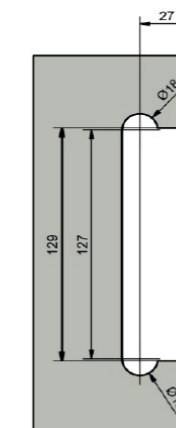


Cerraderos Trivel mini con muesca sin cables

CERRADERO VIDRIO MINI RESBALÓN/PESTILLO ACERO AISI 316

MINI GLASS LOCKER LATCH STEEL AISI 316

- 1546800 IB 10 mm
- 1546801 IS 10 mm



CERRADERO VIDRIO MINI PESTILLO

MINI GLASS LOCKER LATCH

- 1546805 IB 10 mm
- 1546806 IS 10 mm



CERRADERO VIDRIO MINI RESBALÓN

MINI GLASS LOCKER LATCH

- 1546810 IB 10 mm
- 1546811 IS 10 mm

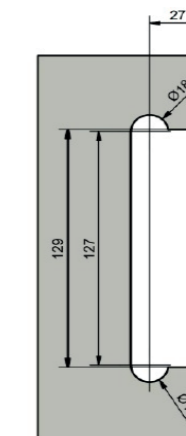


CERRADERO VIDRIO MINI RESBALÓN/PESTILLO TOPE ACERO AISI 316

MINI GLASS LOCKER LATCH WITH BLOCK STEEL AISI 316

- 1546815 IB 10 mm
- 1546816 IS 10 mm

Indicar mano Indicate hand

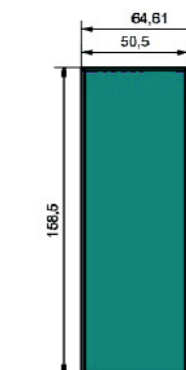


CERRADERO VIDRIO MINI PESTILLO CON TOPE ACERO AISI 316

MINI GLASS LOCKER LATCH WITH BLOCK STEEL AISI 316

- 1546820 IB 10 mm
- 1546821 IS 10 mm

Indicar mano Indicate hand

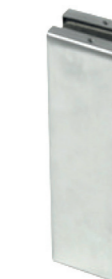
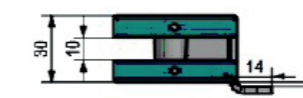


CERRADURA VIDRIO MINI RESBALÓN CON TOPE ACERO AISI 316

MINI GLASS LOCKER LATCH WITH BLOCK STEEL AISI 316

- 1546825 IB 10 mm
- 1546826 IS 10 mm

Indicar mano Indicate hand

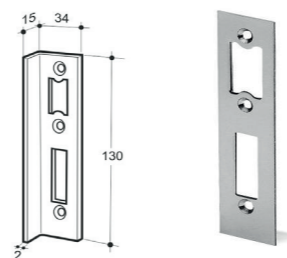


Cerraderos Trivel estándar a marco

CERRADERO MARCO RESBALÓN/PESTILLO ACERO AISI 306

FRAME LOCKER LATCH STEEL AISI 306

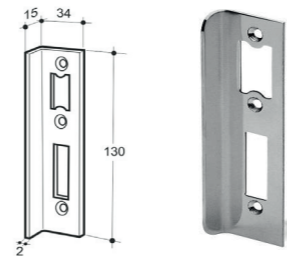
- 1546355 IB
- 1546356 IS



CERRADERO MARCO RESBALÓN/PESTILLO CON TOPE ACERO AISI 306

FRAME LOCKER LATCH WITH BLOCK STEEL AISI 306

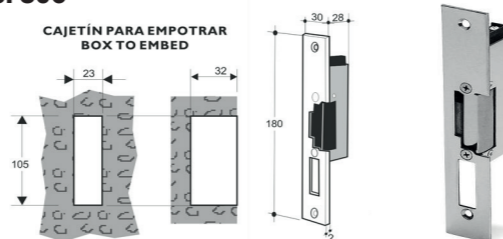
- 1546360 IB P. 1/3
- 1546361 IB P. 2/4
- 1546362 IS P. 1/3
- 1546363 IS P. 2/4



CERRADERO MARCO RESBALÓN ELÉCTRICO/PESTILLO ACERO AISI 306

FRAME LOCKER ELECTRIC LATCH STEEL AISI 306

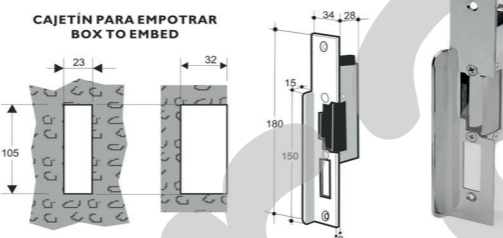
- 1546364 IB P. 2/4
- 1546365 IB P. 1/3
- 1546366 IS P. 2/4
- 1546367 IS P. 1/3



CERRADERO MARCO RESBALÓN ELÉCTRICO/PESTILLO CON TOPE ACERO AISI 306

FRAME LOCKER ELECTRIC LATCH WITH BLOCK STEEL AISI 306

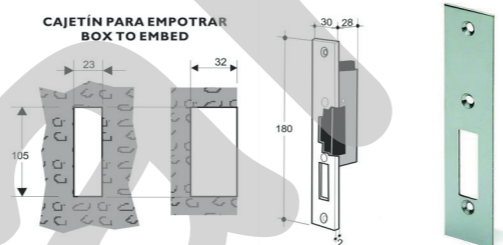
- 1546370 IB P. 1/3
- 1546371 IB P. 2/4
- 1546372 IS P. 1/3
- 1546373 IS P. 2/4



CERRADERO MARCO PESTILLO ACERO AISI 306

FRAME LOCKER LATCH STEEL AISI 306

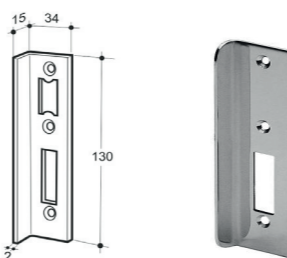
- 1546375 IB
- 1546376 IS



CERRADERO MARCO PESTILLO CON TOPE ACERO AISI 306

FRAME LOCKER LATCH WITH BLOCK STEEL AISI 306

- 1546380 IB P. 1/3
- 1546381 IB P. 2/4
- 1546382 IS P. 1/3
- 1546383 IS P. 2/4

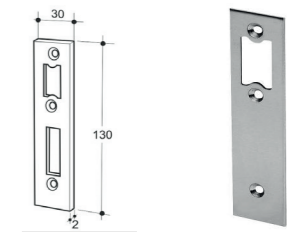


Cerraderos Trivel estándar a marco

CERRADERO MARCO RESBALÓN ACERO AISI 306

FRAME LOCKER LATCH STEEL AISI 306

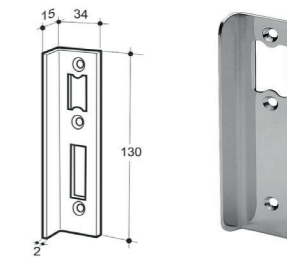
- 1546385 IB
- 1546386 IS



CERRADERO MARCO RESBALÓN CON TOPE ACERO AISI 306

FRAME LOCKER LATCH WITH BLOCK STEEL AISI 306

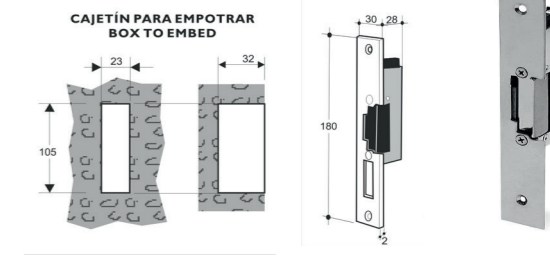
- 1546390 IB P. 1/3
- 1546391 IB P. 2/4
- 1546392 IS P. 1/3
- 1546393 IS P. 2/4



CERRADERO MARCO RESBALÓN ELÉCTRICO ACERO AISI 306

FRAME LOCKER ELECTRIC LATCH STEEL AISI 306

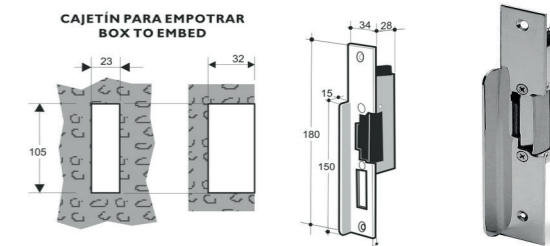
- 1546395 IB
- 1546396 IS



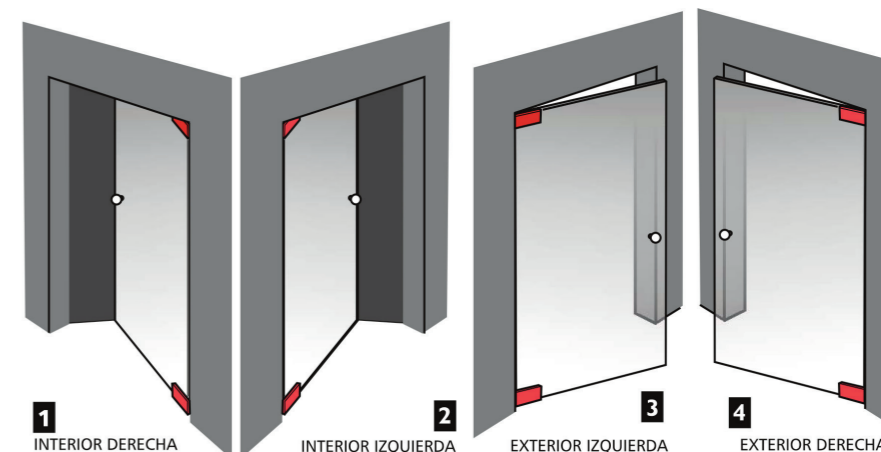
CERRADERO MARCO RESBALÓN ELÉCTRICO CON TOPE ACERO AISI 306

FRAME LOCKER ELECTRIC LATCH WITH BLOCK STEEL AISI 306

- 1546400 IB P. 1/3
- 1546401 IB P. 2/4
- 1546402 IS P. 1/3
- 1546403 IS P. 2/4



SENTIDO DE APERTURA DE LAS PUERTAS VISTAS DESDE EL EXTERIOR

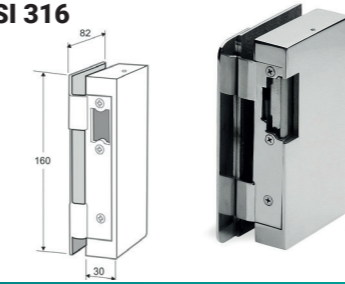


Cerraderos Trivel sin muesca

CERRADERO VIDRIO SIN MUESCA RESBALÓN ELÉCTRICO CON TOPE ACERO AISI 316

GLASS LOCKER NO NOTCH ELECTRIC LATCH WITH BLOCK STEEL AISI 316

- 1551045 IB 10 mm
- 1551046 IS 10 mm

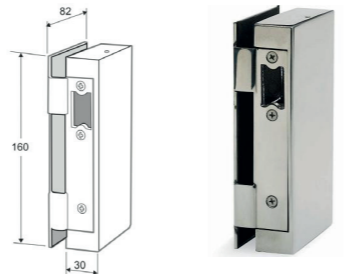


Indicar mano y mecanismo Indicate hand and mechanism

CERRADERO VIDRIO SIN MUESCA RESBALÓN ACERO AISI 316

GLASS LOCKER NO NOTCH LATCH STEEL AISI 316

- 1551050 IB 10 mm
- 1551051 IS 10 mm

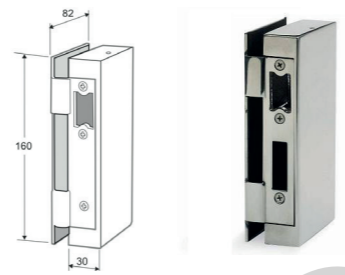


Indicar mano y mecanismo Indicate hand and mechanism

CERRADERO VIDRIO SIN MUESCA RESBALÓN/PESTILLO ACERO AISI 316

GLASS LOCKER NO NOTCH LATCH STEEL AISI 316

- 1551015 IB 10 mm
- 1551016 IS 10 mm



Indicar mano y mecanismo Indicate hand and mechanism

CERRADERO VIDRIO SIN MUESCA RESBALÓN CON TOPE ACERO AISI 316

GLASS LOCKER NO NOTCH LATCH WITH BLOCK STEEL AISI 316

- 1551020 IB 10 mm
- 1551021 IS 10 mm



Indicar mano y mecanismo Indicate hand and mechanism

CERRADERO VIDRIO SIN MUESCA RESBALÓN/PESTILLO TOPE ACERO AISI 316

GLASS LOCKER NO NOTCH LATCH WITH BLOCK STEEL AISI 316

- 1551025 IB 10 mm
- 1551026 IS 10 mm

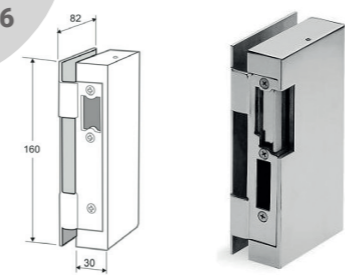


Indicar mano y mecanismo Indicate hand and mechanism

CERRADERO VIDRIO SIN MUESCA RESBALÓN ELÉCTRICO/PESTILLO ACERO AISI 316

GLASS LOCKER NO NOTCH ELECTRIC LATCH STEEL AISI 316

- 1551005 IB 10 mm
- 1551006 IS 10 mm



Indicar mano y mecanismo Indicate hand and mechanism

Cerraderos Trivel sin muesca

CERRADERO VIDRIO SIN MUESCA RESBALÓN ELÉCTRICO/PESTILLO CON TOPE ACERO AISI 316

GLASS LOCKER NO NOTCH ELECTRIC LATCH WITH BLOCK STEEL AISI 316

- 1551010 IB 10 mm
- 1551011 IS 10 mm

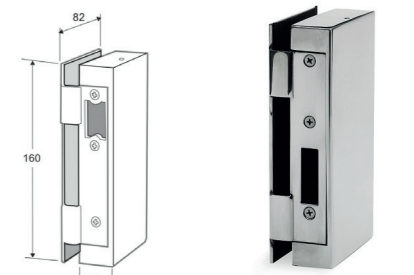


Indicar mano y mecanismo Indicate hand and mechanism

CERRADERO VIDRIO SIN MUESCA PESTILLO ACERO AISI 316

GLASS LOCKER NO NOTCH LATCH STEEL AISI 316

- 1551030 IB 10 mm
- 1551031 IS 10 mm

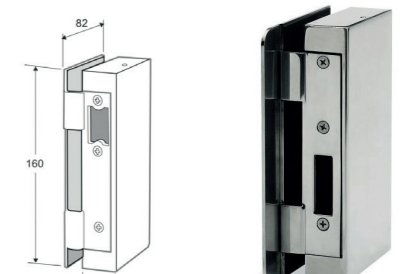


Indicar mano y mecanismo Indicate hand and mechanism

CERRADERO VIDRIO SIN MUESCA PESTILLO CON TOPE ACERO AISI 316

GLASS LOCKER LATCH NO NOTCH WITH BLOCK STEEL AISI 316

- 1551035 IB 10 mm
- 1551036 IS 10 mm

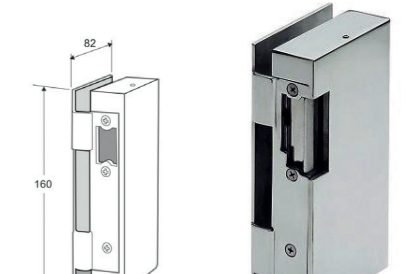


Indicar mano y mecanismo Indicate hand and mechanism

CERRADERO VIDRIO SIN MUESCA RESBALÓN ELÉCTRICO ACERO AISI 316

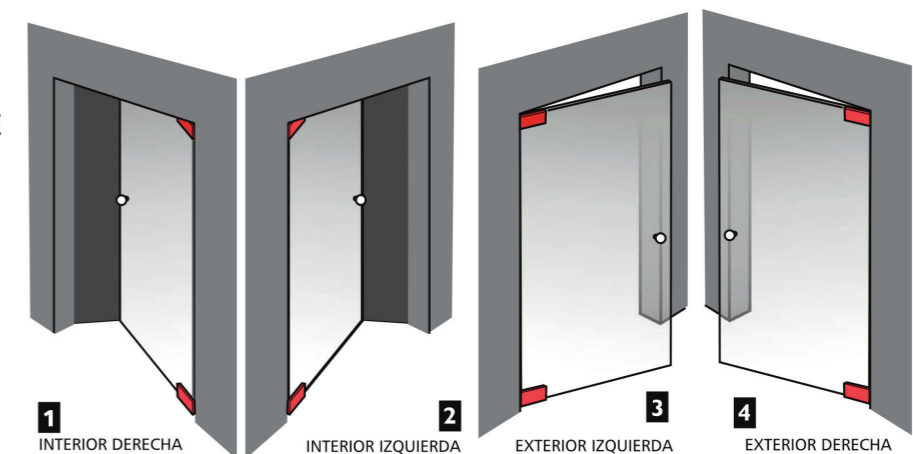
GLASS LOCKER NO NOTCH ELECTRIC LATCH STEEL AISI 316

- 1551040 IB 10 mm
- 1551041 IS 10 mm



Indicar mano y mecanismo Indicate hand and mechanism

SENTIDO DE APERTURA DE LAS PUERTAS VISTAS DESDE EL EXTERIOR



Cerraderos Trivel sin muesca sin cables

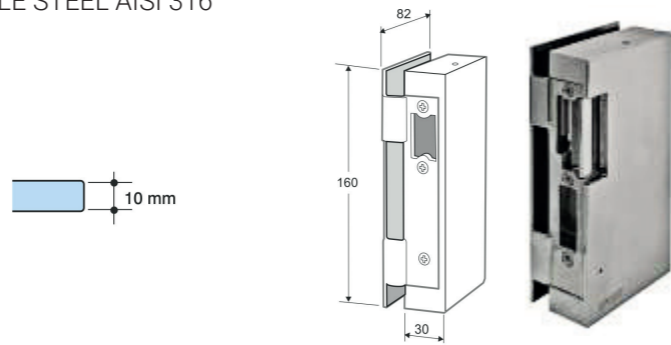
CERRADERO VIDRIO SIN MUESCA RESBALÓN ELÉCTRICO/PESTILLO SIN CABLE ACERO AISI 316

GLASS LOCKER NO NOTCH ELECTRIC LATCH NO CABLE STEEL AISI 316

1546925 IB 10 mm
1546926 IS 10 mm

Receptor incorporado
Built-in receiver

Emisor telemando 1546920 incluido
Remote control transmitter 1546920 included
3 pilas alcalinas o de litio AAA no incluidas
3 AAA alkaline or lithium batteries not included



Indicar mano y mecanismo Indicate hand and mechanism

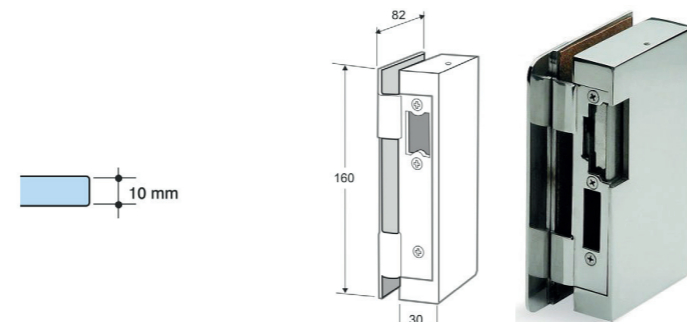
CERRADERO VIDRIO SIN MUESCA RESBALÓN ELÉCTRICO/PESTILLO SIN CABLE CON TOPE ACERO AISI 316

GLASS LOCKER NO NOTCH ELECTRIC LATCH NO CABLE BLOCK STEEL AISI 316

1546930 IB 10 mm
1546931 IS 10 mm

Receptor incorporado
Built-in receiver

Emisor telemando 1546920 incluido
Remote control transmitter 1546920 included
3 pilas alcalinas o de litio AAA no incluidas
3 AAA alkaline or lithium batteries not included



Indicar mano y mecanismo Indicate hand and mechanism

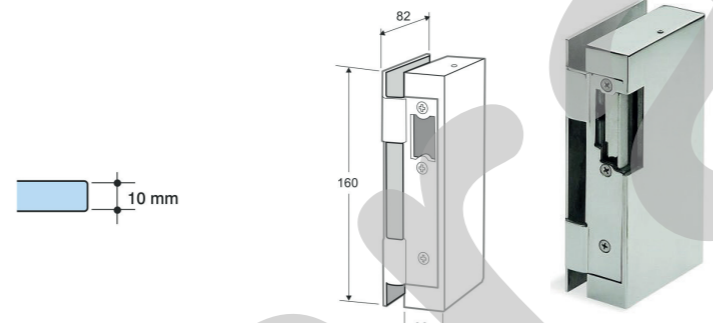
CERRADERO VIDRIO SIN MUESCA CON RESBALÓN ELÉCTRICO SIN CABLE ACERO AISI 316

GLASS LOCKER NO NOTCH ELECTRIC LATCH NO CABLE STEEL AISI 316

1546935 IB 10 mm
1546936 IS 10 mm

Receptor incorporado
Built-in receiver

Emisor telemando 1546920 incluido
Remote control transmitter 1546920 included
3 pilas alcalinas o de litio AAA no incluidas
3 AAA alkaline or lithium batteries not included



Indicar mano y mecanismo Indicate hand and mechanism

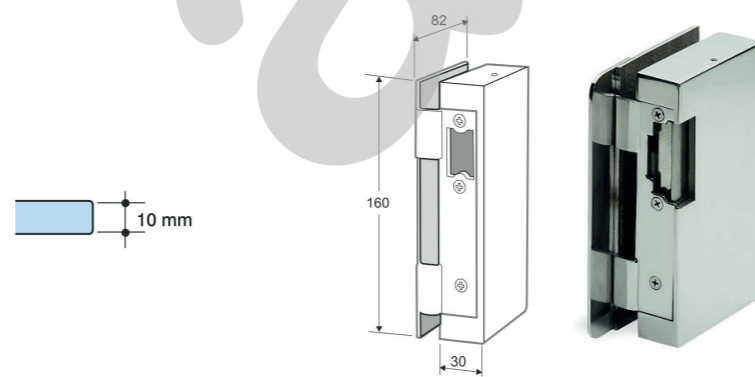
CERRADERO VIDRIO SIN MUESCA CON RESBALÓN ELÉCTRICO SIN CABLE CON TOPE ACERO AISI 316

GLASS LOCKER NO NOTCH ELECTRIC LATCH NO CABLE WITH BLOCK STEEL AISI 316

1546940 IB 10 mm
1546941 IS 10 mm

Receptor incorporado
Built-in receiver

Emisor telemando 1546920 incluido
Remote control transmitter 1546920 included
3 pilas alcalinas o de litio AAA no incluidas
3 AAA alkaline or lithium batteries not included



Indicar mano y mecanismo Indicate hand and mechanism

Cerraderas Trivel con muesca vaivén

CARACTERÍSTICAS GENERALES GENERAL FEATURES

- Para espesores de vidrio de 10 mm
For glass thicknesses of 10mm
- Pacas de apriete al vidrio fabricadas en aleación de aluminio mediante proceso de inyección y recubiertas con pintura Epoxi.
Glass clamping plates in Aluminium alloy made by injection process and coated with Epoxy Paint.
- Tornillería en acero Inoxidable A2
Screws in stainless steel A2
- Frontales en acero inoxidable AISI 316
Frontal pieces in stainless Steel AISI 316
- Tapas embellecedoras en acero inoxidable AISI 316
Covers in stainless Steel AISI 316
- Pomos en acero inoxidable AISI 316
Knobs in stainless Steel AISI 316
- Cilindro Europeril de seguridad multipunto
Euro-profile multipoint safety cylinder

- Palanca dos vueltas de llave y tratamiento anti corte, salida palanca 20mm
Dead bolt with two turns of key and anti-cut treatment: 20 mm dead bolt exit
- Entrada cilindro 40 mm
40mm cylinder entrance
- Certified by Regulation UNE-EN 12209:2004+/AC:2008, Grade M/200.000 cycles, by Regulation UNE-EN 1670:2007 and UNE-EN1670/AC:2008, Grade 5

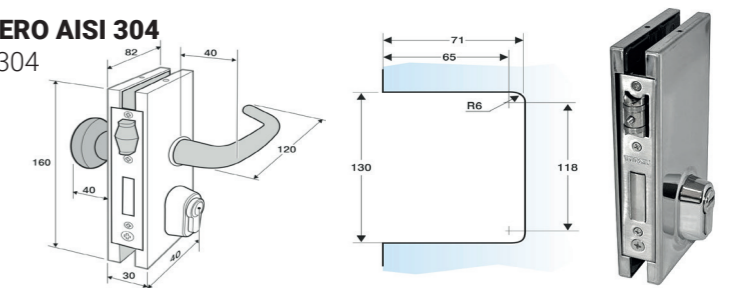
OPCIONES BAJO PEDIDO UPON REQUEST OPTIONS

- Duplicado de llaves
Duplicate keys
- Llaves iguales
Same keys
- Amaestramientos.
Trainings
- Cerradura para diferentes espesores
Lock for different thicknesses
- Otros acabados
Other finishes

CERRADURA RESBALÓN REDONDO CILINDRO ACERO AISI 304

LOCK ROUND LATCH WITH CYLINDER STEEL AISI 304

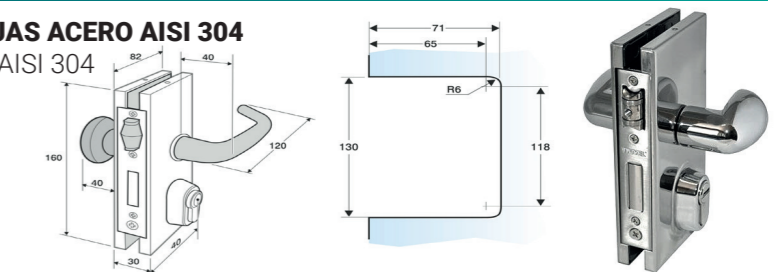
1546405 IB 10 mm
1546406 IS 10 mm



CERRADURA RESBALÓN REDONDO MANETAS FIJAS ACERO AISI 304

LOCK ROUND LATCH FIXED GOLF HANDLE STEEL AISI 304

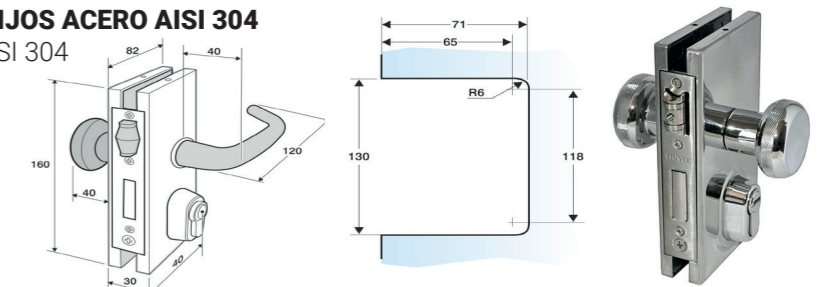
1546420 IB 10 mm
1546421 IS 10 mm



CERRADURA RESBALÓN REDONDO POMOS FIJOS ACERO AISI 304

LOCK ROUND LATCH FIXED HANDLE STEEL AISI 304

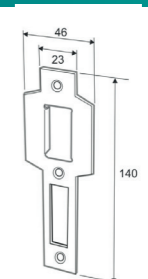
1546415 IB 10 mm
1546416 IS 10 mm



CERRADERO MARCO RESBALÓN/PESTILLO ACERO AISI 304

FRAME LOCKER LATCH STEEL AISI 304

1546430 IB 10 mm
1546431 IS 10 mm

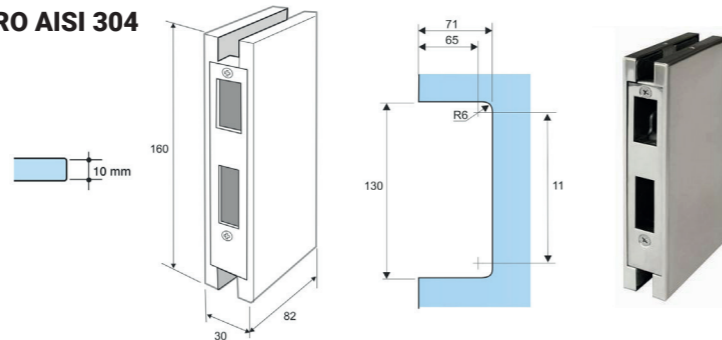


Cerraduras Trivel con dispositivo antipánico

CERRADERO VIDRIO RESBALÓN/PESTILLO ACERO AISI 304

GLASS LOCKER LATCH STEEL AISI 304

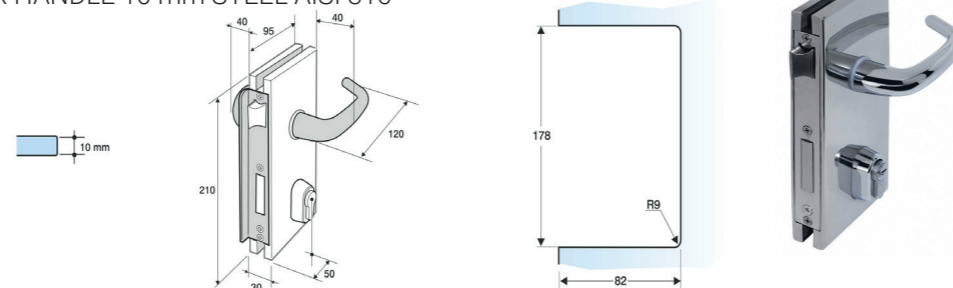
1546305 IB 10 mm
1546306 IS 10 mm



CERRADURA ANTIPÁNICO RESBALÓN/PESTILLO MANILLA INTERIOR 10 mm ACERO AISI 316

ANTIPANIC LOCK LATCH INTERIOR HANDLE 10 mm STEEL AISI 316

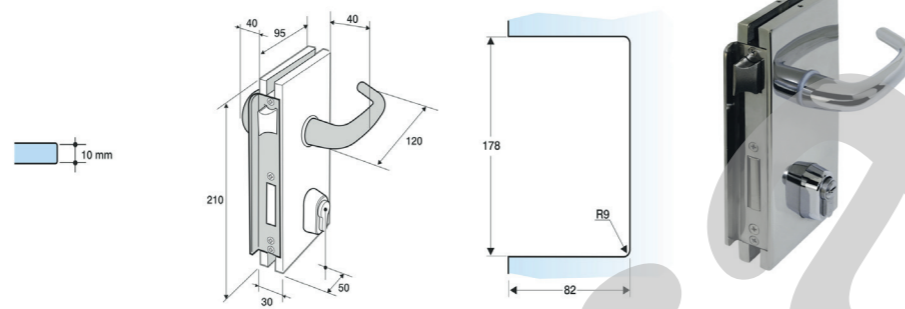
1546435 IB
1546436 IS



CERRADURA ANTIPÁNICO MANILLA INTERIOR CON TOPE 10 mm ACERO AISI 316

ANTIPANIC LOCK INTERIOR HANDLE WITH BLOCK 10 mm STEEL AISI 316

1546440 IB
1546441 IS



CERRADERO MARCO ANTIPÁNICO RESBALÓN/PESTILLO ACERO AISI 316

ANTIPANIC FRAME LOCKER LATCH STEEL AISI 316

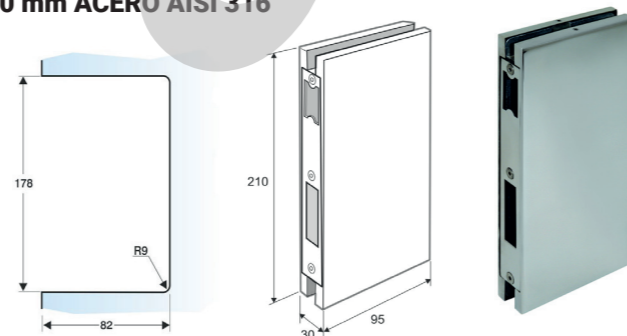
1546485 IB
1546486 IS



CERRADERO VIDRIO ANTIPÁNICO RESBALÓN/PESTILLO 10 mm ACERO AISI 316

ANTIPANIC GLASS LOCKER LATCH 10 mm STEEL AISI 316

1546475 IB
1546476 IS



Cerraduras Trivel puerta corredera

CARACTERÍSTICAS GENERALES GENERAL FEATURES

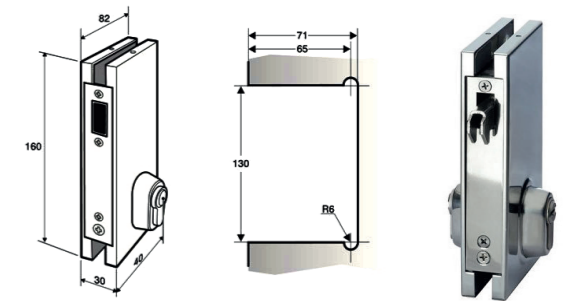
- Para espesores de vidrio de 10 mm
For glass thicknesses of 10 mm
- Placas de apriete al vidrio fabricadas de aleación en aluminio
Glass clamping plates made of aluminum alloy
- Tornillería de apriete en acero inoxidable
Tightening screws in stainless steel
- Frontales en acero inoxidable
Stainless steel front
- Manillas y pomos en varios modelos y diferentes acabados
Handles and knobs in various models and different finishes
- Salida roldana regulable
Adjustable roller output.
- Cilindro Europerfil de seguridad multipunto
EuroPoint profile multipoint security cylinder.

- Palanca con dos vueltas de llave y tratamiento anti-corte
Lever with two turns of key and anti-cut treatment.
- Tapas embellecedoras en acero inoxidable AISI 316
AISI 316 stainless steel covers
- Entrada cilindro 40 mm
40 mm cylinder inlet.
- Duplicado de llaves
Duplicate keys
- Llaves iguales
Same keys
- Amaestramientos.
Trainings
- Cerradura para diferentes espesores
Lock for different thicknesses
- Otros acabados
Other finishes

CERRADURA GANCHO CILINDRO 10 mm ACERO AISI 316

HOOK LOCK CYLINDER 10 mm STEEL AISI 316

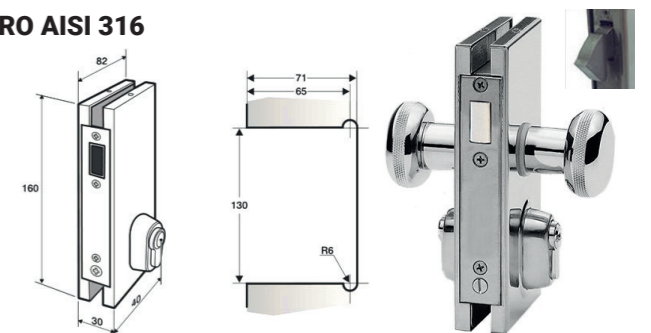
1546495 IB
1546496 IS



CERRADURA GANCHO POMOS FIJOS CILINDRO 10 mm ACERO AISI 316

HOOK LOCK FIX KNOB CYLINDER 10 mm STEEL AISI 316

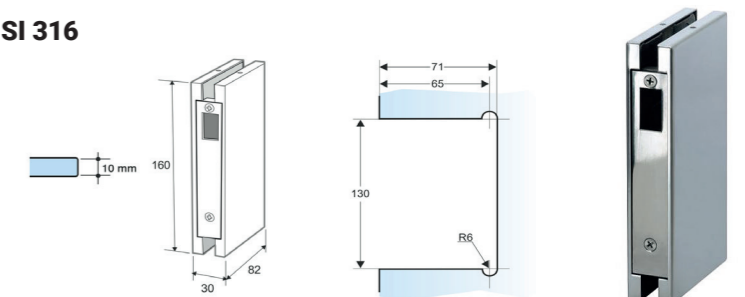
1546500 IB
1546501 IS



CERRADERO VIDRIO GANCHO 10 mm ACERO AISI 316

HOOK GLASS LOCKER 10 mm STEEL AISI 316

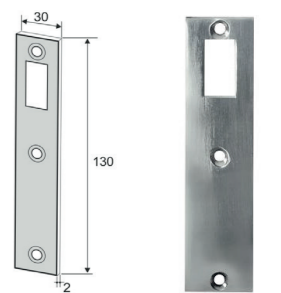
1546530 IB
1546531 IS



CERRADERO MARCO GANCHO 10 mm ACERO AISI 316

HOOK FRAME LOCKER STEEL AISI 316

1546535 IB
1546536 IS



Cerraduras galce y cerraderos a 90° Trivel

- Para espesores de vidrio de 10 mm
For glass thicknesses of 10 mm
- Placas de apriete al vidrio fabricadas de aleación en aluminio
Glass clamping plates made of aluminum alloy
- Tornillería de apriete en acero inoxidable
Tightening screws in stainless steel
- Frontales en acero inoxidable
Stainless steel front
- Manillas y pomos en varios modelos y diferentes acabados
Handles and knobs in various models and different finishes
- Picaporte reversible
Reversible doorknob
- Cilindro Europerfil de seguridad multipunto
EuroPoint profile multipoint security cylinder.

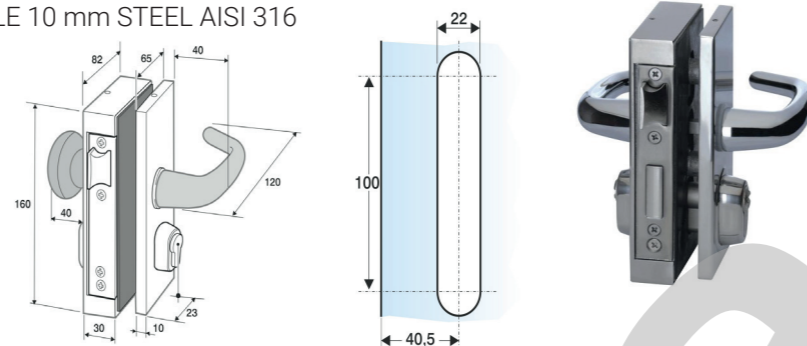
- Palanca con dos vueltas de llave y tratamiento anti-corte
Lever with two turns of key and anti-cut treatment.
- Tapas embellecedoras en acero inoxidable AISI 316
AISI 316 stainless steel covers
- Entrada cilindro 40 mm
40 mm cylinder inlet.
- Duplicado de llaves
Duplicate keys
- Llaves iguales
Same keys
- Amaestramientos.
Trainings
- Cerradura para diferentes espesores
Lock for different thicknesses
- Otros acabados
Other finishes

OPCIONES BAJO PEDIDO
UPON REQUEST OPTIONS

CERRADURA GALCE RESBALÓN/PESTILLO MANILLAS 10 mm ACERO AISI 316

FRAME MOUNTED GLASS LOCK LATCH HANDLE 10 mm STEEL AISI 316

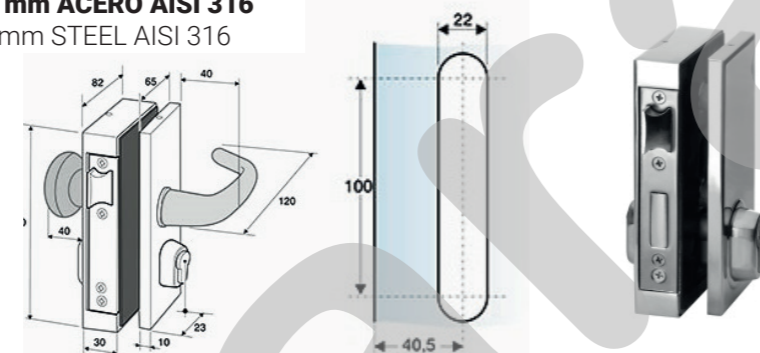
1546545 IB
1546546 IS



CERRADURA GALCE RESBALÓN CILINDRO 10 mm ACERO AISI 316

FRAME MOUNTED GLASS LOCK CYLINDER 10 mm STEEL AISI 316

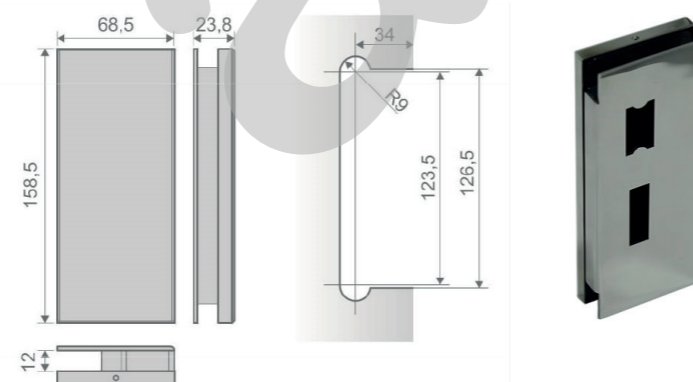
1546540 IB
1546541 IS



CERRADERO VIDRIO 90° 10 mm ACERO AISI 316

GLASS LOCKER 90° 10 mm STEEL AISI 316

1546538 IB
1546539 IS



Cerraduras para interior Trivel

CARACTERÍSTICAS GENERALES GENERAL FEATURES

- Para espesores de vidrio de 8-10 mm
For glass thicknesses of 8-10 mm
- Placas de apriete al vidrio fabricadas de aleación en aluminio mediante el proceso de inyección y recubiertas con pintura epoxy
Glass tightening plates made of aluminum alloy through the injection process and coated with epoxy paint
- Tornillería de apriete en acero inoxidable
Tightening screws in stainless steel
- Frontales en acero inoxidable
Stainless steel front
- Tapas embellecedoras en acero inoxidable AISI 316
AISI 316 stainless steel covers
- Picaporte reversible
Reversible handle

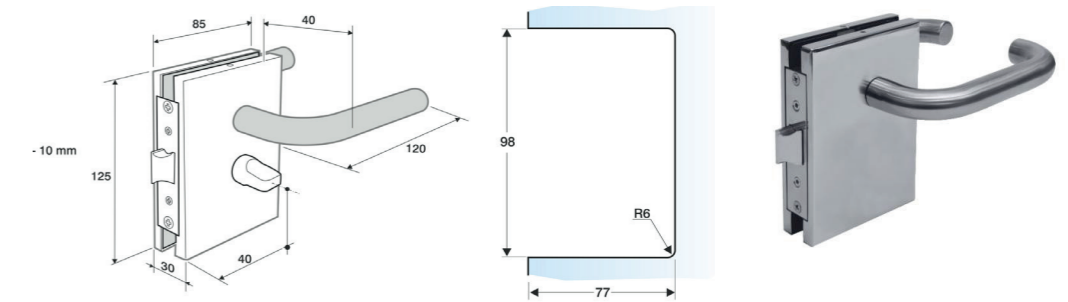
OPCIONES BAJO PEDIDO UPON REQUEST OPTIONS

- Cerradura para diferentes espesores
Lock for different thicknesses
- Otros acabados y materiales
Other finishes and materials

CERRADURA INTERIOR RESBALÓN MANILLA CURVA 10 mm ACERO AISI 316

INTERIOR SWING LOCK LATCH CURVE HANDLE 10 mm STEEL AISI 316

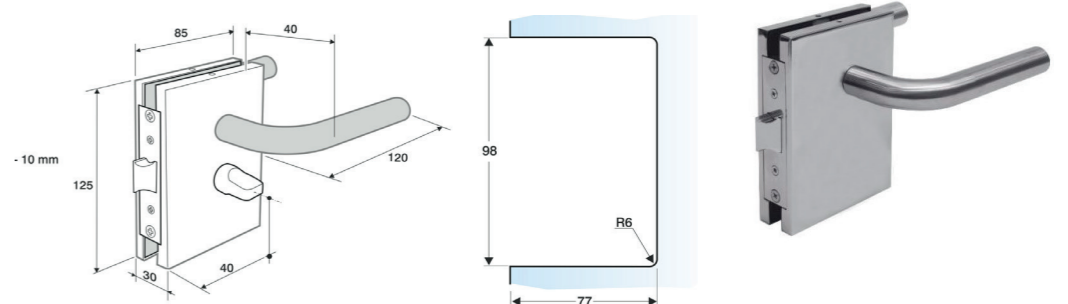
1546850 IB
1546851 IS



CERRADURA INTERIOR RESBALÓN MANILLA RECTA 10 mm ACERO AISI 316

INTERIOR SWING LOCK LATCH CURVE HANDLE 10 mm STEEL AISI 316

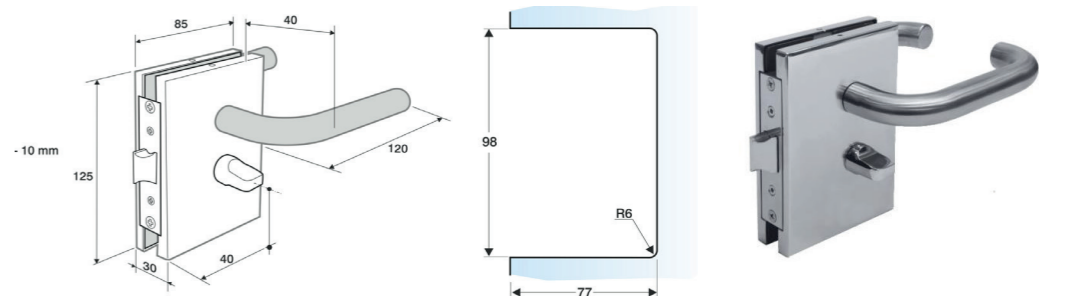
1546855 IB
1546856 IS



CERRADURA INTERIOR CONDENA MANILLA CURVA 10 mm ACERO AISI 316

INTERIOR SWING LOCK DEADBOLT CURVE HAND 10 mm STEEL AISI 316

1546860 IB
1546861 IS



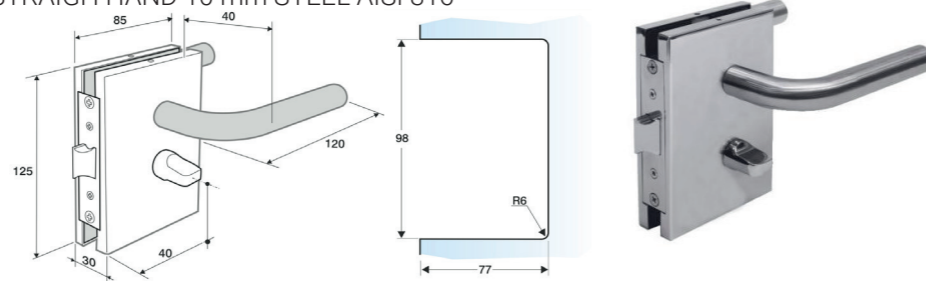
Cerraduras para interior Trivel

CERRADURA INTERIOR CONDENA MANILLA RECTA 10 mm ACERO AISI 316

INTERIOR SWING LOCK DEADBOLT STRAIGHT HAND 10 mm STEEL AISI 316

1546865 IB

1546866 IS

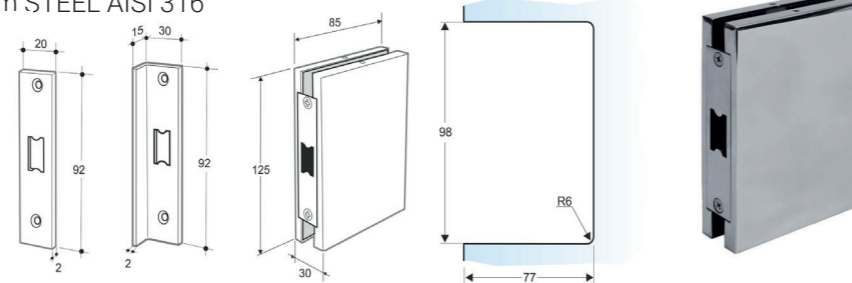


CERRADERO VIDRIO INTERIOR RESBALÓN 10 mm ACERO AISI 316

INTERIOR GLASS LOCKER LATCH 10 mm STEEL AISI 316

1546880 IB

1546881 IS

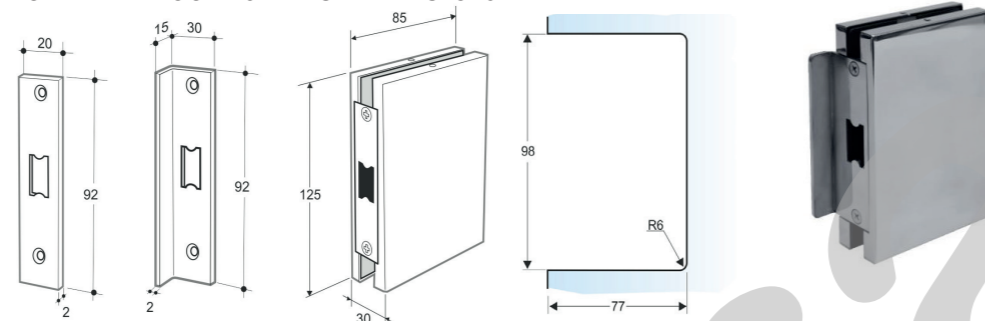


CERRADERO VIDRIO INTERIOR RESBALÓN CON TOPE 10 mm ACERO AISI 316

INTERIOR GLASS LOCKER LATCH WITH BLOCK 10 mm STEEL AISI 316

1546885 IB

1546886 IS



CERRADERO MARCO INTERIOR RESBALÓN 10 mm ACERO AISI 316

INTERIOR FRAME LOCKER LATCH 10 mm STEEL AISI 316

1546890 IB

1546891 IS

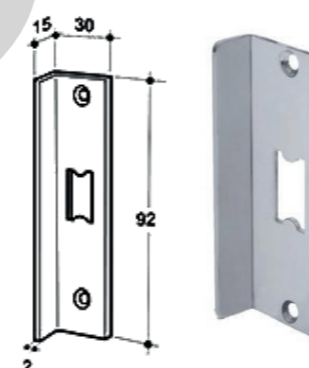


CERRADERO MARCO INTERIOR RESBALÓN CON TOPE 10 mm ACERO AISI 316

INTERIOR FRAME LOCKER LATCH WITH BLOCK 10 mm STEEL AISI 316

1546895 IB

1546896 IS



Cerraduras Quipón

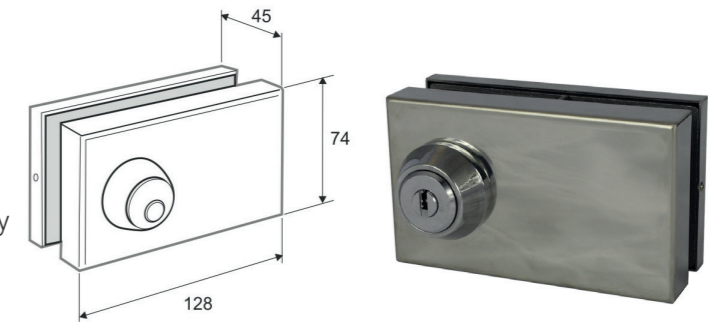
CERRADURA DOBLE CENTRAL 10 mm ACERO AISI 316

DOUBLE CENTRAL LOCK 10 mm STEEL AISI 316

1551105 IB 10 mm

1551106 IS 10 mm

- New** 1551110 IB 10 mm LLaves iguales Same keys
- New** 1551111 IS 10 mm LLaves iguales Same keys
- New** 1551114 IB 10 mm LLave de seguridad Security key

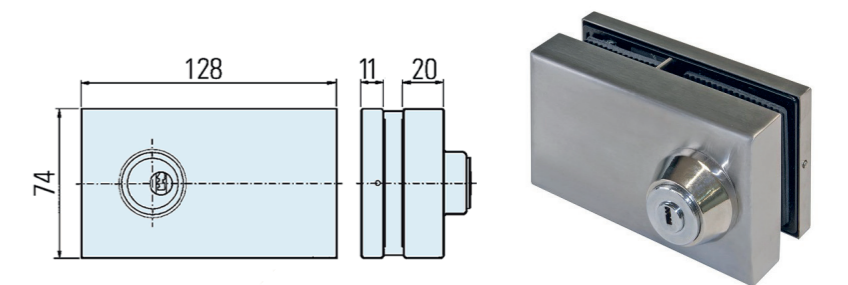


CERRADURA DOBLE CENTRAL 10 mm ACERO

DOUBLE CENTRAL LOCK 10 mm STEEL

1551185 IB

1551190 IS



CERRADURA CENTRAL ACERO OVALADA

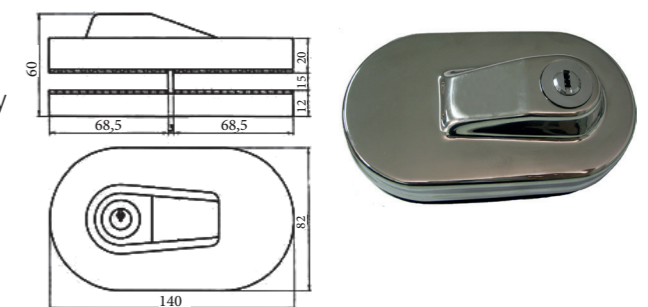
DOUBLE CENTRAL LOCK STEEL

1551230 IB 10 mm LBM

1551232 IB 12 mm LBM

New 1551233 IB 10 mm LBM LLave de Seguridad Security key

1550655 IB 10 mm

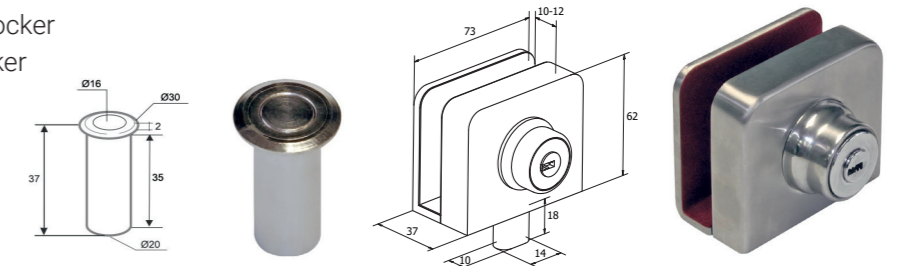


CERRADURA SUELO REDONDO 10-12 mm ACERO AISI 304 75 x 62 x 35 mm

BOTTOM LOCK ROUND 10-12 mm STEEL AISI 304 75 x 62 x 35 mm

1551170 IS Sin cerradero Without locker

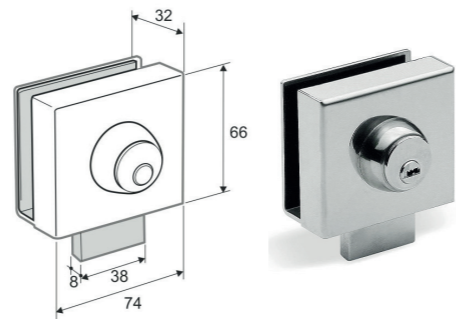
1551175 IS Con cerradero With locker



Cerraduras a suelo

CERRADURA SUELO RECTANGULAR ACERO AISI 316 74 x 66 x 32 mm
BOTTOM LOCK RECTANGULAR STEEL AISI 316 74 x 66 x 32 mm

- 1551055 IB 10 mm Trivel
- 1551056 IS 10 mm Trivel
- 1551155 IB 10 mm
- 1551058 IB 10 mm LLave de seguridad Security key
- 1551059 IB 12 mm



Grosor especial bajo pedido

CERRADURA SUELO RECTANGULAR CON CERRADERO 10 mm ACERO AISI 316 74 x 66 x 32 mm
BOTTOM LOCK RECTANGULAR WITH KEEPER 10 mm STEEL AISI 316 74 x 66 x 32 mm

- 1551060 IB Trivel
- 1551063 IS Trivel
- 1551160 IB



Grosor especial bajo pedido

CERRADURA SUELO CON CERRADERO DOBLE 10 mm ACERO AISI 316 74 x 66 x 32 mm
BOTTOM LOCK WITH DOBLE LOCKER 10 mm STEEL AISI 316 74 x 66 x 32 mm

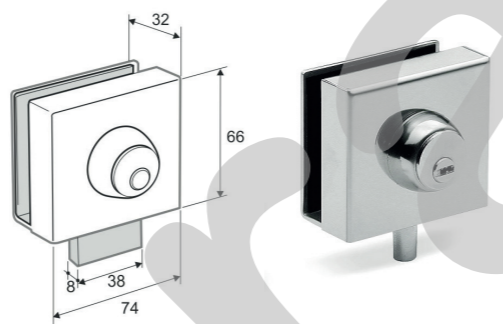
- 1551065 IB Trivel
- 1551165 VE Trivel



Grosor especial bajo pedido

CERRADURA SUELO REDONDO ACERO AISI 316 74 x 66 x 32 mm
BOTTOM LOCK ROUND STEEL AISI 316 74 x 66 x 32 mm

- 1551070 IB 10 mm Trivel
- 1551071 IS 10 mm Trivel
- 1551073 IB 12 mm Trivel
- 1551075 IB 10 mm Trivel LLaves iguales Same keys
- 1551165 IB 10 mm



CERRADURA SUELO REDONDO CON CERRADERO 10 mm ACERO AISI 316 74 x 66 x 32 mm
BOTTOM LOCK ROUND WITH KEEPER 10 mm STEEL AISI 316 74 x 66 x 32 mm

- 1551080 IB Trivel
- 1551180 IB



Grosor especial bajo pedido

CERRADERO SUELO REDONDO ACERO Ø19 mm L37 mm REF. 1551165
ROUND BOTTOM KEEPER STEEL Ø19 mm L37 mm REF. 1551165

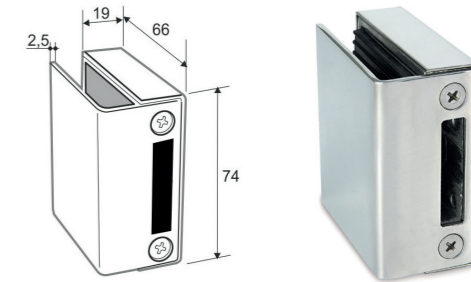
- 1551145 IB
- 1551148 IB
- 1551150 IS



Cerraderos a suelo

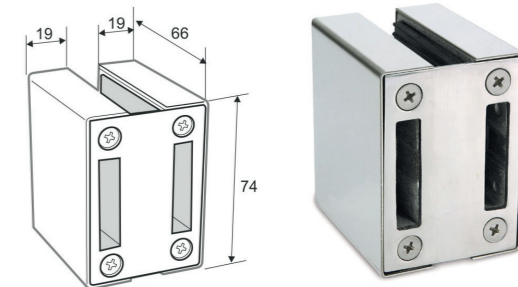
CERRADERO SENCILLO 10 mm 74*66 mm RECTANGULAR
SINGLE LOCKER 10 mm 74*66 mm RECTANGULAR

- 1551115 IB



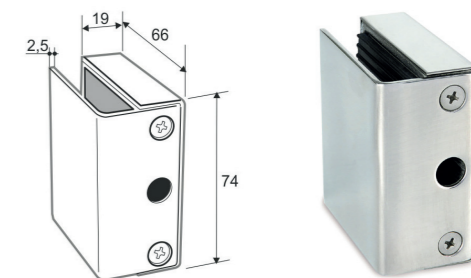
CERRADERO DOBLE 10 mm 74*66 mm RECTANGULAR
DOBLE LOCKER 10 mm 74*66 mm RECTANGULAR

- 1551120 IB



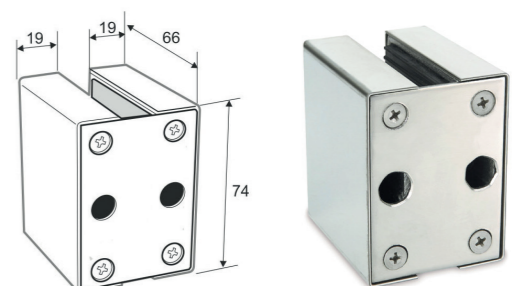
CERRADERO SENCILLO 10 mm 74*66 mm REDONDO
SINGLE LOCKER 10 mm 74*66 mm ROUND

- 1551125 IB



CERRADERO DOBLE 10 mm 74*66 mm REDONDO
DOBLE LOCKER 10 mm 74*66 mm ROUND

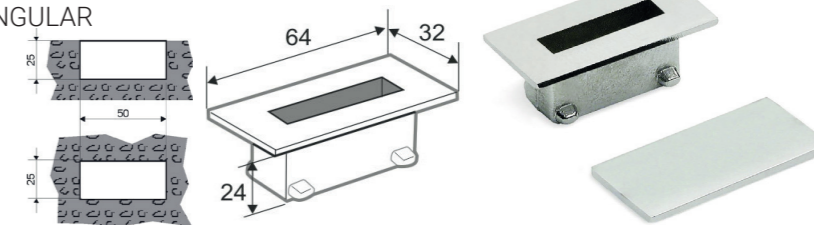
- 1551130 IB



CERRADERO SENCILLO SUELO 64*32 mm RECTANGULAR
SIMPLE BOTTOM LOCKER 64*32 mm RECTANGULAR

- 1551135 IB

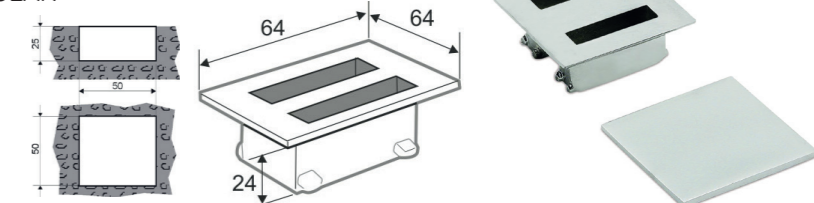
Medidas: 66 x 33 mm
Profundidad: 22 mm



CERRADERO DOBLE SUELO 64*64 mm RECTANGULAR
DOBLE FLOOR LOCKER 60*64 mm RECTANGULAR

- 1551140 IB

Medidas: 66 x 64 mm
Profundidad: 22 mm

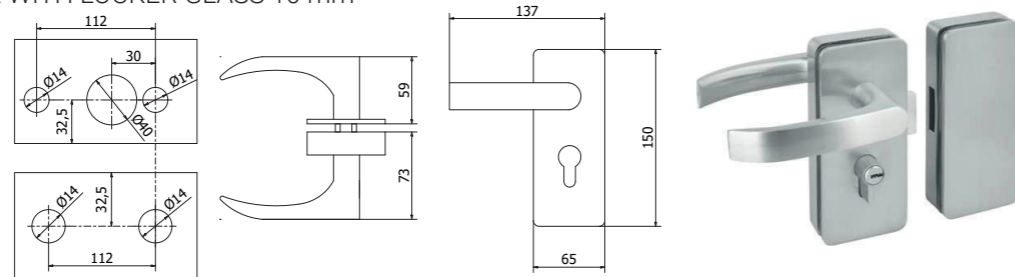


Cerradura digital sin muesca

CERRADURA PESTILLO MANILLAS FIJAS CON CERRADERO VIDRIO 10 mm

SWING LOCK FIXED HANDLE WITH LOCKER GLASS 10 mm

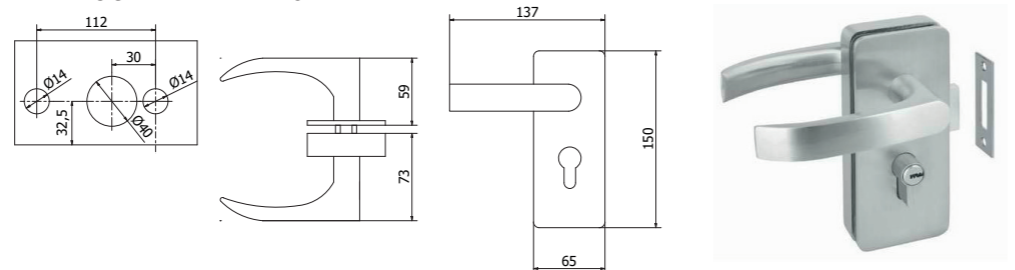
1547545 IB



CERRADURA PESTILLO MANILLAS FIJAS CON CERRADERO MARCO 10 mm

SWING LOCK FIXED HANDLE WITH LOCKER FRAME 10 mm

1547540 IB



CERRADURA DIGITAL SIN MUESCA 10-12 mm

DIGITAL LOCK NO NOTCH 10-12 mm

1551400 Vidrio - Vidrio Glass - Glass

Varios accesos: La cerradura dispone de dos soluciones de acceso el código PIN o la tarjeta de Proximidad.

Several Access: The lock has two options of Access, PIN code or proximity card.

Teclado Espejo: Con la función teclado espejo, los números de la pantalla aparecen en el momento en el que el usuario toca el dispositivo.

Mirror keyboard: With the function of mirror keyboard, numbers in the screen appear in the moment that the user touch the device.

Soporte tipo clip: La comodidad de la instalación mejora mucho gracias al soporte de tipo clip.

Clip Support: The installation is better thanks to the clip Support.

Invalidación de llave perdida: Una vez que haya perdido la llave, ésta queda invalidada siempre que vuelva a registrar el resto de las llaves.

Invalidation of the lost key: Once you have lost the key, it is invalidated as long as you register the rest of the keys again.

Diseño moderno y estilizado: Se trata de un diseño sólido y estilizado que utiliza un teclado numérico sobre una base sólida.

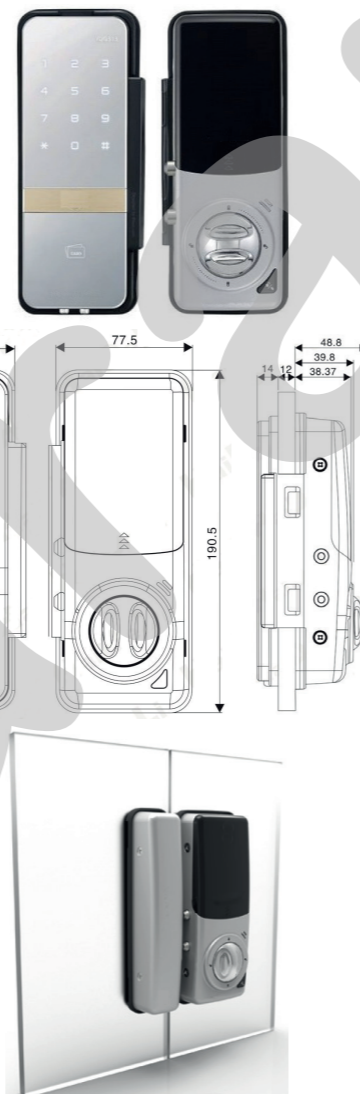
Modern and stylized design: It is a solid and stylized design that uses a numeric keypad on a solid base.

Medidas:

Parte Frontal : 14x72,8x186 mm

Parte trasera : 48,8x77,5x190,5 mm

Grosor del vidrio: 10 - 12 mm



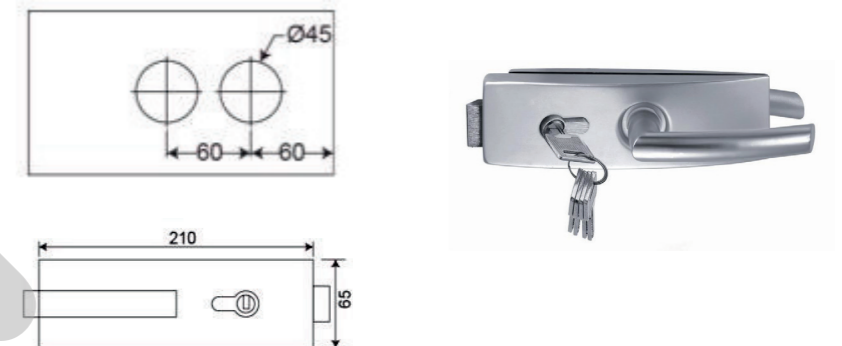
Cerraduras galce vidrio 10 mm

CERRADURA GALCE 10 mm ACERO AISI 304 210 x 65 mm

FRAME MOUNTED GLASS LOCK 10 mm STEEL AISI 304 210 x 65 mm

1547500 IS

1547505 IB



CERRADURA GALCE MANILLAS 10 mm ACERO AISI 304 210 x 65 mm

FRAME MOUNTED GLASS LOCK NO KEYS 10 mm STEEL AISI 304 210 x 65 mm

1547510 IS

1547515 IB

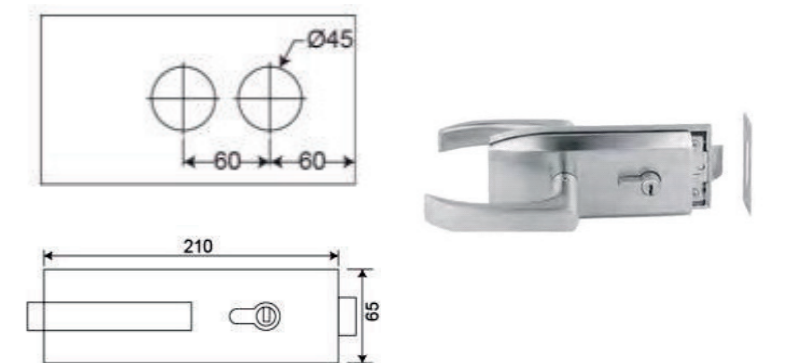


CERRADURA GALCE CON LLAVE Y CONDENA 10 mm ACERO AISI 304 210 x 65 mm

FRAME MOUNTED GLASS LOCK WITH DEADBOLT 10 mm STEEL AISI 304 210 x 65 mm

1547501 IS

Incluye cerradero a marco

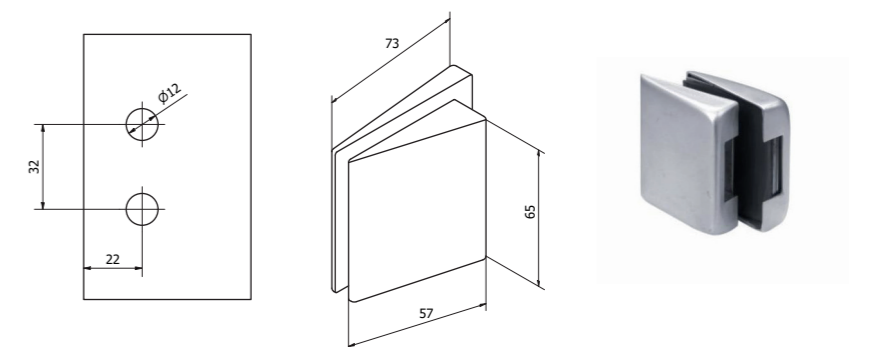


CERRADERO VIDRIO GALCE 10 mm ACERO AISI 304 57 x 65 mm

FRAME MOUNTED GLASS LOCKER 10 mm STEEL AISI 304 57 x 65 mm

1547520 IS

1547525 IB

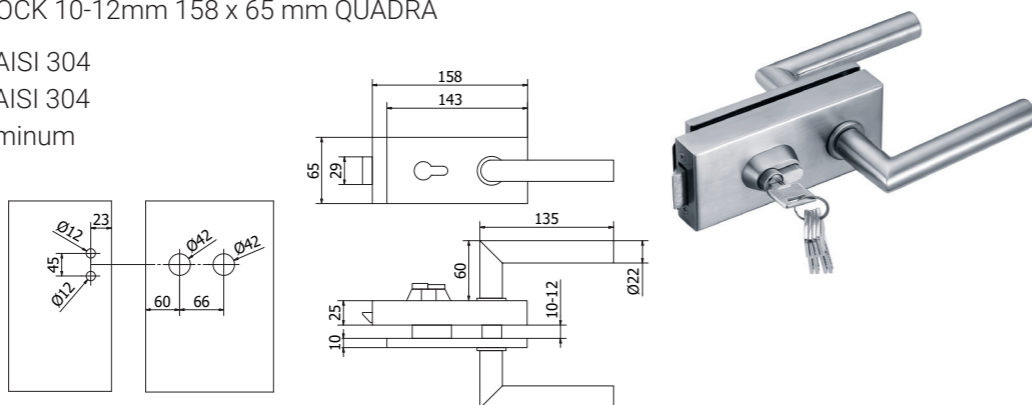


Cerraduras galce vidrio 10 mm

CERRADURA GALCE 10-12mm 158 x 65 mm QUADRA

FRAME MOUNTED GLASS LOCK 10-12mm 158 x 65 mm QUADRA

- 1550120 IB Acero Steel AISI 304
- 1550125 IS Acero Steel AISI 304
- 1550115 AP Aluminio Aluminum

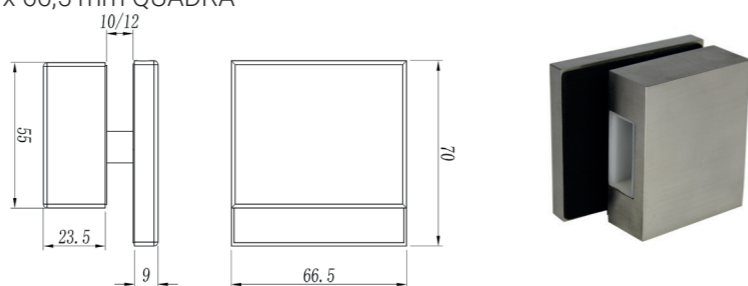


Incluye cerradero a marco
Wall locker included

CERRADERO VIDRIO GALCE 10-12 mm 70 x 66,5 mm QUADRA

FRAME MOUNTED GLASS LOCKER 10-12 mm 70 x 66,5 mm QUADRA

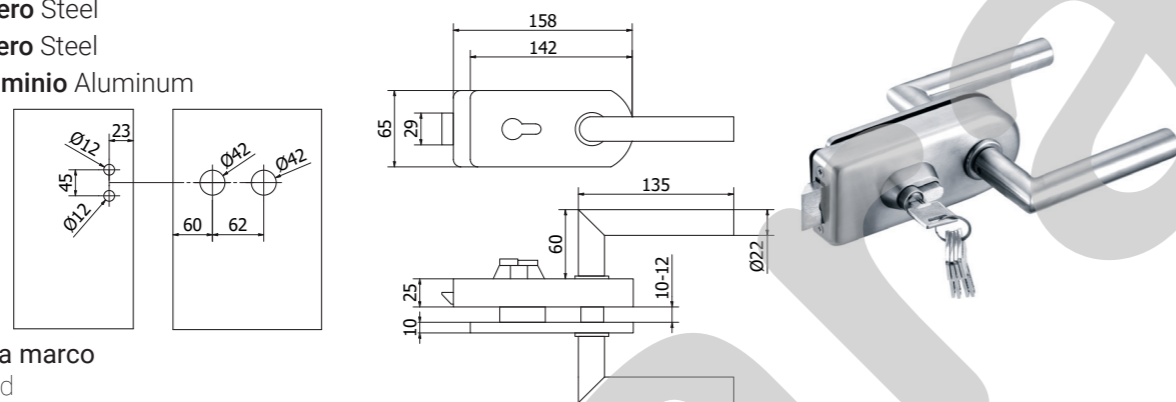
- 1550455 IB Acero Steel AISI 304
- 1550460 IS Acero Steel AISI 304
- 1550462 AP Aluminio Aluminum



CERRADURA GALCE 10-12 mm 158 x 65 mm CLAUSTRA

FRAME MOUNTED GLASS LOCK 10-12 mm 158 x 65 mm CLAUSTRA

- 1550105 IB Acero Steel
- 1550110 IS Acero Steel
- 1550117 AP Aluminio Aluminum

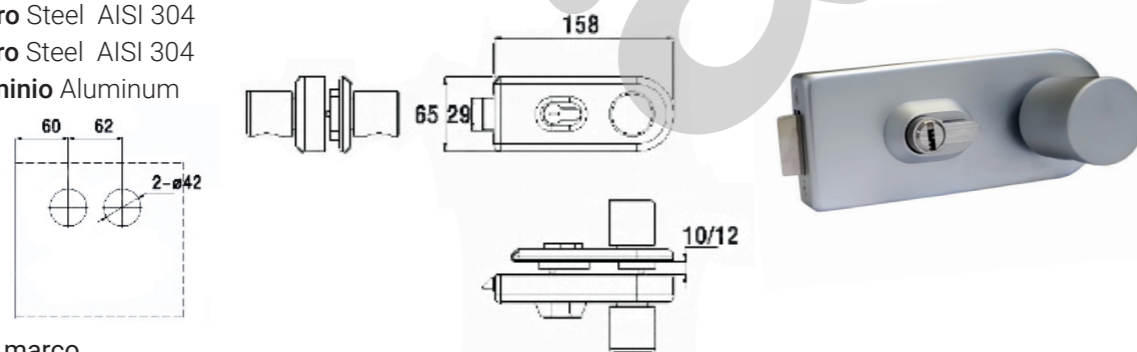


Incluye cerradero a marco
Wall locker included

CERRADURA GALCE POMO 8-12 mm 158 x 65 mm

FRAME MOUNTED WALL LOCK KNOBS 8-12 mm 158 x 65mm

- 1550160 IB Acero Steel AISI 304
- 1550161 IS Acero Steel AISI 304
- 1550162 AP Aluminio Aluminum



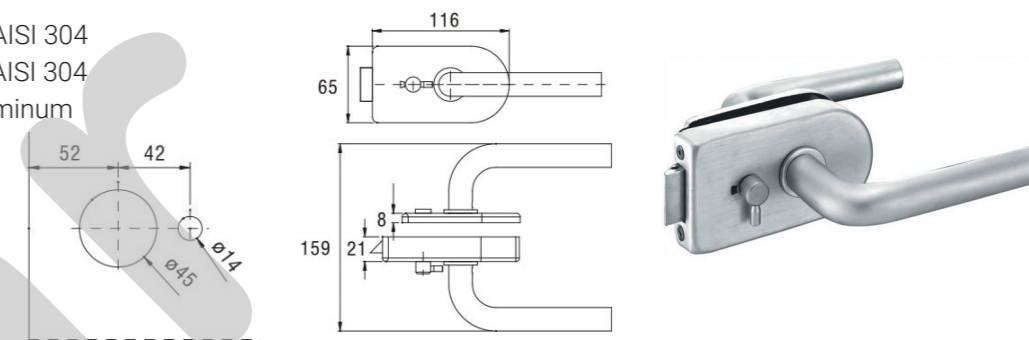
Incluye cerradero a marco
Wall locker included

Cerraduras galce vidrio 10 mm

CERRADURA CON CONDENA GALCE 8-12 mm 116 x 65 mm CLAUSTRA

FRAME MOUNTED WALL LOCK WITH BLOCK 8-12 mm 116 x 65 mm CLAUSTRA

- 1550150 IB Acero Steel AISI 304
- 1550151 IS Acero Steel AISI 304
- 1550152 AP Aluminio Aluminum

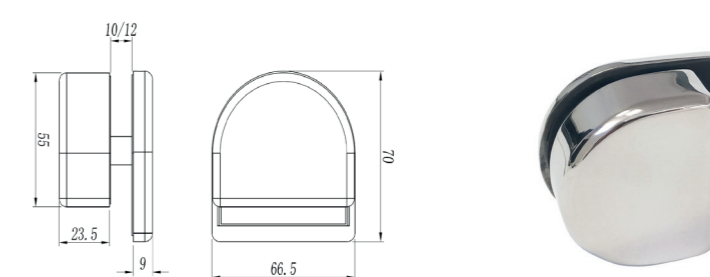


Incluye cerradero a marco
Wall locker included

CERRADERO VIDRIO GALCE 10-12mm 70 x 66,5 mm CLAUSTRA

FRAME MOUNTED GLASS KEEPER 10-12 mm 70 x 66,5 mm CLAUSTRA

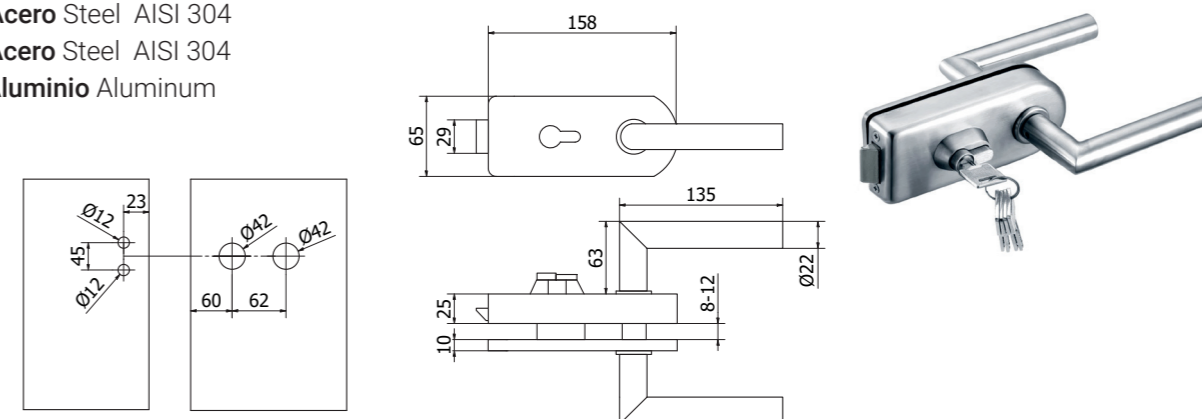
- 1550435 IB Acero Steel AISI 304
- 1550445 IS Acero Steel AISI 304
- 1550447 AP Aluminio Aluminum



CERRADURA SIN GALCE 8/12 mm 158 x 62,5 mm CLAUSTRA

FRAME MOUNTED LOCK 8/12 mm 158 x 62,5 mm CLAUSTRA

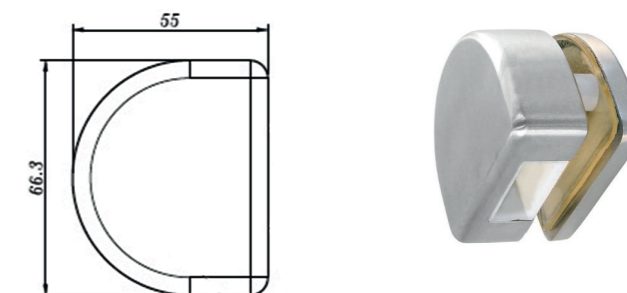
- 1550500 IB Acero Steel AISI 304
- 1550505 IS Acero Steel AISI 304
- 1550510 AP Aluminio Aluminum



CERRADERO VIDRIO 8-12 mm 55 x 66,3 mm CLAUSTRA

GLASS LOCKER 8-12 mm STEEL 55 x 66,3 mm CLAUSTRA

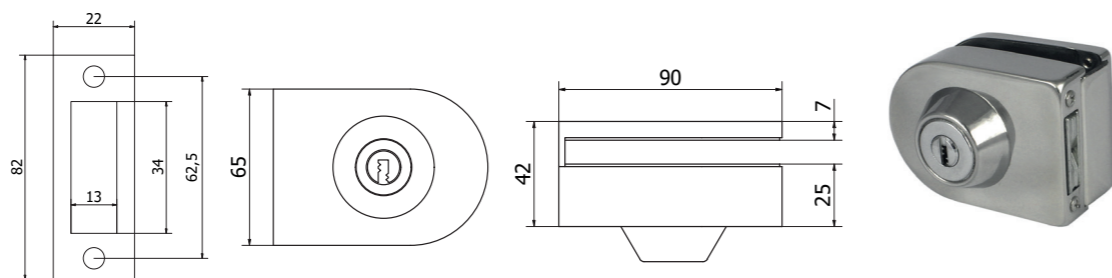
- 1550515 IB Acero Steel AISI 304
- 1550520 IS Acero Steel AISI 304
- 1550525 AP Aluminio Aluminum



Cerraduras correderas sin muesca vidrio 10/12 mm

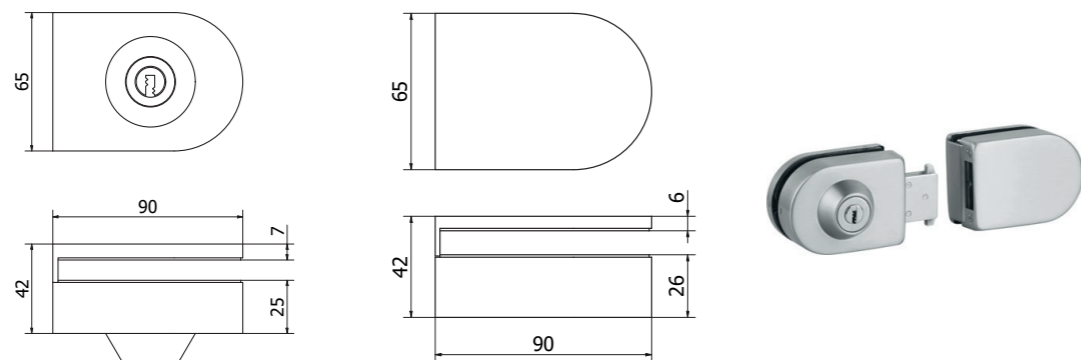
CERRADURA SIN MUESCA CORREDERA VIDRIO-MARCO 10-12 mm ACERO AISI 304 90 x 60 mm
SLIDING DOOR LOCK NO NOTCH GLASS-WALL 10-12 mm STEEL AISI 304 90 x 60 mm

1550860 IB
1550865 IS



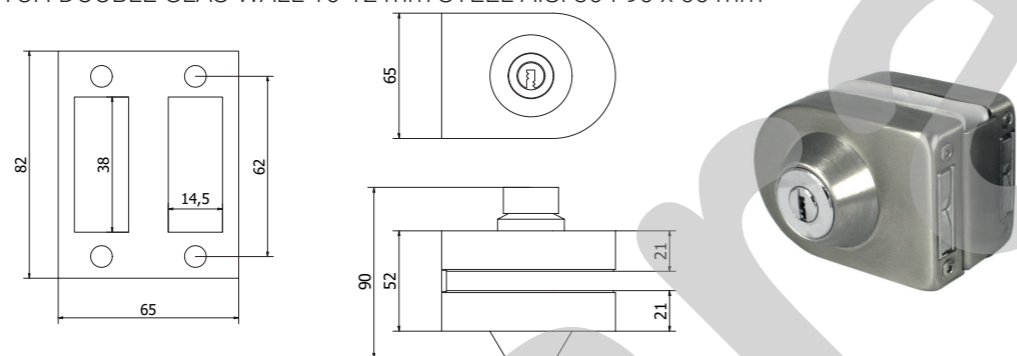
CERRADURA SIN MUESCA CORREDERA VIDRIO-VIDRIO 10-12 mm ACERO AISI 304 59 x 75 mm
SLIDING DOOR LOCK NO NOTCH GLASS-GLASS 10-12 mm STEEL AISI 304 59 x 75 mm

1550870 IB
1550875 IS



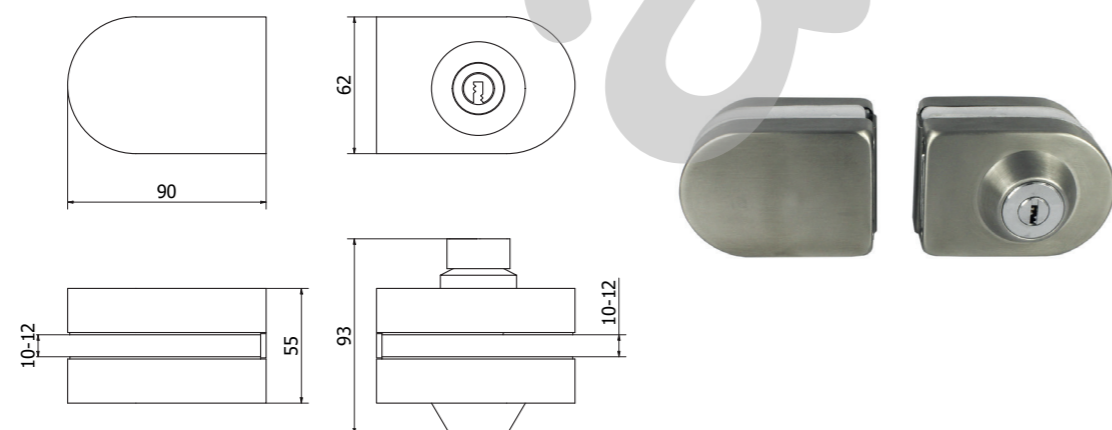
CERRADURA DOBLE SIN MUESCA CORREDERA VIDRIO-MARCO 10-12 mm ACERO AISI 304 90 x 60 mm
SLIDING DOOR LOCK NO NOTCH DOUBLE GLAS-WALL 10-12 mm STEEL AISI 304 90 x 60 mm

1550880 IB
1550885 IS



CERRADURA DOBLE SIN MUESCA CORREDERA VIDRIO-VIDRIO CON CERRADERO 10-12 mm ACERO AISI 304 90x60 mm
SLIDING DOOR LOCK NO NOTCH DOUBLE GLASS-GLASS 10-12 mm STEEL AISI 304 90 x 60 mm

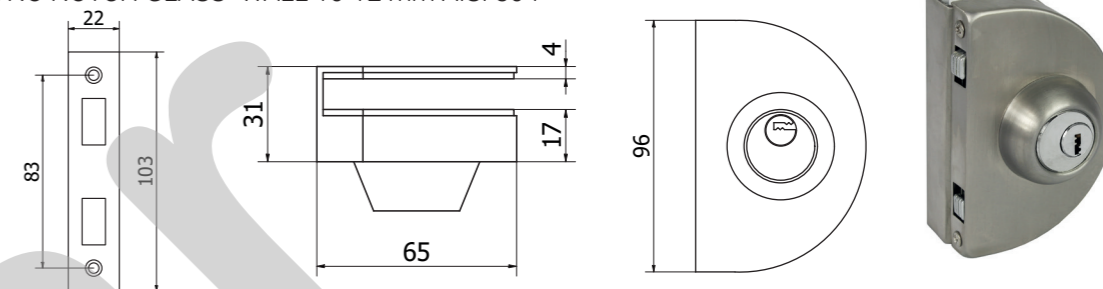
1550890 IB
1550895 IS



Cerraduras correderas sin muesca vidrio 10/12 mm

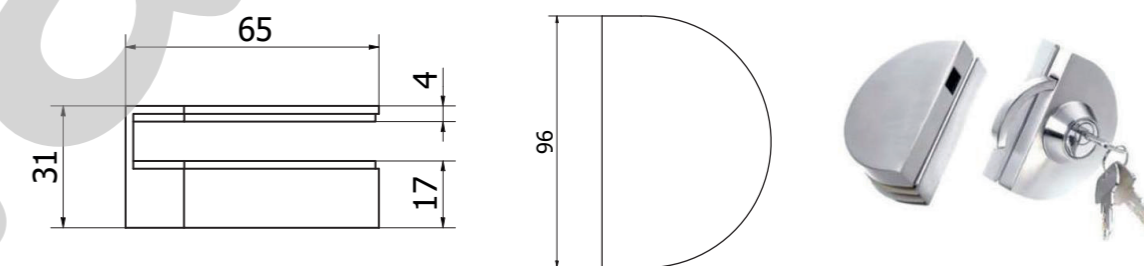
CERRADURA SIN MUESCA CORREDERA VIDRIO-MARCO 10-12 mm AISI 304
SLIDING DOOR LOCK NO NOTCH GLASS -WALL 10-12 mm AISI 304

1551215 IB
1551216 IS



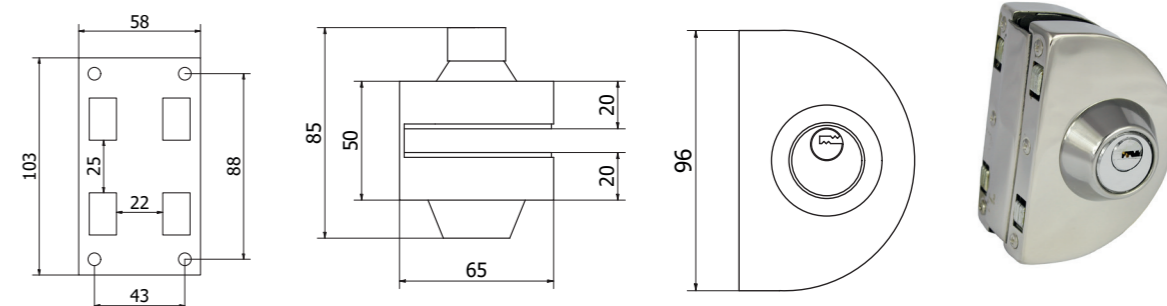
CERRADURA SIN MUESCA VIDRIO-VIDRIO 10-12 mm AISI 304
SLIDING DOOR LOCK NO NOTCH GLASS-GLASS 10-12 mm AISI 304

1551220 IB
1551221 IS



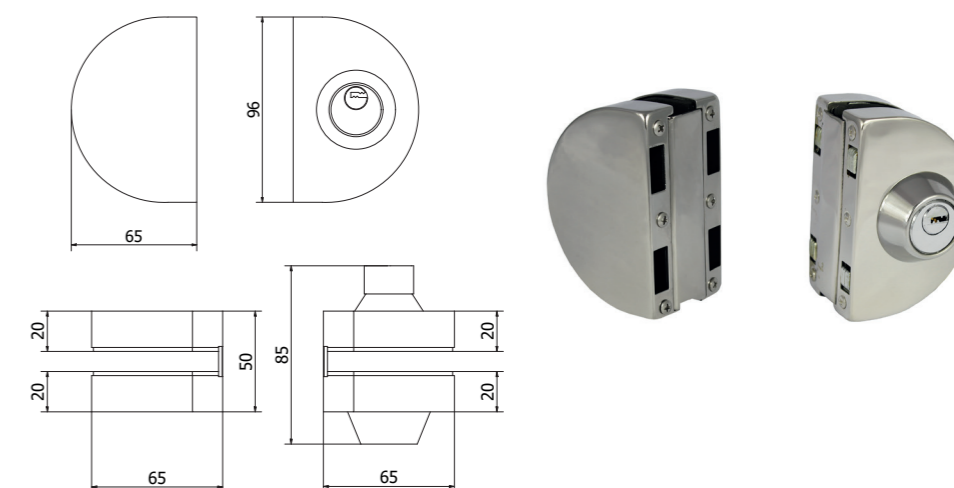
CERRADURA DOBLE SIN MUESCA CORREDERA VIDRIO-MARCO 10-12 mm AISI 304
SLIDING DOOR LOCK NO NOTCH DOUBLE GLASS-GLASS 10-12 mm AISI 304

1551222 IB
1551223 IS



CERRADURA DOBLE SIN MUESCA A VIDRIO-VIDRIO 10-12 mm AISI 304
SLIDING DOOR LOCK NO NOTCH DOUBLE GLASS-GLASS 10-12 mm AISI 304

1551224 IB
1551225 IS

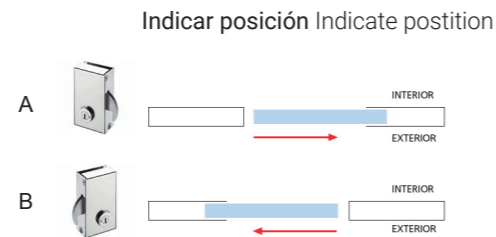


Cerraduras puerta corredera sin muesca

CERRADURA GANCHO AISI 304

HOOK LOCK AISI 304

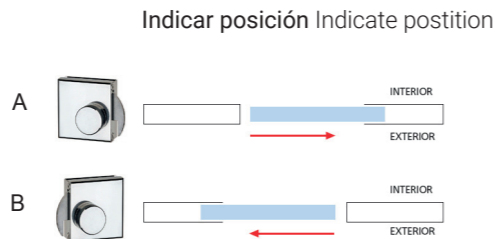
1065133	IB	10 mm	PB
1065134	IB	10 mm	PA
1065135	IS	10 mm	PB
1065136	IS	10 mm	PA
1065137	IB	12 mm	PA
1065131	IB	12 mm	PB
1065138	IS	12 mm	PA
1065139	IS	12 mm	PB



CERRADURA MINI GANCHO AISI 304

HOOK LOCK MINI AISI 304

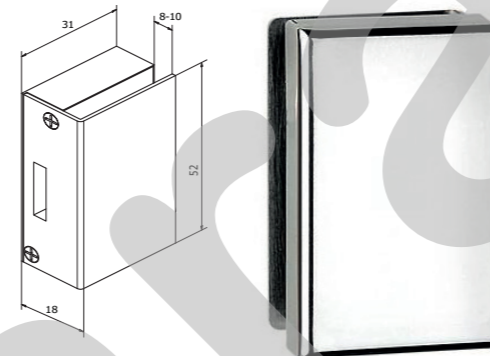
1065140	IB	8 mm	PB
1065141	IB	8 mm	PA
1065142	IS	8 mm	PB
1065143	IS	8 mm	PA
1065144	IB	10 mm	PB
1065145	IB	10 mm	PA
1065146	IS	10 mm	PB
1065147	IS	10 mm	PA



CERRADERO GANCHO VIDRIO AISI 304 MINI

HOOK LOCKER GLASS INSTALLATION. AISI 304 MINI

1065148	IB	8 mm	PA
1065149	IB	8 mm	PB
1065150	IS	8 mm	PA
1065151	IS	8 mm	PB
1065152	IB	10 mm	PA
1065153	IB	10 mm	PB
1065154	IS	10 mm	PA
1065155	IS	10 mm	PB



Cerradero para colocar con esta cerradura
Hook lock to place with this lock

*Seleccionar la misma posición que ha elegido en la cerradura
Select the same position you have chosen in the lock

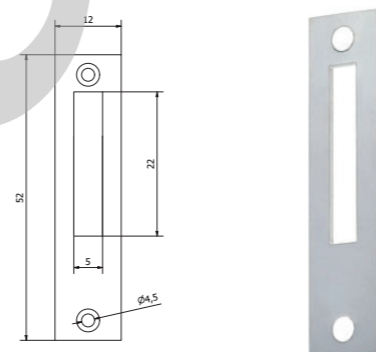
CERRADERO GANCHO PARED AISI 304 MINI

HOOK LOCKER WALL INSTALLATION AISI 304 MINI

1065156	IB	P A/B
1065158	IS	P A/B



Cerradero para colocar con esta cerradura
Hook lock to place with this lock



Cerraduras puerta corredera sin muesca

CERRADERO GANCHO PARED CON TOPE AISI 304 MINI

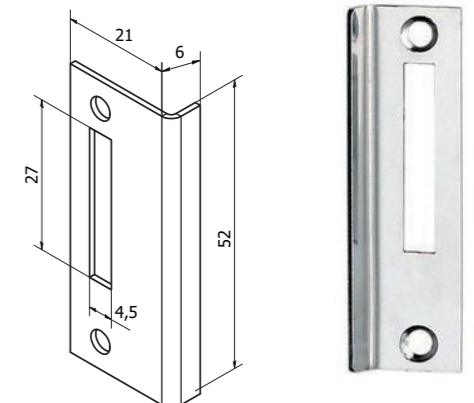
HOOK LOCKER WALL INSTALLATION WITH STOP AISI 304 MINI

1065159	IB	PA
1065160	IB	PB
1065161	IS	PA
1065162	IS	PB



Cerradero para colocar con esta cerradura
Hook lock to place with this lock

*Seleccionar la misma posición que ha elegido en la cerradura
Select the same position you have chosen in the lock



CERRADERO GANCHO VIDRIO AISI 304

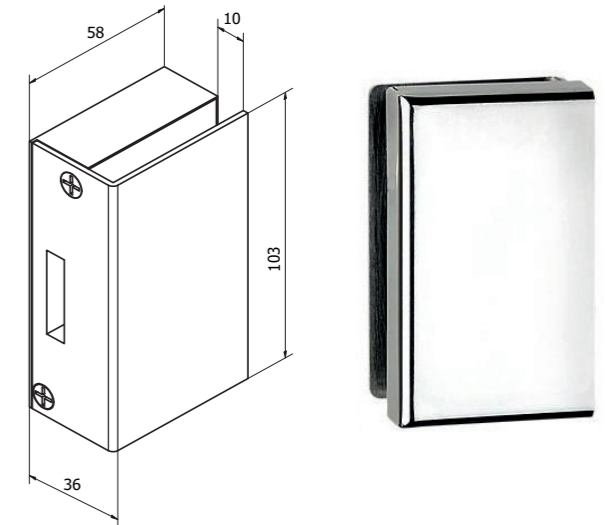
HOOK LOCKER GLASS INSTALLATION AISI 304

1065200	IB	10 mm	PB
1065201	IB	10 mm	PA
1065202	IS	10 mm	PB
1065203	IS	10 mm	PA
1065204	IB	12 mm	PB
1065205	IB	12 mm	PA
1065206	IS	12 mm	PB
1065207	IS	12 mm	PA



Cerradero para colocar con esta cerradura
Locksmith to place with this lock

*Seleccionar la misma posición que ha elegido en la cerradura
Select the same position you have chosen in the lock



CERRADERO GANCHO PARED AISI 304

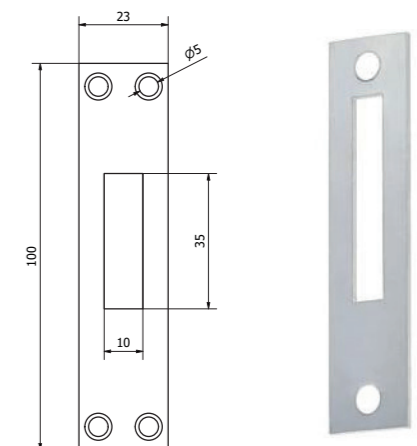
HOOK LOCKER WALL INSTALLATION AISI 304

1065208	IB	P A/B
1065210	IS	P A/B



Cerradero para colocar con esta cerradura
Locksmith to place with this lock

*Seleccionar la misma posición que ha elegido en la cerradura
Select the same position you have chosen in the lock

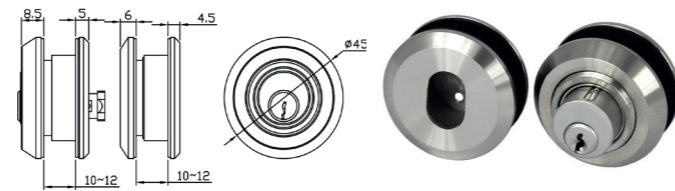


Cerraduras puerta correderas con muesca

CERRADURA CORREDERA 10-12 mm ACERO AISI 304 Ø45 mm VIDRIO-VIDRIO

SLIDING DOOR LOCK/KEEP 10-12 mm STEEL AISI 304 Ø45 mm GLASS-GLASS

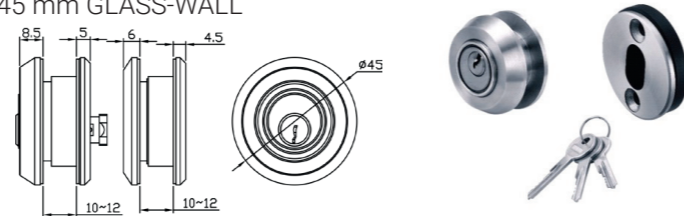
1065090 IS
1065091 IB



CERRADURA CORREDERA 10-12 mm ACERO AISI 304 Ø45 mm VIDRIO-PARED

SLIDING DOOR LOCK/KEEP 10-12 mm STEEL AISI 304 Ø45 mm GLASS-WALL

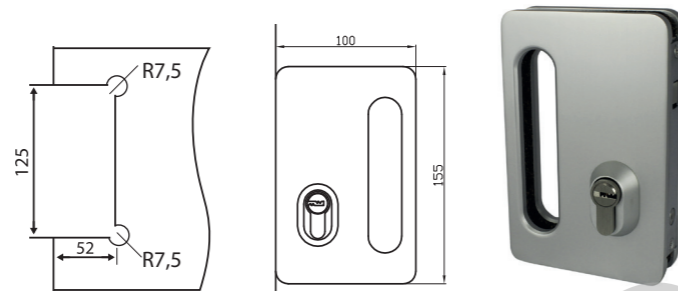
1065092 IS
1065093 IB



CERRADURA CORREDERA 8-10 mm 100 x 155 mm

SLIDING DOOR LOCK 8-10 mm 100 x 155 mm

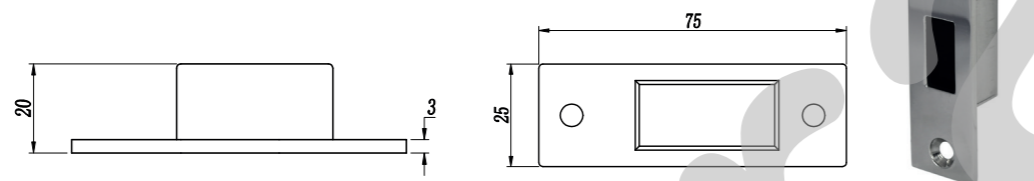
1065100 AP Aluminio Aluminum
1065095 IS Acero Steel AISI 304
1065106 IB Acero Steel AISI 304



CERRADERO CORREDERA PARED ACERO AISI 304 25 x 75 mm

SLIDING DOOR KEEPER WALL STEEL 25 x 75 mm

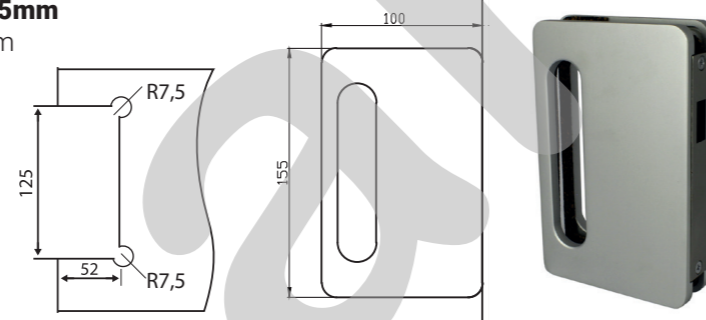
1065107 IB



CERRADERO CORREDERA VIDRIO 8-10mm 100x155mm

SLIDING DOOR KEEPER GLASS 8-10 mm 100x155mm

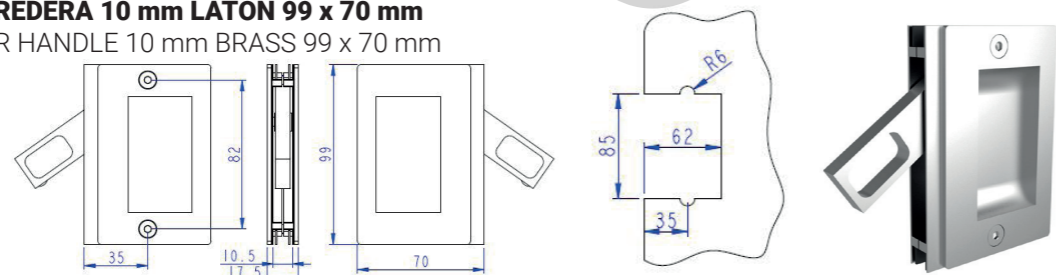
1065120 AP Aluminio Aluminum
1065125 IS Acero Steel AISI 304
1065126 IB Acero Steel AISI 304



JUEGO TIRADOR CORREDERA 10 mm LATÓN 99 x 70 mm

DOUBLE SLIDING DOOR HANDLE 10 mm BRASS 99 x 70 mm

1065300 CB
1065302 AP
1065305 NQS

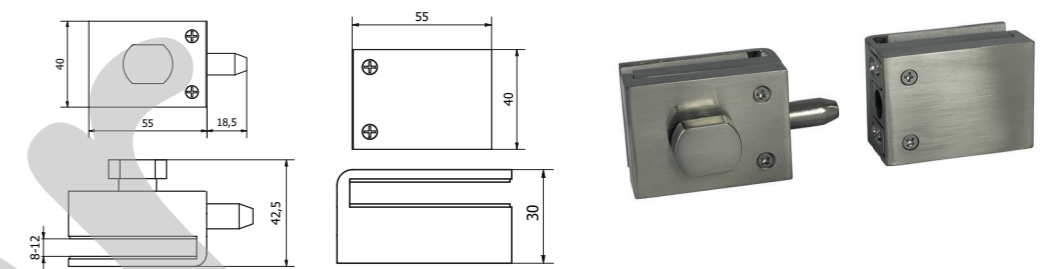


Cerrojillos

CERRADURA PESTILLO SIN MUESCA 8-10 mm LATÓN VIDRIO-VIDRIO

LATCH LOCK NO NOTCH 8-10 mm BRASS GLASS-GLASS

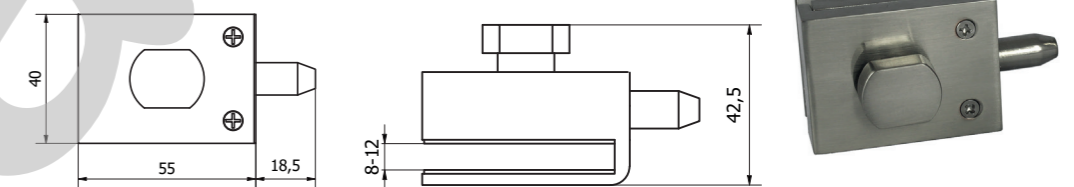
1551236 CB
1551242 NQS



CERRADURA PESTILLO SIN MUESCA 8-10mm LATÓN VIDRIO-MARCO

LATCH LOCK NO NOTCH 8-10 mm BRASS GLASS-WALL

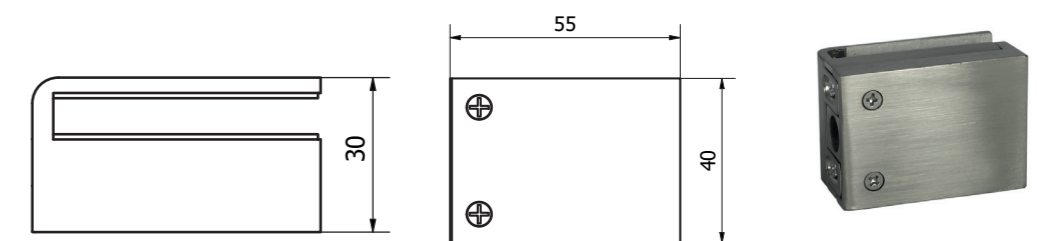
1551237 CB
1551243 NQS



CERRADERO VIDRIO SIN MUESCA 8-10 mm LATÓN

LATCH KEEPER NO NOTCH 8-10 mm BRASS

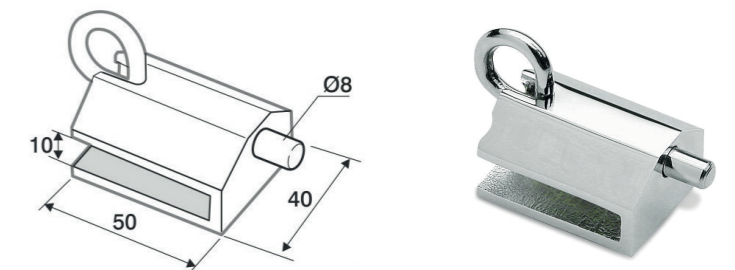
1551238 CB



CERROJILLO PRESIÓN 10 mm ACERO AISI 304

BOLT 10 mm STEEL AISI 304

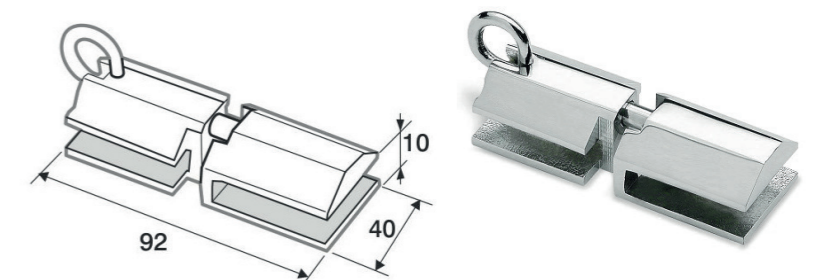
1535630 IB
1535635 IS



CERROJILLO PRESIÓN CON CERRADERO 10 mm ACERO AISI 304

BOLT WITH KEEPER 10 mm STEEL AISI 304

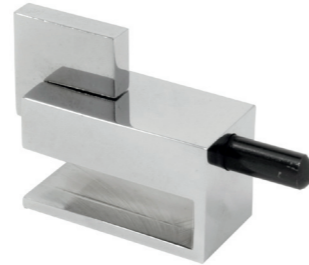
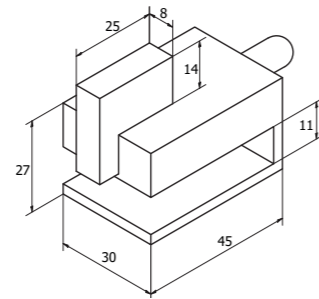
1535650 IB
1535655 IS



Cerraduras indicador

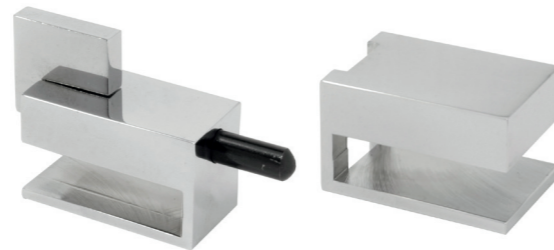
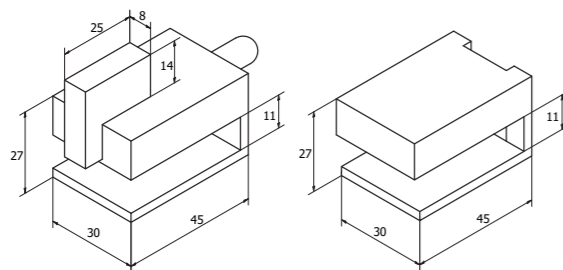
CERROJILLO PRESIÓN SENCILLO 10 mm LATÓN
SINGLE PRESSURE BOLT 10 mm BRASS

- 1536100 CB
- 1536105 NQS



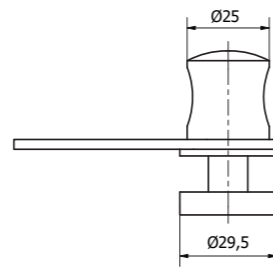
CERROJILLO PRESIÓN CON CERRADERO 10 mm LATÓN
PRESSURE BOLT WITH KEEPER 10 mm BRASS PC

- 1536110 CB
- 1536120 NQS



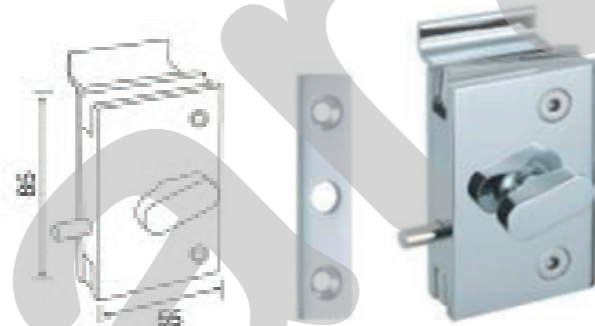
POMO CON CERROJILLO 8-12 mm LATÓN
KNOB WITH BOLT 8-10 mm BRASS

- 2045205 CB



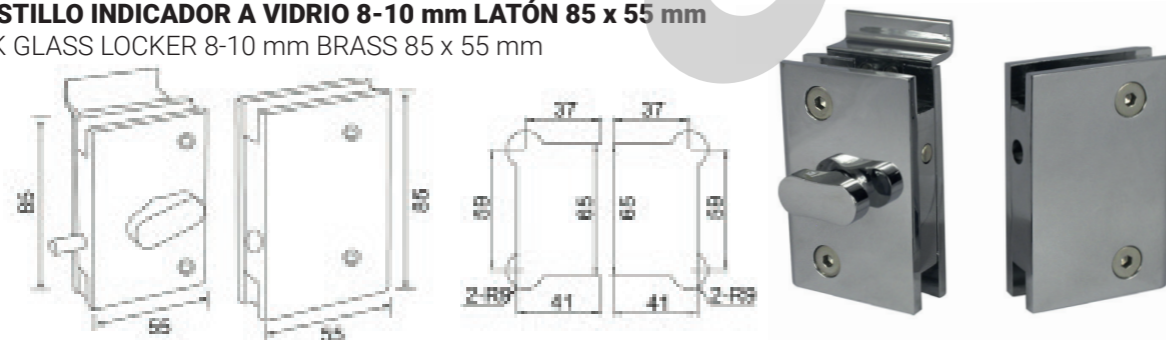
CERRADURA PESTILLO INDICADOR A PARED 8-10 mm LATÓN 85 x 55 mm
INDICATOR LOCK WALL LOCKER 8-10 mm BRASS 85 x 55 mm

- 1536150 CB
- 1536151 NQS



CERRADURA PESTILLO INDICADOR A VIDRIO 8-10 mm LATÓN 85 x 55 mm
INDICATOR LOCK GLASS LOCKER 8-10 mm BRASS 85 x 55 mm

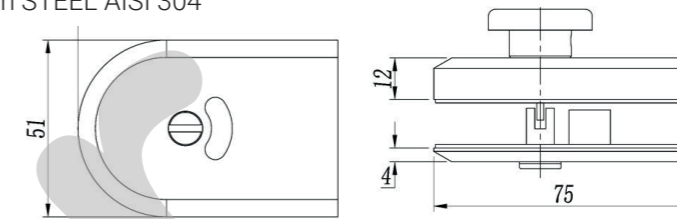
- 1536155 CB
- 1536156 NQS



Cerraduras indicador

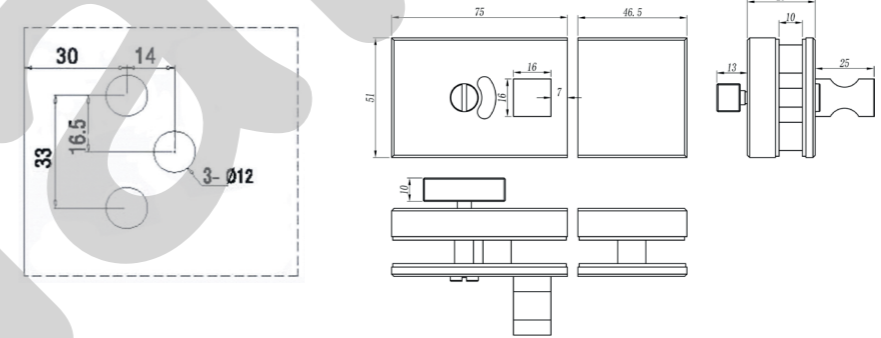
CERRADURA PESTILLO INDICADOR 10-12 mm ACERO AISI 304
INDICATOR LOCK 10-12 mm STEEL AISI 304

- 1536132 IS
- 1536133 IB



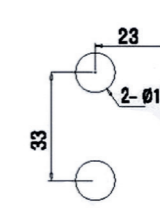
CERRADURA PESTILLO INDICADOR 10-12 mm ACERO AISI 304 75 x 51 mm
INDICATOR LOCK 10-12 mm STEEL AISI 304 75 x 51 mm

- 1536130 IB
- 1536131 IS



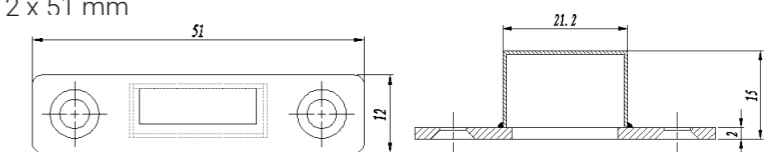
CERRADERO VIDRIO 10-12 mm ACERO AISI 304 44,5 x 51 mm
LOCKER TO GLASS 10-12 mm STEEL AISI 304 44,5 x 51 mm

- 1536135 IB
- 1536136 IS



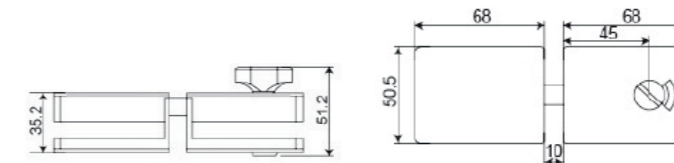
CERRADERO MARCO ACERO AISI 304 12 x 51 mm
LOCKER TO WALL STEEL AISI 304 12 x 51 mm

- 1536137 IB
- 1536138 IS



CERRADURA INDICADOR SIN MUESCA 8-10 mm CINC VIDRIO-VIDRIO
INDICATOR LOCK NO NOTCH 8-10 mm ZINC GLASS-GLASS

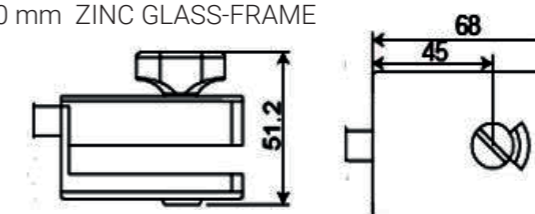
- 1551241 CB



Funcionamiento de cierre con imán
Closing operation with magnet

CERRADURA INDICADOR SIN MUESCA 8-10 mm CINC VIDRIO-MARCO
INDICATOR LOCK NO NOTCH 8-10 mm ZINC GLASS-FRAME

- 1551244 CB



Funcionamiento de cierre con imán
Closing operation with magnet

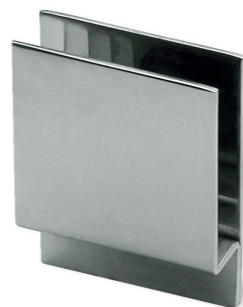
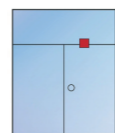
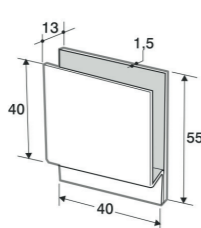
Topes para puerta

TOPE PRESIÓN SENCILLO 10 mm ACERO AISI 304 T

SINGLE STOPPER 10 mm STEEL AISI 304 T

1535535 IS

1535536 IB

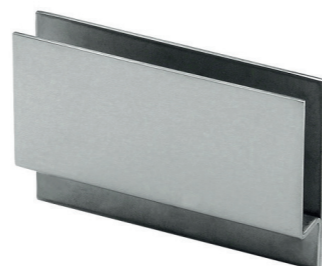
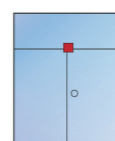
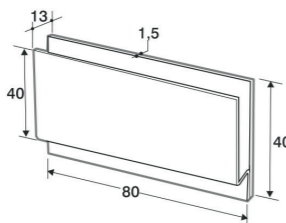


TOPE PRESIÓN DOBLE 10 mm ACERO AISI 304 T

DOUBLE STOPPER 10 mm AISI 304 T

1535540 IS

1535541 IB

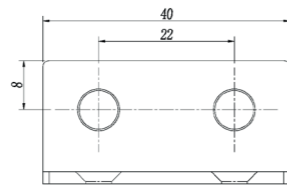
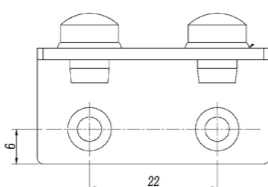
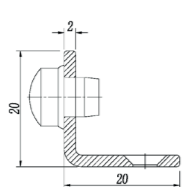


NEW

TOPE CARPINTERIA CON GOMAS 40 x 20 x 20 mm ACERO AISI 304

FRAME STOPPER WITH GASKET 40 x 20 x 20 mm STEEL AISI 304

1546798 IB

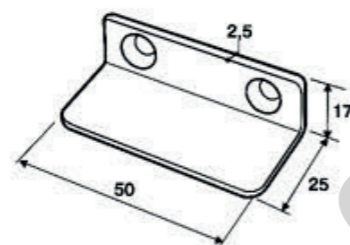


TOPE MARCO ACERO AISI 304 50*25*17 mm

FRAME BLOCK STEEL AISI 304 50*25*17 mm

1546795 IB

1546796 IS



TOPE PUERTA ACERO

LEAF DOOR STOPPER STEEL

1535656 IS

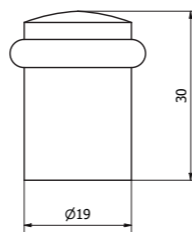
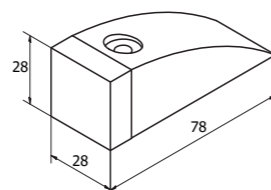
1535660 IS Ø 25 mm



1535656



1535660



Habla-Escucha

HABLA-ESCUCHA LATÓN

SPEAK-LISTEN HARDWARE BRASS

1514100 CB 10 mm Ø Interior: 155 mm Ø Exterior: 180 mm

1514105 CB 12 mm Ø Interior: 175 mm Ø Exterior: 200 mm

1514110 CB 18 mm Ø Interior: 175 mm Ø Exterior: 200 mm

1514115 CB 24 mm Ø Interior: 175 mm Ø Exterior: 200 mm



VIDRIO HABLA-ESCUCHA

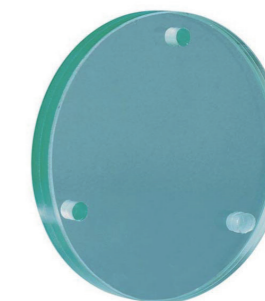
GLASS SPEAK-LISTEN

1514120 10 mm

1514125 12 mm

1514130 18 mm

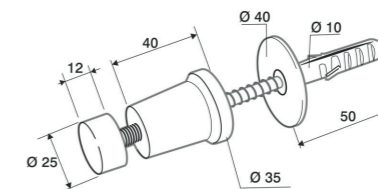
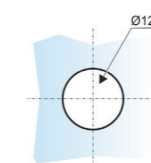
1514135 24 mm



TORNILLO SENCILLO PARA RÓTULOS LATÓN

SINGLE SCREW FOR SIGN BRASS

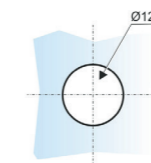
1519710 CB



TORNILLO DOBLE PARA MANILLÓN

DOUBLE SCREW FOR SIGN

1519720 CB



Tiradores H

TIRADOR AISI 304 CC 120 mm Ø14 mm L180 mm

HANDLE AISI 304 CC 120 mm Ø14 mm L180 mm

- 1519800 IB Sencillo Single
- 1519801 IS Sencillo Single
- 1519802 IB Juego Double
- 1519803 IS Juego Double

TIRADOR AISI 304 CC 200 mm Ø14 mm L400 mm

HANDLE AISI 304 CC 200 mm Ø14 mm L400 mm

- 1519804 IB Sencillo Single
- 1519805 IS Sencillo Single
- 1519806 IB Juego Double
- 1519807 IS Juego Double

TIRADOR AISI 304 CC 250 mm Ø14 mm L400 mm

HANDLE AISI 304 CC 250 mm Ø14 mm L400 mm

- 1519808 IB Sencillo Single
- 1519809 IS Sencillo Single
- 1519810 IB Juego Double
- 1519811 IS Juego Double

TIRADOR AISI 304 CC 300 mm Ø14 mm L400 mm

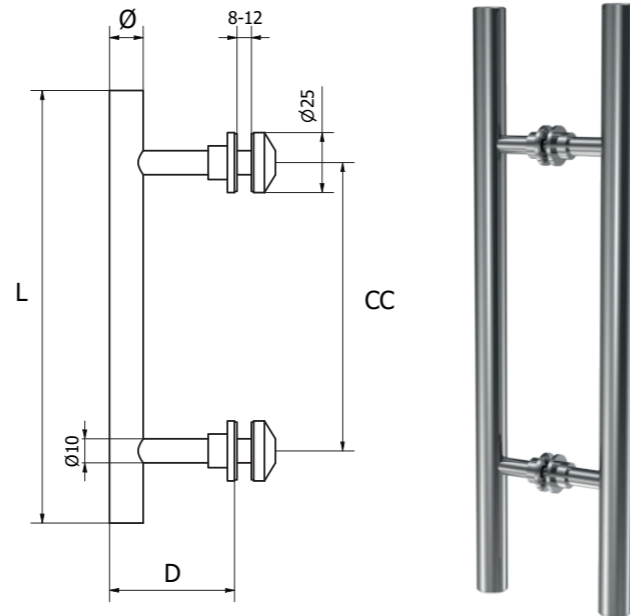
HANDLE AISI 304 CC 250 mm Ø14 mm L400 mm

- 1519812 IB Sencillo Single
- 1519813 IS Sencillo Single
- 1519814 IB Juego Double
- 1519815 IS Juego Double

TIRADOR AISI 304 CC 800 mm Ø14 mm L1000 mm

HANDLE AISI 304 CC 250 mm Ø14 mm L400 mm

- 1519816 IB Sencillo Single
- 1519817 IS Sencillo Single
- 1519818 IB Juego Double
- 1519819 IS Juego Double



TIRADOR AISI 304 CC 200 mm Ø25 mm L450 mm

HANDLE AISI 304 CC 200 mm Ø25 mm L450 mm

- 1519820 IB Sencillo Single
- 1519821 IS Sencillo Single
- 1519822 IB Juego Double
- 1519823 IS Juego Double

TIRADOR AISI 304 CC 250 mm Ø25 mm L450 mm

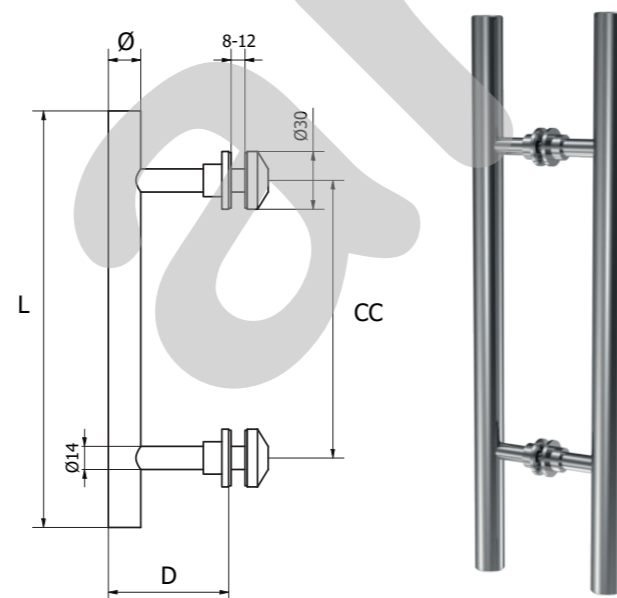
HANDLE AISI 304 CC 200 mm Ø25 mm L400 mm

- 1519824 IB Sencillo Single
- 1519825 IS Sencillo Single
- 1519826 IB Juego Double
- 1519827 IS Juego Double

TIRADOR AISI 304 CC 300 mm Ø25 mm L450 mm

HANDLE AISI 304 CC 300 mm Ø25 mm L450 mm

- 1519828 IB Sencillo Single
- 1519829 IS Sencillo Single
- 1519830 IB Juego Double
- 1519831 IS Juego Double



Tiradores H

TIRADOR AISI 304 CC 200 mm Ø30mm L500 mm

HANDLE AISI 304 CC 200 mm Ø30 mm L500 mm

- 1519835 IB Sencillo Single
- 1519836 IS Sencillo Single
- 1519837 IB Juego Double
- 1519838 IS Juego Double

TIRADOR AISI 304 CC 250 mm Ø30 mm L500 mm

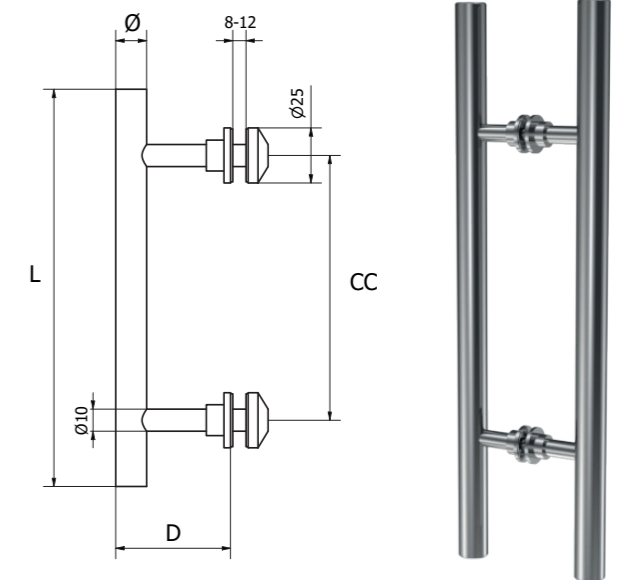
HANDLE AISI 304 CC 250 mm Ø30 mm L500 mm

- 1519839 IB Sencillo Single
- 1519840 IS Sencillo Single
- 1519841 IB Juego Double
- 1519842 IS Juego Double

TIRADOR AISI 304 CC 300 mm Ø30 mm L500 mm

HANDLE AISI 304 CC 300 mm Ø30 mm L500 mm

- 1519843 IB Sencillo Single
- 1519844 IS Sencillo Single
- 1519845 IB Juego Double
- 1519846 IS Juego Double



TIRADOR REGULABLE AISI 304 Ø20mm L500 mm

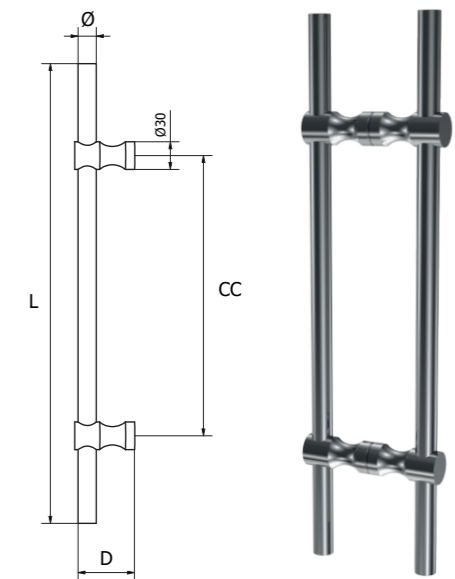
HANDLE ADJUSTABLE AISI 304 CC 200 mm Ø20 mm L500 mm

- 1519850 IS Sencillo Single
- 1519851 IB Sencillo Single
- 1519852 IS Juego Double
- 1519853 IB Juego Double

TIRADOR REGULABLE AISI 304 Ø20mm L900 mm

HANDLE ADJUSTABLE AISI 304 CC 200 mm Ø20 mm L900 mm

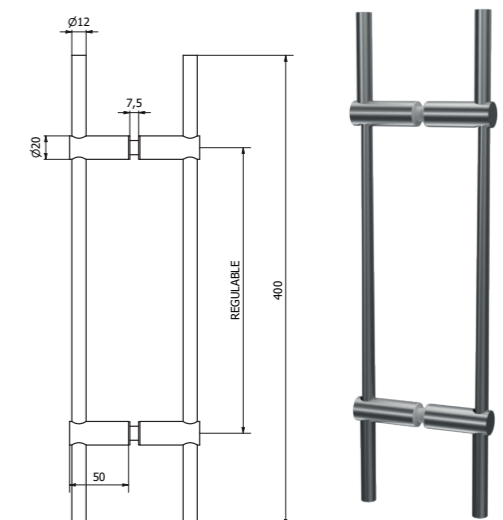
- 1519854 IS Sencillo Single
- 1519855 IB Sencillo Single
- 1519856 IS Juego Double
- 1519857 IB Juego Double



JUEGO TIRADOR H REGULABLE ACERO AISI 304 L400 mm

H DOUBLE DOOR HANDLE ADJUSTABLE STEEL AISI 304 L400 mm

- 1520430 IB
- 1520435 IS



Tiradores H

TIRADOR AISI 316 CC 200 mm Ø30 mm L500 mm

HANDLE AISI 316 CC 200 mm Ø30 mm L500 mm

- 1520010 IB Sencillo Single
- 1520011 IS Sencillo Single
- 1520012 IB Juego Double
- 1520013 IS Juego Double

TIRADOR AISI 316 CC 250 mm Ø30 mm L500 mm

HANDLE AISI 316 CC 250 mm Ø30 mm L500 mm

- 1520014 IB Sencillo Single
- 1520015 IS Sencillo Single
- 1520016 IB Juego Double
- 1520017 IS Juego Double

TIRADOR AISI 316 CC 300 mm Ø30 mm L500 mm

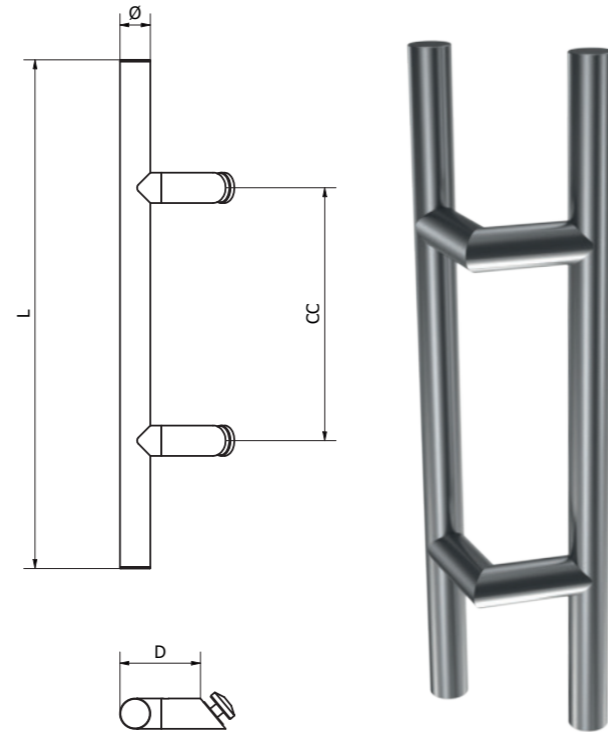
HANDLE AISI 316 CC 300 mm Ø30 mm L500 mm

- 1520018 IB Sencillo Single
- 1520019 IS Sencillo Single
- 1520020 IB Juego Double
- 1520021 IS Juego Double

TIRADOR AISI 316 CC 800 mm Ø30 mm L1000 mm

HANDLE AISI 316 CC 800 mm Ø30 mm L1000 mm

- 1520022 IB Sencillo Single
- 1520023 IS Sencillo Single
- 1520024 IB Juego Double
- 1520025 IS Juego Double



TIRADOR AISI 316 CC 200 mm Ø30 mm L500 mm

HANDLE AISI 316 CC 200 mm Ø30 mm L500 mm

- 1519990 IB Sencillo Single
- 1519991 IS Sencillo Single
- 1519992 IB Juego Double
- 1519993 IS Juego Double

TIRADOR AISI 316 CC 250 mm Ø30 mm L500 mm

HANDLE AISI 316 CC 250 mm Ø30 mm L500 mm

- 1519994 IB Sencillo Single
- 1519995 IS Sencillo Single
- 1519996 IB Juego Double
- 1519997 IS Juego Double

TIRADOR AISI 316 CC 300 mm Ø30 mm L500 mm

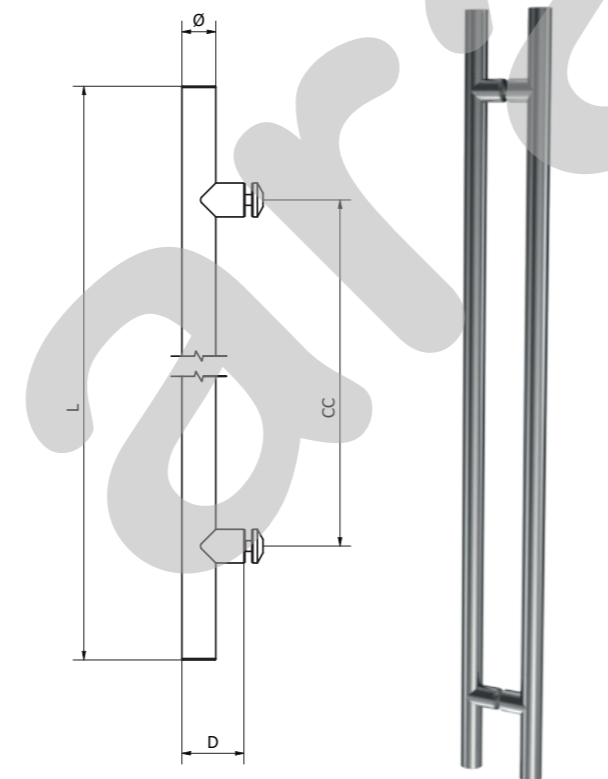
HANDLE AISI 316 CC 200 mm Ø30 mm L500 mm

- 1519998 IB Sencillo Single
- 1519999 IS Sencillo Single
- 1520000 IB Juego Double
- 1520001 IS Juego Double

TIRADOR AISI 316 CC 800 mm Ø30 mm L1000 mm

HANDLE AISI 316 CC 800 mm Ø30 mm L1000 mm

- 1520002 IB Sencillo Single
- 1520003 IS Sencillo Single
- 1520004 IB Juego Double
- 1520005 IS Juego Double

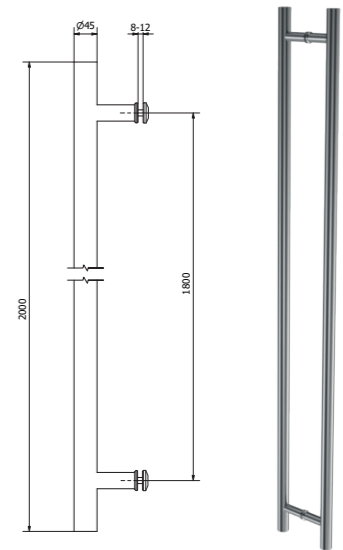


Tiradores H

TIRADOR AISI 316 CC 1800 mm Ø43 mm L2000 mm

HANDLE AISI 316 CC 1800 mm Ø43 mm L2000 mm

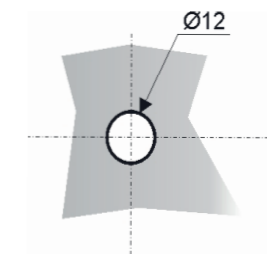
- 1520165 IB Ø43 mm Sencillo Single
- 1520166 IS Ø43 mm Sencillo Single
- 1520167 IB Ø43 mm Juego Double
- 1520168 IS Ø43 mm Juego Double
- 1520169 IS Ø38 mm Juego Double



JUEGO TIRADOR H ACERO AISI 304

H DOUBLE DOOR HANDLE STEEL AISI 304

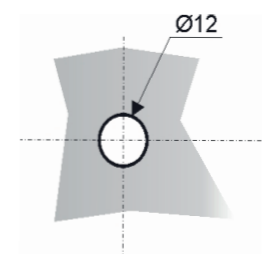
- 1519120 IB CC 250mm Ø19mm L350 mm
- 1519125 IS CC 250mm Ø19mm L350 mm
- 1519129 IB CC 200mm Ø19mm L280 mm
- 1519130 IS CC 200mm Ø19mm L280 mm
- 1519135 IB CC 200mm Ø25mm L300 mm
- 1519137 IS CC 200mm Ø25mm L300 mm
- 1519139 IB CC 250mm Ø25mm L350 mm
- 1519140 IS CC 250mm Ø25mm L350 mm
- 1519142 IS CC 300mm Ø25mm L600 mm
- 1519143 IB CC 300mm Ø25mm L400 mm
- 1519144 IS CC 300mm Ø25mm L400 mm
- 1519145 IB CC 600mm Ø32mm L800 mm
- 1519150 IB CC 800mm Ø32mm L1200 mm
- 1519147 NM CC 425mm Ø32mm L600 mm



JUEGO TIRADOR H ACERO AISI 304 Ø 40 mm

H DOUBLE DOOR HANDLE Ø 40 mm STEEL AISI 304

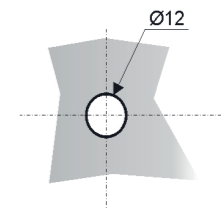
- 1519175 IB CC 200 mm L 300 mm
- 1519177 IS CC 200 mm L 300 mm
- 1519180 IB CC 250 mm L 400 mm
- 1519182 IS CC 250 mm L 400 mm
- 1519185 IB CC 300 mm L 500 mm
- 1519187 IS CC 300 mm L 500 mm



JUEGO TIRADOR H

H DOUBLE DOOR HANDLE

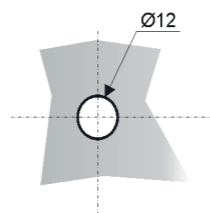
- 1519160 CB CC 150 mm Ø12 mm L180 mm Latón Brass
- 1519163 IB CC 150 mm Ø16 mm L180 mm Acero Steel AISI 304
- 1519165 MV CC 150 mm Ø12 mm L180 mm Latón Brass
- 1519170 IS CC 150 mm Ø16 mm L180 mm Acero Steel AISI 304



Tiradores H

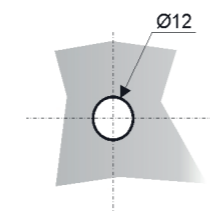
JUEGO TIRADOR REGULABLE ACERO AISI 304 Ø 20 mm
DOUBLE DOOR HANDLE ADJUSTABLE STEEL AISI 304 Ø 20 mm

1520320 IS L 500 mm



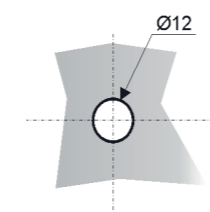
JUEGO TIRADOR REGULABLE ACERO AISI 304 Ø 30 mm
SINGLE DOOR HANDLE ADJUSTABLE STEEL AISI 304 Ø 30 mm

1520327 IB L 1200 mm
1520328 IS L 1200 mm



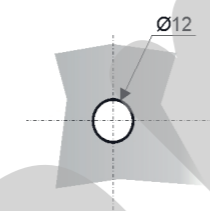
JUEGO TIRADOR REGULABLE ACERO AISI 304
ADJUSTABLE DOUBLE DOOR HANDLE STEEL AISI 304

1519361 IB Ø 10 mm L400 mm
1519362 IS Ø 10 mm L400 mm
1519363 IB Ø 10 mm L500 mm
1519364 IS Ø 10 mm L500 mm
1519366 IB Ø 10 mm L600 mm
1519368 IS Ø 10 mm L600 mm



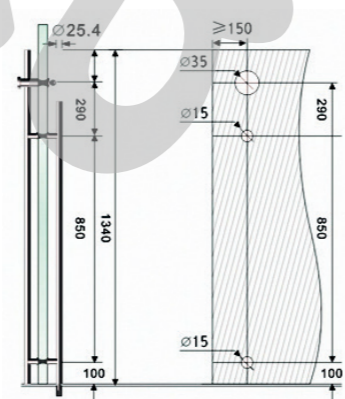
TIRADOR SENCILLO REGULABLE ACERO AISI 304 Ø30 mm
SINGLE DOOR HANDLE ADJUSTABLE STEEL AISI 304 Ø30 mm

1520325 IB L 1200 mm
1520326 IS L 1200 mm



JUEGO TIRADOR CON CERRADURA L1340 mm Ø 25 mm ACERO AISI 304
HANDLE SET WITH LOCK L1340 mm Ø 25 mm STEEL AISI 304

1070262 IS



Tiradores H

TIRADOR AISI 316 CC 200 mm Ø15 mm L400 mm
HANDLE AISI 316 CC 200 mm Ø15 mm L400 mm

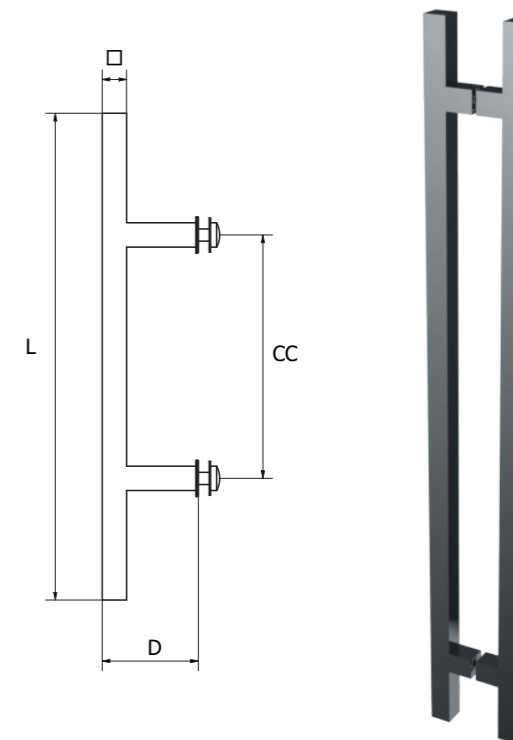
1519860 IB Sencillo Single
1519861 IS Sencillo Single
1519862 IB Juego Double
1519863 IS Juego Double

TIRADOR AISI 316 CC 250 mm Ø15 mm L400 mm
HANDLE AISI 316 CC 300 mm Ø15 mm L400 mm

1519864 IB Sencillo Single
1519865 IS Sencillo Single
1519866 IB Juego Double
1519867 IS Juego Double

TIRADOR AISI 316 CC 300 mm Ø15 mm L400 mm
HANDLE AISI 316 CC 300 mm Ø15 mm L400 mm

1519868 IB Sencillo Single
1519869 IS Sencillo Single
1519870 IB Juego Double
1519871 IS Juego Double



TIRADOR AISI 316 CC 200 mm Ø20 mm L400 mm
HANDLE AISI 316 CC 200 mm Ø20 mm L400 mm

1519875 IB Sencillo Single
1519876 IS Sencillo Single
1519877 IB Juego Double
1519878 IS Juego Double

TIRADOR AISI 316 CC 250 mm Ø20 mm L400 mm
HANDLE AISI 316 CC 250 mm Ø20 mm L400 mm

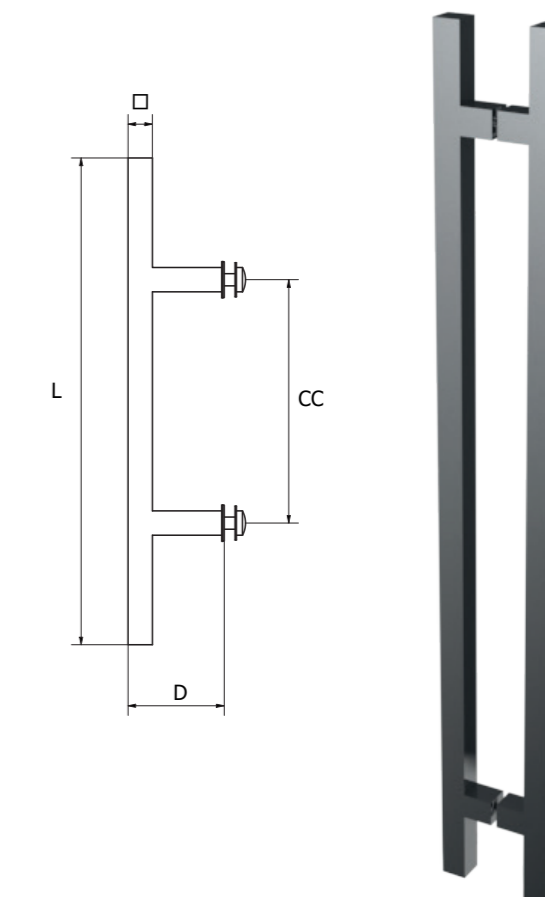
1519879 IB Sencillo Single
1519880 IS Sencillo Single
1519881 IB Juego Double
1519882 IS Juego Double

TIRADOR AISI 316 CC 300 mm Ø20 mm L400 mm
HANDLE AISI 316 CC 300 mm Ø20 mm L400 mm

1519883 IB Sencillo Single
1519884 IS Sencillo Single
1519885 IB Juego Double
1519886 IS Juego Double

TIRADOR AISI 316 CC 800 mm Ø20 mm L1000 mm
HANDLE AISI 316 CC 800 mm Ø20 mm L1000 mm

1519887 IB Sencillo Single
1519888 IS Sencillo Single
1519889 IB Juego Double
1519890 IS Juego Double



Tiradores

TIRADOR AISI 316 CC 300 mm Ø30 mm L400 mm

HANDLE AISI 316 CC 300 mm Ø30 mm L400 mm

- 1520210 IB Sencillo Single
- 1520211 IS Sencillo Single
- 1520212 IB Juego Double
- 1520213 IS Juego Double

TIRADOR AISI 316 CC 800 mm Ø30 mm L1000 mm

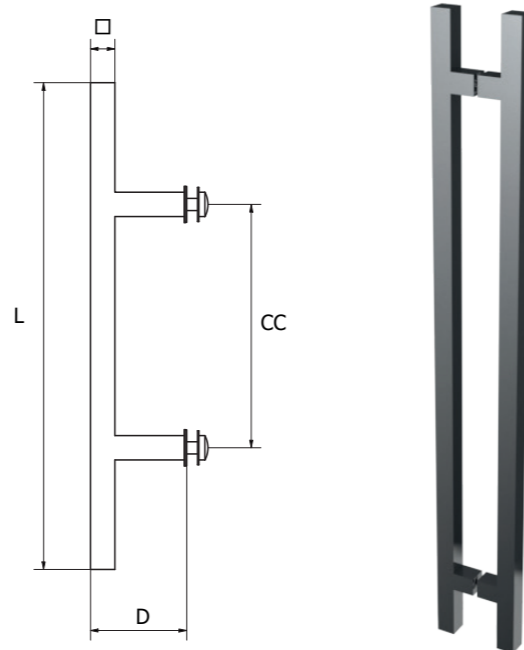
HANDLE AISI 316 CC 800 mm Ø30 mm L1000 mm

- 1520214 IB Sencillo Single
- 1520215 IS Sencillo Single
- 1520216 IB Juego Double
- 1520217 IS Juego Double

TIRADOR AISI 316 CC 1600 mm Ø30 mm L1800 mm

HANDLE AISI 316 CC 1600 mm Ø30 mm L1800 mm

- 1520218 IB Sencillo Single
- 1520219 IS Sencillo Single
- 1520220 IB Juego Double
- 1520221 IS Juego Double



TIRADOR AISI 316 CC 400 mm Ø30 mm L430 mm

HANDLE AISI 316 CC 400 mm Ø30 mm L430 mm

- 1520225 IB Sencillo Single
- 1520226 IS Sencillo Single
- 1520227 IB Juego Double
- 1520228 IS Juego Double

TIRADOR AISI 316 CC 1000 mm Ø30 mm L1030 mm

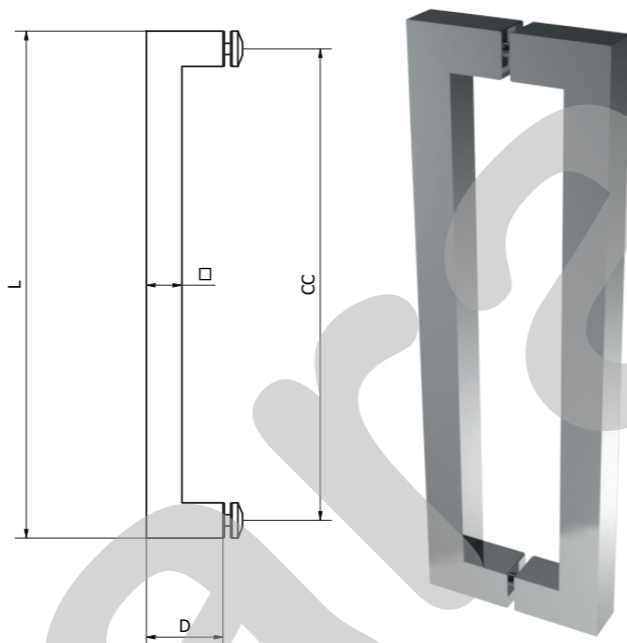
HANDLE AISI 316 CC 1000 mm Ø30 mm L1030 mm

- 1520229 IB Sencillo Single
- 1520230 IS Sencillo Single
- 1520231 IB Juego Double
- 1520232 IS Juego Double

TIRADOR AISI 316 CC 1800 mm Ø30 mm L1830 mm

HANDLE AISI 316 CC 1800 mm Ø30 mm L1830 mm

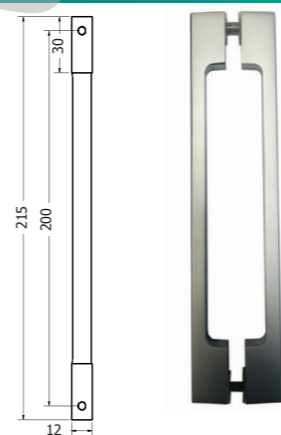
- 1520233 IB Sencillo Single
- 1520234 IS Sencillo Single
- 1520235 IB Juego Double
- 1520236 IS Juego Double



JUEGO TIRADOR ACERO CC200 mm

DOUBLE HANDLE STEEL CC200 mm

- 1520400 IB
- 1520401 NM
- 1520405 PM



Tiradores

TIRADOR AISI 316 CC 200 mm Ø20 mm L220 mm

HANDLE AISI 304 CC 200 mm Ø20 mm L220 mm

- 1519920 IB Sencillo Single
- 1519921 IS Sencillo Single
- 1519922 IB Juego Double
- 1519923 IS Juego Double

TIRADOR AISI 316 CC 250 mm Ø20 mm L270 mm

HANDLE AISI 316 CC 250 mm Ø20 mm L270 mm

- 1519924 IB Sencillo Single
- 1519925 IS Sencillo Single
- 1519926 IB Juego Double
- 1519927 IS Juego Double

TIRADOR AISI 316 CC 300 mm Ø20 mm L320 mm

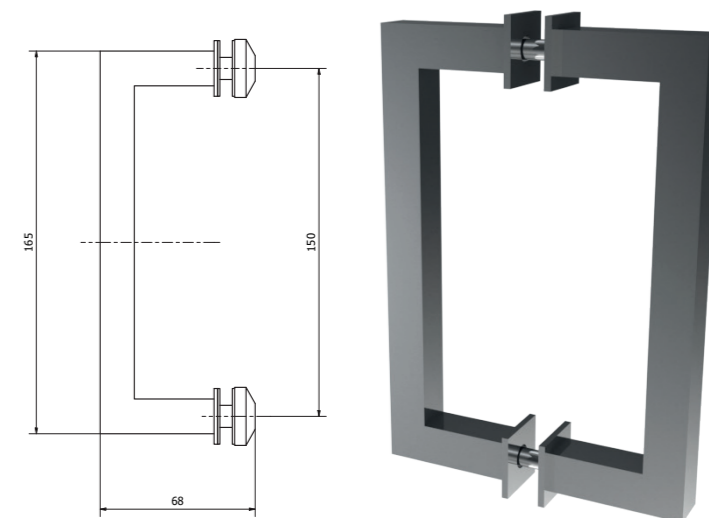
HANDLE AISI 316 CC 250 mm Ø20 mm L270 mm

- 1519928 IB Sencillo Single
- 1519929 IS Sencillo Single
- 1519930 IB Juego Double
- 1519931 IS Juego Double

TIRADOR AISI 316 CC 400 mm Ø20 mm L420 mm

HANDLE AISI 316 CC 400 mm Ø20 mm L420 mm

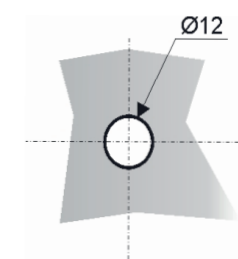
- 1519932 IB Sencillo Single
- 1519933 IS Sencillo Single
- 1519934 IB Juego Double
- 1519935 IS Juego Double



JUEGO TIRADOR CUADRADO ACERO AISI 304 Ø 19 mm

SQUARE DOUBLE DOOR HANDLE STEEL Ø 19 mm STEEL AISI 304

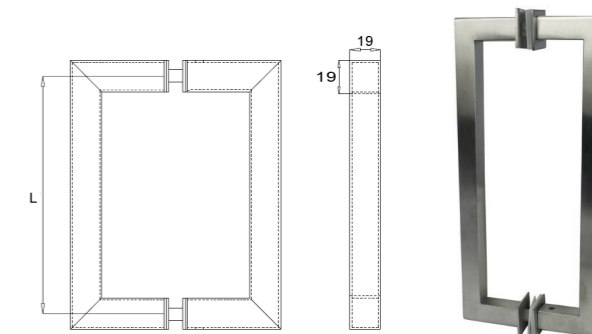
- 1519108 IB CC 250 mm
- 1519109 IS CC 250 mm
- 1519106 NM CC 250 mm
- 1519110 IB CC 350 mm
- 1519115 IS CC 350 mm



JUEGO TIRADOR CUADRADO ACERO AISI 304

SQUARE DOUBLE DOOR HANDLE STEEL AISI 304

- 1519376 IB CC 150 mm Ø 15 mm
- 1519380 IS CC 200 mm Ø 15 mm
- 1519382 IB CC 200 mm Ø 15 mm
- 1519384 IB CC 250 mm Ø 15 mm
- 1519385 IS CC 250 mm Ø 15 mm
- 1519386 IS CC 300 mm Ø 15 mm
- 1519388 IB CC 300 mm Ø 15 mm



Tiradores

TIRADOR AISI 316 CC 150 mm Ø15 mm L165 mm

HANDLE AISI 316 CC 150 mm Ø15 mm L165 mm

- 1519895 IB Sencillo Single
- 1519896 IS Sencillo Single
- 1519897 IB Juego Double
- 1519898 IS Juego Double

TIRADOR AISI 316 CC 200 mm Ø15 mm L215 mm

HANDLE AISI 316 CC 200 mm Ø15 mm L215 mm

- 1519899 IB Sencillo Single
- 1519900 IS Sencillo Single
- 1519901 IB Juego Double
- 1519902 IS Juego Double

TIRADOR AISI 316 CC 250 mm Ø15 mm L315 mm

HANDLE AISI 316 CC 250 mm Ø15 mm L315 mm

- 1519903 IB Sencillo Single
- 1519904 IS Sencillo Single
- 1519905 IB Juego Double
- 1519906 IS Juego Double

TIRADOR AISI 316 CC 300 mm Ø15 mm L315 mm

HANDLE AISI 316 CC 300 mm Ø15 mm L315 mm

- 1519907 IB Sencillo Single
- 1519908 IS Sencillo Single
- 1519909 IB Juego Double
- 1519910 IS Juego Double

TIRADOR AISI 316 CC 400 mm Ø15 mm L415 mm

HANDLE AISI 316 CC 400 mm Ø15 mm L415 mm

- 1519911 IB Sencillo Single
- 1519912 IS Sencillo Single
- 1519913 IB Juego Double
- 1519914 IS Juego Double

TIRADOR SENCILLO ACERO AISI 304 Ø20 mm CODO CUADRADO

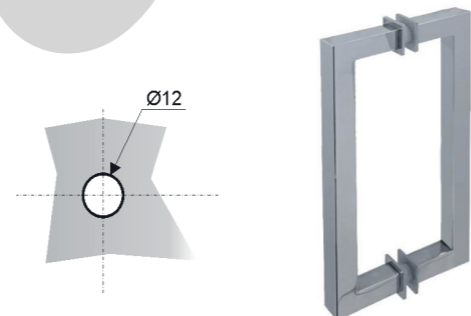
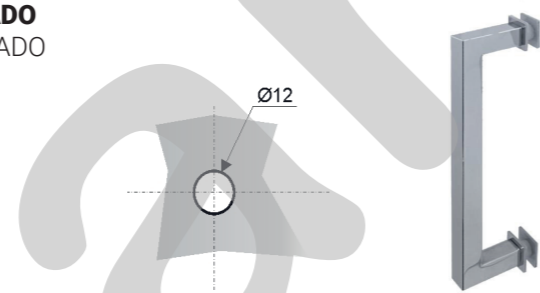
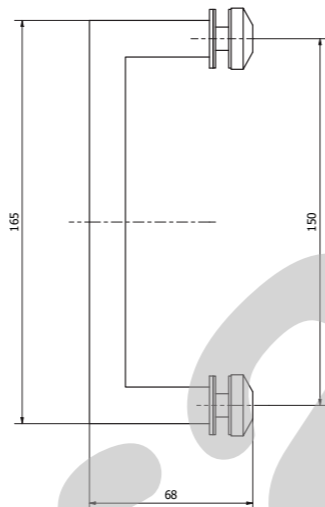
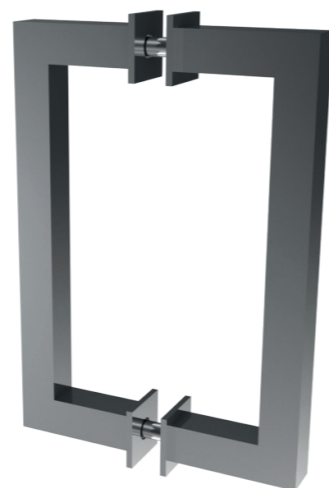
SINGLE DOOR HANDLE STEEL AISI 304 Ø20 mm CODO CUADRADO

- 1520360 IB CC 200 mm
- 1520361 IS CC 200 mm
- 1520362 IB CC 250 mm
- 1520363 IS CC 250 mm
- 1520364 IB CC 300 mm
- 1520365 IS CC 300 mm

JUEGO TIRADOR ACERO AISI 304 Ø 20 mm CODO CUADRADO

DOUBLE DOOR HANDLE STEEL AISI 304 Ø 20 mm CODO CUADRADO

- 1520370 IB CC 200 mm
- 1520371 IS CC 200 mm
- 1520372 IB CC 250 mm
- 1520373 IS CC 250 mm
- 1520374 IB CC 300 mm
- 1520375 IS CC 300 mm

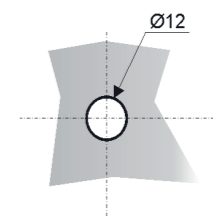


Tiradores

TIRADOR SENCILLO ACERO AISI 304 Ø20 mm CUADRADO

SINGLE DOOR HANDLE STEEL AISI 304 Ø20 mm CUADRADO

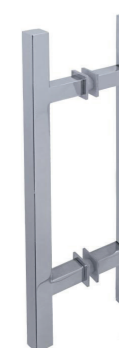
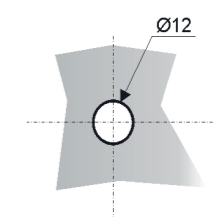
- 1520340 IB CC 200 mm L 350 mm
- 1520341 IS CC 200 mm L 350 mm
- 1520342 IB CC 250 mm L 400 mm
- 1520343 IS CC 250 mm L 400 mm
- 1520344 IB CC 300 mm L 450 mm
- 1520345 IS CC 300 mm L 450 mm



JUEGO TIRADOR ACERO AISI 304 Ø20 mm CUADRADO

DOUBLE DOOR HANDLE STEEL AISI 304 Ø20 mm CUADRADO

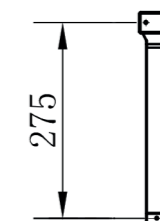
- 1520350 IB CC 200 mm L 350 mm
- 1520351 IS CC 200 mm L 350 mm
- 1520352 IB CC 250 mm L 400 mm
- 1520353 IS CC 250 mm L 400 mm
- 1520354 IB CC 300 mm L 450 mm
- 1520355 IS CC 300 mm L 450 mm



TIRADOR CON POMO AISI 304

HANDLE WITH KNOB AISI 304

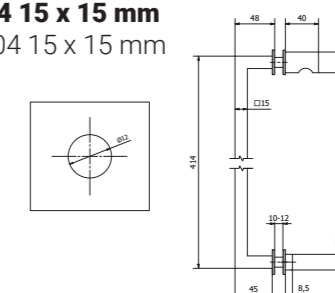
- 1075013 IS CC 275 mm L 300 mm



TIRADOR CUADRADO CON POMO ACERO AISI 304 15 x 15 mm

DOOR HANDLE SQUARE WITH KNOB STEEL AISI 304 15 x 15 mm

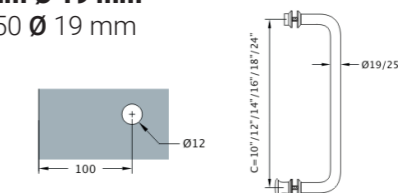
- 1510725 IB CC 400 mm



TIRADOR REDONDO CON POMO ACERO AISI 304 CC 450 mm Ø 19 mm

DOOR HANDLE ROUNDED WITH KNOB STEEL AISI 304 CC 450 Ø 19 mm

- 1510730 IB



Tiradores

TIRADOR AISI 316 CC 150 mm Ø14 mm

HANDLE AISI 316 CC 150 mm Ø14 mm

- 1520030 IB Sencillo Single
- 1520031 IS Sencillo Single
- 1520032 IB Juego Double
- 1520033 IS Juego Double

TIRADOR AISI 316 CC 200 mm Ø14 mm

HANDLE AISI 316 CC 200 mm Ø14 mm

- 1520034 IB Sencillo Single
- 1520035 IS Sencillo Single
- 1520036 IB Juego Double
- 1520037 IS Juego Double

TIRADOR AISI 316 CC 250 mm Ø14 mm

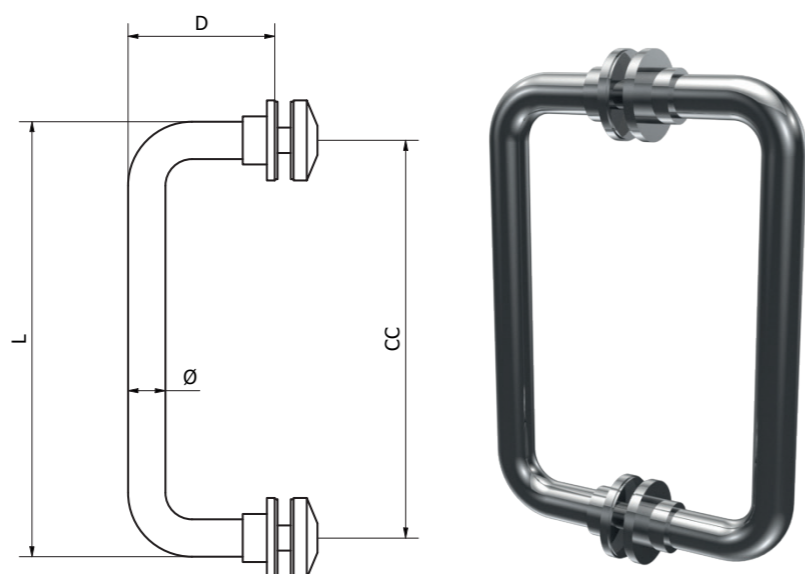
HANDLE AISI 316 CC 250 mm Ø14 mm

- 1520038 IB Sencillo Single
- 1520039 IS Sencillo Single
- 1520040 IB Juego Double
- 1520041 IS Juego Double

TIRADOR AISI 316 CC 300 mm Ø14 mm

HANDLE AISI 316 CC 300 mm Ø14 mm

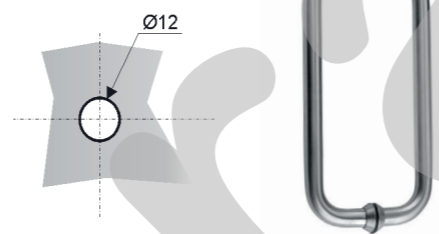
- 1520042 IB Sencillo Single
- 1520043 IS Sencillo Single
- 1520044 IB Juego Double
- 1520045 IS Juego Double



JUEGO TIRADOR CODO ACERO AISI 304 Ø 19 mm

C DOUBLE DOOR HANDLE STEEL AISI 304 Ø 19 mm

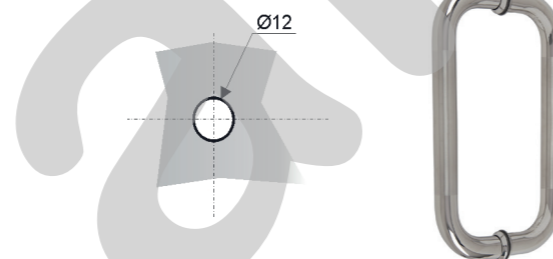
- 1519220 IS CC 150 mm Ø 19 mm
- 1519225 IS CC 200 mm Ø 19 mm
- 1519230 IS CC 250 mm Ø 19 mm



JUEGO TIRADOR CODO COMBI ACERO AISI 304 Ø 19 mm

C DOUBLE DOOR HANDLE COMBI STEEL AISI 304 Ø 19 mm

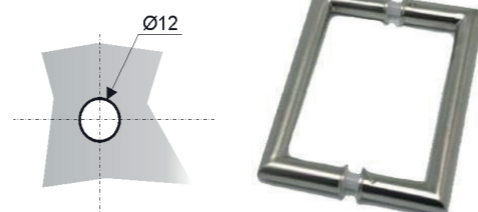
- 1519235 IB/IS CC 200mm Ø 19 mm
- 1519240 IB/IS CC 250mm Ø 19 mm



JUEGO TIRADOR ACERO AISI 304 Ø19 mm

DOUBLE HANDLE STEEL AISI 304 Ø 19 mm

- 1519290 IS CC 150 mm
- 1519295 IS CC 200 mm
- 1519296 IB CC 200 mm

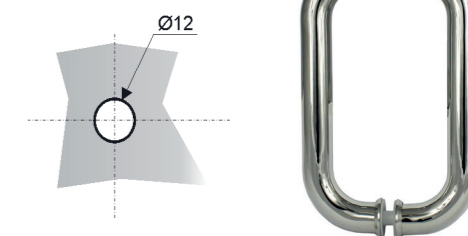


Tiradores

JUEGO TIRADOR CODO ACERO AISI 304 Ø 25 mm

C DOUBLE DOOR HANDLE STEEL AISI 304 Ø 25 mm

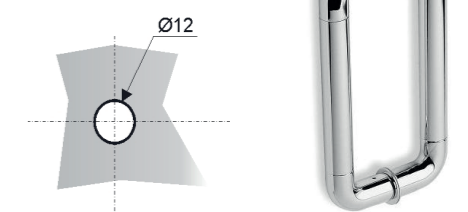
- 1519245 IB CC 200 mm
- 1519250 IS CC 200 mm
- 1519255 IB CC 250 mm
- 1519260 IS CC 250 mm
- 1519265 IB CC 300 mm
- 1519270 IS CC 300 mm



JUEGO TIRADOR CODO Ø 30 mm ACERO AISI 304

C DOUBLE DOOR HANDLE Ø 30 mm STEEL AISI 304

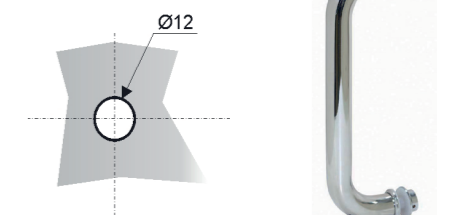
- 1519320 CB CC 200 mm
- 1519330 PM CC 200 mm
- 1519335 CB CC 250 mm
- 1519345 PM CC 250 mm
- 1519350 CB CC 300 mm
- 1519360 PM CC 300 mm



TIRADOR SENCILLO CODO Ø 25 mm ACERO AISI 304

C SIMPLE HANDLE Ø 25 mm STEEL AISI 304

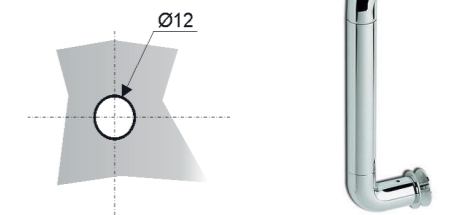
- 1519670 IB CC 200 mm
- 1519672 IB CC 250 mm
- 1519674 IS CC 200 mm
- 1519676 IS CC 250 mm



TIRADOR SENCILLO Ø 30 mm CODO ACERO AISI 304

SINGLE DOOR HANDLE Ø 30 mm CODO STEEL AISI 304

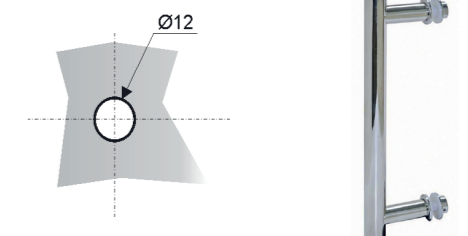
- 1519550 CB CC 200 mm
- 1519560 PM CC 200 mm
- 1519565 CB CC 250 mm
- 1519575 PM CC 250 mm
- 1519580 CB CC 300 mm
- 1519590 PM CC 300 mm



TIRADOR SENCILLO H Ø 25 mm ACERO AISI 304

SINGLE DOOR HANDLE H Ø 25 mm STEEL AISI 304

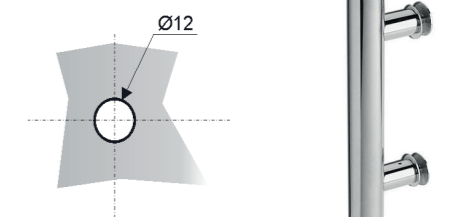
- 1519680 IB CC 200 mm
- 1519682 IB CC 250 mm
- 1519684 IS CC 200 mm
- 1519686 IS CC 250 mm



TIRADOR SENCILLO Ø 40 mm H ACERO AISI 304

SINGLE DOOR HANDLE Ø 40 mm H STEEL AISI 304

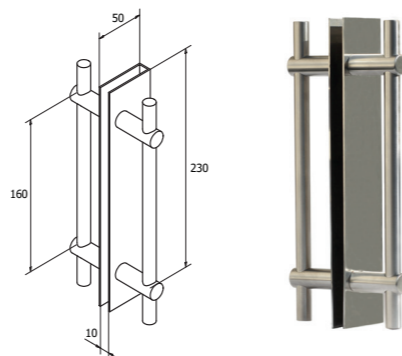
- 1519650 IB CC 200 mm L 300
- 1519651 IS CC 200 mm L 300
- 1519655 IB CC 250 mm L 400
- 1519656 IS CC 250 mm L 400
- 1519660 IB CC 300 mm L 500
- 1519661 IS CC 300 mm L 500



Tiradores para pegar

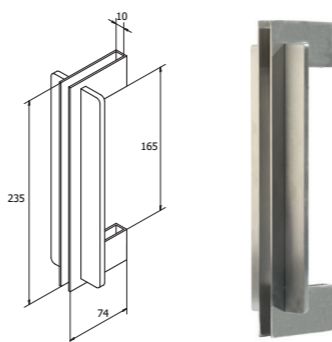
JUEGO TIRADOR PEGAR ACERO
DOUBLE HANDLE GLUED STEEL

1519374 IS 10 mm



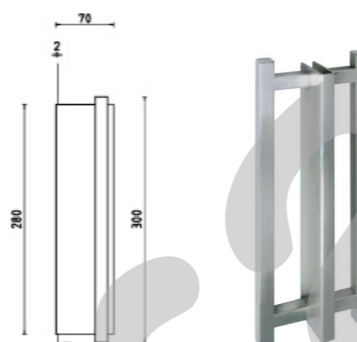
JUEGO TIRADOR PEGAR ACERO
DOUBLE HANDLE GLUED STEEL

1519375 IS 10 mm



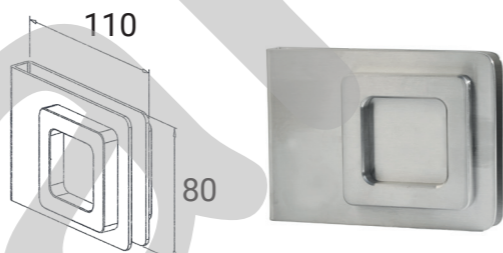
JUEGO TIRADOR PEGAR 10 mm ACERO
DOUBLE DOORHANDLE STICK 10 mm STEEL

1519373 IB



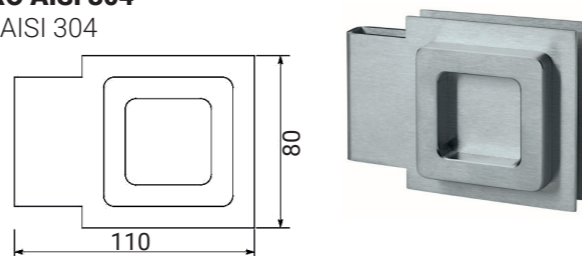
JUEGO TIRADOR CORREDERA PARA PEGAR 10 mm ACERO AISI 304
DOUBLE SLIDING DOOR HANDLE STUCK 10 mm STEEL AISI 304

1523445 IB



JUEGO TIRADOR CORREDERA CUADRADO PEGAR 10 mm ACERO AISI 304
DOUBLE SLIDING DOOR HANDLE SQUARE STUCK 10 mm STEEL AISI 304

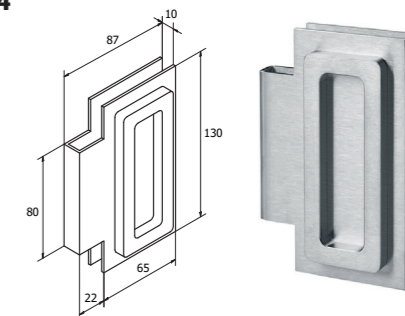
1523450 IS



Tiradores para pegar

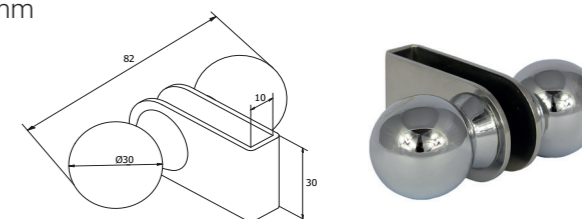
JUEGO TIRADOR CORREDERA CUADRADO PEGAR 10 mm ACERO AISI 304
DOUBLE SLIDING DOOR HANDLE SQUARE STUCK 10 mm STEEL AISI 304

1523455 IS



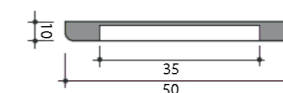
JUEGO POMO PEGAR CORREDERA 10 mm ACERO 55 x 30 mm
DOUBLE SLIDING DOOR KNOB STUCK 10 mm STEEL 55 x 30 mm

1065185 IB



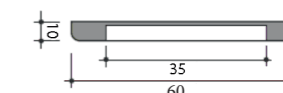
TIRADOR PEGAR CORREDERA ACERO AISI 304 Ø 50x10 mm
SLIDING DOOR HANDLE STUCK STEEL AISI 304 Ø 50 x 10 mm

1523230 IB
1523235 IS



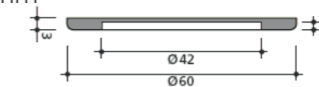
TIRADOR PEGAR CORREDERA ACERO AISI 304 Ø 60 x 10 mm
SLIDING DOOR HANDLE STUCK STEEL AISI 304 Ø 60 x 10 mm

1523240 IB
1523245 IS



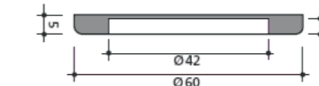
TIRADOR PEGAR CORREDERA ACERO AISI 304 Ø 60 x 2 mm
SLIDING DOOR HANDLE STUCK STEEL AISI 304 Ø 60 x 2 mm

1065170 IB
1065172 IS



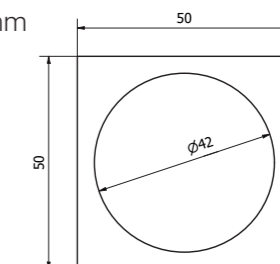
TIRADOR PEGAR CORREDERA ACERO AISI 304 Ø 60 x 4 mm
SLIDING DOOR HANDLE STUCK STEEL AISI 304 Ø 60 x 4 mm

1065174 IB
1065176 IS



TIRADOR CUADRADO PEGAR CORREDERA ACERO AISI 304 Ø 50 x 50 mm
SQUARE SLIDING DOOR HANDLE STUCK STEEL AISI 304 Ø 50 x 50 mm

1523565 IB
1523566 IS

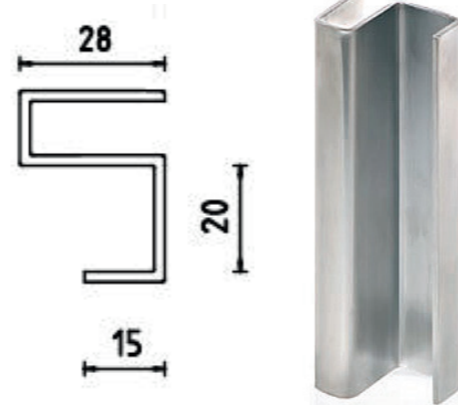


Tiradores para pegar

TIRADOR SENCILLO PEGAR AISI 304 L120 mm

STUCK SINGLE HANDLE AISI 304 L120 mm

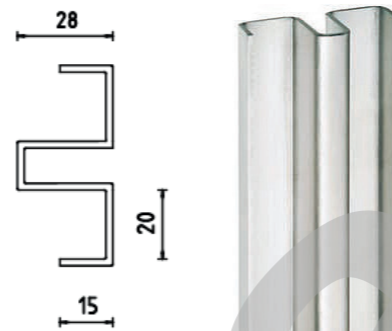
1523380	IB	8 mm
1523381	IS	8 mm
1523385	IB	10 mm
1523386	IS	10 mm
1523390	IB	12 mm
1523391	IS	12 mm



TIRADOR DOBLE PEGAR AISI 304 L120 mm

STUCK DOUBLE HANDLE AISI 304 L120 mm

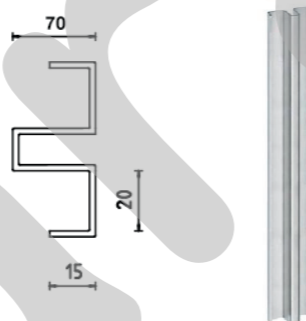
1523400	IB	8 mm
1523401	IS	8 mm
1523405	IB	10 mm
1523406	IS	10 mm
1523410	IB	12 mm
1523411	IS	12 mm



TIRADOR DOBLE PEGAR AISI 304 L300 mm

STUCK DOUBLE HANDLE AISI 304 L300 mm

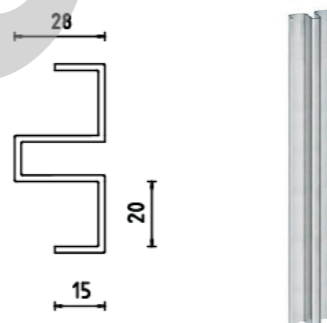
1523412	IB	8 mm
1523413	IS	8 mm
1523414	IB	10 mm
1523415	IS	10 mm
1523416	IB	12 mm
1523417	IS	12 mm



TIRADOR DOBLE PEGAR AISI 304 L2200 mm

STUCK DOUBLE HANDLE AISI 304 L2200 mm

1523418	IB	10 mm
1523419	IS	10 mm
1523420	IB	12 mm
1523421	IS	12 mm

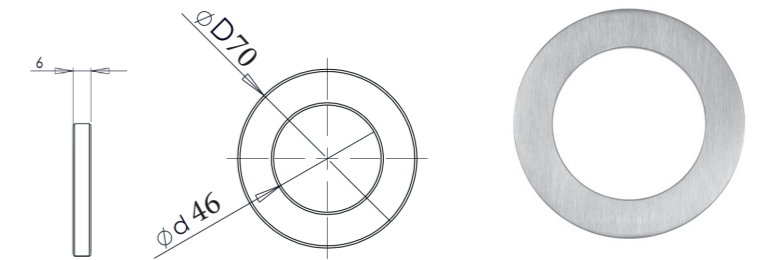


Tiradores para pegar

TIRADOR CORREDERA PEGAR ACERO AISI 304 70 x 6 mm REDONDO

SINGLE SLIDING DOOR HANDLE STUCK STEEL AISI 304 70 X 6 mm ROUNDED

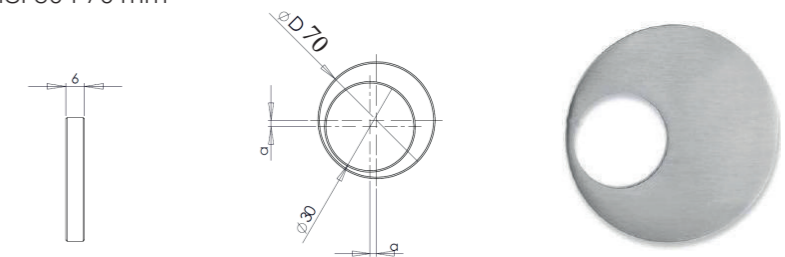
1523515 IS



TIRADOR CORREDERA PEGAR ACERO AISI 304 70 mm

SINGLE SLIDING DOOR HANDLE STUCK STEEL AISI 304 70 mm

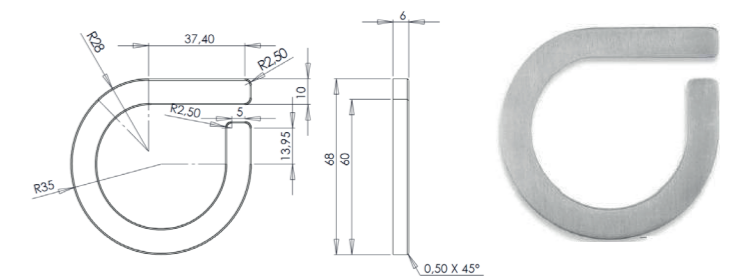
1523526 IS



TIRADOR CORREDERA PEGAR ACERO AISI 304 70 mm

SINGLE SLIDING DOOR HANDLE STUCK STEEL AISI 304 70 mm

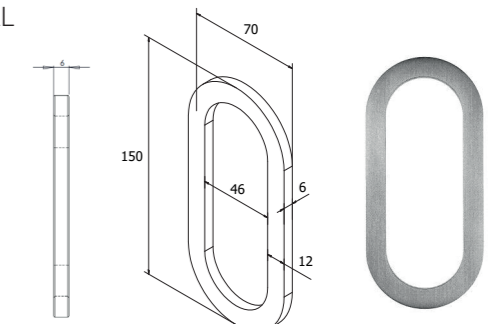
1523523 IS



TIRADOR CORREDERA PEGAR ACERO AISI 304 150 x 12 x 6 OVALADO

SINGLE SLIDING DOOR HANDLE STUCK STEEL AISI 304 150 x 12 x 6 OVAL

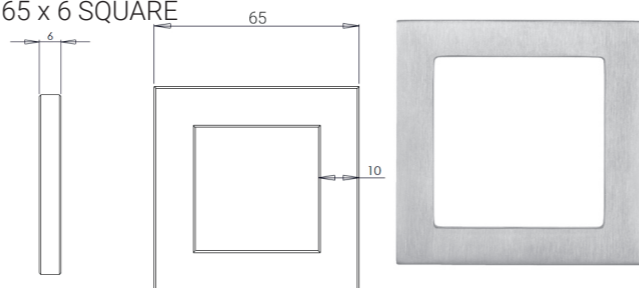
1523530 IS



Tiradores para pegar

TIRADOR CORREDERA PEGAR ACERO AISI 304 65 x 65 x 6 CUADRADO
SINGLE SLIDING DOOR HANDLE STUCK STEEL AISI 304 150 x 65 x 6 SQUARE

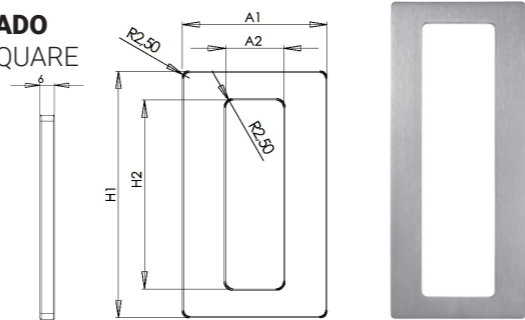
1523510 IS



TIRADOR CORREDERA PEGAR ACERO AISI 304 150 x 65 x 6 CUADRADO
SINGLE SLIDING DOOR HANDLE STUCK STEEL AISI 304 150 x 65 x 6 SQUARE

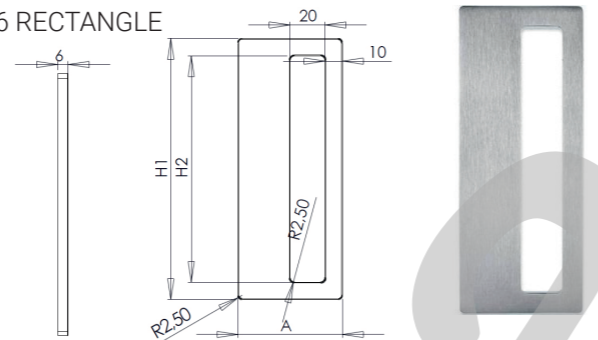
1523505 IS

1523506 NM



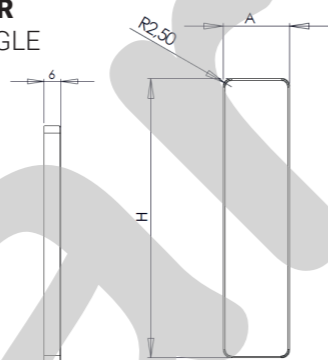
TIRADOR CORREDERA PEGAR ACERO AISI 304 150 x 65 x 6 RECTANGULAR
SINGLE SLIDING DOOR HANDLE STUCK STEEL AISI 304 150 x 65 x 6 RECTANGLE

1523507 IS



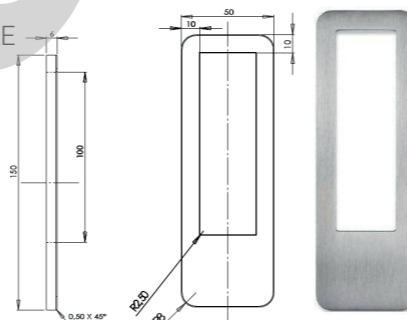
TIRADOR CORREDERA PEGAR ACERO AISI 304 150 x 25 RECTANGULAR
SINGLE SLIDING DOOR HANDLE STUCK STEEL AISI 304 150 x 25 RECTANGLE

1523520 IS



TIRADOR CORREDERA PEGAR ACERO AISI 304 150 x 65 x 6 RECTANGULAR
SINGLE SLIDING DOOR HANDLE STUCK STEEL AISI 304 150 x 65 x 6 RECTANGLE

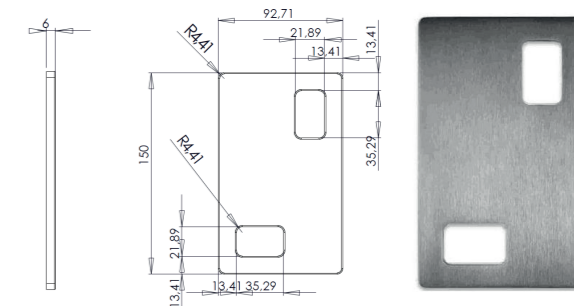
1523512 IS



Tiradores para pegar

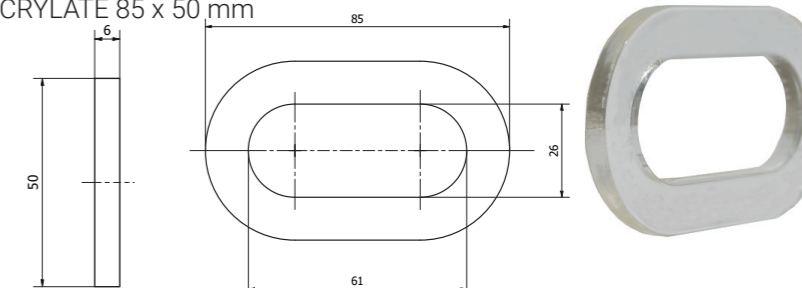
TIRADOR CORREDERA PEGAR ACERO AISI 304 150 mm
SINGLE SLIDING DOOR HANDLE STUCK STEEL AISI 304 150 mm

1523517 IS



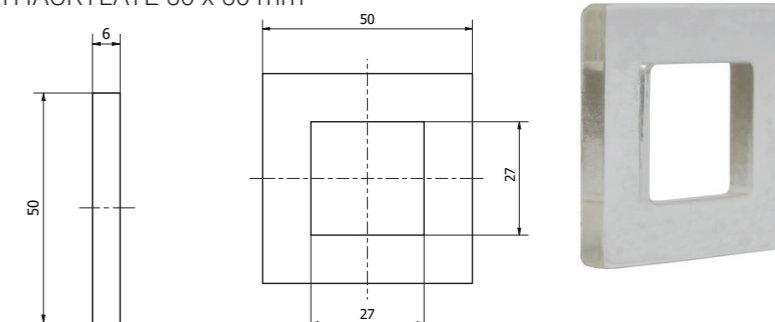
TIRADOR OVALADO PEGAR CORREDERA METACRILATO 85 x 50 mm
OVAL SLIDING DOOR HANDLE STUCK METHACRYLATE 85 x 50 mm

1523645



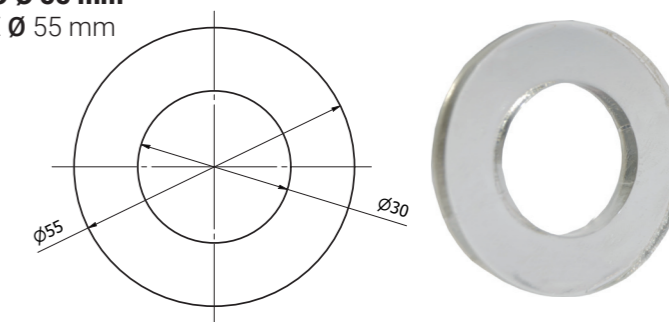
TIRADOR CUADRADO PEGAR CORREDERA METACRILATO 50 x 50 mm
SQUARE SLIDING DOOR HANDLE STUCK METHACRYLATE 50 x 50 mm

1523630



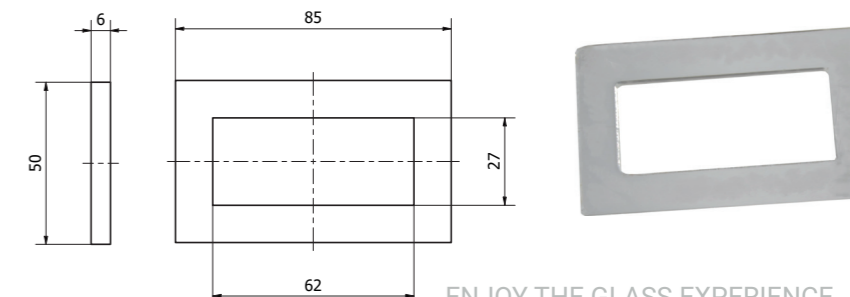
TIRADOR REDONDO PEGAR CORREDERA METACRILATO Ø 55 mm
ROUND SLIDING DOOR HANDLE STUCK METHACRYLATE Ø 55 mm

1523635



TIRADOR RECTANGULAR PEGAR CORREDERA METACRILATO 85 x 50 mm
RECTANGULAR SLIDING DOOR HANDLE STUCK METHACRYLATE 85 x 50 mm

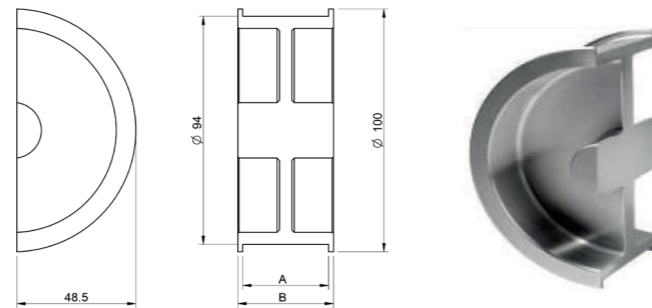
1523640



Tiradores

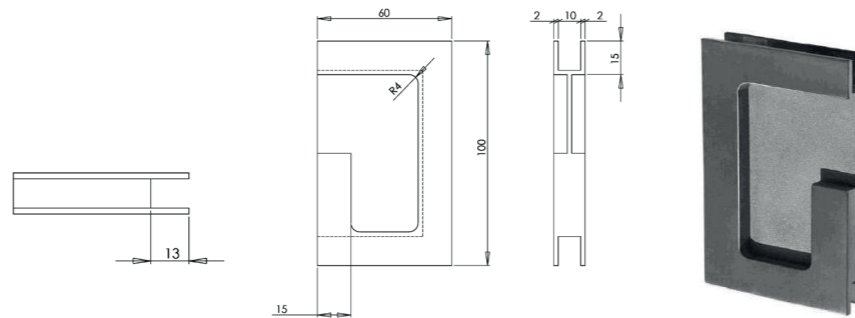
JUEGO TIRADOR CIEGO 10 mm ACERO AISI 304 C
DOUBLE HANDLE BLIND 10 mm STEEL AISI 304 C

1523545 IS



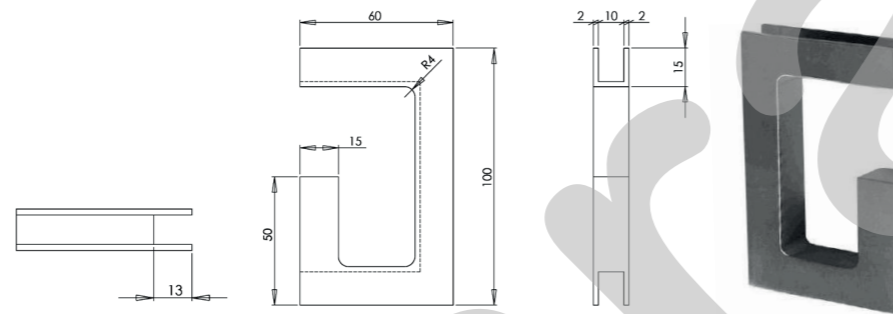
JUEGO TIRADOR CIEGO 10 mm ACERO AISI 304 G
DOUBLE HANDLE BLIND 10 mm STEEL AISI 304 G

1523548 IS



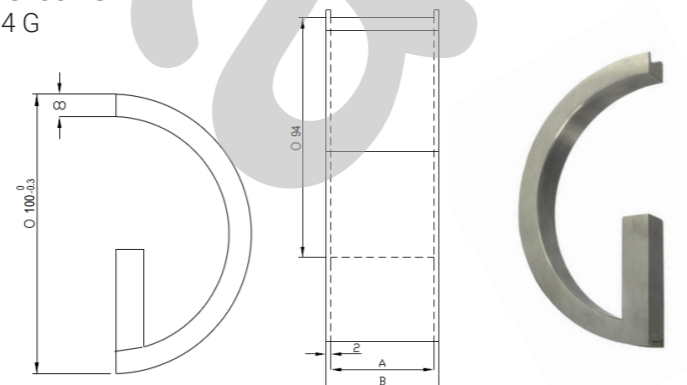
JUEGO TIRADOR PASANTE 10 mm ACERO AISI 304 G
DOUBLE HANDLE OPEN 10 mm STEEL AISI 304 G

1523551 IS



JUEGO TIRADOR CURVA PASANTE 10 mm ACERO AISI 304 G
DOUBLE HANDLE CURVE OPEN 10 mm STEEL AISI 304 G

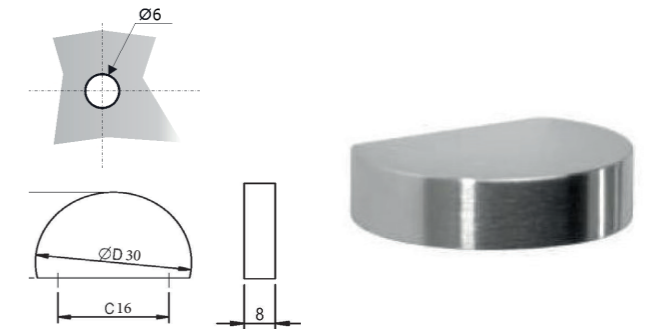
1523554 IS



Pomos

JUEGO POMO ACERO AISI 304 Ø 30 m ARUBA
DOUBLE KNOB STEEL AISI 304 Ø 30 m ARUBA

1523533 IS



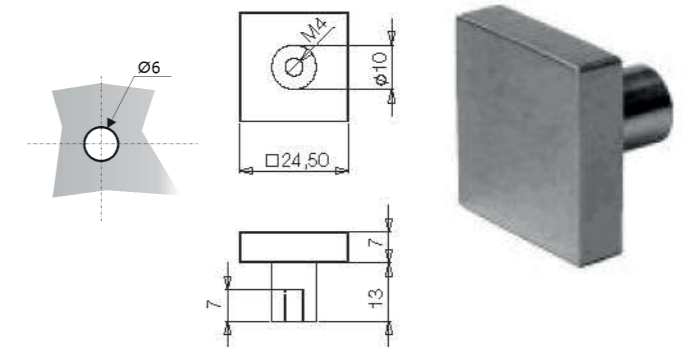
POMO SENCILLO ACERO AISI 304 Ø 30 m ARUBA
SINGLE KNOB STEEL AISI 304 Ø 30 m ARUBA

1523534 IS

JUEGO POMO ACERO AISI 304 Ø 25 mm TOBAGO
DOUBLE KNOB STEEL AISI 304 Ø 25 mm TOBAGO

1523535 IB

1523536 IS

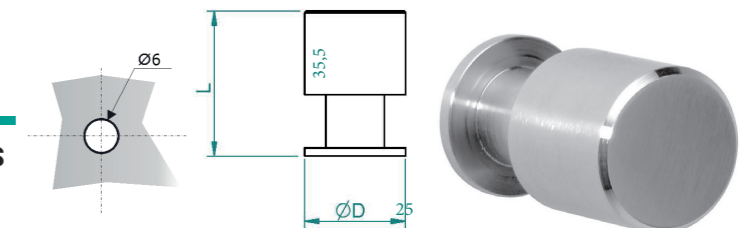


POMO SENCILLO ACERO AISI 304 Ø 25 mm TOBAGO
SINGLE KNOB STEEL AISI 304 Ø 25 mm TOBAGO

1523537 IS

JUEGO POMO ACERO AISI 304 Ø 25 mm ANDROS
DOUBLE KNOB STEEL AISI 304 Ø 25 mm ANDROS

1523539 IS

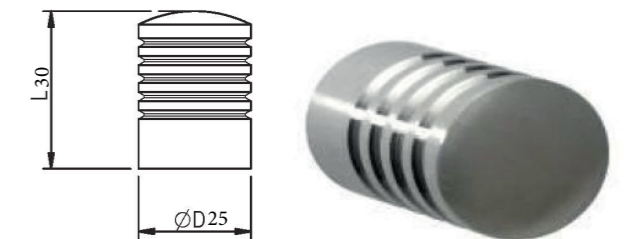


POMO SENCILLO ACERO AISI 304 Ø 25 mm ANDROS
SINGLE KNOB STEEL AISI 304 Ø 25 mm ANDROS

1523540 IS

JUEGO KNOB ACERO AISI 304 Ø 25 mm SABA
DOUBLE KNOB STEEL AISI 304 Ø 25 mm SABA

1523542 IS



POMO SENCILLO ACERO AISI 304 Ø 25 mm SABA
SINGLE KNOB STEEL AISI 304 Ø 25 mm SABA

1523543 IS

POMO SENCILLO ACERO Ø 30 mm L25 mm
KNOB STEEL Ø 30 mm L25 mm

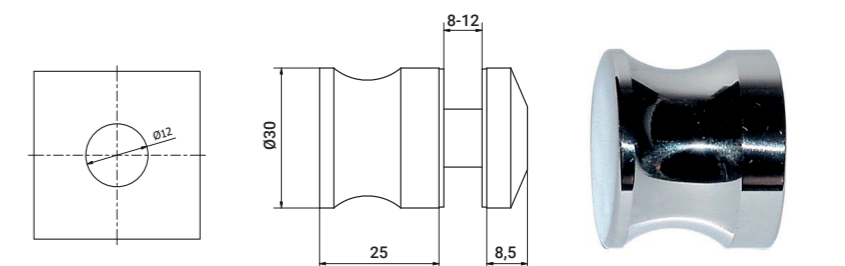
2045230 IS

2045235 IB

JUEGO POMO ACERO Ø 30 mm L25 mm
DOUBLE KNOB STEEL Ø 30 mm L25 mm

2045232 IS

2045237 IB

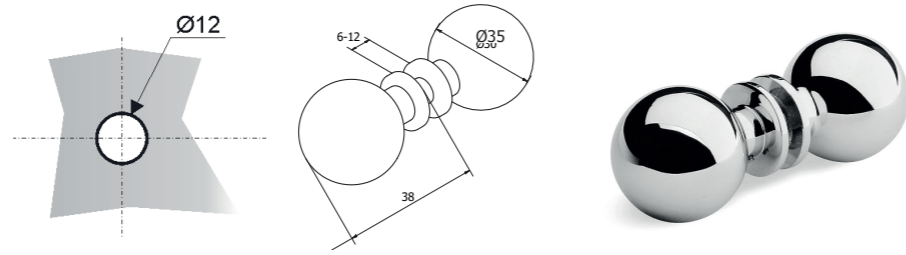


Pomos

JUEGO POMO

DOUBLE KNOB

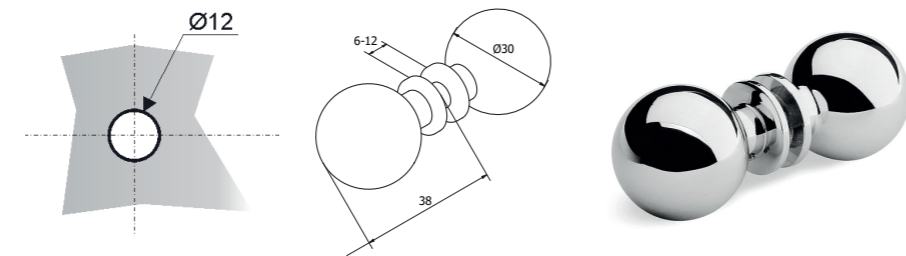
- 1523109 AL CB Ø 35 mm
- 1523110 L CB Ø 35 mm
- 1523111 L PL Ø 35 mm
- 1523116 AISI 304 IB Ø 50 mm
- 1523126 AISI 304 IS Ø 50 mm



JUEGO POMO MESTRAL

DOUBLE KNOB MESTRAL

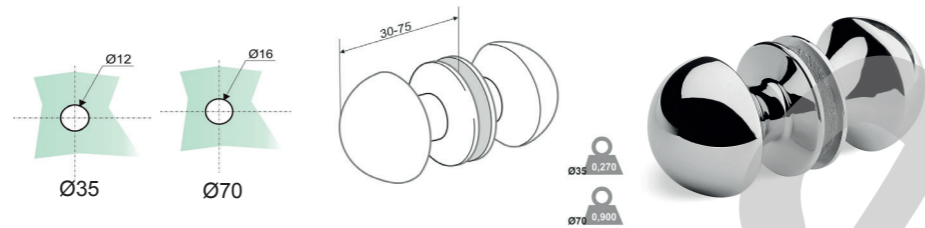
- 1523105 L CB Ø 35 mm
- 1523106 L MV Ø 35 mm
- 1523115 L CB Ø 50 mm
- 1523125 L MV Ø 50 mm
- 1523130 L CB Ø 60 mm
- 1523135 L MV Ø 60 mm



JUEGO POMO XALOC

DOUBLE KNOB XALOC

- 1523140 L CB Ø 35 mm
- 1523142 L MV Ø 35 mm
- 1523145 L CB Ø 70 mm
- 1523150 L MV Ø 70 mm

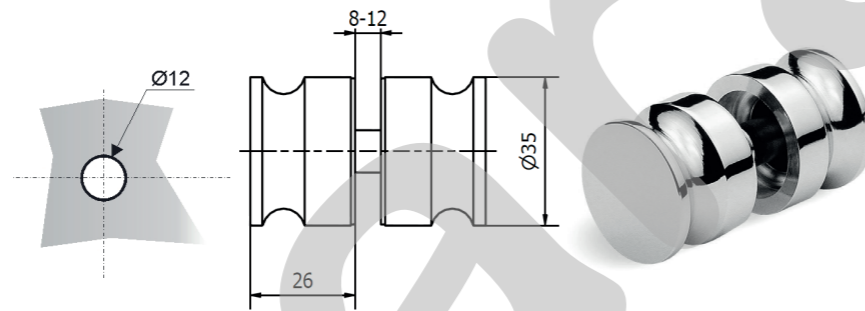


*hasta fin de existencias

JUEGO POMO Ø 35 mm

DOUBLE KNOB Ø 35 mm

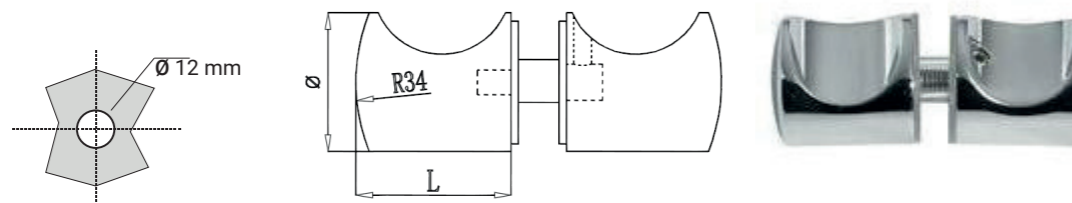
- 2045170 BL Latón Brass Ø 35 mm
- 2045175 CB Latón Brass Ø 35 mm
- 2045180 D Latón Brass Ø 35 mm
- 2045185 M Latón Brass Ø 35 mm
- 2045187 CB Zamak Ø 30 mm
- 2045192 NM Zamak Ø 30 mm
- 2045186 BL Zamak Ø 30 mm



JUEGO POMO LATÓN Ø 28 mm L 32 mm BONAIRE

DOUBLE KNOB BRASS Ø 28 mm L 32 mm BONAIRE

- 2045201 CB

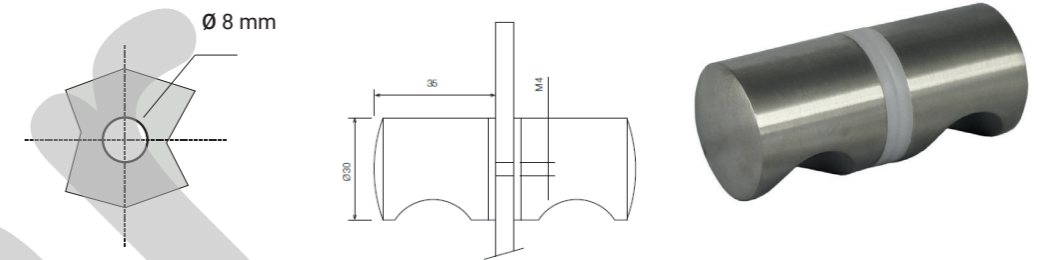


Pomos

JUEGO POMO ACERO AISI 304 Ø 30 mm L 35 mm BEQUIA

DOUBLE KNOB STEEL AISI 304 Ø 30 mm L 35 mm BEQUIA

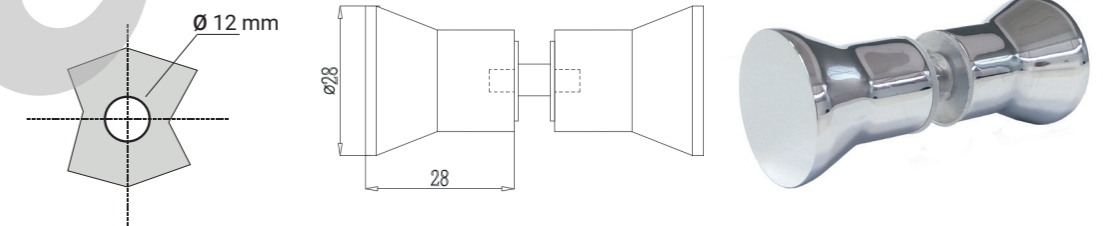
- 2045202 IS
- 2045199 NM



JUEGO POMO LATÓN Ø 28mm L 28 mm SAONA

DOUBLE KNOB BRASS Ø 28mm L 28 mm SAONA

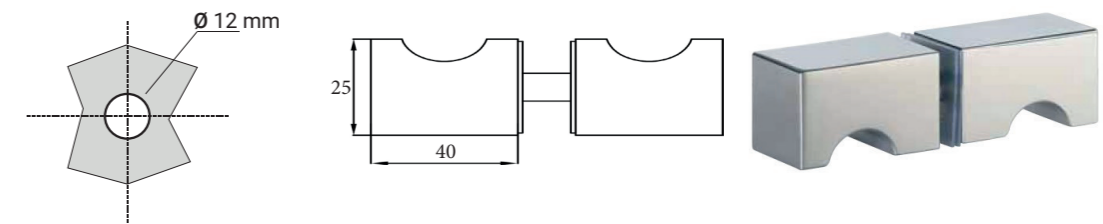
- 2045204 CB



JUEGO POMO ACERO AISI 304 25 x 25 x 40 mm RODAS

DOUBLE KNOB STEEL AISI 304 25 x 25 x 40 mm RODAS

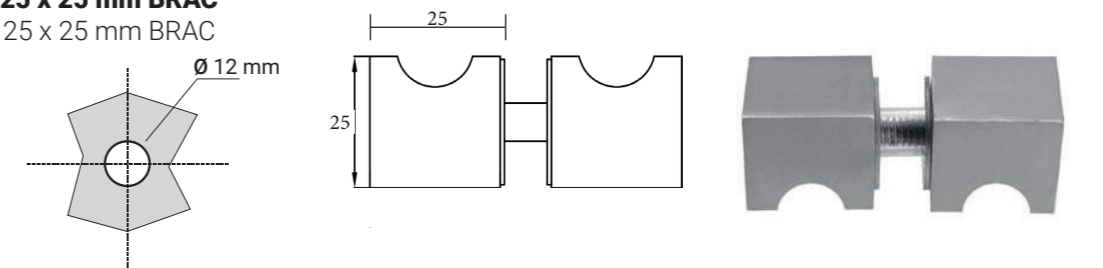
- 1523250 IB
- 1523251 IS
- 1523256 NM



JUEGO POMO LATÓN 25 x 25 mm BRAC

DOUBLE KNOB BRASS 25 x 25 mm BRAC

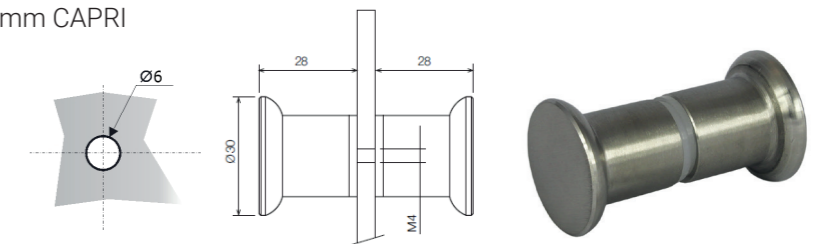
- 1523252 CB
- 1523253 PM
- 1523254 NM



JUEGO POMO ACERO AISI 304 Ø 32 mm L128 mm CAPRI

DOUBLE KNOB STEEL AISI 304 Ø 32 mm L128 mm CAPRI

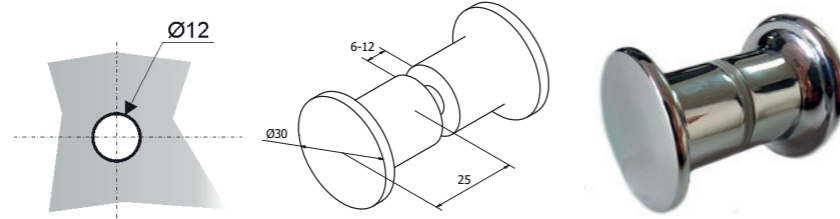
- 2045203 IS



Pomos

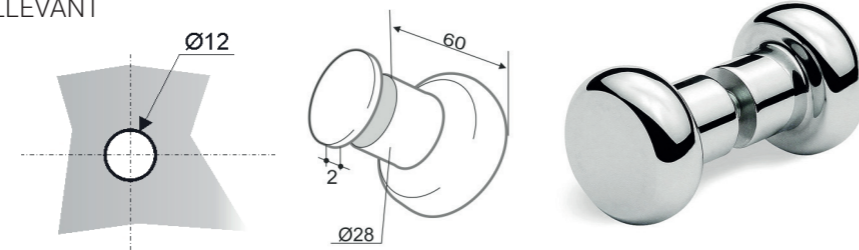
JUEGO POMO LATÓN Ø 30 mm L22 mm
DOUBLE KNOB BRASS Ø 30 mm L22 mm

2045245 CB



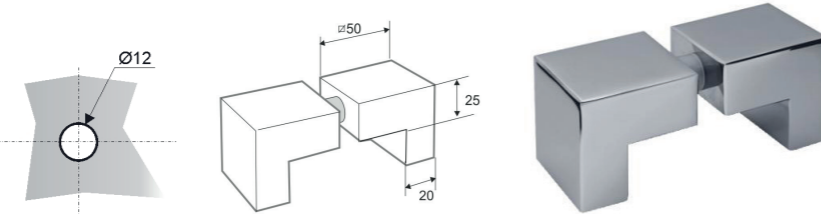
JUEGO POMO ACERO AISI 304 Ø 50 mm LLEVANT
DOUBLE KNOB STEEL AISI 304 Ø 50 mm LLEVANT

1523102 IB
1523103 MV
1523104 IS



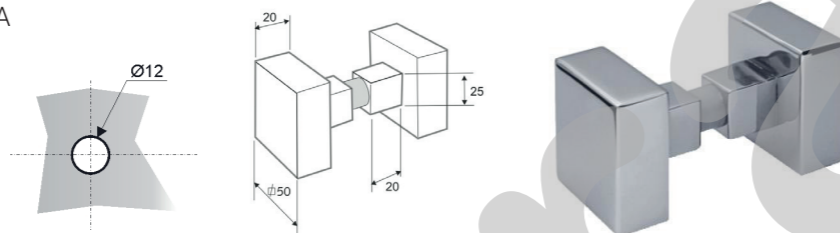
JUEGO POMOS 50 x 50 mm MIGJORN
DOUBLE KNOB 50 x 50 mm MIGJORN

1523610 CB
1523611^{*} MV



JUEGO POMOS 50 x 50 mm TRAMUNTANA
DOUBLE KNOB 50 x 50 mm TRAMUNTANA

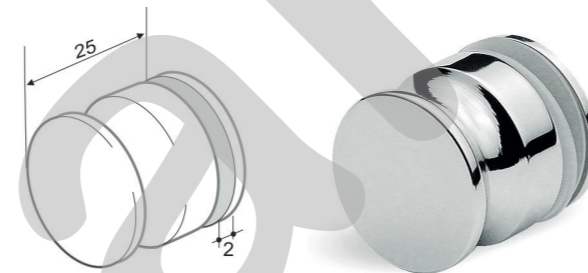
1523615 CB
1523616^{*} MV



*hasta fin de existencias

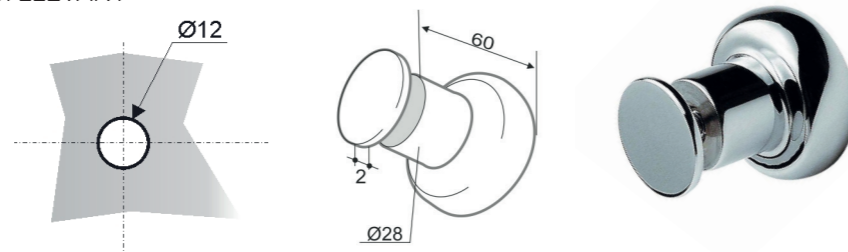
POMO SENCILLO
SINGLE KNOB

1523210 CB LATÓN Ø 35 mm
1523215 MV LATÓN Ø 35 mm
2045188 CB ZAMAK Ø 30 mm
2045193 NM ZAMAK Ø 30 mm



POMO SENCILLO ACERO AISI 316 Ø 50 mm LLEVANT
SINGLE KNOB STEEL AISI 316 Ø 50 mm LLEVANT

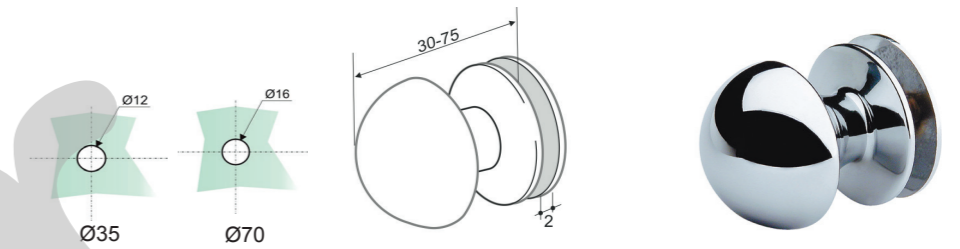
1523220 IB



Pomos

POMO SENCILLO LATÓN XALOC
SINGLE KNOB BRASS XALOC

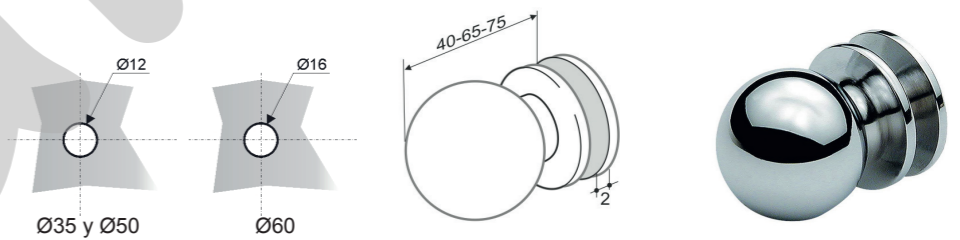
1523195 CB Ø 35 mm
1523196^{*} MV Ø 35 mm
1523200 CB Ø 70 mm
1523201^{*} MV Ø 70 mm



*hasta fin de existencias

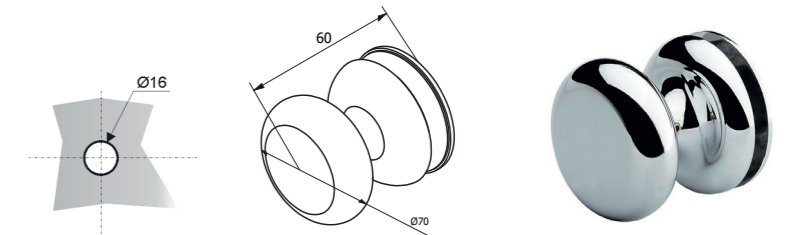
POMO SENCILLO LATÓN MESTRAL
SINGLE KNOB BRASS MESTRAL

1523165 CB Ø 35 mm
1523170 MV Ø 35 mm
1523175 CB Ø 50 mm
1523180 MV Ø 50 mm
1523185 CB Ø 60 mm
1523190 MV Ø 60 mm



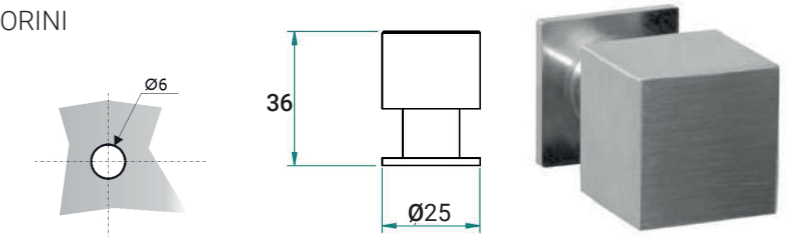
POMO SENCILLO LATÓN Ø 70 mm GARBI
SINGLE KNOB BRASS Ø 70 mm GARBI

1523205 CB
1523206 MV *hasta fin de existencias



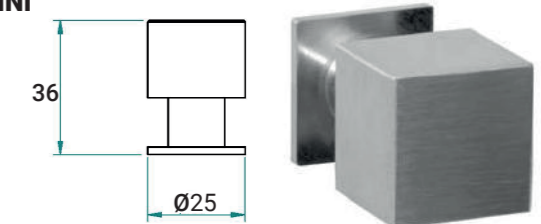
JUEGO POMO ACERO AISI 304 Ø 25 mm SANTORINI
DOUBLE KNOB STEEL AISI 304 Ø 25 mm SANTORINI

2045217 IS



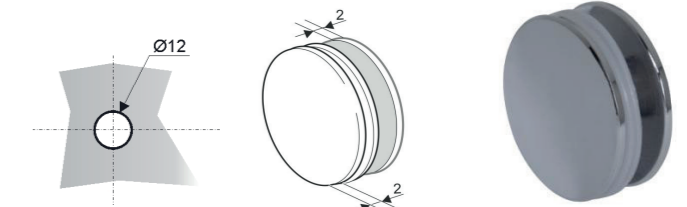
POMO SENCILLO PARA PEGAR ACERO AISI 304 Ø 25 mm SANTORINI
SINGLE KNOB STUCK STEEL AISI 304 Ø 25 mm SANTORINI

2045207 IS



CUBRE TALADROS Ø 35 mm
DRILL COVER Ø 35 mm

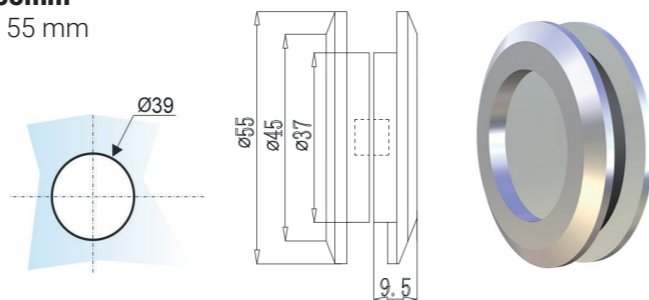
1523605 CB
1523606 PM



Uñeros con taladro para puertas correderas

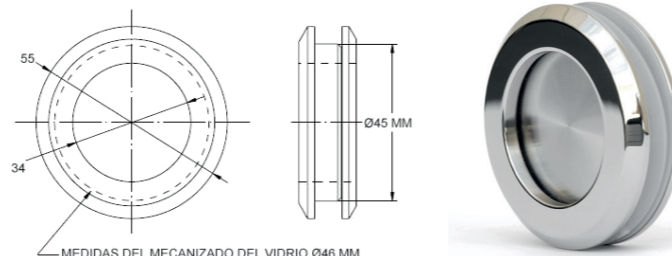
JUEGO TIRADOR CORREDERA CIEGO 8-10 mm LATÓN Ø 55mm
DOUBLE SLIDING DOOR HANDLE BLIND 8-10 mm BRASS Ø 55 mm

1523300 CB
1523301 PM



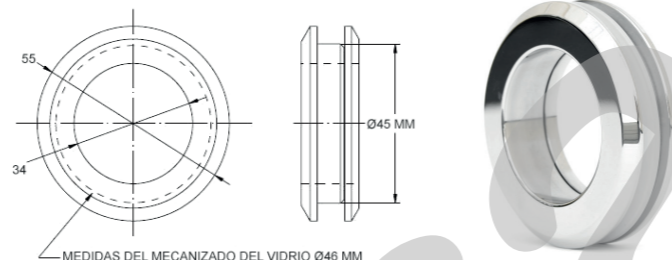
JUEGO TIRADOR CORREDERA CIEGO 6/10 mm ACERO AISI 304 Ø 55 mm
DOUBLE SLIDING DOOR HANDLE BLIND 6/10 mm STEEL AISI 304 Ø 55 mm

1523345 IB
1523346 IS



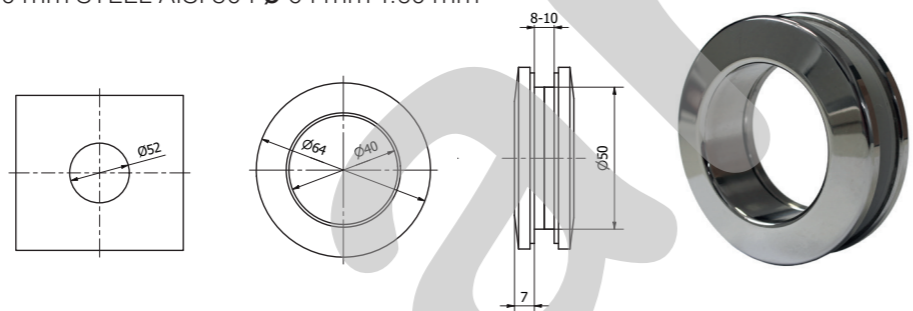
JUEGO TIRADOR CORREDERA PASANTE 6/10 mm ACERO AISI 304 Ø 55 mm
DOUBLE SLIDING DOOR HANDLE OPEN 6/10 mm STEEL AISI 304 Ø 55 mm

1523347 IB
1523348 IS



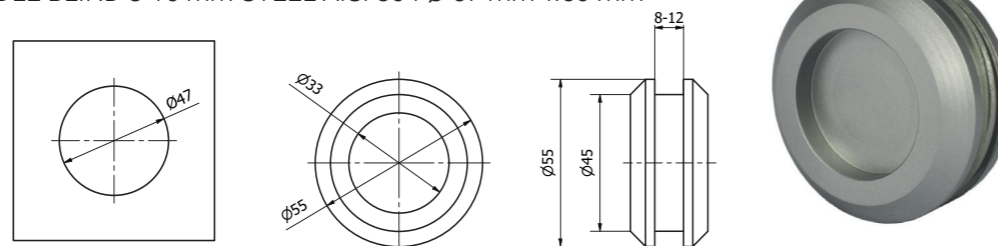
JUEGO TIRADOR CORREDERA PASANTE 8-10 mm ACERO AISI 304 Ø 64 mm T.50 mm
DOUBLE SLIDING DOOR HANDLE 8-10 mm STEEL AISI 304 Ø 64 mm T.50 mm

1080364 NM



JUEGO TIRADOR CORREDERA CIEGO 8-10 mm ACERO AISI 304 Ø 57 mm T.50 mm
DOUBLE SLIDING DOOR HANDLE BLIND 8-10 mm STEEL AISI 304 Ø 57 mm T.50 mm

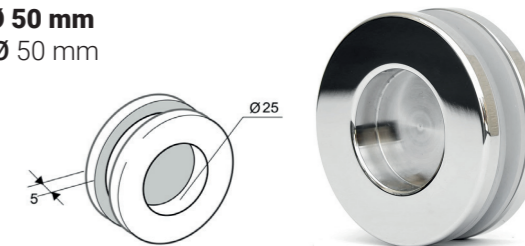
1080362 PM



Uñeros con taladro para puertas correderas

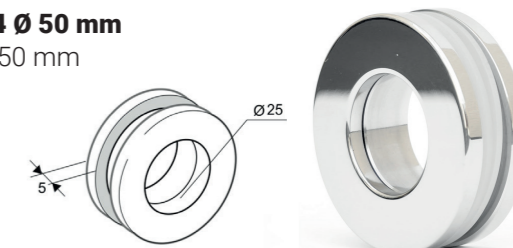
JUEGO TIRADOR CORREDERA CIEGO 6/10 mm ACERO AISI 304 Ø 50 mm
DOUBLE SLIDING DOOR HANDLE BLIND 6/10 mm STEEL AISI 304 Ø 50 mm

1523260 IB
1523261 IS



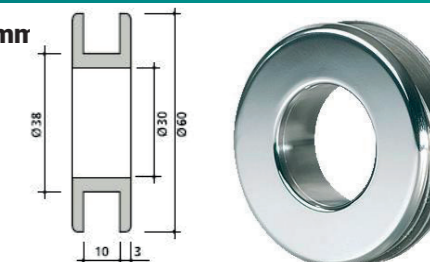
JUEGO TIRADOR CORREDERA PASANTE 6/10 mm ACERO AISI 304 Ø 50 mm
DOUBLE SLIDING DOOR HANDLE OPEN 6/10 mm STEEL AISI 304 Ø 50 mm

1523265 IB
1523266 IS



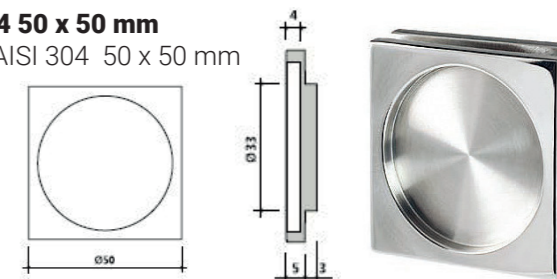
JUEGO TIRADOR CORREDERA PASANTE 8-10 mm ACERO Ø 60 mm T30 mm
DOUBLE SLIDING DOOR HANDLE OPEN 8-10 mm STEEL Ø 60 mm T30 mm

1523560 IB
1523561 IS



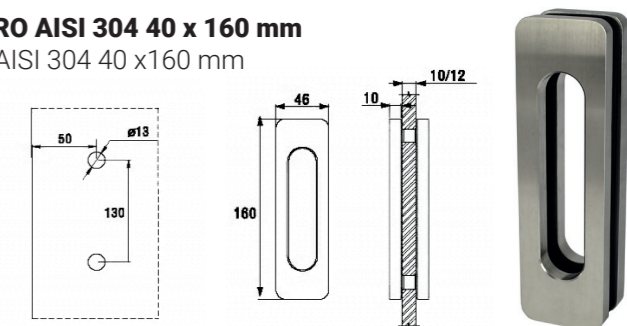
JUEGO TIRADOR CUADRADO CORREDERA CIEGO ACERO AISI 304 50 x 50 mm
SQUARE DOUBLE SLIDING DOOR HANDLE BLIND 6/10 mm STEEL AISI 304 50 x 50 mm

1523575 IB
1523576 IS



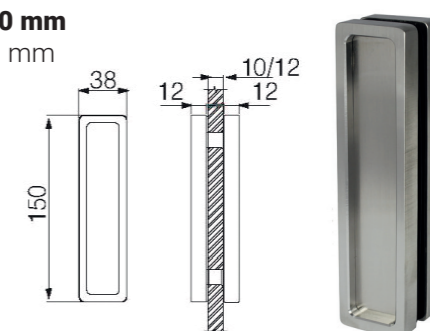
JUEGO TIRADOR CORREDERA PASANTE 10-12 mm ACERO AISI 304 40 x 160 mm
DOUBLE SLIDING DOOR HANDLE OPEN 10-12 mm STEEL AISI 304 40 x 160 mm

1523290 IB
1523291 IS



JUEGO TIRADOR CORREDERA CIEGO 10-12 mm ACERO AISI 304 38 x 150 mm
DOUBLE SLIDING DOOR HANDLE BLIND 10-12 mm STEEL AISI 304 38 x 150 mm

1523295 IB
1523296 IS

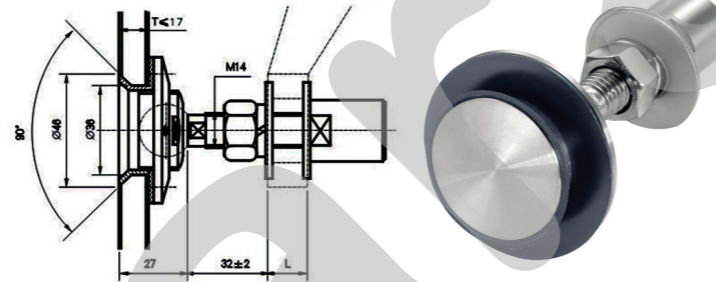




RÓTULA MOVIL ACERO

ROUTEL MOVIL STEEL

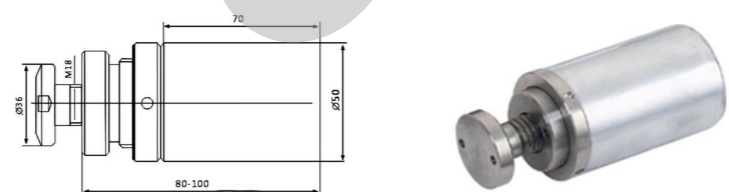
- 1560190 IS AISI 304 10/17 mm Avellanado
- 1560191 IS AISI 304 17/25 mm Avellanado
- 1560192 IS AISI 304 17/25 mm No avellanado
- 1560193 IS AISI 316 17/25 mm No avellanado
- 1560195 IS AISI 304 25/32 mm No avellanado



CONECTOR ARAÑA ACERO AISI 304

SPIDER CONNECTOR STEEL AISI 304

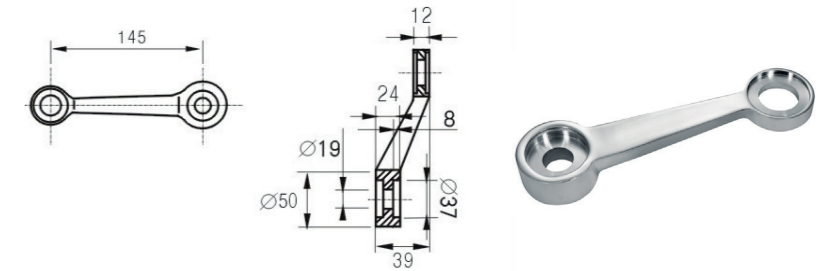
1560200 IS



ARAÑA 1 BRAZO ACERO AISI 304 145 mm

SPIDER 1 ARM STEEL AISI 304 145 mm

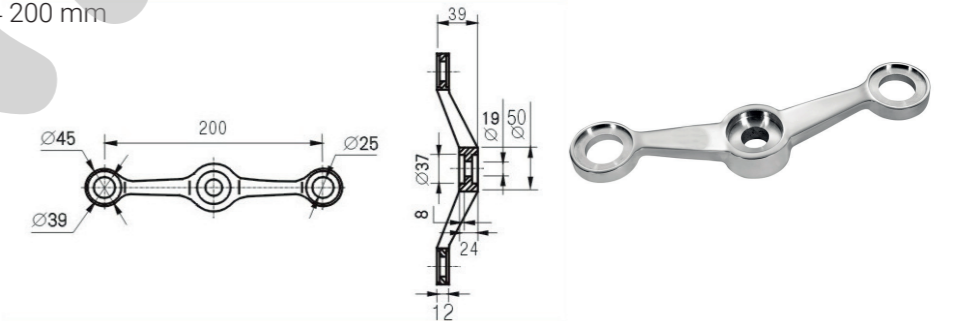
1560110 IB



ARAÑA 2 BRAZOS 180° ACERO AISI 304 200 mm

SPIDER 2 ARMS 180° STEEL AISI 304 200 mm

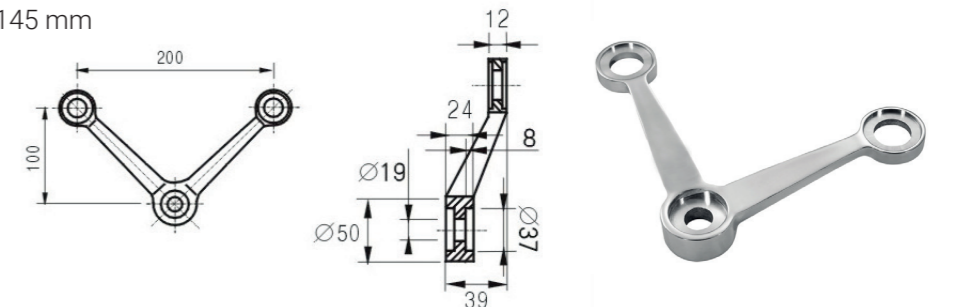
1560120 IB



ARAÑA 2 BRAZOS 90° ACERO AISI 304 145 mm

SPIDER 2 ARMS 90° STEEL AISI 304 145 mm

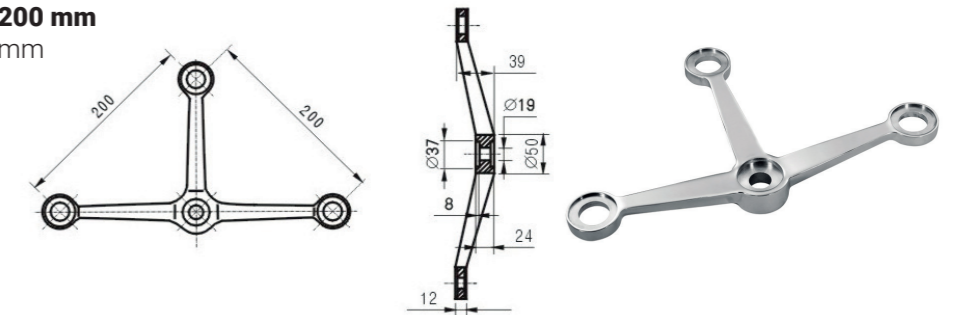
1560115 IB



ARAÑA 3 BRAZOS ACERO AISI 304 200 mm

SPIDER 3 ARMS STEEL AISI 304 200 mm

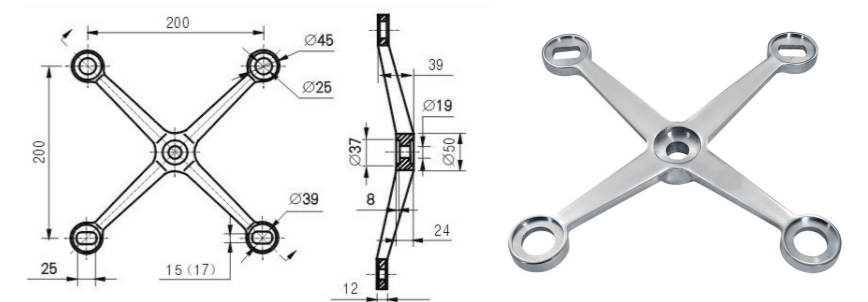
1560125 IB



ARAÑA 4 BRAZOS ACERO AISI 304 200 mm

SPIDER 4 ARMS STEEL AISI 304 200 mm

1560130 IB

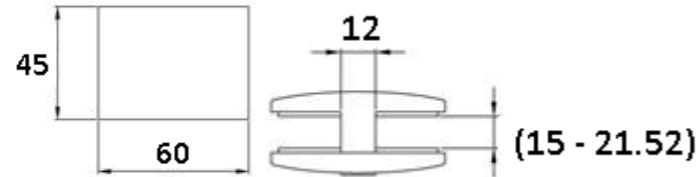


Pinza fijación

PINZA VIDRIO-VIDRIO 180° ACERO AISI 316 60 x 45 mm

GLASS-GLASS CLAMP 180° STEEL AISI 316 60 x 45 mm

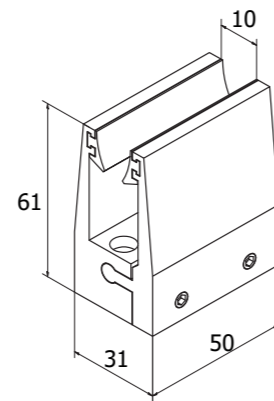
- 1555951 IB 15 - 21,52 mm
- 1555952 IS 15 - 21,52 mm
- 1555953 IB 8 - 13,52 mm
- 1555954 IS 8 - 13,52 mm



PINZA DE FIJACIÓN 10 mm ALUMINIO 50 x 68 x 32 mm

GLASS CLAMP 10 mm ALUMINUM 50 x 68 x 32 mm

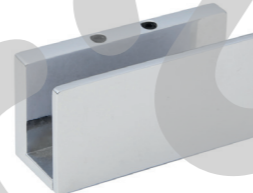
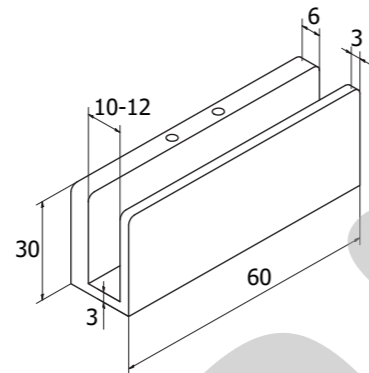
- 1555040 AP
- 1555042 NM
- 1555044 D
- 1555048 BL



PINZA SIN MUESCA 10/12 mm ZAMAK

GLASS LAMP 10-12 mm ZINC ALLOY

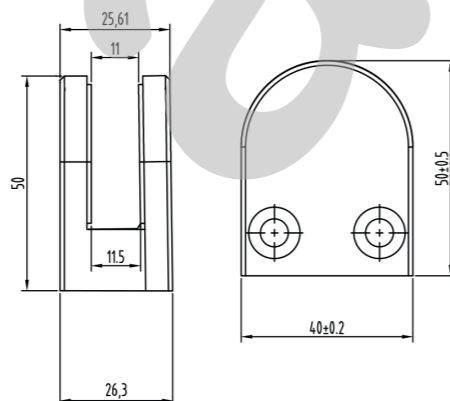
- 1555090 CB
- 1555091 PM
- 1555092 NQS



PINZA 6-10 mm ACERO AISI 304 53 x 40 x 25 mm

GLASS CLAMP 6-10 mm STEEL AISI 304 53 x 40 x 25 mm

- 1555135 IB Base curva Curve base Ø42,4 mm
- 1555140 IS Base curva Curve base Ø42,4 mm
- 1555155 IB Base plana Flat base
- 1555160 IS Base plana Flat base



JUEGO GOMAS PINZA

GASKET SET GLASS CLAMP

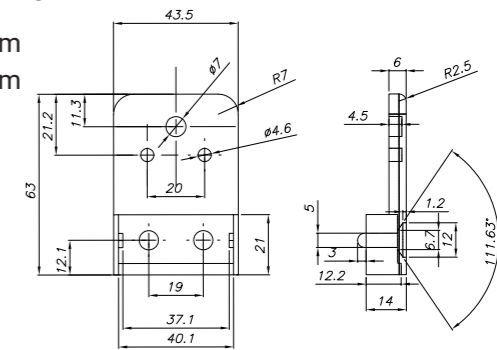
- 1555166 8 mm
- 1555167 6 mm
- 1555630 10 mm

Pinza fijación inox

PINZA HUECA 8-12,76 mm ACERO AISI 316 63 x 43 x 28 mm

CLAMP WELDED 8-12,76 mm STEEL AISI 316 63 x 43 x 28 mm

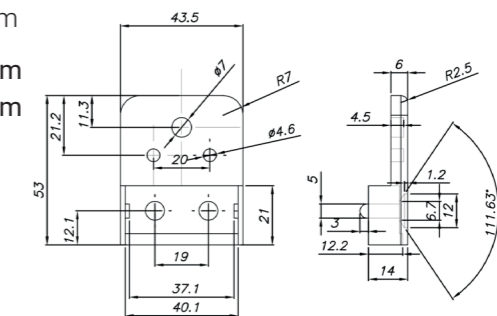
- 1555545 IS Base curva Curve base Ø42,4 mm
- 1555546 IB Base curva Curve base Ø42,4 mm
- 1555547 IS Base plana Flat base
- 1555548 IB Base plana Flat base
- 1555580 NM Base plana Flat base



PINZA HUECA 8-12,76 mm AISI 316 53 x 43 x 28 mm

CLAMP WELDED 8-12,76 mm AISI 316 53 x 43 x 28 mm

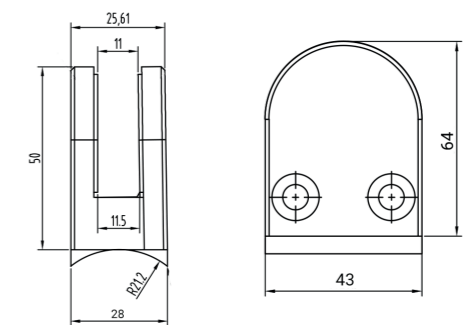
- 1555590 IB Base curva Curve base Ø42,4 mm
- 1555591 IS Base curva Curve base Ø42,4 mm
- 1555549 IB Base plana Flat base
- 1555550 IS Base plana Flat base



PINZA HUECA 8-12,76 mm ACERO AISI 316 64 x 43 x 28 mm

CLAMP WELDED 8-12,76 mm STEEL AISI 316 64 x 43 x 28 mm

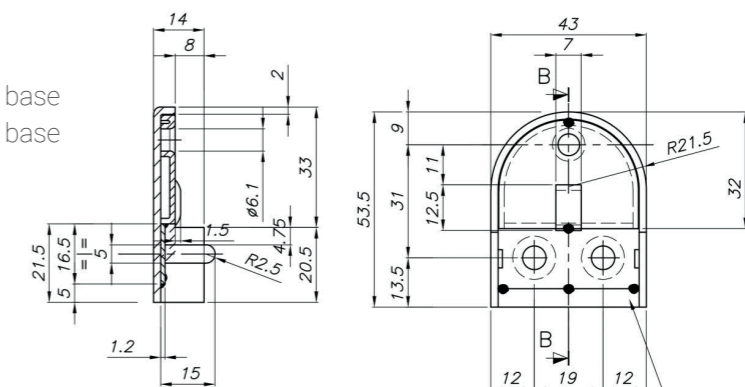
- 1555945 IS Ø 42,4 mm
- 1555946 IB Ø 42,4 mm
- 1555940 IS Base plana Flat base
- 1555941 IB Base plana Flat base



PINZA HUECA 8-12,76 mm ACERO AISI 316 54 x 43 x 28 mm

CLAMP WELDED 8-12,76 mm STEEL AISI 316 54 x 43 x 28 mm

- 1555943 IB Ø 42,4 mm
- 1555944 IS Ø 42,4 mm
- 1555948 IB Base plana Flat base
- 1555949 IS Base plana Flat base

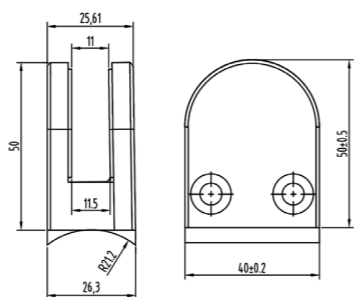


Pinza fijación inox

PINZA MACIZA 6-10 mm ACERO AISI 316 50 x 40 x 25 mm

CLAMP SOLID 6-10 mm STEEL AISI 316 50 x 40 x 25 mm

- 1555600 IS Base curva Curve base Ø42,4 mm
- 1555605 IB Base curva Curve base Ø42,4 mm
- 1555610 IS Base plana Flat base
- 1555615 IB Base plana Flat base



JUEGO GOMAS PINZA

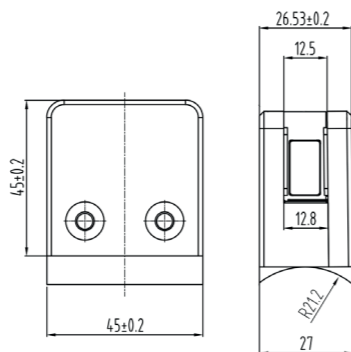
GASKET SET GLASS CLAMP

- 1555623 6 mm
- 1555627 8 mm
- 1555630 10 mm

PINZA MACIZA 6-10 mm ACERO AISI 316 45 x 45 x 27 mm

CLAMP SOLID 6-10 mm STEEL AISI 316 45 x 45 x 27 mm

- 1555650 IS Base curva Curve base Ø42,4 mm
- 1555655 IB Base curva Curve base Ø42,4 mm
- 1555660 IS Base plana Flat base
- 1555665 IB Base plana Flat base



JUEGO GOMAS PINZAS

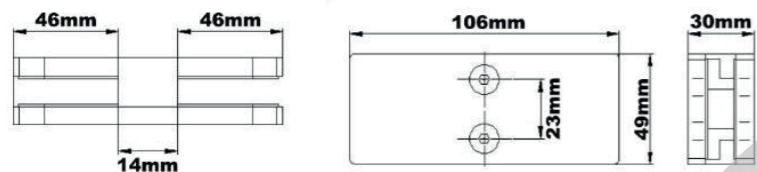
GASKET SET GLASS CLAMP

- 1555670 6 mm
- 1555680 8 mm
- 1555690 10 mm

PINZA VIDRIO-VIDRIO 180° 10-12 mm ACERO AISI 304

GLASS-GLASS CLAMP 180° 10-112 mm STEEL AISI 304

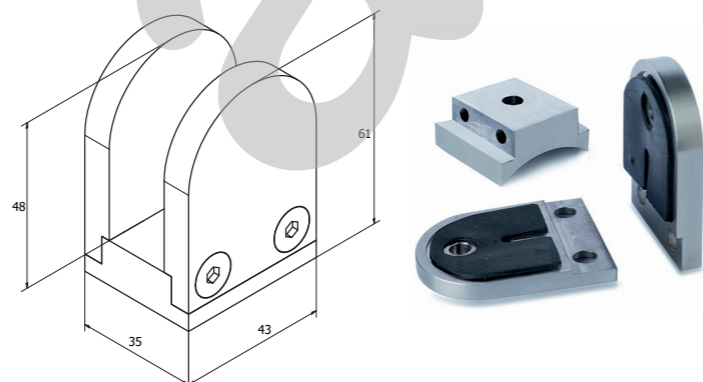
- 1555967 IS



PINZA BASE PLANA 60 x 43 mm

CLAMP FLAT TUBE AISI 304 60 x 43 mm

- 1555551 IS 16,76-17,52 mm AISI 304
- 1555552 IB 16,76-17,52 mm AISI 304
- 1555555 IS 20,76-21,52 mm AISI 304
- 1555556 IB 20,76-21,52 mm AISI 304
- 1555559 IS 16,76-17,52 mm AISI 316
- 1555560 IB 16,76-17,52 mm AISI 316
- 1555563 IS 20,76-21,52 mm AISI 316
- 1555564 IB 20,76-21,52 mm AISI 316

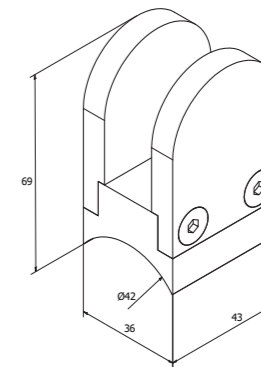


Pinza fijación inox

PINZA BASE CURVA AISI 304 60 x 43 mm

CLAMP Ø42,4 mm AISI 304 60 x 43 mm

- 1555553 IS 16,76-17,52 mm AISI 304
- 1555554 IB 16,76-17,52 mm AISI 304
- 1555561 IB 16,76-17,52 mm AISI 316
- 1555562 IS 20,76-21,52 mm AISI 316



PINZA MACIZA BASE PLANA 12-16 mm ACERO AISI 316 55 x 65 x 36 mm

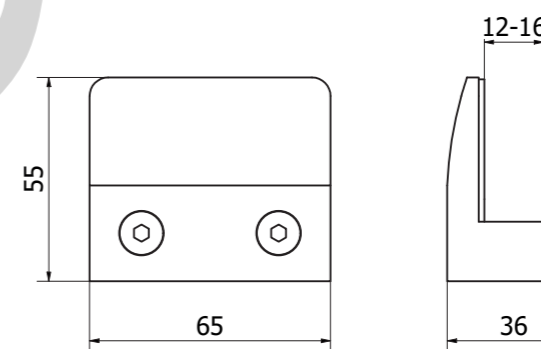
CLAMP SOLID FLAT TUBE 12-16 mm STEEL AISI316 55 x 65 x 36 mm

- 1555970 IB
- 1555972 IS

JUEGO GOMAS PINZAS

GASKET SET GLASS CLAMP

- 1555973 12 mm
- 1555974 8+8 mm



PINZA MACIZA BASE PLANA 20 mm ACERO AISI 316 60 x 70 x 45 mm

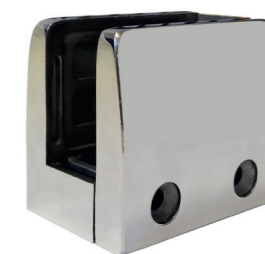
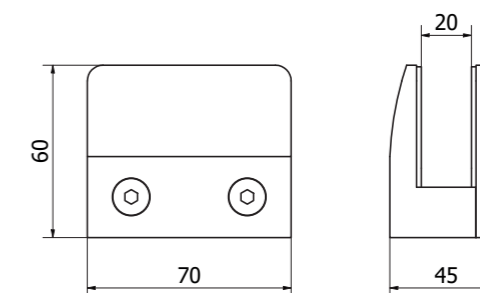
CLAMP SOLID FLAT TUBE 20mm STEEL AISI 316 60 x 70 x 45 mm

- 1555980 IB
- 1555982 IS

JUEGO GOMAS PINZAS

GASKET SET GLASS CLAMP

- 1555984 20 mm



PINZA VIDRIO-VIDRIO 180° 6-12 mm ACERO AISI 316 106 x 45 x 30 mm

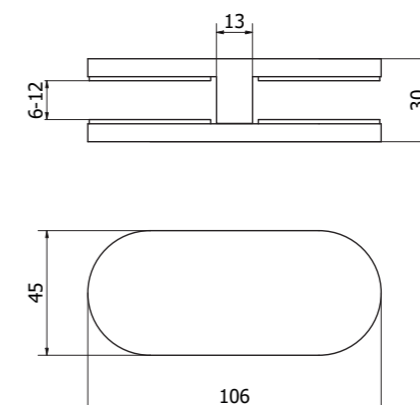
GLASS-GLASS CLAMP 180° 6-12 mm STEEL AISI 316 106 X 45 X 30 mm

- 1555950 IS
- 1555965 IB

JUEGO GOMAS PINZAS

GASKET SET GLASS CLAMP

- 1555958 6 mm
- 1555960 8 mm
- 1555962 10 mm
- 1555964 4+4 mm
- 1555966 12 mm



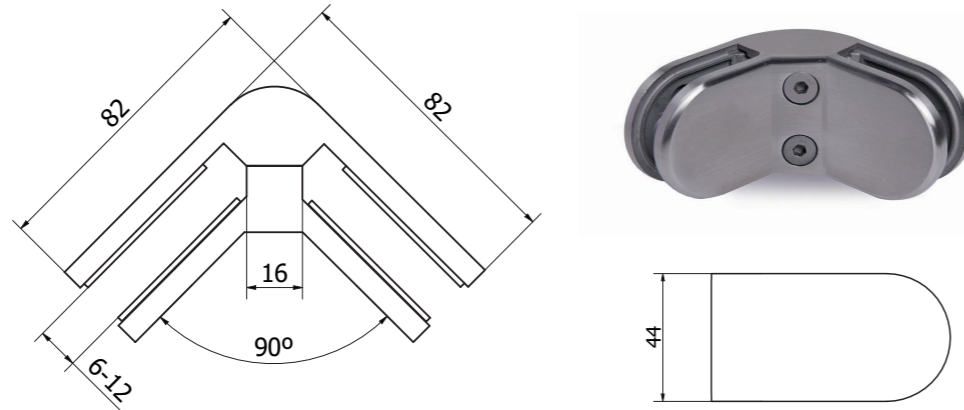
Pinza fijación inox

PINZA VIDRIO-VIDRIO 90° 6-12 mm ACERO AISI 316 82 x 82 x 45 x 42 mm
GLASS-GLASS CLAMP 90° 6-10 mm STEEL AISI 316 82 x 82 x 45 x 42 mm

1555955 IS
1555956 IB

JUEGO GOMAS PINZAS
GASKET SET GLASS CLAMP

1555958 6 mm
1555960 8 mm
1555962 10 mm
1555964 4+4 mm
1555966 12 mm

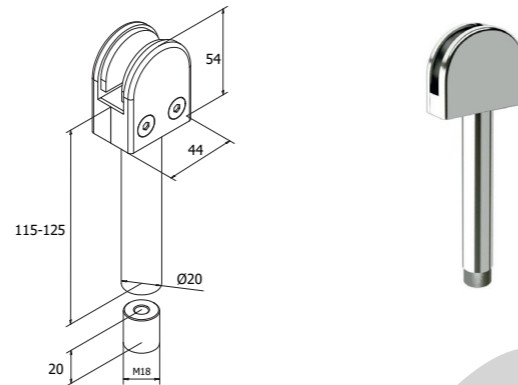


PINZA CON PIE REGULABLE ACERO AISI 304
CLAMP WITH ADJUSTABLE SUPPORT STEEL AISI 304

1555315 IB 8 mm
1555320 IB 10 mm

JUEGO GOMAS PINZA
GASKET SET CLAMP

1555812 8 mm
1555814 10 mm



Balaustrs inox tubo redondo

BALAUSTRS SUELO SIN PINZAS ACERO 1000 mm
FLOOR BALAUSTRS NO CLAMP STEEL 1000 mm

1556400 IS AISI 304 Ø 42,4 x 2 mm
1556401 IS AISI 316 Ø 42,4 x 2 mm
1556402 IB AISI 316 Ø 43 x 1,5 mm

*Tapón no incluido Cover not included



BALAUSTRS FRONTAL SIN PINZAS ACERO 1200 mm
FRONTAL BALAUSTRS NO CLAMP STEEL 1200 mm

1556405 IS AISI 304 Ø 42,4 x 2 mm

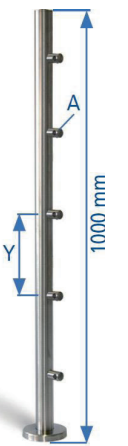
*Tapón no incluido Cover not included



BALAUSTRS TUBO 1000 mm
BALAUSTRS TUBO 1000 mm

1556410 IS AISI 304 Ø 42,4 x 2 mm
1556412 IB AISI 316 Ø 43 x 1,5 mm

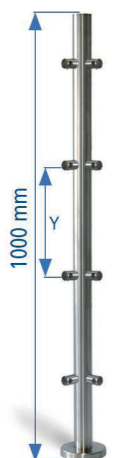
*Tapón no incluido Cover not included



BALAUSTRS 90° 1000 mm
BALAUSTRS 90° 1000 mm

1556415 IS AISI 304 Ø 42,4 x 2 mm

*Tapón no incluido Cover not included



Balaustres inox tubo redondo

BALAUSTRE LATERAL 1000 mm

BALAUSTRE LATERAL 1000 mm

- 1556420 IS AISI 304 Ø 42,4 x 2 mm
- 1556421 IB AISI 316 Ø 43 x 1,5 mm

*Tapón no incluido Cover not included



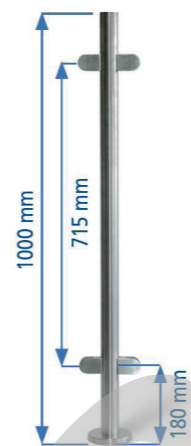
BALAUSTRE SUELO 4 PINZAS 180° 8-10 mm ACERO 1000mm

FLOOR BALAUSTRATE 4 CLAMPS 180° 8-10 mm STEEL 1000mm

- 1556425 IS AISI 304 Ø 42,4 x 2 mm
- 1556427 IB AISI 316 Ø 43 x 1,5 mm

*Tapón no incluido Cover not included

Especificar el grosor del vidrio Specify glass thickness



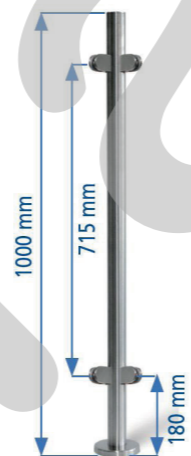
BALAUSTRE SUELO 4 PINZAS 90° 8-10 mm ACERO 1000mm

FLOOR BALAUSTRATE 4 CLAMPS 90° 8-10 mm STEEL 1000 mm

- 1556430 IS AISI 304 Ø 42,4 x 2 mm
- 1556432 IB AISI 316 Ø 43 x 1,5 mm

*Tapón no incluido Cover not included

Especificar el grosor del vidrio Specify glass thickness



BALAUSTRE SUELO 2 PINZAS 8-10 mm ACERO 1000 mm

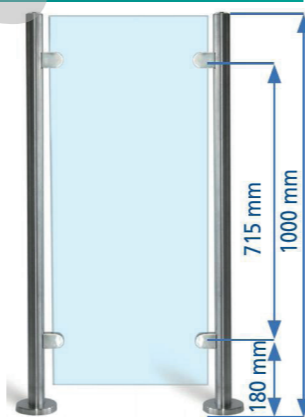
FLOOR BALAUSTRATE 2 CLAMPS 8-10 mm STEEL 1000 mm

- 1556435 IS AISI 304 Ø 42,4 x 2 mm
- 1556437 IB AISI 316 Ø 43 x 1,5 mm

* Tapón no incluido Cover not included

* Las pinzas cambian de posición Clamps change the position

* Especificar el grosor del vidrio Specify glass thickness



Balaustres inox tubo redondo

BALAUSTRE FRONTAL 2 PINZAS 8-10 mm ACERO 1200mm

FRONTAL BALAUSTRATE 2 CLAMPS 8-10 mm STEEL 1200mm

- 1556440 IS AISI 304 Ø 42,4 x 2 mm Derecha Right
- 1556441 IB AISI 316 Ø 43 x 1,5 mm Derecha Right
- 1556445 IS AISI 304 Ø 42,4 x 2 mm Izquierda Left
- 1556446 IB AISI 316 Ø 43 x 1,5 mm Izquierda Left

* Tapón no incluido Cover not included

* Especificar el grosor del vidrio Specify glass thickness



BALAUSTRE FRONTAL 4 PINZAS 180° 8-10 mm ACERO 1200mm

FRONTAL BALAUSTRATE 4 CLAMPS 180° 8-10 mm STEEL 1200mm

- 1556450 IS AISI 304 Ø 42,4 x 2 mm
- 1556451 IB AISI 316 Ø 43 x 1,5 mm

* Tapón no incluido Cover not included

* Especificar el grosor del vidrio Specify glass thickness



Accesorios barandilla

TUBO ACERO

TUBE STEEL

1556020	IS	3000 mm	AISI 304	Ø 42,4 x 2 mm
1556025	IS	6000 mm	AISI 304	Ø 42,4 x 2 mm
1556030	IS	3000 mm	AISI 316	Ø 42,4 x 2 mm
1556031	IB	3000 mm	AISI 316	Ø 42,4 x 2 mm
1556035	IS	6000 mm	AISI 316	Ø 42,4 x 2 mm
1556036	IB	6000 mm	AISI 316	Ø 42,4 x 2 mm
1556032	IB	3000 mm	AISI 316	Ø 43 x 1,5 mm
1556033	IB	6000 mm	AISI 316	Ø 43 x 1,5 mm



VARILLA ACERO 12 mm

ROD STEEL 12 mm

1556000	IS	3000 mm	AISI 304
1556005	IS	6000 mm	AISI 304
1556010	IS	3000 mm	AISI 316
1556011	IB	3000 mm	AISI 316
1556012	IB	6000 mm	AISI 316
1556015	IS	6000 mm	AISI 316



ANCLAJE TUBO 42,4 x 2 mm ACERO

MOORING TUBE 42,4 x 2 mm STEEL

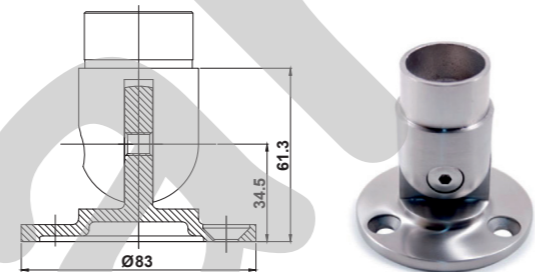
1556045	IS	AISI 304	Ø 42,4 x 2 mm
1556046	IB	AISI 316	Ø 42,4 x 2 mm
1556047	IS	AISI 316	Ø 42,4 x 2 mm
1556048	IB	AISI 316	Ø 43 x 2 mm
1556050	IS	AISI 316	Ø 42,4 x 2 mm



ANCLAJE TUBO 42,4 x 2 mm ACERO AISI 316

MOORING TUBE 42,4 x 2 mm STEEL AISI 316

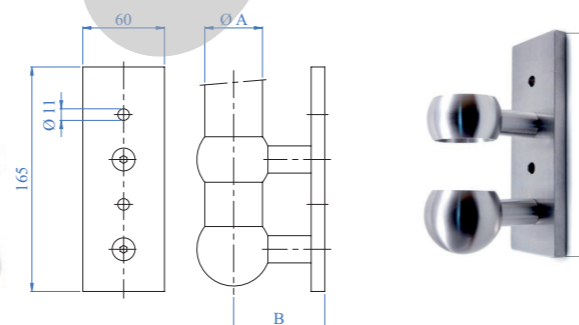
1556055	IS
1556056	IB



ANCLAJE FRONTAL TUBO 42,4 x 2 mm ACERO

FRONTAL MOORING TUBE 42,4 x 2 mm STEEL

1556065	IS	AISI 304
1556070	IS	AISI 316

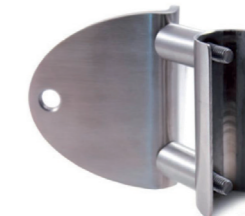
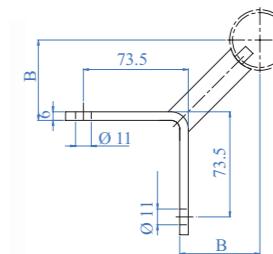


Accesorios barandilla

ANCLAJE LATERAL TUBO 42,4 x 2 mm ACERO

SIDE MOORING TUBE 42,4 x 2 mm STEEL

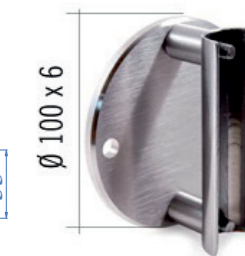
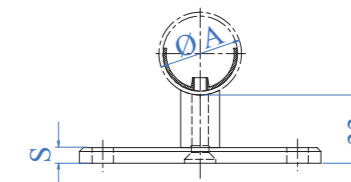
1556075	IS	AISI 304
1556080	IS	AISI 316



ANCLAJE LATERAL TUBO 42,4 x 2 mm ACERO

SIDE MOORING TUBE 42,4 x 2 mm STEEL

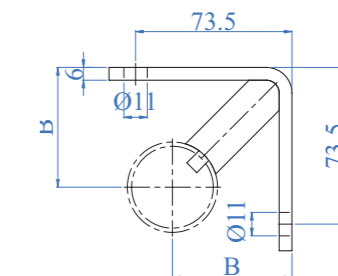
1556085	IS	AISI 304
1556090	IS	AISI 316
1556091	IB	AISI 304



ANCLAJE ÁNGULO LATERAL TUBO 42,4 x 2 mm ACERO

SIDE/CORNER MOORING TUBE 42,4 x 2 mm STEEL

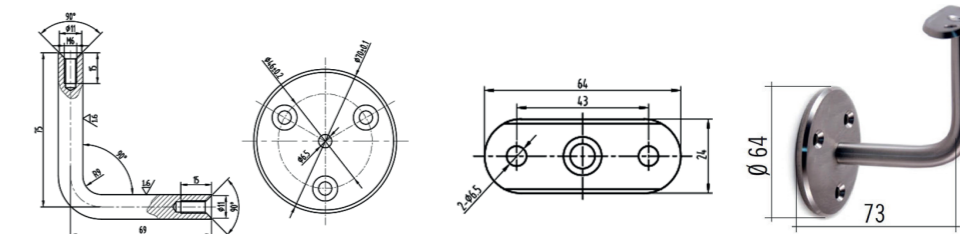
1556095	IS	AISI 304
1556100	IS	AISI 316



SUJETA PASAMANOS ANGULAR TUBO 42,4 mm ACERO

ANGULAR HANDRAIL BRACKET TUBE 42,4 mm STEEL

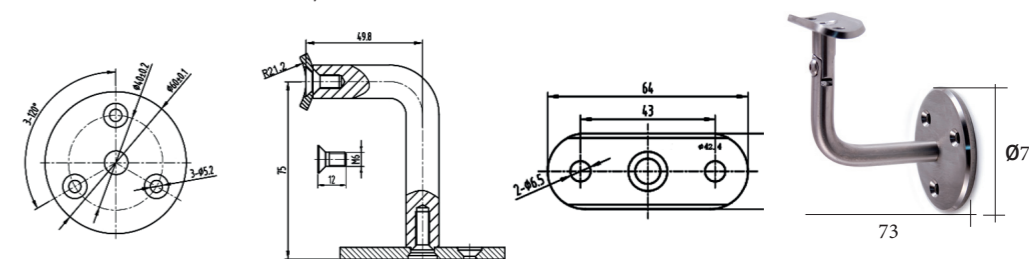
1556109	IS	AISI 316
1556110	IS	AISI 304
1556112	IB	AISI 304
1556113	IB	AISI 316



SUJETA PASAMANOS ANGULAR REGULABLE TUBO 42,4 mm ACERO

ADJUSTABLE ANGULAR HANDRAIL BRACKET TUBE 42,4 mm STEEL

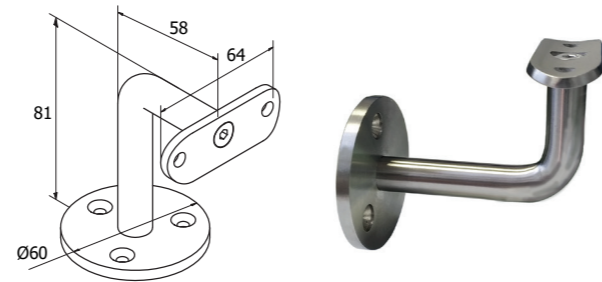
1556115	IS	AISI 304
1556116	IB	AISI 304
1556123	IB	AISI 316



Accesorios barandilla

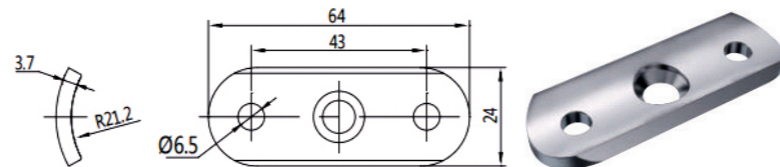
SUJETA PASAMANOS ANGULAR Ø42,4 mm
ANGULAR HANDRAIL BRACKET Ø42,4 mm

1556114 IS AISI 304



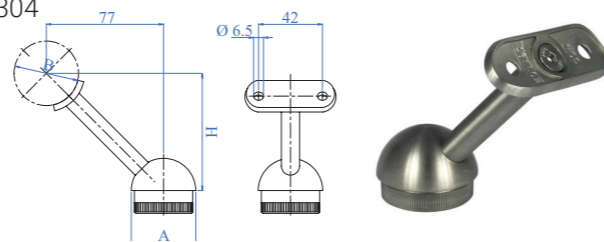
PLACA PASAMANOS Ø 42,4 mm
HANDRAIL BASE TUBE Ø 42,4 mm

1556180 IS AISI 304



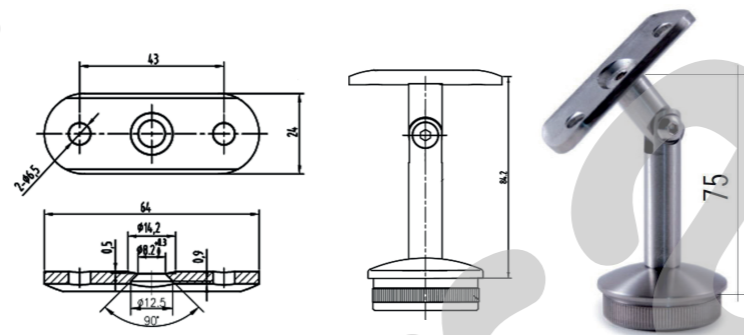
SUJETA PASAMANOS ANTIESCALADA TUBO 42,4 mm ACERO AISI 304
NO-CLIMBING HANDRAIL BRACKET TUBE 42,4 mm STEEL AISI 304

1556117 IS



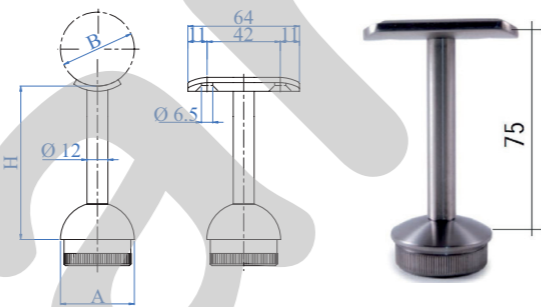
SUJETA PASAMANOS REGULABLE TUBO ACERO
ADJUSTABLE HANDRAIL BRACKET TUBE STEEL

1556120 IS Ø 42,4 x 2,0 mm AISI 304
1556125 IS Ø 42,4 x 2,0 mm AISI 316
1556127 IB Ø 43 x 1,5 mm AISI 316



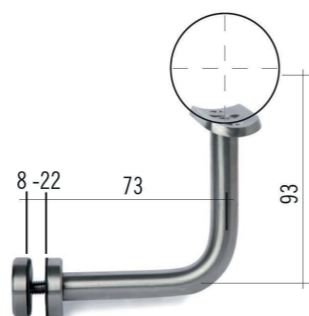
SUJETA PASAMANOS TUBO ACERO
HANDRAIL BRACKET TUBE STEEL

1556130 IS Ø 42,4 mm AISI 304
1556131 IB Ø 42,4 mm AISI 316
1556135 IS Ø 42,4 mm AISI 316
1556137 IB Ø 43 mm AISI 316



SUJETA PASAMANOS ANGULAR
CORNER BRACKET GLASS CONNECTION

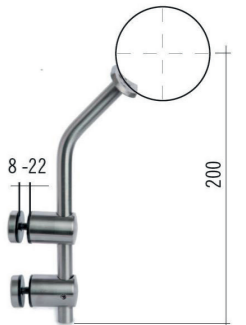
1556140 IS Ø 42,4 mm AISI 304
1556141 IS Ø 42,4 mm AISI 316
1556142 IB Ø 42,4 mm AISI 316



Accesorios barandilla

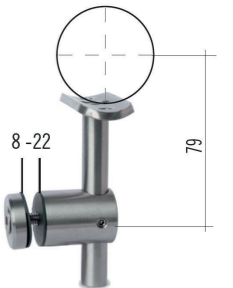
SUJETA PASAMANOS ANTIESCALADA CONEXIÓN VIDRIO TUBO 42,4 mm ACERO
NO-CLIMBING HANDRAIL BRACKET GLASS CONNECTION TUBE 42,4 mm STEEL

1556145 IS AISI 304



SUJETA PASAMANOS CONEXIÓN A VIDRIO TUBO 42,4 mm ACERO
HANDRAIL BRACKET GLASS CONNECTION TUBE 42,4 mm STEEL

1556150 IS AISI 304 *hasta fin de existencias
1556151 IS AISI 316



SUJETA PASAMANOS REGULABLE ACERO
ADJUSTABLE HANDRAIL STEEL

1556155 IS AISI 316 Conexión a tubo cuadrado tubo Ø42,4 mm
Bracket tube Ø42,4 mm
1556160 IS AISI 316 Conexión a tubo Ø42,4 mm
Bracket tube Ø42,4 mm



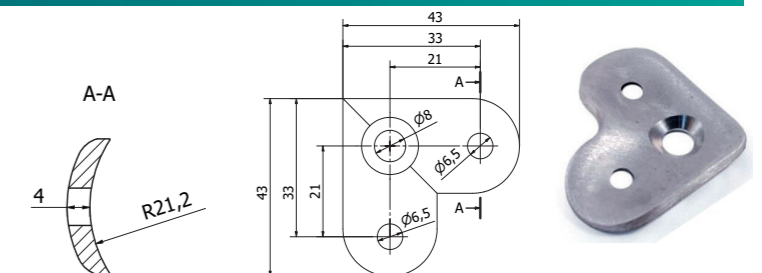
SUJETA PASAMANOS ACERO
HANDRAIL BRACKET STEEL

1556165 IS AISI 316 Conexión a tubo cuadrado tubo Ø42,4 mm
Bracket tube Ø42,4 mm
1556170 IS AISI 316 Conexión a tubo Ø42,4 mm
Bracket tube Ø42,4 mm



PLACA PASAMANOS 90° TUBO 42,4 mm ACERO
90° HANDRAIL BASE TUBE 42,4mm STEEL

1556175 IS AISI 304
1556176 IS AISI 316
1556177 IB AISI 316



CONECTOR PASAMANOS 180° TUBO 42,4 x 2 mm ACERO
180° CONECTOR HANDRAIL TUBE Ø 42,4 mm STEEL

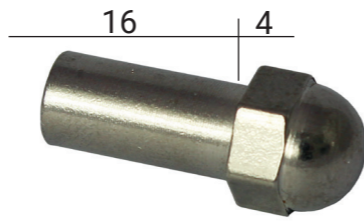
1556210 IS AISI 316 Ø 42,4 x 2 mm
1556211 IB AISI 316 Ø 42,4 x 2 mm
1556212 IB AISI 316 Ø 43 x 1,5 mm



Accesorios barandilla

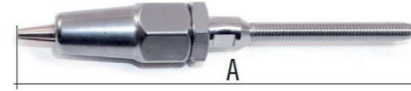
TUERCA CIEGA M6 ACERO
BLIND NUT M6 STEEL

1556270	IS	Derecha	Right	AISI 316
1556271	IB	Derecha	Right	AISI 316
1556275	IS	Izquierda	Left	AISI 316



TERMINAL CABLE Ø 5 mm ACERO
TERMINAL ROPE Ø 5 mm STEEL

1556280	IS	AISI 316
---------	----	----------



TERMINAL CABLE Ø 5 mm ACERO
TERMINAL ROPE Ø 5 mm STEEL

1556285	IS	AISI 316
---------	----	----------



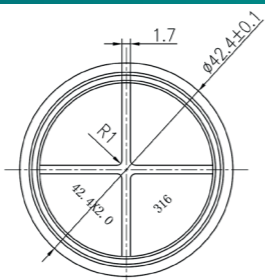
TENSOR CABLE Ø 5 mm ACERO
TERMINAL ROPE Ø 5 mm STEEL

1556290	IS	AISI 316
---------	----	----------



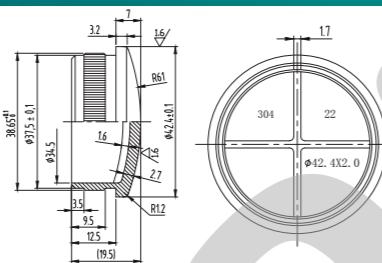
TAPÓN PASAMANOS/BALAUSTRADO TUBO ACERO
HANDRAIL/BALAUSTRATE CAP TUBE STEEL

1556300	IS	AISI 304	Ø 42,2 x 2 mm
1556301	IS	AISI 316	Ø 42,2 x 2 mm
1556302	IB	AISI 316	Ø 43 x 1,5 mm



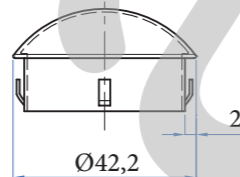
TAPÓN PASAMANOS/BALAUSTRADO TUBO ACERO
HANDRAIL/BALAUSTRATE CAP TUBE STEEL

1556305	IS	AISI 304	Ø 42,2 x 2 mm
1556307	IB	AISI 316	Ø 43 x 1,5 mm



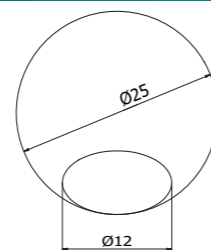
TAPÓN PASAMANOS/BALAUSTRADO TUBO ACERO
HANDRAIL/BALAUSTRATE CAP TUBE STEEL

1556310	IS	AISI 316	Ø 42,2 x 2 mm
---------	----	----------	---------------



TAPÓN VARILLA Ø 25 mm ACERO AISI 304
ROD CAP Ø 25 mm STEEL AISI 304

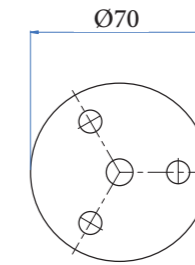
1556315	IS	AISI 304
---------	----	----------



Accesorios barandilla

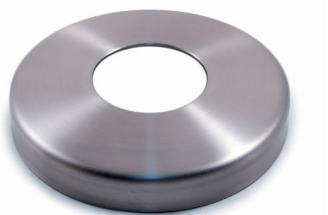
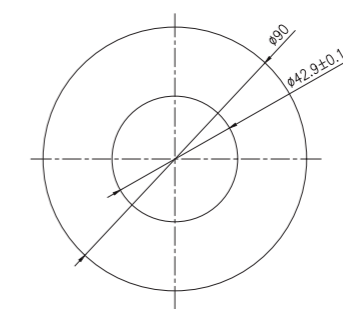
PLACA ANCLAJE BALAUSTRADO ACERO
BALAUSTRATE MOORING BASE STEEL

1556325	IS	70 x 6 mm	AISI 304
1556330	IS	100 x 6 mm	AISI 304



EMBELLECEDOR TAPATORNILLOS BALAUSTRADO ACERO
BALAUSTRATE SCREW COVER STEEL

1556340	IS	AISI 304
1556341	IS	AISI 316
1556342	IB	AISI 316



Pasamanos de madera

TUBO PASAMANOS MADERA KOTO Ø 45 mm
HANDRAIL TUBE WOOD KOTO Ø 45 mm

1556500 2000 mm

1556505 3000 mm



CONECTOR PASAMANOS MADERA 180° Ø 45 mm ACERO
180° CONNECTOR WOOD HANDRAIL Ø 45 mm STEEL

1556510 IS AISI 304



CONECTOR PASAMANOS MADERA 90° Ø 45 mm ACERO
90° CONNECTOR WOOD HANDRAIL Ø 45 mm STEEL

1556515 IS AISI 304



CONECTOR PASAMANOS MADERA REGULABLE Ø 45 mm ACERO
ADJUST CONNECTOR WOOD HANDRAIL Ø 45 mm STEEL

1556520 IS AISI 304



ANCLAJE PARED PASAMANOS MADERA Ø 45 mm Ø 84 mm ACERO
WALL MOORING WOOD TUBE Ø 45 mm Ø 84 mm ACERO

1556525 IS AISI 304



Pasamanos de madera

TERMINAL PLANO PASAMANOS MADERA Ø 45 mm ACERO
STRAIGHT TERMINAL WOOD HANDRAIL Ø 45 mm STEEL

1556530 IS AISI 304



TERMINAL CURVO PASAMANOS MADERA Ø 45 mm ACERO
CURVE TERMINAL WOOD HANDRAIL Ø 45 mm STEEL

1556535 IS AISI 304



TAPÓN PLÁSTICO TAPATORNILLOS
SCREW COVER PLASTIC

1556540 IS AISI 304



PLANTILLA CENTRAJE ALUMINIO PASAMANOS MADERA
DRILL-GAUGE FOR WOODEN HANDRAIL ALUMINUM

1556545



SUJETA PASAMANOS MADERA ANGULAR Ø 45 mm ACERO
ANGULAR WOOD HANDRAIL BRACKET Ø 45 mm STEEL

1556550 IS AISI 304



Pasamanos inox

PERFIL PASAMANOS Ø42,4 x 1,5 mm HANDRAIL PROFILE Ø42,4 x 1,5 mm

1598323	IS	AISI 304	3000 mm
1598324	IS	AISI 304	6000 mm
1598325	IS	AISI 316	3000 mm
1598326	IS	AISI 316	6000 mm



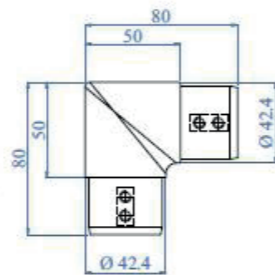
METROS GOMA PASAMANOS METERS SEAL HANDRAIL

1598343	8-10,76 mm
1598344	12-16,76 mm
1598345	14-18 mm
1598346	18-21,5 mm



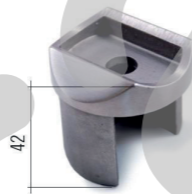
CONECTOR PASAMANOS 90° Ø42,4 mm ACERO 90° HANDRAIL TUBE Ø42,4mm STEEL

1598330	IS	AISI 316
1598331	IS	AISI 304



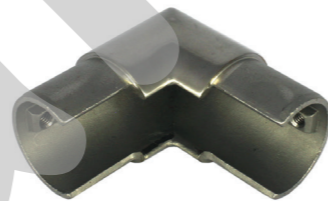
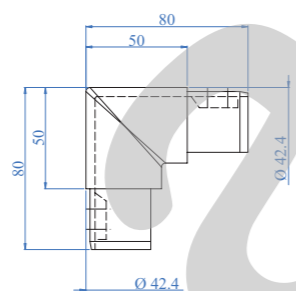
SOPORTE PASAMANOS Ø42,4 mm ACERO HANDRAIL BRACKET Ø42,4 mm STEEL

1598332	IS	AISI 316
---------	----	----------



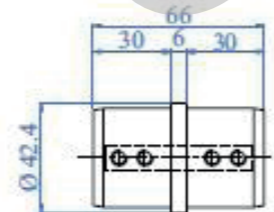
CONECTOR PASAMANOS 90° Ø42,4 mm ACERO 90° CONNECTOR HANDRAIL Ø42,4 mm STEEL

1598334	IS	AISI 316
---------	----	----------



CONECTOR PASAMANOS 180° Ø42,4 mm ACERO 180° CONNECTOR HANDRAIL Ø42,4 mm STEEL

1598335	IS	AISI 316
---------	----	----------



Pasamanos inox

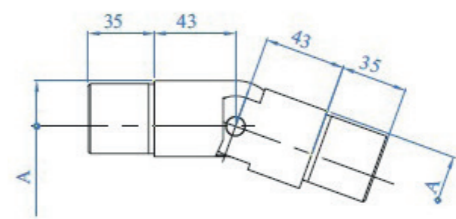
CONECTOR PASAMANOS REGULABLE 25-55° Ø42,4 mm OBTUSO ADJUST CONNECTOR 25-55° Ø42,4 mm OBTUSE

1598336	IS	AISI 316
---------	----	----------



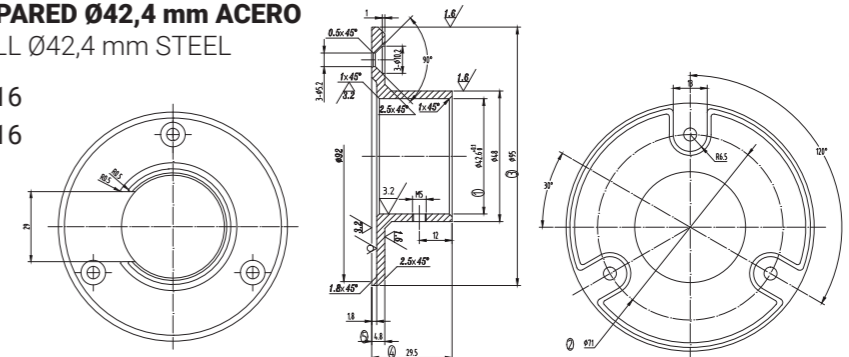
CONECTOR PASAMANOS REGULABLE 25-55° Ø42,4 mm AGUDO ADJUST CONNECTOR 25-55° Ø42,4 mm ACUTE

1598337	IS	AISI 316
---------	----	----------



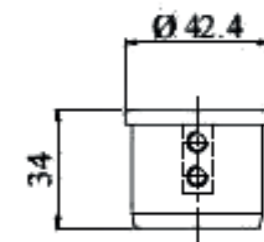
SOPORTE PASAMANOS PARED Ø42,4 mm ACERO HANDRAIL BRACKET WALL Ø42,4 mm STEEL

1598338	IS	AISI 316
1598339	IB	AISI 316



TAPÓN PASAMANOS Ø42,4 mm ACERO HANDRAIL BRACKET WALL Ø42,4 mm STEEL

1598340	IS	AISI 316
1598341	IB	AISI 316
1598342	IS	AISI 304



SOPORTE PASAMANOS AISI 304 90° HANDRAIL BASE TUBE 42,4mm STEEL

1598327	IS	Base plana Flat tube
1598328	IS	Base curva Curve tube



Balaustrés inox tubo cuadrado

BALAUSTRÉ SUELO SIN PINZAS TUBO CUADRADO ACERO 1000 mm

FLOOR BALAUSTRATE NO CLAMP SQUARE TUBE STEEL 1000 mm

- 1557000 IS AISI 304 40 mm
- 1557001 IS AISI 316 40 mm
- 1557002 IB AISI 316 40 mm

* Tapón y embellecedor suelo no incluido Cover and floor cover not included

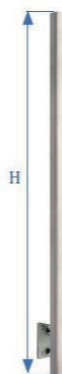


BALAUSTRÉ FRONTAL SIN PINZAS TUBO CUADRADO ACERO 1200 mm

FRONTAL BALAUSTRATE NO CLAMP SQUARE TUBE STEEL 1200 mm

- 1557004 IB AISI 316 40 mm
- 1557005 IS AISI 304 40 mm
- 1557006 IS AISI 316 40 mm

* Tapón no incluido Cover not included

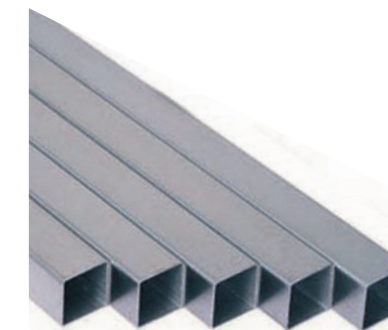
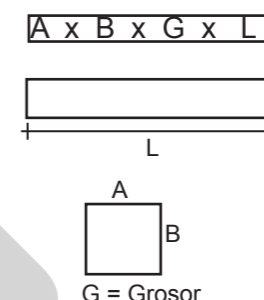


Accesorios

TUBO CUADRADO ACERO 40 x 40 x 2 mm

SQUARE TUBE STEEL 40 x 40 x 2 mm

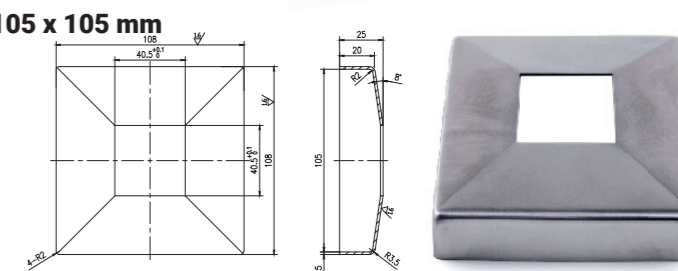
- 1557007 IB AISI 316 6000 mm
- 1557008 IB AISI 316 3000 mm
- 1557014 IB AISI 304 3000 mm
- 1557009 IB AISI 304 6000 mm
- 1557010 IS AISI 304 3000 mm
- 1557011 IS AISI 316 3000 mm
- 1557012 IS AISI 304 6000 mm
- 1557013 IS AISI 316 6000 mm



EMBELLECEDOR TAPATORNILLO BALAUSTRÉ ACERO 105 x 105 mm

BALAUSTRATE SCREW COVER STEEL 105 x 105 mm

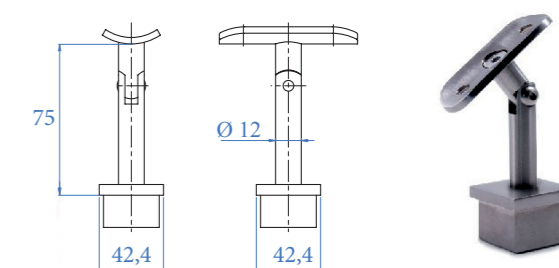
- 1557015 IS AISI 316
- 1557016 IB AISI 316
- 1557017 IS AISI 304



SUJETA PASAMANOS REGULABLE TUBO 42,4 mm ACERO

ADJUSTABLE HANDRAIL BRACKET TUBE 42,4 mm STEEL

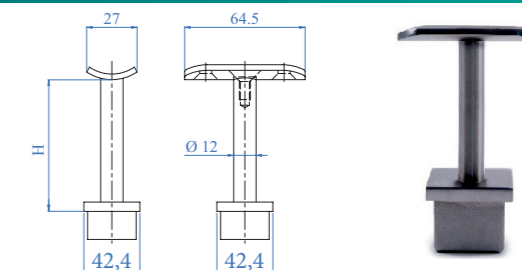
- 1557020 IS AISI 304
- 1557021 IS AISI 316
- 1557022 IB AISI 316



SUJETA PASAMANOS FIJO TUBO 42,4 mm ACERO

FIX HANDRAIL BRACKET TUBE 42,4 mm STEEL

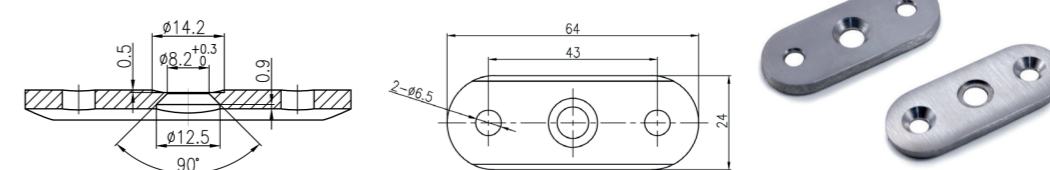
- 1557024 IB AISI 316
- 1557025 IS AISI 304
- 1557026 IS AISI 316



BASE PASAMANOS TUBO CUADRADO ACERO

HANDRAIL BASE SQUARE TUBE STEEL

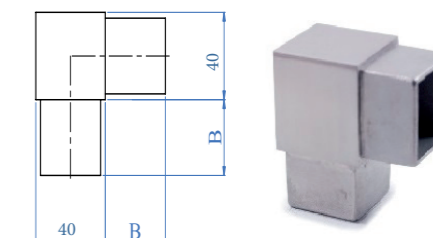
- 1557027 IS AISI 304
- 1557028 IS AISI 316
- 1557029 IB AISI 316



CONECTOR PASAMANOS 90° TUBO 40 x 40 mm ACERO

90° CONNECTOR HANDRAIL 40 x 40 mm TUBE STEEL

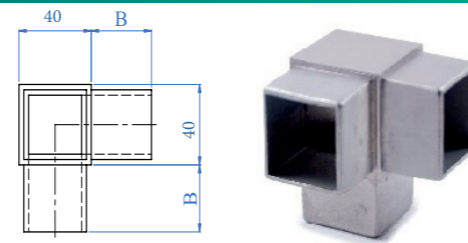
- 1557030 IS AISI 316



Accesorios

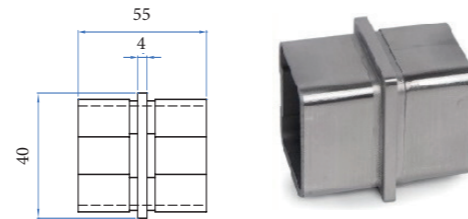
CONECTOR 3 ESQUINAS TUBO 40 x 40 mm ACERO
CORNER CONNECTOR HANDRAIL 40 x 40 mm TUBE STEEL

1557035 IS AISI 316



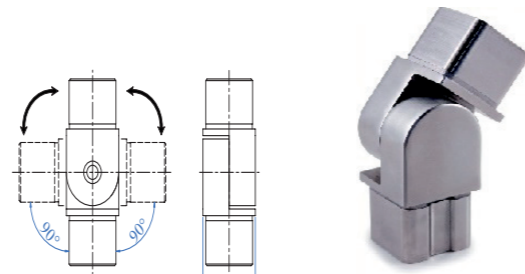
CONECTOR PASAMANOS 180° TUBO 40 x 40 mm ACERO
180° CONNECTOR HANDRAIL 40 x 40 mm TUBE STEEL

1557040 IS AISI 316



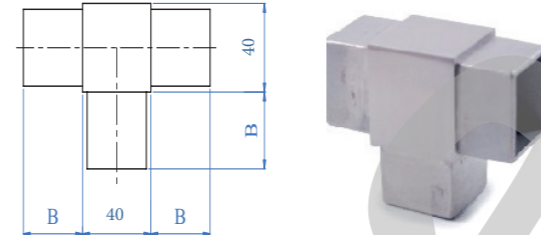
CONECTOR PASAMANOS REGULABLE TUBO 40 x 40 mm ACERO
ADJUSTABLE CONNECTOR HANDRAIL 40 x 40 mm TUBE STEEL

1557045 IS AISI 316



CONECTOR T PASAMANOS TUBO 40 x 40 mm ACERO
T CONNECTOR HANDRAIL TUBE 40 x 40 mm STEEL

1557050 IS AISI 316

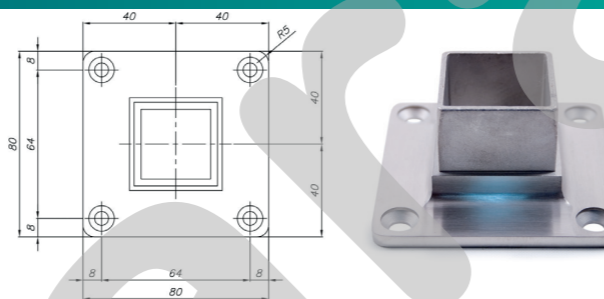


ANCLAJE TUBO 40 x 40 mm ACERO
MOORING TUBE 40 x 40 mm STEEL

1557055 IS AISI 316 Suelo Floor A = 40 x 40 x 2,0 mm

1557058 IB AISI 316 Suelo Floor B = 80 mm

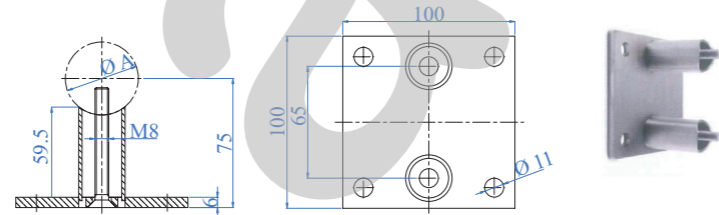
1557052 IS AISI 316 Pared Wall C = 18 mm



ANCLAJE FRONTAL TUBO 40 x 40 mm ACERO
FRONTAL MOORING TUBE 40 x 40 mm STEEL

1557056 IS AISI 316

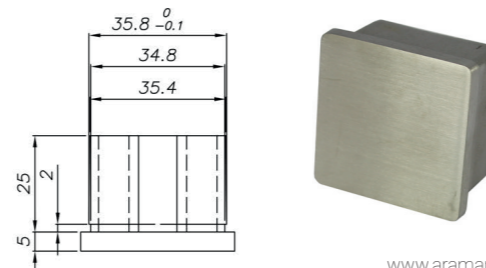
1557057 IS AISI 304



TAPÓN PASAMANOS/BALAUSTRADO TUBO 40 x 40 x 2 mm ACERO
HANDRAIL/BALAUSTRADO CAP TUBE 40 x 40 x 2 mm STEEL

1557060 IS AISI 316

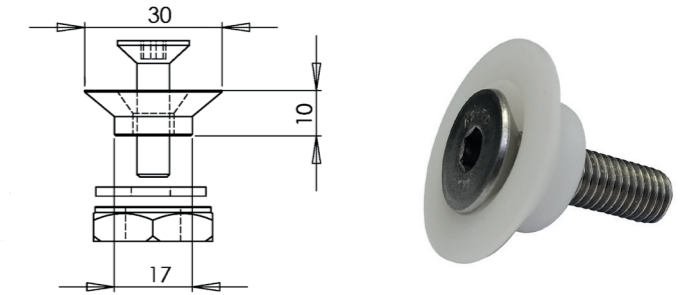
1557061 IB AISI 316



Soportes de escalera

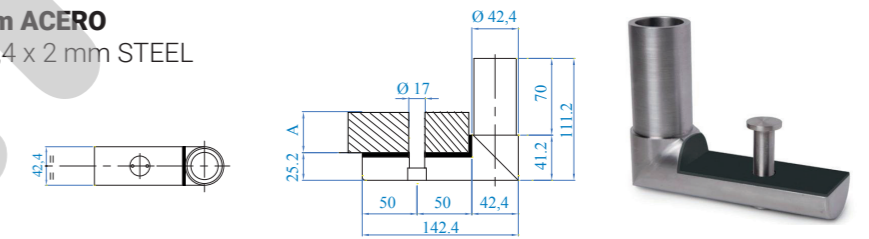
TORNILLO PADEL ACERO
PADEL SCREW STEEL

1570005 L30 mm D30 mm



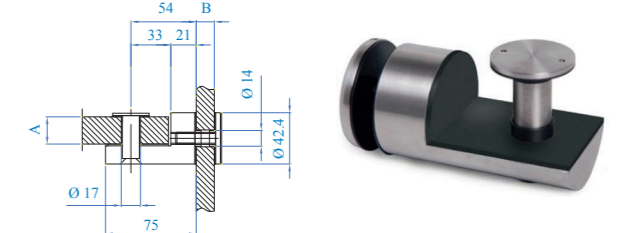
ANCLAJE PELDAÑO TUBO Ø 42,4 x 2 mm ACERO
HANGING STEP ANCHORAGE TUBE Ø 42,4 x 2 mm STEEL

1556600 IS AISI 316



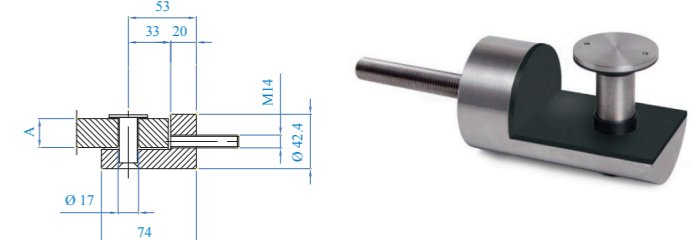
ANCLAJE PELDAÑO CONEXIÓN VIDRIO ACERO
HANGING STEP ANCHORAGE GLASS CONNECT STEEL

1556605 IS AISI 316



ANCLAJE PELDAÑO CONEXIÓN PARED ACERO
HANGING STEP ANCHORAGE WALL CONNECT STEEL

1556610 IS AISI 316



SOPORTE ESCALERA 10/16 mm ACERO Ø 40 mm
GLASS ADAPTER 10/16 mm STEEL Ø 40 mm

1570040 IB AISI 304 A: 25 mm

1570041 IS AISI 304 A: 25 mm

1570045 IB AISI 304 A: 35 mm

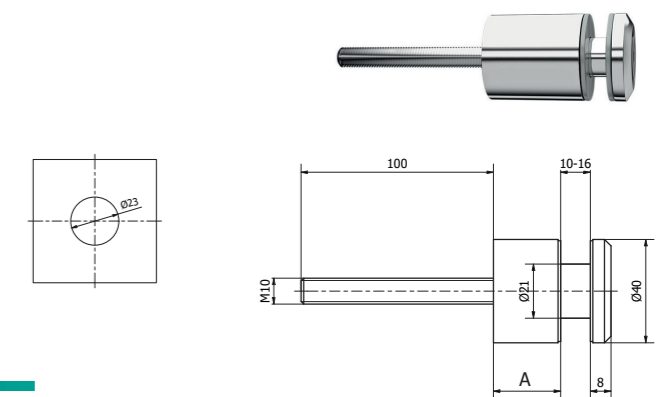
1570046 IS AISI 304 A: 35 mm

1570047 IB AISI 316 A: 35 mm

1570050 IB AISI 304 A: 44 mm

1570051 IS AISI 304 A: 44 mm

1570055 IB AISI 316 A: 44 mm



CABEZA SOPORTE ESCALERA ACERO Ø 40 mm
FRONTAL COVER GLASS ADAPTER STEEL Ø 40 mm

1570060 IB AISI 304

1570061 IS AISI 304



ARANDELA SOPORTE ESCALERA GOMA
GASKET GLASS ADAPTER PLASTIC

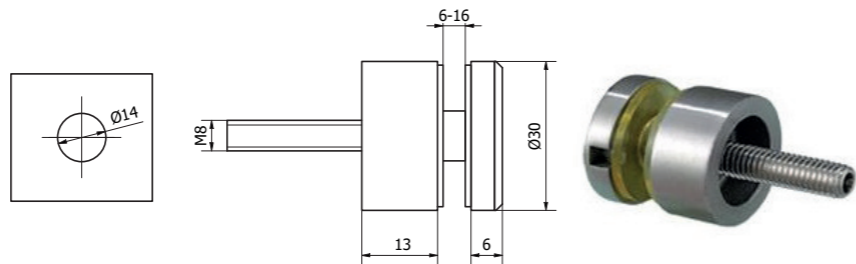
1570065

Soportes de escalera

SOPORTE ESCALERA 6-16 mm ACERO

GLASS ADAPTER 6-16 mm STEEL

- 1570038 IS Ø 30 mm 14 mm
- 1570039 IB Ø 30 mm 14 mm

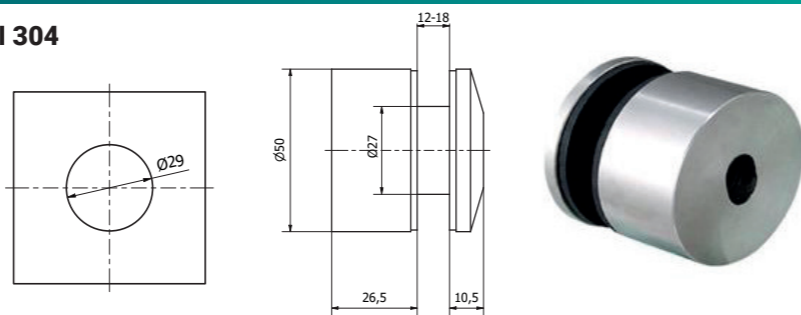


Recomendado para rótulos

SOPORTE ESCALERA 10-12 mm ACERO AISI 304

GLASS ADAPTER 10-12 mm STEEL AISI 304

- 1570036 IS Ø 50 mm 25 mm
- 1570037 IB Ø 50 mm 25 mm



LLAVE DE APRIETE PARA REF.170036-37

KEY FOR REF. 1570036-037

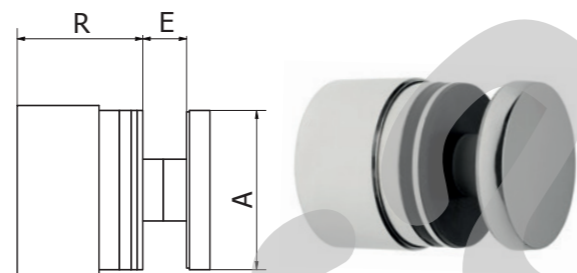
- 1570035 IS



SOPORTE ESCALERA REGULABLE ACERO AISI 316

ADJUSTABLE GLASS ADAPTER STEEL AISI 316

- 1572222 IB A: Ø50 mm E: 8/21,52 mm R: 43-48 mm T: Ø23
- 1572224 IS A: Ø50 mm E: 8/21,52 mm R: 43-48 mm T: Ø23
- 1572223 IB A: Ø30 mm E: 8/17,52 mm R: 35-40 mm T: Ø20
- 1572225 IS A: Ø30 mm E: 8/17,52 mm R: 35-40 mm T: Ø20
- 1572230 NM A: Ø50 mm E: 8/21,52 mm R: 43-48 mm T: Ø23
- 1572231 NM A: Ø30 mm E: 8/17,52 mm R: 35-40 mm T: Ø20

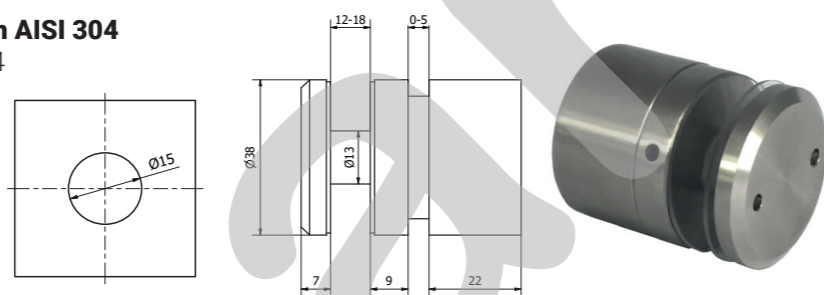


* T= Taladro de vidrio T= Glass Drill

SOPORTE ESCALERA REGULABLE 12/18 mm AISI 304

GLASS ADAPTER ADJUST 12/18 mm AISI 304

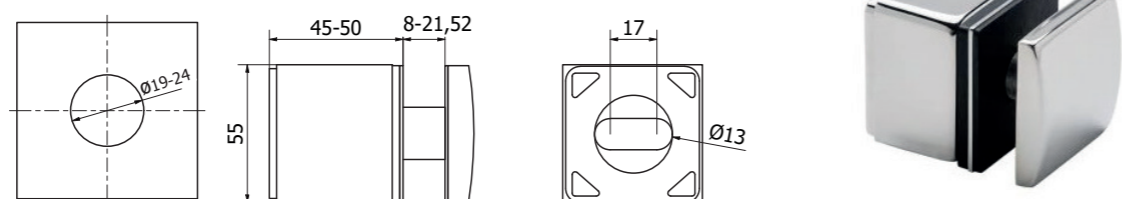
- 1569905 IB Ø 38 mm 30 mm
- 1569907 IS Ø 38 mm 30 mm



SOPORTE ESCALERA REGULABLE 8/21,52 mm AISI 316

ADJUSTABLE GLASS ADAPTER 8/21,52 mm AISI 316

- 1572219 IS
- 1572221 IB

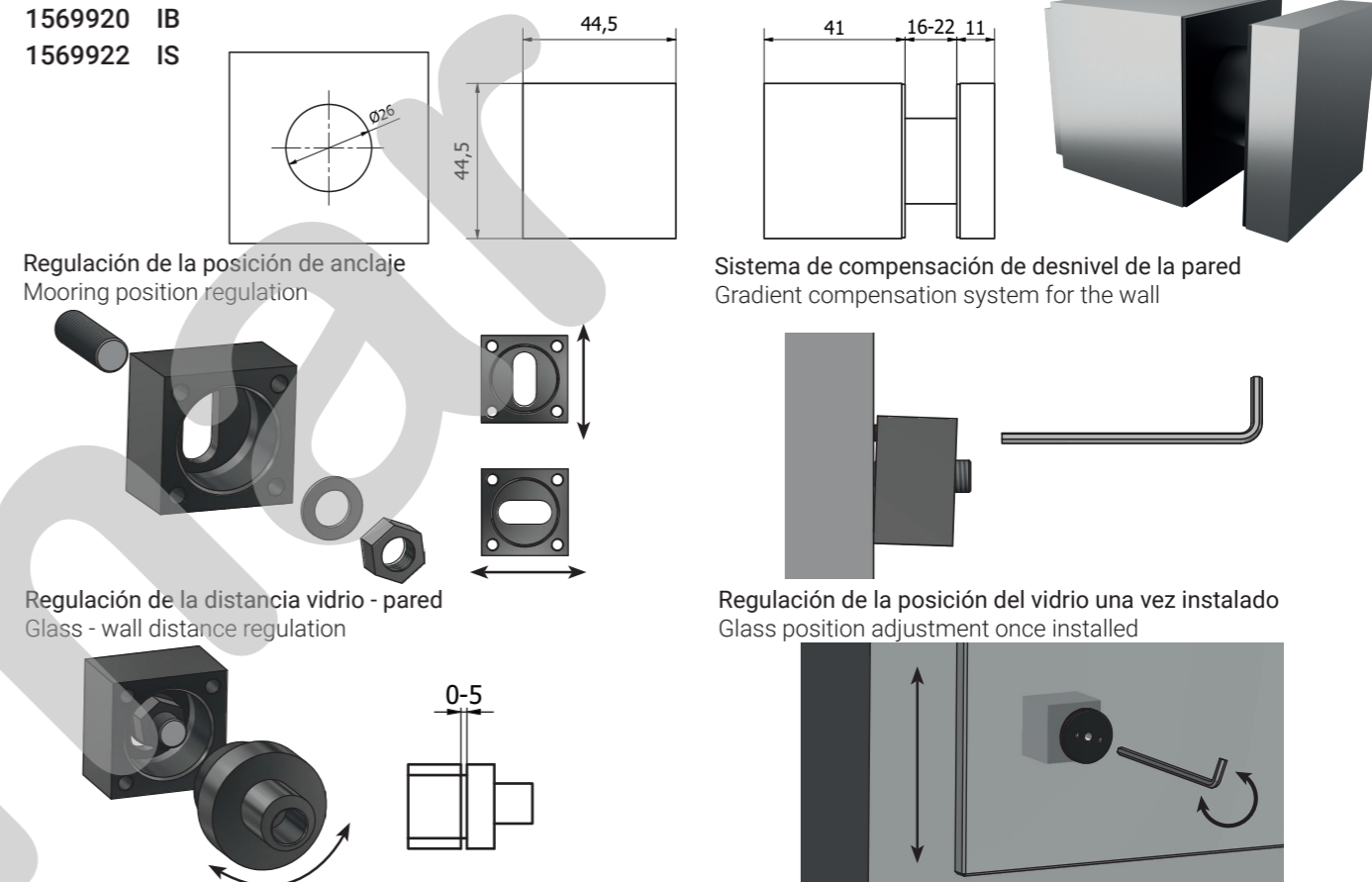


Soportes de escalera

HEGOX TOR® SOPORTE ESCALERA REGULABLE 16/22 mm 304 44,5 x 44,5 mm

HEGOX TOR® ADJUSTABLE GLASS ADAPTER 16/22 mm 304 44,5 x 44,5 mm

- 1569920 IB
- 1569922 IS

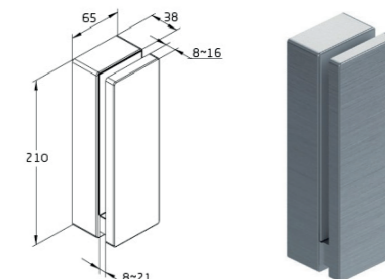


Propiedad industrial y diseño registrado por Aramar

SOPORTE ESCALERA CUADRADO 8/21 mm ACERO 65 x 210 mm

SQUARE GLASS ADAPTER 8/21mm STEEL 65 x 210 mm

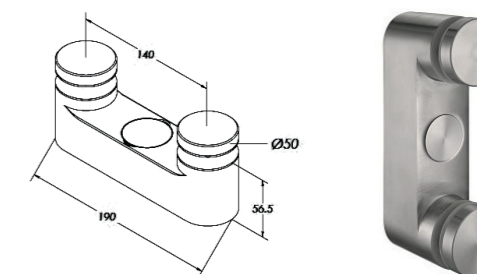
- 1570091 IB AISI 316
- 1570092 IS AISI 316
- 1570093 IB AISI 304
- 1570094 IS AISI 304



SOPORTE ESCALERA DOBLE 8/16 mm ACERO AISI 304 Ø 50 mm

DOUBLE GLASS ADAPTER 8/16 mm STEEL AISI 304 Ø 50 mm

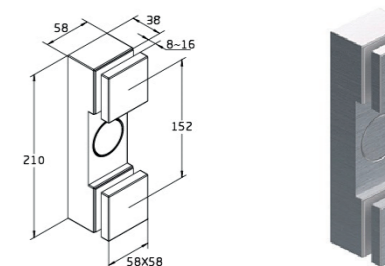
- 1570095 IS
- 1570096 IB



SOPORTE ESCALERA DOBLE 8/16 mm ACERO AISI 304 58 x 58 mm

DOUBLE GLASS ADAPTER 8/16 mm STEEL AISI 304 58 x 58 mm

- 1570097 IS
- 1570098 IB

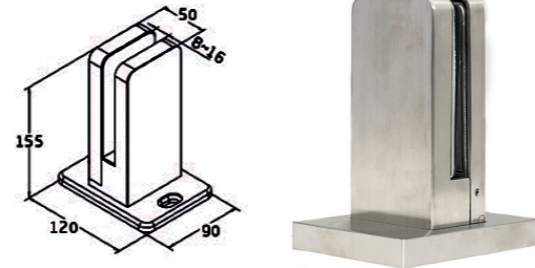


Postes

POSTE 8/16 mm ACERO AISI 304 90 x 120 x 155 mm

GLASS RAILING CLAMP 8/16 mm STEEL AISI 304 90 x 120 x 155 mm

- 1570155 IS AISI 304
- 1570156 IB AISI 304
- NEW** 1570157 IS AISI 316
- NEW** 1570158 IB AISI 316



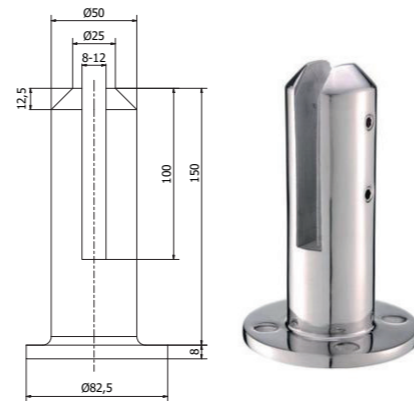
POSTE 8/12 mm ACERO AISI 2205 50 x 158 mm

GLASS RAILING CLAMP 8/12 mm STEEL AISI 2205 50 x 158 mm

- 1570140 IB Sin taladro No drill
- 1570141 IS

Admite vidrios desde 8 a 6+6 mm.
Glass thickness 8-6+6mm

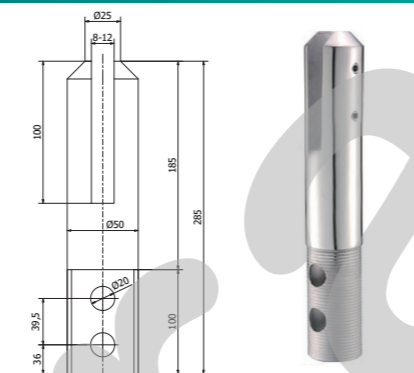
Se recomienda dos postes cada 160 cm de ancho por 120 cm de alto. Los postes entre sí, se colocan a una distancia de 120 cm.
It is recommended two post every 160cm glass width/120cm glass height. Post must be installed 120cm maximum distance between them.



POSTE 8/12 mm ACERO AISI 2205 50 x 285 mm

GLASS RAILING CLAMP 8/12 mm STEEL AISI 2205 50 x 285 mm

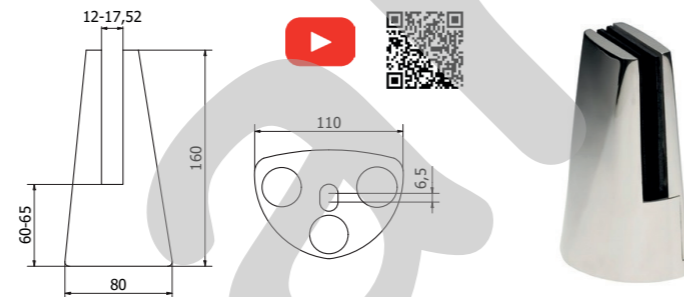
- 1570145 IS



POSTE ACERO AISI 316

GLASS RAILING CLAMP STEEL AISI 316

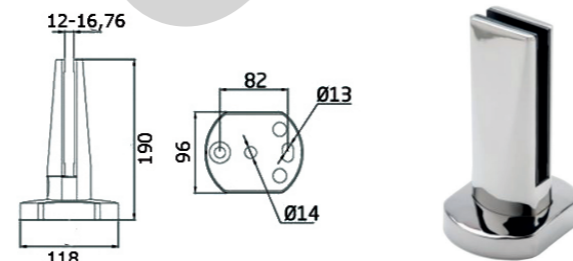
- 1572226 IB 160 x 80 mm 12/17,52 mm
- 1572228 IS 160 x 80 mm 12/17,52 mm



POSTE ACERO AISI 316

GLASS RAILING CLAMP STEEL AISI 316

- 1572227 IB 118 x 96 mm 12/16,76 mm
- 1572229 IS 118 x 96 mm 12/16,76 mm

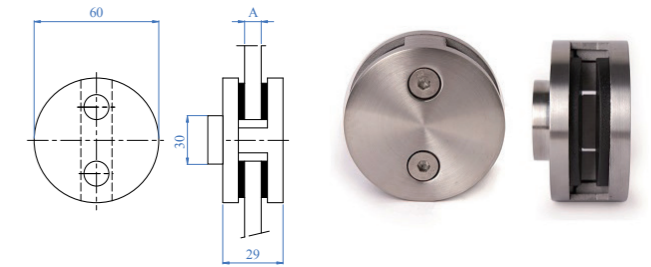


Alineadores

SOPORTE CIRCULAR 8 mm ACERO AISI 316 Ø 60 mm

GLASS ADAPTER 8 mm STEEL AISI 316 Ø 60 mm

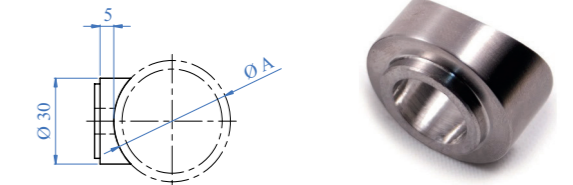
- 1570180 IS
- 1570181 IB



ADAPTADOR SOPORTE CIRCULAR TUBO ACERO AISI 316 Ø42,4 mm

BRACKET GLASS ADAPTER TUBE STEEL AISI 316 Ø42,4 mm

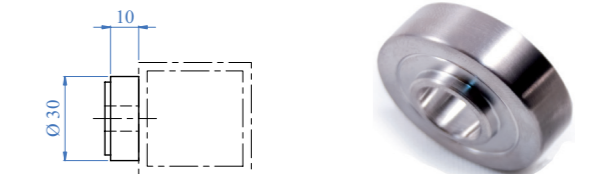
- 1570210 IS



ADAPTADOR SOPORTE CIRCULAR ACERO AISI 316 TUBO PLANO

BRACKET GLASS ADAPTER STEEL AISI 316 FLAT TUBE

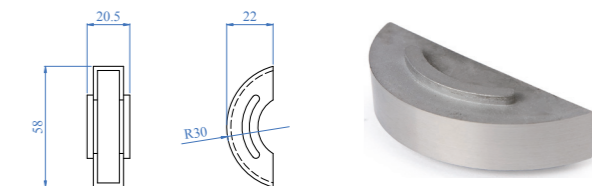
- 1570220 IS



CIERRE SOPORTE CIRCULAR ACERO AISI 316

COVER GLASS ADAPTER STEEL AISI 316

- 1570225 IS
- 1570226 IB



JUEGO GOMAS SOPORTE CIRCULAR 8 mm

GLASS ALIGNER 12,76-21,52 mm Ø40 mm

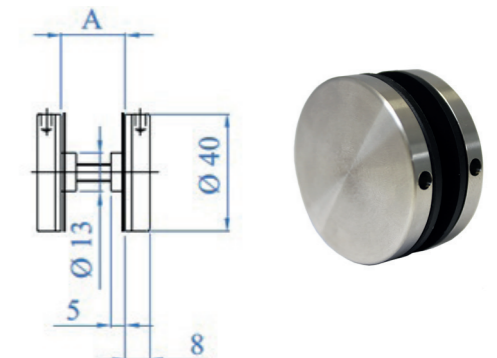
- NEW** 1570230 8 mm
- 1570240 10 mm
- NEW** 1570245 12 mm



ALINEADOR VIDRIO 12,76-21,52 mm Ø40 mm

GLASS ALIGNER 12,76-21,52 mm Ø40 mm

- 1570185 IS AISI 304
- 1570186 IB AISI 304
- 1570190 IS AISI 316
- 1570191 IB AISI 316



Perfiles para barandillas de vidrio

Le presentamos un nuevo sistema de barandilla minimalista de alta seguridad en forma de U con tres posibilidades distintas de acristalamiento y que se caracteriza por un diseño vanguardista en el que el vidrio solo va sujeto en su parte inferior. Este sistema admite dos tipos de montaje, bien sobre el forjado (el perfil es visto desde interior y exterior) o bien a canto de forjado (desde el interior solo se ve el vidrio), además de permitir tres posibilidades de acristalamiento: doble vidrio de 10, 8 o 6 mm unido por cuatro butirales de polivinilo de 0,38 mm. Este modelo se ajusta a los requisitos establecidos para España por el apartado 3.2 del DB SE-AE del código técnico de edificación para categorías de uso donde se exige un soporte de carga de $\leq 0,8$ kN/m en la parte superior.

We present a new high security minimalist railing system u-shaped with three different glazing possibilities and characterized by an avant-garde design in which the glass is only held in its lower part.

This system admits two types of assembly either on forged (the profile is seen from the inside and outside) or on a forged edge (from the inside the glass is not visible), in addition to allowing three possibilities of glazing: double glass of 10, 8 or 6mm joined by four 0.38mm polyvinyl butyral.

This model conforms to the requisitor established for Spain by section 3.2 of DB SE-AE of the technical building code for categories of use where a load support is required ≤ 0.8 kN / m at the top.



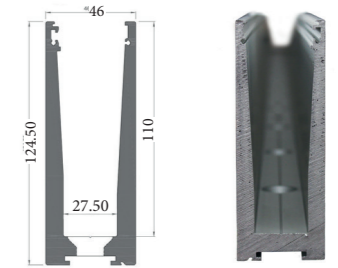
ALTURA MÁXIMA DEL VIDRIO		
COMPOSICIÓN	TIPO	H.MÁXIMA
10 - 1,52 - 10		1100 MM
8 - 1,52 - 8	TEMPLADO	800 MM
6 - 1,52 - 6		400 MM

Perfiles para barandillas de vidrio

MTS. PERFIL BARANDILLA 12,38/21,52 mm ALUMINIO SUELO
 MTS. GLASS RAILING PROFILE 12,38/21,52 mm ALUMINUM FLOOR

- 1598600 AP
- 1598604 Bruto sin mecanizar
- 1598607 Bruto mecanizado

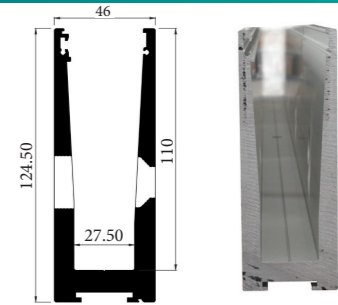
*Perfiles a 3050 mm / Profiles 3050 mm
 *Otras medidas consultar / Consult other measures
 *Se deben sanear los cantos / Clean edges



MTS. PERFIL BARANDILLA 12,38/21,52 mm ALUMINIO PARED
 MTS. GLASS RAILING PROFILE 12,38/21,52 mm ALUMINUM FRONTAL

- 1598605 AP

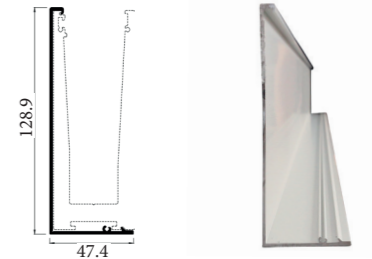
*Perfiles a 3050 mm / Profiles 3050 mm
 *Otras medidas consultar / Consult other measures
 *Se deben sanear los cantos / Clean edges



MTS. TAPE BARANDILLA ALUMINIO PARED
 MTS. GLASS RAILING COVER ALUMINUM FRONTAL

- 1598610 AP
- 1598613 BL

*Perfiles a 3050 mm / Profiles 3050 mm
 *Otras medidas consultar / Consult other measures
 *Se deben sanear los cantos / Clean edges



TAPE LATERAL ALUMINIO 1598605
 SIDE COVER ALUMINUM ANOD SILVER 1598605

- 1598660 AP Derecha Right
- 1598665 AP Izquierda Left



TAPE LATERAL ALUMINIO 1598600
 SIDE COVER ALUMINUM 1598600

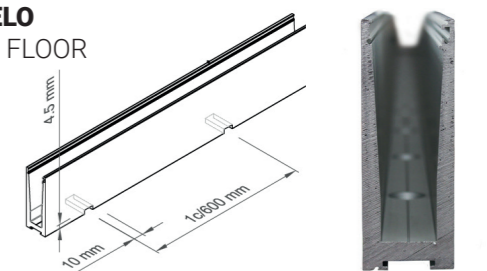
- 1598670 AP



MTS. PERFIL BARANDILLA DESAGÜE 12,38/21,52 mm ALUMINIO SUELO
 MTS. GLASS RAILING PROFILE DRAINPIPE 12,38/21,52 mm ALUMINUM FLOOR

- 1598602 AP

*Perfiles a 3050 mm / Profiles 3050 mm
 *Otras medidas consultar / Consult other measures
 *Se deben sanear los cantos / Clean edges

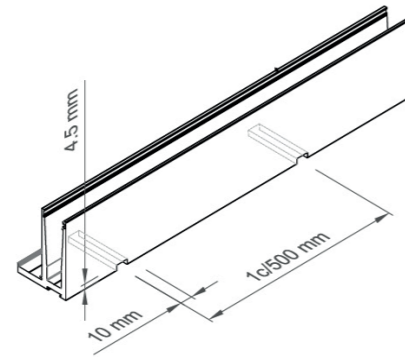


Perfiles para barandillas de vidrio

MTS. PERFIL BARANDILLA ALA LATERAL 12,38/21,52 mm ALUMINIO 3KN SUELO

MTS. GLASS RAILING PROFILE SIDE WING 12,38/21,52 mm ALUMINUM 3KN FLOOR

1598680 AP

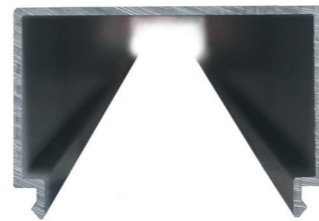


*Perfiles a 3050 mm / Profiles 3050 mm
*Otras medidas consultar / Consult other measures
*Se deben sanear los cantos / Clean edges

MTS. TAPE BARANDILLA ALA LATERAL ALUMINIO 1598680

MTS. GLASS RAILING COVER SIDE WING ALUMINUM 1598680

1598681 AP



*Perfiles a 3050 mm / Profiles 3050 mm
*Otras medidas consultar / Consult other measures
*Se deben sanear los cantos / Clean edges

TORNILLO ANCLAJE PERFIL BARANDILLA

MOORING SCREW GLASS RAILING PROFILE

1598655

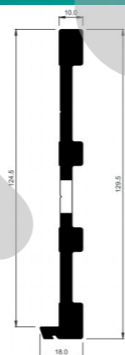


NEW

MTS. ADAPTADOR DESAGÜE PARED ALUMINIO 1598605

MTS. ADAPTOR DRAINPIPE FRONT ALUMINUM FRONTAL 1598605

1598609 AP



NEW

MTS. TAPE BARANDILLA DESAGÜE ALUMINIO PARED

MTS. GLASS RAILING COVER DRAINPIPE ALUMINUM FRONTAL

1598612 AP



*Perfiles a 3050 mm / Profiles 3050 mm
*Otras medidas consultar / Consult other measures
*Se deben sanear los cantos / Clean edges

Perfiles para barandillas de vidrio

MTS. JUNTA INTERIOR 13,52 mm

MTS. INSIDE SEAL 13,52 mm

1598615



MTS. JUNTA INTERIOR 17,52 mm

MTS. INSIDE SEAL 17,52 mm

1598620



MTS. JUNTA INTERIOR 21,52 mm

MTS. INSIDE SEAL 21,52 mm

1598625



MTS. JUNTA EXTERIOR 12,38/21,52 mm

MTS. OUTSIDE SEAL 12,38/21,52 mm

1598630



CALZO INTERIOR

INSIDE GASKET

1598635 13,52 mm

1598636 12,38/12,76 mm



CALZO INTERIOR

INSIDE GASKET

1598640 17,52 mm

1598641 16,38/16,76 mm



CALZO INTERIOR

INSIDE GASKET

1598645 21,52 mm

1598646 20,38/20,76 mm



CALZO EXTERIOR

OUTSIDE GASKET

1598650 12,38/21,52 mm



Perfiles para barandillas de vidrio

TAPE LATERAL ALUMINIO 1598680

SIDE COVER ALUMINUM 1598680

1598675 AP Derecha Right

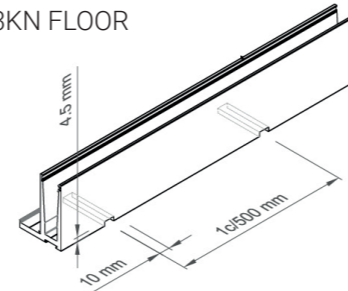
1598676 AP Izquierda Left



MTS. PERFIL BARANDILLA ALA LATERAL DESAGÜE 12,38/21,52 mm ALUMINIO 3KN SUELO

MTS. GLASS RAILING PROFILE SIDE WING DRAINPIPE 12,38/21,52 mm ALUMINUM 3KN FLOOR

1598682 AP

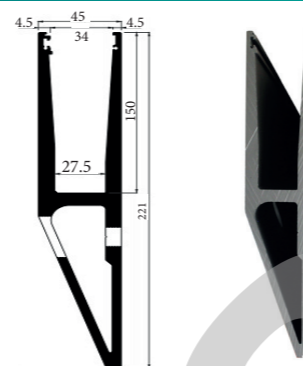


*Perfiles a 3050 mm / Profiles 3050 mm
 *Otras medidas consultar / Consult other measures
 *Se deben sanear los cantos / Clean edges

MTS. PERFIL BARANDILLA 12,38/21,52 mm ALUMINIO 3KN PARED

MTS. GLASS RAILING PROFILE 12,38/21,52 mm ALUMINUM 3KN FRONTAL WALL

1598690 AP



*Perfiles a 3050 mm / Profiles 3050 mm
 *Otras medidas consultar / Consult other measures
 *Se deben sanear los cantos / Clean edges

MTS. TAPE LATERAL ALUMINIO ANODIZADO PLATA 1598690

MTS. SIDE COVER ALUMINUM ANODIZED SILVER 1598690

1598691 AP



*Perfiles a 3050 mm / Profiles 3050 mm
 *Otras medidas consultar / Consult other measures
 *Se deben sanear los cantos / Clean edges

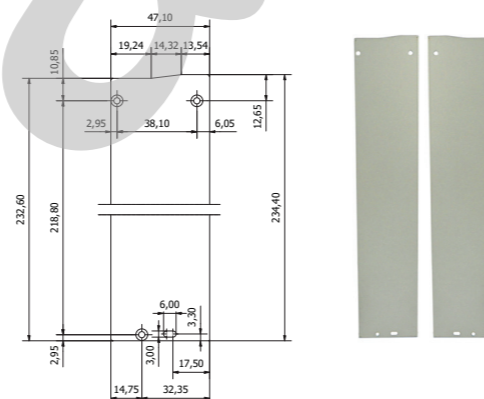
NEW

TAPE LATERAL ALUMINIO 1598690

SIDE COVER ALUMINUM ANOD SILVER 1598690

1598692 AP Derecha Right

1598693 AP Izquierda Left

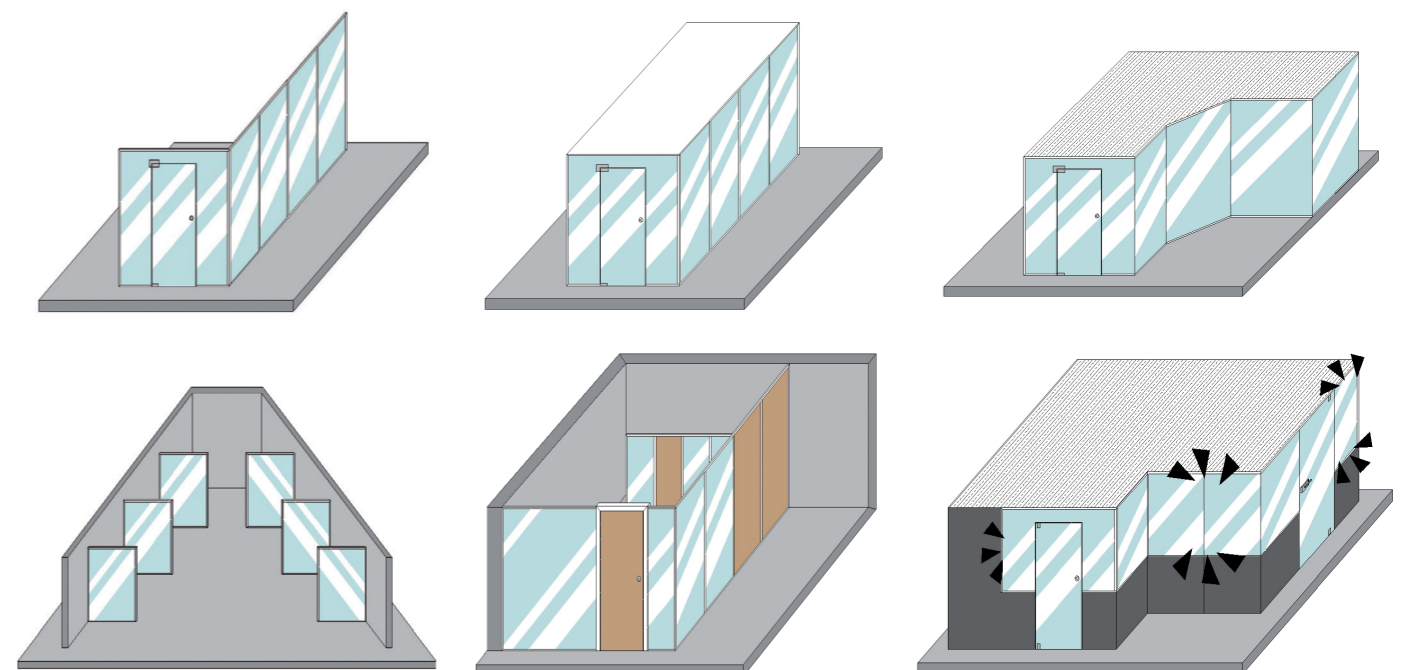


Perfiles de aluminio para crear separaciones de vidrio

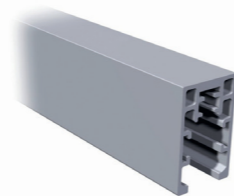
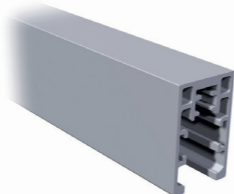
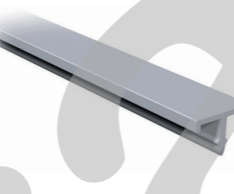
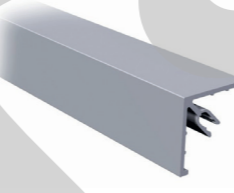
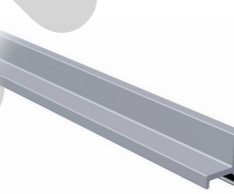
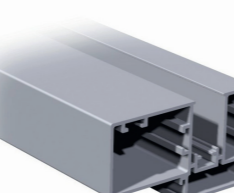
Con este sistema, puede utilizar la luz para decorar sus espacios, separar ambientes, o aplicarles algún tipo de señal. O, simplemente, puede usar luz exterior del LED para evitar que se vea el espacio del interior. Así, de esta manera, sus espacios pueden hacer brillar la diferencia, la creatividad, la funcionalidad y la belleza. Todo mezclado en un mismo lugar. With this system, you can use light to decorate your spaces, separate environments, or apply some type of signal. Or, you can simply use the LED's exterior light to avoid seeing the interior space. Thus, in this way, their spaces can shine the difference, creativity, functionality and beauty. All mixed in one place.



EJEMPLOS DE MONTAJE:



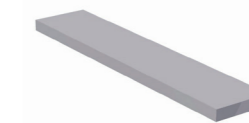
Perfiles de aluminio para crear separaciones de vidrio

PERFIL SUELO/TECHO/PARED VIDRIO FIJO ALUMINIO ANODIZADO PLATA
TOP/BOTTOM/WALL PROFILE FIX GLASS ALUMINUM ANODIZED SILVER1502100 3000 mm
1502101 6000 mm**PERFIL EMBELLECEDOR FINAL VIDRIO FIJO ALUMINIO ANODOZADO PLATA**
FINAL PROFILE FIX GLASS ALUMINUM ANODIZED SILVER1502105 3000 mm
1502106 6000 mm**PERFIL UNIÓN "T" ALUMINIUM ANODIZADO PLATA MACHO**
UNIÓN PROFILE "T" ALUMINIUM ANODIZED SILVER MALE1502110 3000 mm
1502111 6000 mm**PERFIL UNIÓN "T" CONTÍNUA ALUMINIO ANODIZADO PLATA HEMBRA**
UNION PROFILE "T" CONTINUE ALUMINIUM ANODIZED SILVER FEMALE1502115 3000 mm
1502116 6000 mm**PERFIL UNIÓN "T" CONTÍNUA ALUMINIO ANODIZADO PLATA MACHO**
UNION PROFILE "T" CONTINUE ALUMINIUM ANODIZED SILVER MACHO1502120 3000 mm
1502121 6000 mm**PERFIL UNIÓN "L" ALUMINIO ANODIZADO PLATA HEMBRA**
UNION PROFILE "L" ALUMINIUM ANODIZED SILVER FEMALE1502125 3000 mm
1502126 6000 mm**PERFIL UNIÓN "L" ALUMINIO ANODIZADO PLATA MACHO**
UNION PROFILE "L" ALUMINIUM ANODIZED SILVER MALE1502130 3000 mm
1502131 6000 mm**PERFIL MARCO PUERTA MADERA/CRISTAL ALUMINIUM ANODIZADO PLATA**
FRAME PROFILE WALL/GLASS DOOR ALUMINIUM ANODIZED SILVER1502135 3000 mm
1502136 6000 mm

Perfiles de aluminio para crear separaciones de vidrio

CENTRADOR PERFIL 180° ALUMINIO ANODIZADO PLATA 50 x 10 x 2 mm
180° ADJUST PROFILE ALUMINIUM ANODIZED SILVER 50 x 10 x 2 mm

1502140

**CENTRADOR PERFIL 90°**
90° ADJUST PROFILE1502145 Plástico
1502146 Metal**CENTRADOR PERFIL 90° ALUMINIO VERTICAL**
90° ADJUST PROFILE ALUMINIUM VERTICAL

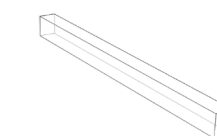
1502150

**CORCHO PERFIL**
CORK PROFILE1502155 15,5 mm Suelo/Techo top/bottom profile
1502160 5,75 mm Unión Union**GRUESO MADERA PERFIL INFERIOR NO LEDS 2000 mm**
WALL TUBE BOTTOM PROFILE NO LEDS 2000 mm

1502205

**GRUESO METACRILATO PERFIL INFERIOR NO LEDS 2000 mm**
METHACRYLATE TUBE BOTTOM PROFILE NO LEDS 2000 mm

1502210

**JUNTA FIJACIÓN 10 mm 1000 mm**
TIGHTEN SEAL 10 mm 1000 mm1502215 Goma negra Black rubber
1502216 Goma glaseado Transparent rubber**JUNTA FIJACIÓN 12 mm 1000 mm**
TIGHTEN SEAL 12 mm 1000 mm1502220 Goma negra Black rubber
1502221 Goma glaseado Transparent rubber**JUNTA TOPE MARCO 1000 mm**
stopper real france 1000 mm

1502225 Goma negra Black rubber



Burletes guillotina y espejos de seguridad

BURLETE ESTRECHO KG-S

NARROW WEATHER STRIP KG-S

- 1598700 Corta-humos Smoke-blocker
- 1598705 Corta-humos-fuego Smoke-fire-blocker
- 1598710 Corta-humos con set de instalación With install set Smoke-blocker
- 1598715 Corta-humos-fuego con set de instalación With install set Smoke-fire-blocker



BURLETE CORREDERA KG-S

SLIDING DOOR WEATHER STRIP KG-S

- 1598720 Corta-humos Smoke-blocker
- 1598725 Corta-humos-fuego Smoke-fire-blocker



ESPEJO SEGURIDAD

SAFETY MIRROR

- 1575100 Ø 300 Interior
- 1575110 Ø 500 Interior
- 1575140 Ø 600 Interior
- 1575120 Ø 500 Exterior
- 1575150 Ø 600 Exterior



HEGOX TOR®

Nuevo sistema de regulación

- Posición de anclaje
- Distancia vidrio - pared
- Posición del vidrio una vez instalado
- Sistema de compensación de desnivel

SOPORTE
ESCALERA
CUADRADO

HEGOX®